



INSTRUCTION MANUAL

GLASS ELECTRIC KETTLE



MODEL **B30203FV1**

PLEASE READ THIS INSTRUCTION MANUAL CAREFULLY BEFORE OPERATING YOUR PRODUCT AND RETAIN IT FOR FUTURE USE.

CONTENTS

EN	-----	01-05
ES	-----	06-10
PL	-----	11-15
IT	-----	16-20
DE	-----	21-25
NL	-----	26-30
FR	-----	31-35
PT	-----	36-40
HU	-----	41-45

IMPORTANT SAFEGUARDS

1. This appliance can be used by children aged 8 years and above if they have been given supervision or instruction concerning safe use and understand the hazards involved. Cleaning and maintenance must not be carried out by children unless they are older than 8 and supervised. Keep the appliance and its cord out of reach of children under 8 years old.
2. Children should be supervised that they do not play with the appliance.
3. If the power cord is damaged, it must be replaced by the manufacturer, its service agent or similar qualified persons to avoid hazards.
4. Use this appliance only with the base provided by the manufacturer.
5. Do not immerse the appliance in water.
6. To reduce the risk of fire, electric shock, or injury to person or property, always plug your appliance into a power outlet where the voltage, frequency, and power rating correspond to the product nameplate.
7. Appliances can be used by persons with reduced physical, sensory, or mental capabilities or lack of experience and knowledge if they have been given supervision or instruction concerning safe

- use and understand the hazards involved.
8. To reduce the risk of electric shock, do not immerse or expose the appliance or its power cord in rain, moisture or any liquids.
 9. Turn off and unplug the appliance before filling or pouring water, assembly and disassembly attachments and before cleaning.
 10. Always boiling water in a flat surface.
 11. Do not overfill the kettle exceed the max line, otherwise the boiling water may spurt out.
 12. Cation: Never use the kettle on a tilting surface. Do not use the kettle to boil water if the water level does not exceed the min line. Do not move the kettle when boiling water.
 13. Warning: The kettle should be used at a safe current (safety switch) to reduce the risk of scalded by hot water that may be ejected or other injuries such as a heating element rupture.
 14. Only boil water when the lid is closed
 15. Do not leave the appliance unattended when it is working.
 16. Important: Do not let the power cord hang over the edge of the table or a counter or touch hot surfaces.
 17. Do not use or place any part of the product on or near a hot surface (such as a gas or

electric burner or hot plate or in a heating stove).

18. Do not touch hot surface of the kettle.

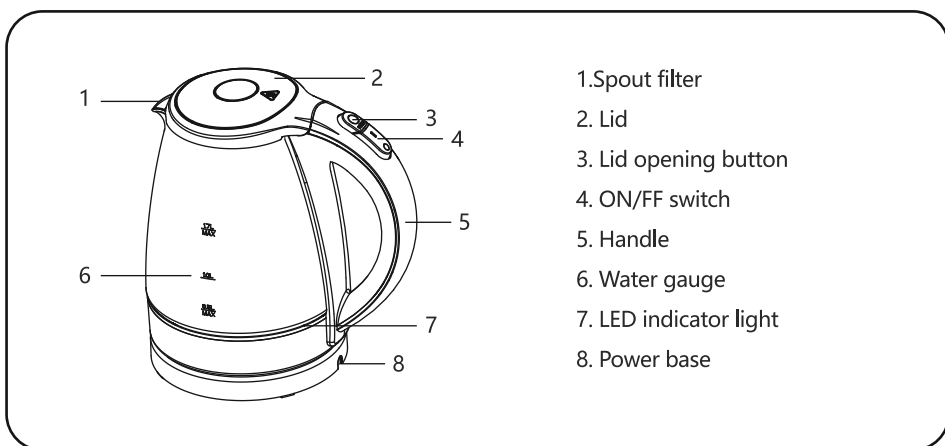
19. The use of accessory attachments not recommended by the manufacturer may result in property loss or personal injury.

20. This product is for household use only.

TECHNICAL SPECIFICATION

Model No.	SR1702 (B30203FV1)
Power Supply	220-240V ~ 50/60Hz
Power Consumption	1850-2200W
Dimension	L225*W157*H221mm
Capacity	1.7L

PRODUCT OVERVIEW



OPERATION INSTRUCTION

1. Before the first use, remove all packaging materials from the kettle and the power base.
2. Make sure the power switch is in "OFF" position, spread out the power cord, fill the kettle with the desired amount of water. Do not fill above the "max" line.
 (When first use or not use the kettle for a long time, it's recommend to rinse the kettle by running water, fill the kettle to the "max" line and bring to the boil. When the unit completes the boiling cycle, throw the water away, then clean the kettle and refill the cold water)

Caution: Do not overfill the kettle exceed the max line, otherwise the boiling water may spurt out.

3. Make sure the power switch is in "OFF" position, then plug the appliance into the power outlet where the voltage and frequency correspond to the product nameplate.
4. Turn the power switch to "ON" position to start boiling, the indicator light goes on.

5. When the water boils, the appliance switches off automatically. Press the switch to "ON" position to reboil water if needed.
6. The kettle can be shut down at any time by pressing the switch on the handle to the "OFF" position.

CARE YOUR PRODUCT



- When clean your product, avoid using solvents, polishes, abrasives or aerosol cleaners as they may damage the surface of the product. Mild scale remover can be used. However, you must rinse thoroughly and wipe the kettle with a slightly moist soft cloth before using it again. Make sure the kettle is thoroughly dry before being connected to the mains.

Cautions:

- Do not immerse the kettle in water or any other liquids.
- Water scale is a common problem in hard water areas and regular descaling of the kettle is recommended. To remove the scale, add 1L of water to the kettle, then add 50ml vinegar, boil the mixture and let it sit overnight. The next day, reboil the mixture and pour it out, fill the kettle with water, and bring to the boil, then discard it again. Common commercial scale remover for kettles may also be used, please follow the instructions for descaling.

DISPOSAL

Disassemble and recycle the kettle in accordance with local regulations.

Correct disposal of this product	
 	<p>This mark indicates that this product should not be disposed of in the same way as typical household waste in Europe. To prevent possible harm to the environment and human health, we suggest that you dispose of any unwanted kettles by delivering them to an appropriate waste disposal center. Disposal should be carried out in an environmentally-friendly manner and the product should be made available to any applicable recyclable material collection service.</p>

WARRANTY: 2 YEARS

INSTRUCCIONES IMPORTANTES DE SEGURIDAD =

1. Este aparato lo pueden utilizar niños mayores de 8 años si están bajo supervisión o si se les ha instruido sobre su uso seguro y comprenden los peligros que conlleva. La limpieza y el mantenimiento no los deben realizar niños a menos que sean mayores de 8 años y estén bajo supervisión. Mantenga el aparato y el cable fuera del alcance de los niños menores de 8 años.
2. Se debe supervisar a los niños para que no jueguen con el aparato.
3. Si el cable de alimentación está dañado, deberá sustituirlo el fabricante, un agente de servicio o profesionales similares para evitar peligros.
4. Utilice este aparato solamente con la base suministrada por el fabricante.
5. No sumerja el aparato en agua.
6. Para evitar riesgos de incendios, descargas eléctricas o lesiones personales o materiales, enchufe siempre el aparato a una toma de corriente en la que el voltaje, la frecuencia y la potencia nominal se correspondan con los indicados en la placa de características del producto.
7. El aparato lo pueden utilizar personas con capacidades físicas, sensoriales o mentales reducidas o con falta de experiencia y

conocimientos si están bajo supervisión o si han recibido instrucciones relativas a su uso seguro y comprenden los peligros que conlleva.

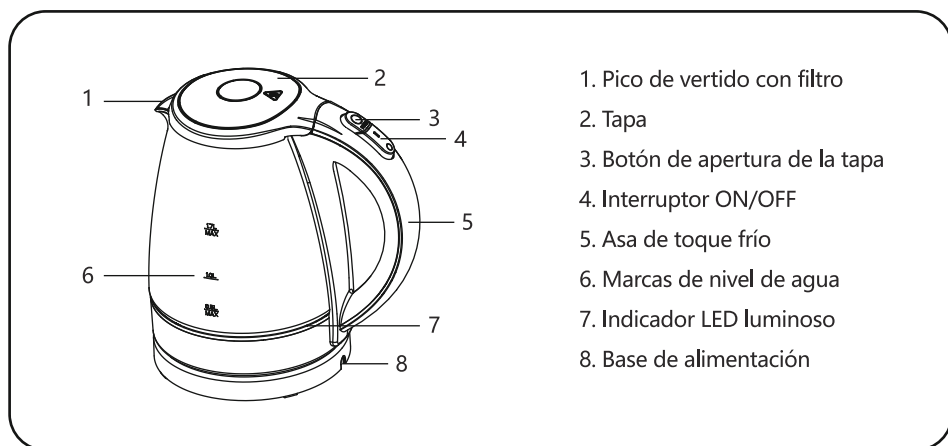
8. Para evitar riesgos de descargas eléctricas, no sumerja ni exponga el aparato o su cable de alimentación a la lluvia, la humedad ni a ningún líquido.
9. Apague y desenchufe el aparato antes de llenarlo o de verter agua, antes de montar y desmontar accesorios, y antes de limpiarlo.
10. Hierva siempre el agua sobre una superficie plana.
11. No sobrepase la línea de nivel máximo al llenar el hervidor, de lo contrario el agua hirviendo podría salir despedida.
12. Precaución: No utilice nunca el hervidor sobre superficies inclinadas. No lo utilice para hervir si el nivel de agua no supera la línea de nivel mínimo. No mueva el hervidor mientras esté en funcionamiento.
13. Advertencia: El hervidor debe utilizarse enchufado a una corriente segura (interruptor de seguridad) para reducir el riesgo de quemaduras causadas por el agua caliente que pueda salir despedida, u otras lesiones como la rotura de la resistencia.
14. Hierva agua solamente cuando la tapa esté cerrada.

15. No deje el aparato desatendido cuando esté funcionando.
16. Importante: No deje que el cable de alimentación cuelgue del borde de mesas o encimeras ni que toque superficies calientes.
17. No utilice ni coloque ninguna parte del producto sobre o cerca de superficies calientes (como estufas de gas o eléctricas, placas calientes o aparatos de calefacción).
18. No toque la superficie caliente del hervidor.
19. El uso de accesorios no recomendados por el fabricante podría provocar pérdidas materiales o lesiones personales.
20. Este producto es solo para uso doméstico.

ESPECIFICACIONES TÉCNICAS

Número de modelo	SR1702 (B30203FV1)
Fuente de alimentación	220-240 V ~ 50/60 Hz
Consumo de energía	1850-2200 W
Dimensiones	225 x 157 x 221 mm
Capacidad	1,7 L

VISTA PREVIA DEL PRODUCTO



INSTRUCCIONES DE FUNCIONAMIENTO

1. Antes de usar el hervidor por primera vez, retire todos los materiales de embalaje y de la base de alimentación.
2. Asegúrese de que el interruptor de encendido esté en la posición "OFF", extienda el cable de alimentación y llene el hervidor con la cantidad de agua deseada. No lo llene por encima de la línea "máx."

(Cuando utilice el hervidor por primera vez o no lo haya utilizado durante mucho tiempo, se recomienda enjuagarlo con agua corriente, llenarlo hasta la línea de "máx." y llevar el agua a ebullición. Cuando el aparato termine el ciclo de ebullición, tire el agua, limpie el hervidor y vuelva a llenarlo de agua fría).

Precaución: No llene el hervidor por encima línea "máx." , de lo contrario el agua hirviendo podría salir despedida.

3. Asegúrese de que el interruptor de encendido esté en la posición "OFF" y enchufe el aparato a una toma de corriente en la que el voltaje y la frecuencia se correspondan con los indicados en la placa de características del producto.
4. Ponga el interruptor de encendido a la posición "ON" para iniciar la ebullición,

la luz indicadora se encenderá.

5. Cuando el agua hierva, el aparato se apagará automáticamente. Si fuera necesario, ponga el interruptor en la posición "ON" para volver a hervir el agua.
6. El hervidor puede apagarse en cualquier momento poniendo el interruptor del asa en la posición "OFF".

CUIDADO Y MANTENIMIENTO DEL PRODUCTO


- Cuando limpie el producto, evite utilizar disolventes, abrillantadores, abrasivos o limpiadores en aerosol, ya que podrían dañar la superficie del producto. Puede utilizar desincrustantes suaves. No obstante, antes de volver a utilizar el hervidor, aclárelo a fondo y límpielo con un paño suave ligeramente húmedo. Asegúrese de que el hervidor esté completamente seco antes de conectarlo a la red eléctrica.

Precauciones:

- No sumerja el hervidor en agua ni en otros líquidos.
- La cal del agua es un problema común en zonas de aguas duras y se recomienda descalcificar el hervidor con regularidad. Para eliminar la cal, vierta 1 litro de agua y 50 ml de vinagre en el hervidor, hierva la mezcla y déjela reposar toda la noche. Al día siguiente, vuelva a hervir la mezcla y tírela, llene el hervidor de agua y hiérvala, luego tírela de nuevo. También se pueden utilizar descalcificadores comerciales para hervidores. Siga sus instrucciones para realizar la descalcificación.

ELIMINACIÓN

Desmonte y recicle el hervidor de acuerdo con la normativa local.

Eliminación correcta de este producto	
	<p>Esta marca indica que este producto no debe desecharse del mismo modo que los residuos domésticos comunes en Europa. Para evitar posibles daños al medio ambiente y a la salud humana, le recomendamos que se deshaga de cualquier hervidor de agua no deseado entregándolo en un centro de eliminación de residuos adecuado. La eliminación debe realizarse de forma respetuosa con el medio ambiente y el producto debe ponerse a disposición de cualquier servicio de recogida de materiales reciclables.</p>

GARANTÍA: Tres años cuyo origen de defecto sea un defecto de fabricación.

WAŻNE ŚRODKI OSTROŻNOŚCI

1. Urządzenie może być używane przez dzieci w wieku 8 lat i więcej, jeśli otrzymały one instrukcję dotyczącą bezpiecznego użytkowania i rozumieją związane z tym zagrożenia lub znajdują się pod nadzorem. Czyszczenie i konserwacja nie mogą być wykonywane przez dzieci, chyba że są one starsze niż 8 lat i są pod nadzorem. Urządzenie i jego przewód zasilający należy przechowywać w miejscu niedostępnym dla dzieci poniżej 8 roku życia.
2. Dzieci powinny być nadzorowane, aby nie bawiły się urządzeniem.
3. Jeśli przewód zasilający jest uszkodzony, musi zostać wymieniony przez producenta, jego przedstawiciela serwisowego lub podobne wykwalifikowane osoby, aby uniknąć zagrożeń.
4. Urządzenie należy używać wyłącznie z podstawą dostarczoną przez producenta.
5. Nie należy zanurzać urządzenia w wodzie.
6. Aby zmniejszyć ryzyko pożaru, porażenia prądem lub uszkodzenia ciała i mienia, należy zawsze podłączać urządzenie do gniazdka elektrycznego, którego napięcie, częstotliwość i moc znamionowa odpowiadają tabliczce znamionowej produktu.

7. Urządzenie może być używane przez osoby o ograniczonych możliwościach fizycznych, sensorycznych lub umysłowych albo nieposiadające doświadczenia i wiedzy, jeżeli otrzymały one instrukcję dotyczącą bezpiecznego użytkowania i rozumieją związane z tym zagrożenia lub znajdują się pod nadzorem.
8. Aby zmniejszyć ryzyko porażenia prądem, nie należy zanurzać ani narażać urządzenia lub jego przewodu zasilającego na działanie deszczu, wilgoci lub jakichkolwiek płynów.
9. Przed napełnieniem lub nalaniem wody, montażem lub demontażem oraz przed czyszczeniem należy wyłączyć i odłączyć urządzenie od prądu.
10. Zawsze gotuj wodę na płaskiej powierzchni.
11. Nie należy napełniać czajnika powyżej linii „max” , w przeciwnym razie wrząca woda może wytrysnąć.
12. Uwaga: Nigdy nie używaj czajnika na przechylonej powierzchni. Nie używaj czajnika do gotowania wody, jeśli poziom wody nie przekracza linii „min.” . Nie należy przesuwać czajnika podczas gotowania wody.
13. Ostrzeżenie: Czajnik powinien być używany z bezpiecznym natężeniem prądu, aby zmniejszyć ryzyko poparzenia gorącą wodą,

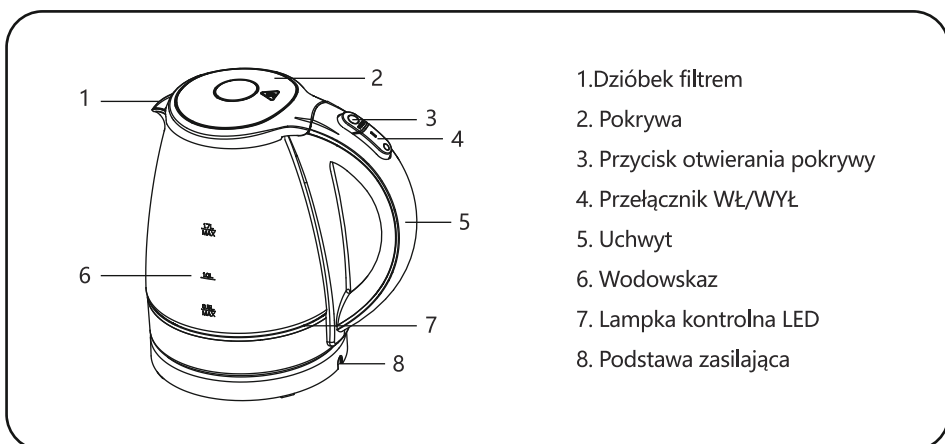
która może zostać wyrzucona lub innych obrażeń, takich jak pęknięcie elementu grzejnego.

14. Wodę należy gotować tylko przy zamkniętej pokrywie
15. Nie należy pozostawiać urządzenia bez nadzoru, gdy pracuje.
16. Ważne: Nie pozwól, aby przewód zasilający zwisał nad krawędzią stołu lub lady, ani nie dotykał gorących powierzchni.
17. Nie należy używać ani umieszczać żadnej części produktu na lub w pobliżu gorącej powierzchni (takiej jak palnik gazowy lub elektryczny, płyta grzejna lub w piecu grzewczym).
18. Nie należy dotykać gorącej powierzchni czajnika.
19. Stosowanie akcesoriów niezalecanych przez producenta może spowodować utratę mienia lub obrażenia ciała.
20. Ten produkt jest przeznaczony wyłącznie do użytku domowego.

SPECYFIKACJA TECHNICZNA

Numer modelu	SR1702 (B30203FV1)
Zasilanie	220-240V ~ 50/60 Hz
Pobór mocy	1850-2200W
Wymiary	225 x 157 x 221 mm
Pojemność	1,7 l

PRZEGLĄD CZĘŚCI



INSTRUKCJA OBSŁUGI

1. Przed pierwszym użyciu należy usunąć wszystkie materiały opakowaniowe z czajnika i podstawy zasilającej.
2. Upewnij się, że przełącznik zasilania jest w pozycji "OFF", rozłóż przewód zasilający, napełnij czajnik pożądaną ilością wody. Nie należy napełniać powyżej linii "max".

(Przy pierwszym użyciu lub nieużywaniu czajnika przez dłuższy czas, zaleca się przepłukanie czajnika bieżącą wodą, napełnienie czajnika do linii "max" i doprowadzenie do wrzenia. Gdy urządzenie zakończy cykl gotowania, należy wylać wodę, następnie wyczyścić czajnik i ponownie napełnić zimną wodą)

Uwaga: Nie należy napełniać czajnika powyżej linii "max", w przeciwnym razie wrząca woda może wytrysnąć.

3. Upewnij się, że przełącznik zasilania jest w pozycji "OFF", a następnie podłącz urządzenie do gniazdka elektrycznego, w którym napięcie i częstotliwość odpowiadają tabliczce znamionowej produktu.
4. Ustaw przełącznik zasilania w pozycji "ON", aby rozpocząć gotowanie; lampka

kontrolna zapali się.

5. Po zagotowaniu wody urządzenie wyłącza się automatycznie. Ustaw przełącznik w pozycji "ON", aby w razie potrzeby ponownie zagotować wodę.

6. Czajnik można w każdej chwili wyłączyć, naciskając przełącznik na uchwycie do pozycji "OFF".

CZYSZCZENIE I KONSERWACJA

- Podczas czyszczenia produktu należy unikać stosowania rozpuszczalników, past polerskich, materiałów ściernych lub środków czyszczących w aerozolu, ponieważ mogą one uszkodzić powierzchnię produktu. Można stosować łagodne środki do usuwania kamienia. Przed ponownym użyciem, należy jednak dokładnie wypłukać i wytrzeć czajnik lekko wilgotną, miękką szmatką. Przed podłączeniem do sieci elektrycznej należy upewnić się, że czajnik jest dokładnie suchy z zewnątrz.

Ostrzeżenia:

- Nie należy zanurzać czajnika w wodzie ani w żadnych innych płynach.
- Osad jest częstym problemem na obszarach z twardą wodą i zaleca się regularne odkamienianie czajnika. Aby usunąć kamień, dodaj 1 l wody do czajnika, następnie dodaj 50 ml octu, zagotuj mieszaninę i pozostaw na noc. Następnego dnia ponownie zagotuj mieszaninę i wylej ją, napełnij czajnik wodą i doprowadź do wrzenia, a następnie ponownie wylej. Można również użyć zwykłych komercyjnych środków do usuwania kamienia z czajników, wtedy należy postępować zgodnie z instrukcjami dotyczącymi odkamieniania.

UTYLIZACJA

Zdemontuj czajnik i poddaj go recyklingowi zgodnie z lokalnymi przepisami.

Prawidłowa utylizacja tego produktu



Ten znak wskazuje, że produkt ten nie powinien być utylizowany w taki sam sposób jak typowe odpady domowe w Europie. Aby zapobiec ewentualnym szkodom dla środowiska i zdrowia ludzkiego, sugerujemy, aby pozbyć się wszelkich niechcianych czajników, dostarczając je do odpowiedniego centrum utylizacji odpadów. Utylizacja powinna być przeprowadzona w sposób przyjazny dla środowiska, a produkt powinien być udostępniony każdej obowiązującej usłudze zbiórki materiałów nadających się do recyklingu.

GWARANCJA: 2 LATA

IMPORTANTI MISURE DI SICUREZZA =

1. Questo apparecchio può essere utilizzato da bambini di età pari o superiore a 8 anni se sono sorvegliati o istruiti sull'uso sicuro e comprendono i pericoli connessi. La pulizia e la manutenzione non devono essere eseguite da bambini a meno che non abbiano più di 8 anni e siano sorvegliati. Tenere l'apparecchio e il suo cavo fuori dalla portata dei bambini sotto gli 8 anni.
2. I bambini devono essere sorvegliati affinché non giochino con l'apparecchio.
3. Se il cavo di alimentazione è danneggiato, deve essere sostituito dal produttore, dal suo agente di assistenza o da personale qualificato per evitare pericoli.
4. Utilizzare questo apparecchio solo con la base di alimentazione fornita dal produttore.
5. Non immergere l'apparecchio in acqua o altri liquidi.
6. Per ridurre il rischio di incendio, scosse elettriche o lesioni a persone o cose, collegare sempre l'apparecchio a una presa di corrente i cui valori di tensione, frequenza e potenza corrispondano alla targhetta del prodotto.
7. Gli apparecchi possono essere utilizzati da persone con capacità fisiche, sensoriali o mentali ridotte o prive di esperienza e

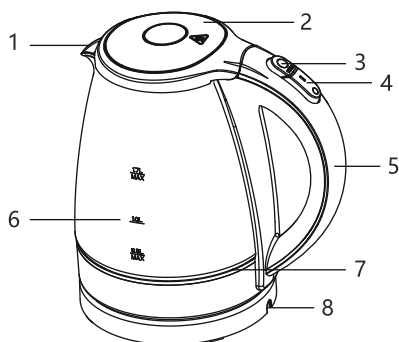
- conoscenza se hanno ricevuto supervisione o istruzioni sull'uso sicuro e comprendono i pericoli connessi.
8. Per ridurre il rischio di scosse elettriche, non immergere o esporre l'apparecchio o il suo cavo di alimentazione a pioggia, umidità o altri liquidi.
 9. Spegnerne e scollegare l'apparecchio prima di riempire o versare acqua, montare e smontare gli accessori e prima della pulizia.
 10. Posizionare il bollitore e l'acqua bollente su una superficie piana e stabile.
 11. Non riempire eccessivamente il bollitore oltre la linea massima, altrimenti l'acqua bollente potrebbe fuoriuscire.
 12. **ATTENZIONE:** non utilizzare mai il bollitore su una superficie inclinata. Non utilizzare il bollitore per far bollire l'acqua se il livello dell'acqua non supera la linea minima. Non spostare il bollitore durante l'ebollizione dell'acqua.
 13. **ATTENZIONE:** il bollitore deve essere utilizzato con una corrente sicura (con interruttore di sicurezza) per ridurre il rischio di scottature causate dall'acqua bollente che potrebbe essere espulsa o altre lesioni dovute ad esempio alla rottura di un elemento riscaldante.

14. Far bollire l'acqua solo quando il coperchio è chiuso.
15. Non lasciare l'apparecchio incustodito quando è in funzione.
16. Importante: non lasciare che il cavo di alimentazione penda dal bordo del tavolo o da un piano di lavoro o che tocchi superfici calde.
17. Non utilizzare o posizionare qualsiasi parte del prodotto sopra o vicino a una superficie calda (come un fornello a gas o elettrico o una piastra riscaldante o in una stufa).
18. Non toccare la superficie calda del bollitore.
19. L'uso di accessori non consigliati dal produttore può causare danni materiali o lesioni personali.
20. Questo prodotto è destinato esclusivamente all' uso domestico.

SPECIFICHE TECNICHE

Modello N°	SR1702 (B30203FV1)
Alimentazione elettrica	220-240V ~ 50/60Hz
Consumo energetico	1850-2200W
Dimensioni	L225*W157*H221mm
Capacità	1.7L

PANORAMICA DEL PRODOTTO



1. Beccuccio con filtro
2. Coperchio
3. Pulsante di apertura del coperchio
4. Interruttore ON/OFF (ACCENSIONE/SPEGIMENTO)
5. Manico
6. Indicatore dell'acqua
7. Indicatore luminoso a LED
8. Base di alimentazione

ISTRUZIONI PER L' USO

1. Prima del primo utilizzo, rimuovere tutti i materiali di imballaggio dal bollitore e dalla base di alimentazione.

2. Assicurarsi che l'interruttore di alimentazione sia in posizione "OFF", stendere il cavo di alimentazione, riempire il bollitore con la quantità d'acqua desiderata. Non riempire sopra la linea "max".

(Al primo utilizzo o quando il bollitore non è stato utilizzato per un lungo periodo, si consiglia di sciacquarlo con acqua corrente, riempirlo di acqua fino alla linea "max" e portare ad ebollizione. Quando si completa il primo ciclo di ebollizione, gettare via l'acqua, quindi pulire il bollitore e riempire nuovamente con acqua fredda).

Attenzione: non riempire eccessivamente il bollitore oltre la linea massima, altrimenti l'acqua bollente potrebbe fuoriuscire.

3. Assicurarsi che l'interruttore di alimentazione sia in posizione "OFF" (SPENTO), quindi collegare l'apparecchio alla presa di corrente in cui la tensione e la frequenza corrispondono alla targhetta del prodotto.

4. Ruotare l'interruttore di alimentazione in posizione "ON" (ACCESO) per avviare l'ebollizione, quindi la spia si accenderà.
5. Quando l'acqua bolle, l'apparecchio si spegne automaticamente. Premere l'interruttore in posizione "ON" per far bollire di nuovo l'acqua se necessario.
6. Il bollitore può essere spento in qualsiasi momento premendo l'interruttore sul manico in posizione "OFF".

PULIZIA E MANUTENZIONE


- Quando si pulisce il prodotto, evitare di utilizzare solventi, lucidanti, abrasivi o detergenti aerosol in quanto potrebbero danneggiare la superficie del prodotto. È possibile utilizzare un disincrostante delicato. Tuttavia, è necessario risciacquare abbondantemente e pulire il bollitore con un panno morbido leggermente umido prima di riutilizzarlo. Assicurarsi che il bollitore sia completamente asciutto prima di collegarlo alla rete elettrica.

Attenzione:

- Non immergere il bollitore in acqua o altri liquidi.
- Il calcare è un problema comune nelle zone in cui l'acqua è densa e si consiglia di eseguire regolarmente la decalcificazione del bollitore. Per rimuovere il calcare, aggiungere 1 litro di acqua nel bollitore, quindi aggiungere 50 ml di aceto, far bollire e poi far riposare per una notte. Il giorno successivo, ribollire il tutto e poi gettarlo via, riempire il bollitore con acqua e portare a ebollizione, quindi svuotare di nuovo. È possibile utilizzare anche un comune disincrostante commerciale per bollitori, seguire le istruzioni per la decalcificazione.

SMALTIMENTO

Smontare e riciclare il bollitore in conformità con le normative locali.

Corretto smaltimento di questo prodotto	
	<p>Questo marchio indica che questo prodotto non deve essere smaltito come i normali rifiuti domestici in Europa. Per prevenire possibili danni all'ambiente e alla salute umana, suggeriamo di smaltire eventuali bollitori indesiderati consegnandoli a un centro di smaltimento rifiuti appropriato. Lo smaltimento deve essere effettuato in modo rispettoso dell'ambiente e il prodotto deve essere messo a disposizione di qualsiasi servizio di raccolta di materiale riciclabile applicabile.</p>

GARANZIA: 2 ANNI

WICHTIGE SICHERHEITSHINWEISE **══**

1. Dieses Gerät kann von Kindern ab 8 Jahren benutzt werden, wenn sie beaufsichtigt oder in die sichere Benutzung eingewiesen wurden und die damit verbundenen Gefahren verstehen. Reinigung und Wartung dürfen nicht von Kindern durchgeführt werden, es sei denn, sie sind älter als 8 Jahre und werden beaufsichtigt. Bewahren Sie das Gerät und sein Kabel außerhalb der Reichweite von Kindern unter 8 Jahren auf.
2. Kinder sollten beaufsichtigt werden, damit sie nicht mit dem Gerät spielen.
3. Wenn das Netzkabel beschädigt ist, muss es durch den Hersteller, seinen Kundendienst oder eine ähnlich qualifizierte Person ersetzt werden, um Gefahren zu vermeiden.
4. Verwenden Sie das Gerät nur mit dem vom Hersteller gelieferten Sockel.
5. Tauchen Sie das Gerät nicht in Wasser ein.
6. Um die Gefahr eines Brandes, eines elektrischen Schlages oder einer Verletzung von Personen oder Gegenständen zu verringern, schließen Sie das Gerät immer an eine Steckdose an, deren Spannung, Frequenz und Leistung mit dem Typenschild des Gerätes übereinstimmen.
7. Geräte können von Personen mit eingeschränkten körperlichen, sensorischen

oder geistigen Fähigkeiten oder mangelnder Erfahrung und Kenntnis verwendet werden, wenn sie beaufsichtigt oder in die sichere Verwendung eingewiesen wurden und die damit verbundenen Gefahren verstehen.

8. Um die Gefahr eines elektrischen Schlages zu vermeiden, dürfen Sie das Gerät oder das Netzkabel nicht in Regen, Feuchtigkeit oder andere Flüssigkeiten tauchen oder legen.
9. Schalten Sie das Gerät aus und ziehen Sie den Netzstecker, bevor Sie Wasser einfüllen oder einfüllen lassen, Anbaugeräte montieren oder demontieren und bevor Sie es reinigen.
10. Kochen Sie das Wasser immer auf einer ebenen Fläche.
11. Füllen Sie den Wasserkocher nicht über die Höchstgrenze hinaus auf, sonst kann das kochende Wasser herauspritzen.
12. Vorsicht: Verwenden Sie den Wasserkocher niemals auf einer gekippten Oberfläche. Verwenden Sie den Wasserkocher nicht zum Kochen von Wasser, wenn der Wasserstand nicht über die Mindestgrenze hinausgeht. Bewegen Sie den Wasserkocher nicht, wenn Sie Wasser kochen.
13. Warnung: Der Wasserkocher sollte mit einer Steckdose mit Sicherheitsschalter betrieben werden, um das Risiko von Verbrühungen durch heißes Wasser, das herausgeschleudert

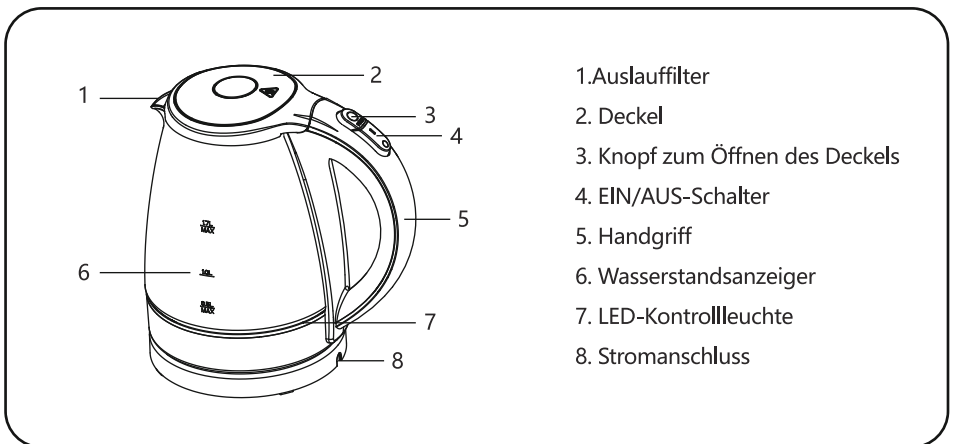
werden kann, oder andere Verletzungen, wie z. B. einen Bruch des Heizelements, zu verringern.

14. Wasser nur bei geschlossenem Deckel zum Kochen bringen
15. Lassen Sie das Gerät nicht unbeaufsichtigt, wenn es in Betrieb ist.
16. Wichtig! Lassen Sie das Netzkabel nicht über die Tischkante oder einen Tresen hängen und berühren Sie keine heißen Oberflächen.
17. Benutzen Sie das Gerät nicht auf oder in der Nähe von heißen Oberflächen (z. B. Gas- oder Elektrobrenner, Kochplatten oder Heizöfen) und stellen Sie keine Teile des Geräts darauf ab.
18. Berühren Sie nicht die heiße Oberfläche des Wasserkochers.
19. Die Verwendung von Zubehörteilen, die nicht vom Hersteller empfohlen werden, kann zu folgenden Schäden führen: Sachschaden oder Personenschäden führen.
20. Dieses Produkt ist nur für den Hausgebrauch bestimmt.

TECHNISCHE SPEZIFIKATION

Modell Nr.	SR1702 (B30203FV1)
Stromversorgung	220-240 V ~ 50/60 Hz
Stromverbrauch	1850-2200 W
Dimension	L225*B157*H221mm
Kapazität	1,7 L

PRODUKTÜBERSICHT



1. Auslauffilter
2. Deckel
3. Knopf zum Öffnen des Deckels
4. EIN/AUS-Schalter
5. Handgriff
6. Wasserstandsanzeiger
7. LED-Kontrollleuchte
8. Stromanschluss

BETRIEBSANLEITUNG

1. Entfernen Sie vor dem ersten Gebrauch alle Verpackungsmaterialien aus dem Wasserkocher und dem Sockel.
2. Vergewissern Sie sich, dass der Netzschalter auf „OFF“ steht, ziehen Sie das Netzkabel aus und füllen Sie den Wasserkocher mit der gewünschten Wassermenge. Füllen Sie ihn nicht über die „max“-Linie hinaus.

(Wenn Sie den Wasserkocher zum ersten Mal oder für längere Zeit nicht benutzen, empfehlen wir, den Wasserkocher unter fließendem Wasser auszuspülen, ihn bis zur „max“-Linie zu füllen und zum Kochen zu bringen. Wenn das Gerät den Kochvorgang beendet hat, schütten Sie das Wasser weg, reinigen Sie den Wasserkocher und füllen Sie kaltes Wasser nach)

Vorsicht! Füllen Sie den Wasserkocher nicht über die Höchstgrenze hinaus auf, sonst kann das kochende Wasser herauspritzen.

3. Vergewissern Sie sich, dass der Netzschalter auf „OFF“ steht, und schließen Sie das Gerät an eine Steckdose an, deren Spannung und Frequenz mit dem Typenschild des Geräts übereinstimmen.

4. Schalten Sie den Netzschalter auf „ON“, um den Kochvorgang zu starten, die Kontrollleuchte leuchtet auf.
5. Wenn das Wasser kocht, schaltet sich das Gerät automatisch aus. Drücken Sie den Schalter in die Position „ON“, um das Wasser bei Bedarf erneut zum Kochen zu bringen.
6. Der Wasserkocher kann jederzeit ausgeschaltet werden, indem der Schalter am Griff in die Position „OFF“ gedrückt wird.

PRODUKTPFLEGE

- Vermeiden Sie bei der Reinigung Ihres Produkts die Verwendung von Lösungsmitteln, Polituren, Scheuermitteln oder Aerosolreinigern, da diese die Oberfläche des Produkts beschädigen können. Ein mildes Entkalkungsmittel kann verwendet werden. Sie müssen den Wasserkocher jedoch gründlich abspülen und mit einem leicht feuchten, weichen Tuch abwischen, bevor Sie ihn wieder benutzen. Vergewissern Sie sich, dass der Wasserkocher gründlich getrocknet ist, bevor Sie ihn an das Stromnetz anschließen.

Vorsichtsmaßnahmen:

- Tauchen Sie den Wasserkocher nicht in Wasser oder andere Flüssigkeiten ein.
- Wasserkesselstein ist ein häufiges Problem in Gebieten mit hartem Wasser, und es wird empfohlen, den Wasserkocher regelmäßig zu entkalken. Um den Kalk zu entfernen, geben Sie 1 l Wasser in den Wasserkocher, fügen Sie 50 ml Essig hinzu, kochen Sie die Mischung auf und lassen Sie sie über Nacht stehen. Am nächsten Tag kochen Sie die Mischung erneut auf und gießen sie aus, füllen den Wasserkocher mit Wasser, bringen es zum Kochen und entsorgen es wieder. Es können auch handelsübliche Entkalker für Wasserkocher verwendet werden, bitte beachten Sie die Hinweise zum Entkalken.

ENTSORGUNG

Demontieren und recyceln Sie den Wasserkocher gemäß den örtlichen Vorschriften.

Korrekte Entsorgung dieses Produkts



Dieses Zeichen weist darauf hin, dass dieses Produkt in Europa nicht mit dem normalen Hausmüll entsorgt werden darf. Um mögliche Schäden für die Umwelt und die menschliche Gesundheit zu vermeiden, empfehlen wir Ihnen, nicht mehr benötigte Wasserkocher bei einer geeigneten Abfallentsorgungsstelle abzugeben. Die Entsorgung sollte auf umweltfreundliche Art und Weise erfolgen, und das Produkt sollte einer entsprechenden Wertstoffsammlung zugeführt werden.

GEWÄHRLEISTUNG: 2 JAHRE

BELANGRIJKE VOORZORGSMATREGELEN=

1. Dit apparaat kan worden gebruikt door kinderen van 8 jaar en ouder als ze onder toezicht staan of instructies hebben gekregen over het gebruik van het apparaat op een veilige manier en de gevaren begrijpen. Reiniging en onderhoud mogen niet door kinderen worden uitgevoerd, tenzij ze ouder zijn dan 8 jaar en onder toezicht staan. Houd het apparaat en het snoer buiten bereik van kinderen jonger dan 8 jaar.
2. Kinderen dienen onder toezicht te staan om ervoor te zorgen dat ze niet met het apparaat spelen.
3. Als het netsnoer is beschadigd, moet dit vervangen worden door de fabrikant, zijn technische vertegenwoordiger of een soortgelijke gekwalificeerde personen om gevaar en letsel te voorkomen.
4. Gebruik dit apparaat alleen met de door de fabrikant meegeleverde basis.
5. Dompel het apparaat niet onder in water.
6. Om het risico op brand, elektrische schokken of letsel aan personen of eigendommen te verminderen, steekt u uw apparaat altijd in een stopcontact waar de spanning, frequentie en het vermogen overeenkomen met het typeplaatje van het product.

7. Apparaten kunnen worden gebruikt door personen met verminderde fysieke, zintuiglijke of mentale capaciteiten of gebrek aan ervaring en kennis als ze onder toezicht staan of instructies hebben gekregen over veilig gebruik en de betrokken gevaren begrijpen.
8. Dompel het apparaat of het netsnoer niet onder in regen, vocht of vloeistoffen om het risico op elektrische schokken te verkleinen.
9. Schakel het apparaat uit en haal de stekker uit het stopcontact voordat u het apparaat vult met water of giet, de hulpstukken monteert en demonteert en voordat u het schoonmaakt.
10. Kook het water steeds op een vlakke ondergrond.
11. Overschrijd MAX-markering niet van de waterkoker, wanneer u deze vult, anders kan het kokende water eruit spatten.
12. Opgelet: Gebruik de waterkoker nooit op een kantelbaar oppervlak. Gebruik de waterkoker niet om water te koken als het waterniveau de MIN-lijn niet overschrijdt. Verplaats de waterkoker niet wanneer deze water aan het koken is.
13. Waarschuwing: De waterkoker moet op een veilige stroom (veiligheidsschakelaar) worden gebruikt om het risico op verbranding door

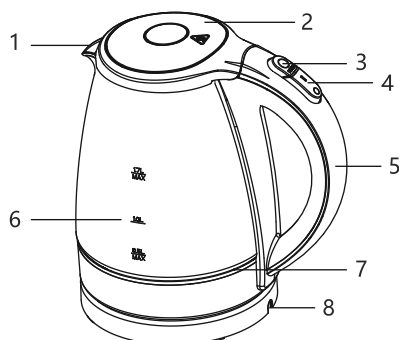
heet water dat kan worden uitgestoten of andere verwondingen zoals een breuk van een verwarmingselement te verminderen.

14. Kook alleen water als het deksel gesloten is
15. Laat het apparaat niet onbeheerd achter wanneer het in gebruik is.
16. Belangrijk: Laat het netsnoer niet over de rand van de tafel of aanrecht hangen of in aanraking komen met hete oppervlakken.
17. Gebruik of plaats geen enkel deel van het product op of in de buurt van een heet oppervlak (zoals een gas- of elektrische brander of kookplaat of in een verwarmingsfornuis).
18. Raak het hete oppervlak van de waterkoker niet aan.
19. Het gebruik van accessoires die niet door de fabrikant worden aanbevolen, kan leiden tot verlies van eigendommen of persoonlijk letsel.
20. Dit product is alleen voor huishoudelijk gebruik.

TECHNISCHE SPECIFICATIE

Modelnr.	SR1702 (B30203FV1)
Stroomtoevoer	220-240V ~ 50/60Hz
Stroomverbruik	1850-2200W
Afmetingen	L225*B157*H221mm
Capaciteit	1.7L

PRODUCTOVERZICHT



1. Tuitfilter
2. Deksel
3. Dekselontgrendelingsknop
4. AAN-/UIT-schakelaar
5. Handvat
6. Watermeter
7. LED-indicatielampje
8. Voedingsbasis

BEDIENINGSVOORSCHRIFTEN

1. Verwijder voor het eerste gebruik alle verpakkingsmaterialen van de waterkoker en de voedingsbasis.

2. Zorg ervoor dat de aan/uit-schakelaar in de stand "uit" staat, haal het netsnoer uit het stopcontact, vul de waterkoker met de gewenste hoeveelheid water. Vul de waterkoker niet boven de MAX-lijn.

(Wanneer u de waterkoker voor het eerst gebruikt of lange tijd niet gebruikt, is het raadzaam om de waterkoker af te spoelen met stromend water, de waterkoker tot de "max" -lijn te vullen en aan de kook te brengen. Wanneer het apparaat de kookcyclus heeft voltooid, gooit u het water weg, maakt u de waterkoker schoon en vult u deze bij met koud water)

Let op: Overschrijd MAX-markering niet van de waterkoker, wanneer u deze vult, anders kan het kokende water eruit spatten.

3. Zorg ervoor dat de aan/uit-schakelaar in de stand "OFF" staat en steek de stekker van het apparaat in het stopcontact er rekening mee houdend dat de spanning en frequentie overeenkomen met het typeplaatje van het product.

4. Zet de aan/uit-schakelaar in de stand "ON" om te beginnen met koken, het indicatielampje gaat branden.
5. Wanneer het water kookt, schakelt het apparaat automatisch uit. Druk op de schakelaar in de stand "ON" om het water opnieuw te koken indien nodig.
6. De waterkoker kan op elk moment worden uitgeschakeld door de schakelaar op het handvat in de stand "OFF" te drukken.

ZORG VOOR UW PRODUCT

- Wanneer u uw product schoonmaakt, vermijd dan het gebruik van oplosmiddelen, polijstmiddelen, schuurmiddelen of aerosolreinigers, omdat deze het oppervlak van het product kunnen beschadigen. Een milde kalkverwijderaars kan worden gebruikt. Vervolgens moet u de waterkoker grondig spoelen en met een enigszins vochtige zachte doek afvegen voordat u deze opnieuw gebruikt. Zorg ervoor dat de waterkoker goed droog is voordat deze op de netspanning wordt aangesloten.

Opgelet:

- Dompel de waterkoker niet onder in water of andere vloeistoffen.
- Kalk is een veel voorkomend probleem in gebieden met hard water en regelmatige ontkalking van de waterkoker wordt aanbevolen. Om het kalk te verwijderen, voegt u 1 liter water toe aan de waterkoker, vervolgens voegt u 50 ml azijn toe, kookt u het mengsel en laat u het 's nachts staan. De volgende dag kookt u het mengsel opnieuw en giet u het weg, vult u de waterkoker met water en brengt u het aan de kook en giet u het vervolgens weer weg. Gebruikelijke kalkverwijderaars voor waterkokers kan ook worden gebruikt, volg de instructies voor ontkalking.

VERWIJDERING

Demonteer en recycle de waterkoker in overeenstemming met de lokale voorschriften.

Correcte verwijdering van dit product	
	<p>Dit merkteken geeft aan dat dit product niet op dezelfde manier als huishoudelijk afval in Europa mag worden verwijderd. Om mogelijke schade aan het milieu en de menselijke gezondheid te voorkomen, raden we u aan om ongewenste waterkokers af te voeren door ze bij een geschikt afvalverwerkingscentrum af te leveren. Verwijdering moet op een milieuvriendelijke manier worden uitgevoerd en het product moet beschikbaar worden gesteld aan elke inzamelingsdienst voor recyclebaar materiaal.</p>

GARANTIE: 2 JAAR

CONSIGNES DE SÉCURITÉ IMPORTANTES =

1. Cet appareil peut être utilisé par des enfants âgés de 8 ans et plus s'ils sont supervisés ou ont reçu des instructions concernant une utilisation en toute sécurité de l' appareil et comprennent les risques encourus. Le nettoyage et l'entretien ne doivent pas être effectués par des enfants à moins d' avoir plus de 8 ans et être sous surveillance. Maintenez l'appareil et son câble hors de portée des enfants de moins de 8 ans.
2. Les enfants doivent être surveillés afin qu'ils ne jouent pas avec l'appareil.
3. Si le câble d'alimentation est endommagé, il doit être remplacé par le fabricant, son agent de service ou une personne de qualification similaire pour éviter tout danger.
4. Utilisez cet appareil uniquement avec la base fournie par le fabricant.
5. Ne plongez pas l'appareil dans l'eau.
6. Pour réduire les risques d'incendie, d' électrocution ou de blessures corporelles ou matérielles, branchez toujours votre appareil dans une prise de courant dont la tension, la fréquence et la puissance nominale correspondent à la plaque signalétique de l' appareil.
7. Cet appareil peut être utilisé par des personnes ayant des capacités physiques,

sensorielles ou mentales réduites ou un manque d'expérience et de connaissances si elles sont supervisées ou ont reçu des instructions concernant une utilisation en toute sécurité de l' appareil et comprennent les risques encourus.

8. Pour réduire le risque d' électrocution, ne plongez pas ou n'exposez pas l'appareil ou son câble d'alimentation à la pluie, à l'humidité ou à tout autre liquide.
9. Éteignez et débranchez l'appareil avant de remplir ou de verser de l'eau, de monter et de démonter des accessoires et avant de le nettoyer.
10. Toujours faire bouillir l'eau sur une surface plane.
11. Ne remplissez pas la bouilloire au-delà de la ligne maximale sinon l'eau pourrait jaillir à ébullition.
12. Attention : n'utilisez jamais la bouilloire sur une surface inclinée. N'utilisez pas la bouilloire pour faire bouillir de l'eau si le niveau d'eau ne dépasse pas la ligne Min. Ne déplacez pas la bouilloire lorsque vous faites bouillir de l'eau.
13. Avertissement : la bouilloire doit être utilisée avec un courant sécurisé (interrupteur de sécurité) pour réduire le risque de brûlure par l'eau chaude qui peut être éjectée ou

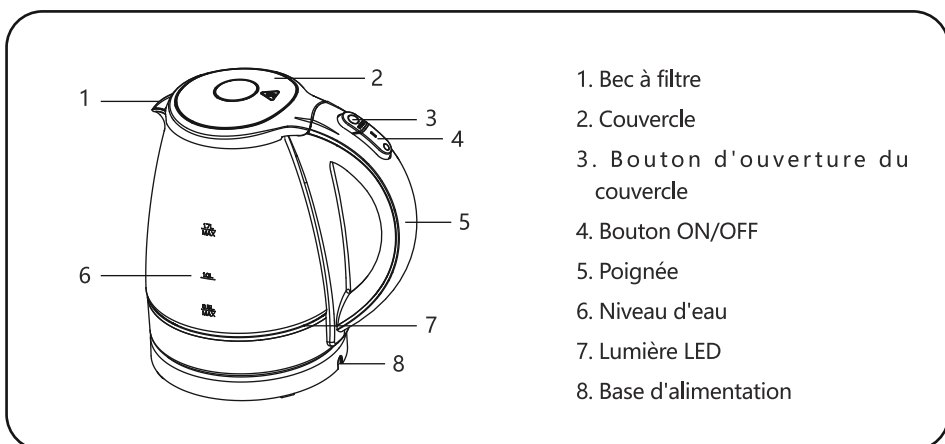
d'autres blessures telles qu'une rupture de l'élément chauffant.

14. Ne faites bouillir l'eau que lorsque le couvercle est fermé.
15. Ne laissez pas l'appareil sans surveillance lorsqu'il fonctionne.
16. Important : ne laissez pas le câble d'alimentation pendre du bord de la table ou du plan de travail ou toucher des surfaces chaudes.
17. N'utilisez pas ou ne placez aucune partie de l'appareil sur ou à proximité d'une surface chaude (telle qu'un brûleur à gaz ou électrique, une plaque chauffante ou dans une cuisinière).
18. Ne touchez pas les surfaces chaudes de la bouilloire.
19. L'utilisation d'accessoires non recommandés par le fabricant peut entraîner des pertes matérielles ou des blessures.
20. Cet appareil est destiné à un usage domestique uniquement.

CARACTÉRISTIQUES TECHNIQUES

Modèle n°	SR1702 (B30203FV1)
Alimentation	220-240V ~ 50/60Hz
Puissance	1850-2200W
Dimensions	225*157*221mm (L*I*h)
Capacité	1.7L

SCHEMA DE L' APPAREIL



FONCTIONNEMENT

1. Avant la première utilisation, retirez tous les matériaux d'emballage de la bouilloire et de la base d'alimentation.
2. Assurez-vous que le bouton ON/OFF est en position "OFF", étendez le câble d'alimentation et remplissez la bouilloire avec la quantité d'eau souhaitée. Ne remplissez pas au-dessus de la ligne "Max".

(Lors de la première utilisation ou suite à une non-utilisation de la bouilloire pendant une longue période, il est recommandé de rincer la bouilloire à l'eau courante, de la remplir jusqu'à la ligne "Max" et de porter l'eau à ébullition. Lorsque l'appareil termine le cycle d'ébullition, jetez l'eau puis nettoyez la bouilloire et remplissez-la d'eau froide.)

Attention : ne remplissez pas la bouilloire au-delà de la ligne « Max » sinon l'eau pourrait jaillir à ébullition.

3. Assurez-vous que le bouton ON/OFF est en position "OFF" puis branchez l'appareil dans une prise de courant dont la tension et la fréquence correspondent à la plaque signalétique du produit.

4. Basculez le bouton d'alimentation en position "ON" pour commencer à faire bouillir l' eau. La lumière s'allume alors.
5. Une fois l' eau à ébullition, l'appareil s'éteint automatiquement. Appuyez de nouveau sur la position "ON" pour refaire bouillir l'eau si nécessaire.
6. La bouilloire peut être arrêtée à tout moment en basculant le bouton d' alimentation sur la position "OFF".

SOIN DU PRODUIT


- Lorsque vous nettoyez la bouilloire, évitez d'utiliser des solvants, des polis, des abrasifs ou des nettoyants en aérosol car ils pourraient endommager la surface de l' appareil. Un détartrant doux peut être utilisé. Cependant, vous devez rincer abondamment et essuyer la bouilloire avec un chiffon doux légèrement humide avant de la réutiliser. Assurez-vous que la bouilloire est bien sèche avant de la brancher sur le secteur.

Précautions:

- Ne plongez pas la bouilloire dans l'eau ou tout autre liquide.
- Le tartre est un problème courant dans les zones d'eau dure et un détartrage régulier de la bouilloire est recommandé. Pour éliminer le tartre, remplissez 1 litre d'eau dans la bouilloire puis ajoutez 50 ml de vinaigre. Faites bouillir le mélange et laissez reposer toute une nuit. Le lendemain, faites bouillir à nouveau le mélange puis videz-le. Remplissez la bouilloire d'eau et portez à ébullition, puis jetez cette eau. Un détartrant commercial courant pour les bouilloires peut également être utilisé, veuillez pour cela suivre les instructions de détartrage du produit.

RECYCLAGE

Démontez et recyclez la bouilloire conformément aux réglementations locales.

Élimination correcte de cet appareil	
	<p>Ce symbole indique que cet appareil ne doit pas être éliminé de la même manière que les ordures ménagères ordinaires en Europe. Pour éviter d'éventuels dommages à l'environnement et à la santé humaine, nous vous suggérons de vous débarrasser des bouilloires inutiles en les livrant à un centre d'élimination des déchets approprié. L'élimination doit être effectuée dans le respect de l'environnement et le produit doit être mis à la disposition de tout service de collecte de matériaux recyclables applicable.</p>

GARANTIE: 2 ANS

IMPORTANTES SALVAGUARDAS

1. Este aparelho pode ser usado por crianças de 8 anos ou mais, desde que sejam supervisionadas ou instruídas sobre o uso seguro e compreendam os perigos envolvidos. A limpeza e a manutenção não devem ser realizadas por crianças, a menos que tenham mais de 8 anos e sejam supervisionadas. Mantenha o aparelho e o cabo fora do alcance de crianças menores de 8 anos.
2. As crianças devem ser supervisionadas para que não brinquem com o aparelho.
3. Se o cabo de alimentação estiver danificado, ele deve ser substituído pelo fabricante, o seu agente de serviço ou pessoas qualificadas semelhantes para evitar riscos.
4. Use este aparelho apenas com a base fornecida pelo fabricante.
5. Não mergulhe o aparelho em água.
6. Para reduzir o risco de incêndio, choque elétrico ou ferimentos pessoais ou materiais, sempre conecte o seu aparelho a uma tomada onde a voltagem, frequência e potência nominal correspondam à placa de identificação do produto.
7. Os aparelhos podem ser usados por pessoas com capacidades físicas, sensoriais ou mentais reduzidas ou com falta de

experiência e conhecimento, desde que sejam supervisionadas ou instruídas sobre o uso seguro e compreendam os perigos envolvidos.

8. Para reduzir o risco de choque elétrico, não mergulhe ou exponha o aparelho ou seu cabo de alimentação à chuva, humidade ou quaisquer líquidos.
9. Desligue e desconecte o aparelho antes de encher ou despejar água, montar e desmontar acessórios e antes de limpar.
10. Sempre ferver a água em uma superfície plana.
11. Não encha demais a chaleira além da linha máxima, caso contrário, a água fervente pode jorrar.
12. Cation: Nunca use a chaleira numa superfície inclinada. Não use a chaleira para ferver água se o nível da água não exceder a linha mínima. Não mova a chaleira ao ferver água.
13. Aviso: A chaleira deve ser usada em uma corrente segura (interruptor de segurança) para reduzir o risco de queimaduras por água quente que pode ser ejetada ou outros ferimentos, como ruptura do elemento de aquecimento.
14. Ferva a água apenas com a tampa fechada
15. Não deixe o aparelho sem vigilância durante

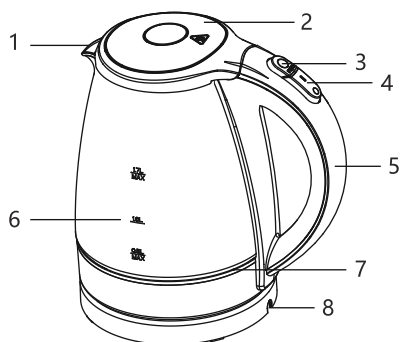
o funcionamento.

16. Importante: Não deixe o cabo de alimentação pendurado na borda da mesa ou balcão ou toque em superfícies quentes.
17. Não use ou coloque qualquer parte do produto sobre ou perto de uma superfície quente (como um queimador de gás ou elétrico ou placa quente ou em um fogão de aquecimento).
18. Não toque na superfície quente da chaleira.
19. O uso de acessórios não recomendados pelo fabricante pode resultar em perda de propriedade ou ferimentos pessoais.
20. Este produto é apenas para uso doméstico.

ESPECIFICAÇÃO TÉCNICA

Modelo No.	SR1702 (B30203FV1)
Fonte de energia	220-240V ~ 50/60Hz
Consumo de energia	1850-2200W
Dimensão	L225*W157*H221mm
Capacidade	1.7L

RESUMO DO PRODUTO



1. Filtro de bico
2. Tampa
3. Botão de abertura da tampa
4. Interruptor ON/FF
5. Pega
6. Medidor de água
7. Luz indicadora LED
8. Base

INSTRUÇÕES DE OPERAÇÃO

1. Antes do primeiro uso, remova todos os materiais de embalagem da chaleira e da base elétrica.

2. Certifique-se de que o interruptor está na posição "OFF", abra o cabo de alimentação e encha a chaleira com a quantidade de água desejada. Não encha acima da linha "max".

(Ao usar a chaleira pela primeira vez ou não por um longo período de tempo, é recomendável enxaguar a chaleira com água corrente, enchê-la até a linha "máx" e deixar ferver. Quando a unidade concluir o ciclo de fervura, jogue a água afastado, em seguida, limpe a chaleira e encha a água fria)

Cuidado: não encha demais a chaleira além da linha máxima, caso contrário, a água fervente pode jorrar.

3. Certifique-se de que o interruptor de energia esteja na posição "OFF" e, em seguida, conecte o aparelho na tomada onde a voltagem e a frequência correspondam à placa de identificação do produto.

4. Coloque o interruptor de energia na posição "ON" para começar a ferver, a luz

indicadora acende.

5. Quando a água ferve, o aparelho desliga-se automaticamente. Pressione o interruptor para a posição "ON" para voltar a ferver a água, se necessário.
6. A chaleira pode ser desligada a qualquer momento pressionando o interruptor na alça para a posição "OFF" .

CUIDE DO SEU PRODUTO

- Ao limpar o produto, evite usar solventes, polidores, abrasivos ou limpadores em aerossol, pois podem danificar a superfície do produto. Removedor de escala suave pode ser usado. No entanto, deve enxaguar bem e limpar a chaleira com um pano macio levemente húmido antes de usá-la novamente. Certifique-se de que a chaleira está bem seca antes de a ligar à corrente.

Cuidados:

- Não mergulhe a chaleira em água ou qualquer outro líquido.
- Incrustação de água é um problema comum em áreas de água dura e recomenda-se a descalcificação regular da chaleira. Para remover a incrustação, adicione 1L de água à chaleira, adicione 50ml de vinagre, ferva a mistura e deixe descansar durante a noite. No dia seguinte, ferva novamente a mistura e despeje-a, encha a chaleira com água e deixe ferver, depois descarte-a novamente. Também pode ser usado removedor de calcário comercial comum para chaleiras, siga as instruções para descalcificação.

DISPOSIÇÃO

Desmonte e recicle a chaleira de acordo com os regulamentos locais.

Descarte correto deste produto



Esta marca indica que este produto não deve ser eliminado da mesma forma que o lixo doméstico típico na Europa. Para evitar possíveis danos ao meio ambiente e à saúde humana, sugerimos que descarte as chaleiras indesejadas, entregando-as em um centro de descarte de lixo apropriado. O descarte deve ser feito de maneira ecológica e o produto deve ser colocado à disposição de qualquer serviço de coleta de material reciclável aplicável.

GARANTIA: 2 ANOS

FONTOS ÓVINTÉZKEDÉSEK

1. A készüléket nyolc évnél idősebb gyermekek felügyelet mellett használhatják, vagy ha a készülék biztonságos használatáról oktatást kaptak, és megértették a készülék használatával járó veszélyeket. A készülék tisztítását és felhasználói karbantartását gyermekek nem végezhetik, kivéve felügyelet mellett, és 8 évnél idősebb korban. A készüléket és annak csatlakozóvezetékét a 8 évnél fiatalabb gyermekektől távol kell tartani.
2. A gyermekek felügyeletet igényelnek, biztosítandó, hogy ne játszanak a készülékkel.
3. Ha a készülék csatlakozóvezetéke megsérül, akkor a veszélyek megelőzése érdekében a gyártóval, a gyártó szervizszolgáltatójával, vagy szakemberrel cseréltesse ki.
4. A készüléket csak a gyártó által biztosított talppal használja.
5. Ne merítse vízbe a készüléket.
6. A tűz, áramütés, személyi sérülés vagy anyagi kár megelőzése érdekében mindig olyan aljzatba csatlakoztassa a készüléket, amelynek a feszültsége, a frekvenciája és a névleges teljesítménye megegyezik a termék adattábláján található adatokkal.
7. A készüléket korlátozott fizikai, érzékszervi

vagy mentális képességű személyek, valamint megfelelő tudással vagy ismeretekkel nem rendelkező személyek kizárólag felügyelet mellett, illetve abban az esetben használhatják, ha a biztonságos kezeléstről tájékoztatást kaptak, és tisztában vannak az ahhoz kapcsolódó kockázatokkal.

8. Az áramütés kockázatának csökkentése érdekében ne merítse a készüléket vagy a csatlakozóvezetékét semmilyen folyadékba, illetve ne tegye ki a készüléket vagy a csatlakozóvezetékét az eső, nedvesség vagy bármilyen más folyadék hatásainak.
9. A víz betöltése vagy kiöntése, a tartozékok összeszerelése és szétszerelése, valamint a tisztítás előtt kapcsolja ki és húzza ki a készüléket a hálózati aljzatból.
10. Mindig sík felületen forraljon vizet.
11. Ne töltse fel a vízforralót „max” jelzésen túl, különben a forrásban lévő víz kifolyhat.
12. Vigyázat: Soha ne használja a vízforralót dönthető felületen. Ne használja a vízforralót víz forralására, ha a vízszint nem haladja meg a „min” jelzést. A víz forralása közben ne mozgassa a vízforralót.
13. Figyelem: A vízforralót biztonságos (biztonsági kapcsolóval ellátott) elektromos hálózaton kell használni, hogy csökkentse a kiömlött forró víz vagy más sérülések,

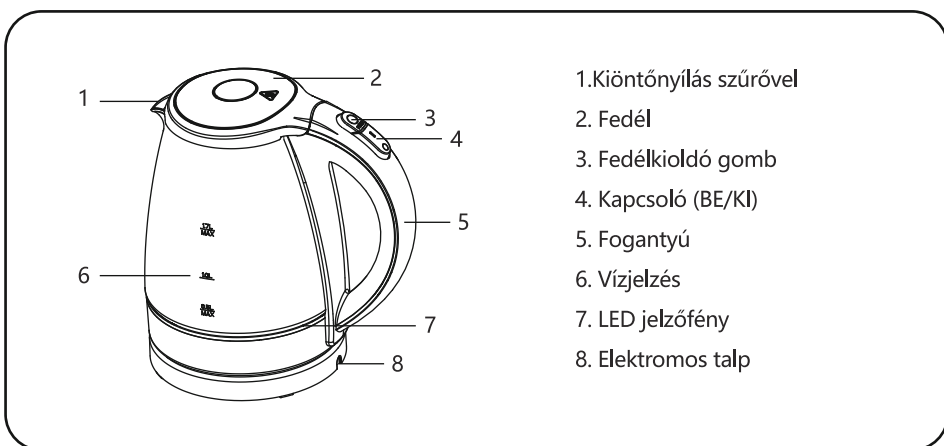
például a fűtőelem törése által okozott forrázás kockázatát.

14. Csak akkor forraljon vizet, ha a fedél le van zárva
15. Ne hagyja felügyelet nélkül a működő készüléket.
16. Fontos: Ne hagyja, hogy a tápkábel lelógjon az asztal vagy a pult széléről, vagy hozzáérjen valamilyen forró felülethez.
17. Ne használja és ne helyezze a termék semmilyen részét forró felületre vagy annak közelébe (például gáz- vagy elektromos égőre, főzőlapra vagy tűzhelyre).
18. Ne érintse meg a vízforraló forró felületét!
19. A nem a gyártó által javasolt tartozékok vagyon kárt vagy személyi sérülést okozhatnak.
20. A termék csak háztartási célokra használható.

MŰSZAKI ADATOK

Modellszám	SR1702 (B30203FV1)
Tápellátás	220-240 V / 50/60Hz
Teljesítményfelvétel	1850-2200 W
Méretetek	225 x 157 x 221 mm (hosszúság x szélesség x magasság)
Kapacitás	1,7 l

TERMÉKÁBRA



KEZELÉSI ÚTMUTATÓ

1. Az első használat előtt távolítsa el az összes csomagolóanyagot a vízforralóról és a talpról.
2. Győződjön meg arról, hogy a bekapcsológomb „OFF” (KI) állásban van, tekerje le a tápkábelt, töltsen fel a vízforralót a kívánt mennyiségű vízzel. A „max” jelzést ne lépje túl.

(Amikor először használja, vagy hosszú ideig nem használta a vízforralót, javasoljuk, hogy öblítse ki a vízforralót folyóvízzel, töltsen fel a „max” jelzésig, és forralja fel a vizet. Amikor a készülék befejezte a forralási ciklust, öntse ki a vizet, majd tisztítsa ki a vízforralót, és töltsen fel a hideg vízzel)

Figyelem: Ne töltsen fel a vízforralót a „max” jelzésen túl, különben a forrásban lévő víz kifolyhat.

3. Győződjön meg arról, hogy a bekapcsológomb „OFF” (KI) állásban van, majd csatlakoztassa a készüléket olyan aljzatba, amelynek a feszültsége és a frekvenciája megegyezik a termék adattábláján található adatokkal.
4. Állítsa a bekapcsológombot „ON” (BE) állásba a forralás megkezdéséhez, ekkor

a jelzőfény világít.

5. Amikor a víz felforr, a készülék automatikusan kikapcsol. Szükség esetén a víz ismételt felforrolásához állítsa „ON” (BE) állásba a kapcsolót.

6. A vízforraló a fogantyún található kapcsoló „OFF” (KI) állásba kapcsolásával bármikor kikapcsolható.

A TERMÉK TISZTÍTÁSA

- A termék tisztításakor kerülje az oldószerek, polírozószerek, súrolószerek vagy aeroszolos tisztítószerek használatát, mert ezek károsíthatják a termék felületét. Enyhe vízkőoldószer használható. Az újabb használat előtt alaposan öblítse ki, és enyhén nedves, puha ruhával törölje le a vízforralót. Bizonyosodjon meg arról, hogy a vízforraló teljesen száraz, mielőtt csatlakoztatná az elektromos hálózathoz.

Figyelem:

- Ne merítse a vízforralót vízbe vagy más folyadékba.
- A vízkőlerakódás gyakori probléma a kemény vízzel rendelkező területeken, így a vízforraló rendszeres vízkőmentesítése ajánlott. A vízkő eltávolításához töltsön 1 liter vizet a vízforralóba, majd adjon hozzá 50 ml ecetet, forralja fel a keveréket, és hagyja egy éjszakán át állni. Másnap forralja fel ismét a keveréket, öntse ki, töltsse fel a vízforralót vízzel, forralja fel, majd öntse ki. A vízforralókhoz általános kereskedelmi vízkőoldó is használható, tartsa be a vízkőoldásra vonatkozó utasításokat.

HULLADÉKKEZELÉS

A vízforralót a helyi előírásoknak megfelelően szerelje szét és végezze a hulladékkezelését.

A termék megfelelő hulladékkezelése



Ez a jelölés azt jelenti, hogy a termék Európában nem ártalmatlanítható együtt a szokásos háztartási hulladékkal. A környezet és az emberi egészség esetleges károsodásának megelőzése érdekében javasoljuk, hogy a már nem használható vízforralókat vigye el a megfelelő hulladékártalmatlanító vagy újrahasznosító központba. Az ártalmatlanítást környezetbarát módon kell végezni, és a terméket az újrahasznosító anyagokat gyűjtő szolgálatok rendelkezésére kell bocsátani.

JÓTÁLLÁS: 2 ÉV



ITALIA MARKET SRL
VIA DELLE INDUSTRIE, 9/1 20883 MEZZAGO(MB), ITALIA
P.IVA: IT10502730962



[HTTP://WWW.AIGOSTAR.COM](http://www.aigostar.com)

MADE IN CHINA