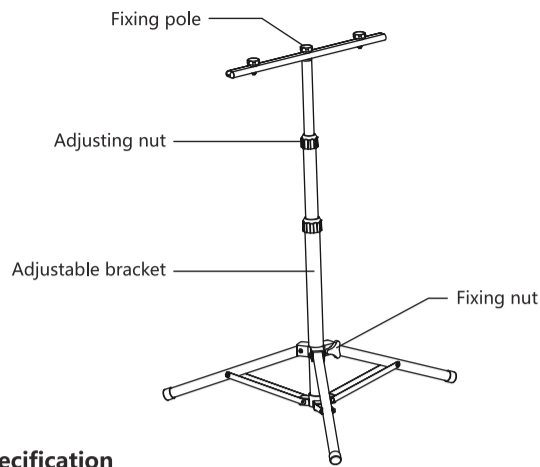
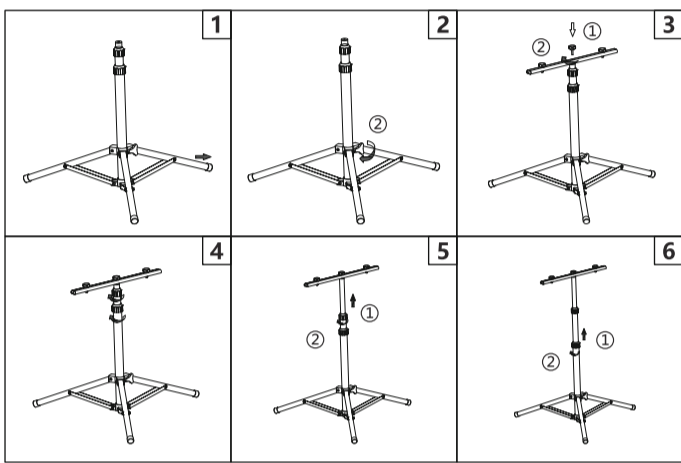


**EN DIAGRAM**



**Specification**

Model	JE-SJZJ-Y
Product size	496*90*623 mm
Material	SPCC
Adjustable height	650-1600 mm
Product bare weight	2 kg



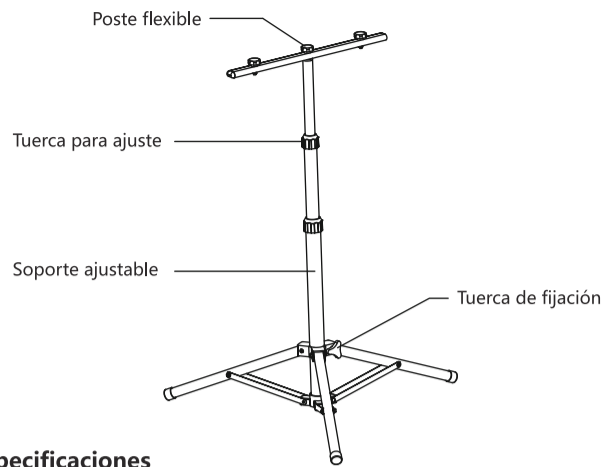
**Installation**

- 1.Stretch the bottom of the bracket.
- 2.Tighten the fixing nut.
- 3.Put the fixing pole on the adjustable bracket and tighten the nut.
- 4.Loosen the adjusting nuts on the bracket.
- 5.Adjust the height of the upper pipe and tighten the adjusting nuts.
- 6.Adjust the height of the lower pipe and tighten the adjusting nuts.

**Warning**

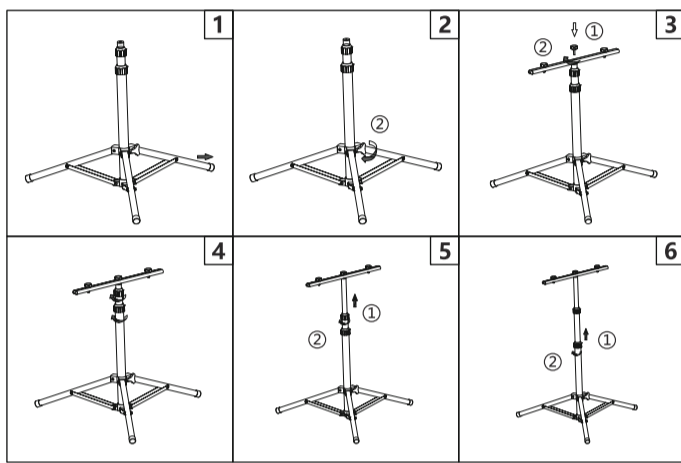
- 1.Please ensure that the ground is level before installation.
- 2.Please ensure that the ground is sturdy.
- 3.Please tighten the nuts securely.

**ES DIAGRAMA**



**Especificaciones**

Modelo	JE-SJZJ-Y
Tamaño del producto	496 x 90 x 623 mm
Material	SPCC
Altura ajustable	650-1600 mm
Peso neto del producto	2 kg



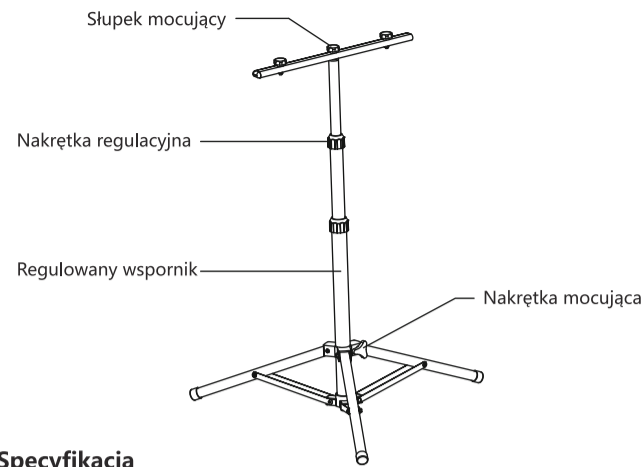
**Instalación**

- 1.Estire la parte inferior del soporte.
- 2.Apriete la tuerca de fijación.
- 3.Coloque el poste en el soporte ajustable y apriete la tuerca.
- 4.Afloje las tuercas de ajuste del soporte.
- 5.Ajuste la altura del tubo superior y apriete las tuercas de ajuste.
- 6.Ajuste la altura del tubo inferior y apriete las tuercas de ajuste.

**Atención**

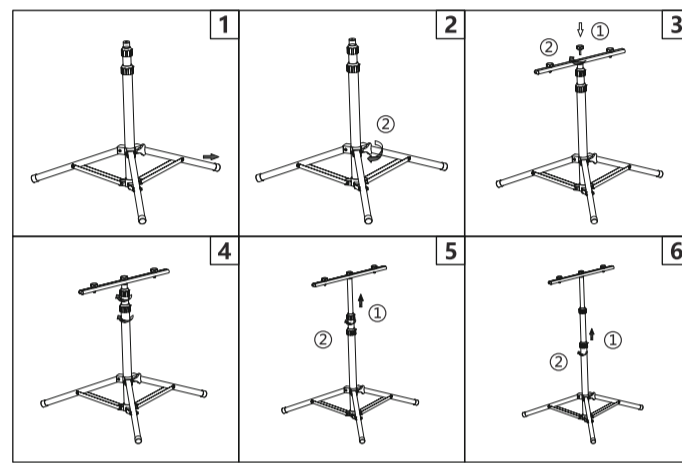
- 1.Compruebe que el suelo esté nivelado antes de realizar la instalación.
- 2.Asegúrese de que el suelo sea resistente.
- 3.Apriete bien las tuercas.

**PL SCHEMAT**



**Specyfikacja**

Model	JE-SJZJ-Y
Wymiary produktu	496*90*623 mm
Materiał	SPCC
Regulowana wysokość	650-1600 mm
Masa własna produktu	2 kg



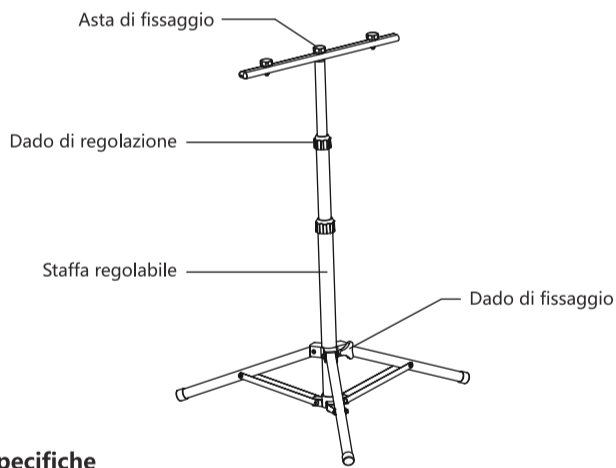
**Instalacja**

- 1.Rozłóż dolną część wspornika.
- 2.Dokręć nakrętkę mocującą.
- 3.Umieść drążek mocujący na regulowanym wsporniku i dokręć nakrętkę.
- 4.Poluzuj nakrętki regulacyjne na wsporniku.
- 5.Wyreguluj wysokość górnej rury i dokręć nakrętki regulacyjne.
- 6.Wyreguluj wysokość dolnej rury i dokręć nakrętki regulacyjne.

**Ostrzeżenie**

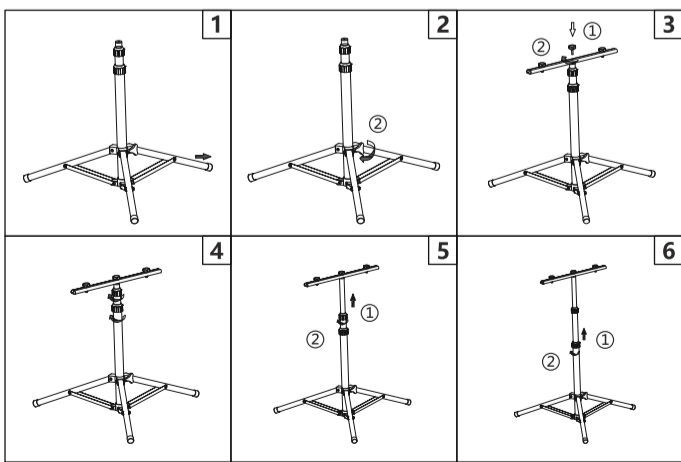
- 1.Przed instalacją należy upewnić się, że podłoże jest równe.
- 2.Upewnij się, że podłoże jest stabilne.
- 3.Należy mocno dokręcić nakrętki.

**IT PANORAMICA DEL PRODOTTO**



**Specifiche**

Modello	JE-SJZJ-Y
Dimensioni del prodotto	496*90*623 mm
Materiale	SPCC
Altezza regolabile	650-1600 mm
Peso netto del prodotto	2 kg



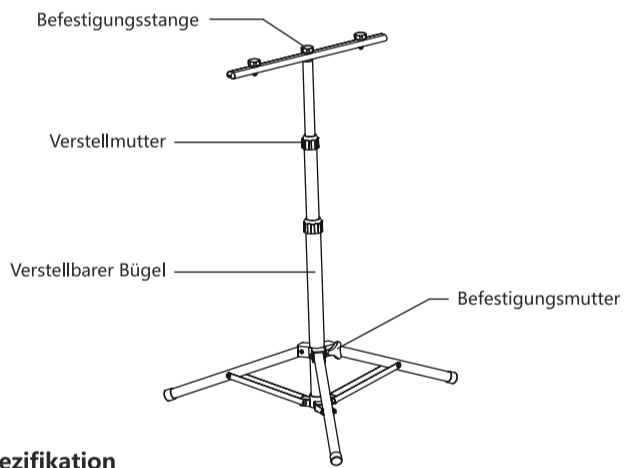
**Installazione**

- 1.Estendere la parte inferiore del supporto.
- 2.Stringere il dado di fissaggio.
- 3.Posizionare il perno di fissaggio sul supporto regolabile e serrare il dado.
- 4.Allentare i dadi di regolazione sul supporto.
- 5.Regolare l'altezza del tubo superiore e serrare i dadi di regolazione.
- 6.Regolare l'altezza del tubo inferiore e serrare i dadi di regolazione.

**Attenzione**

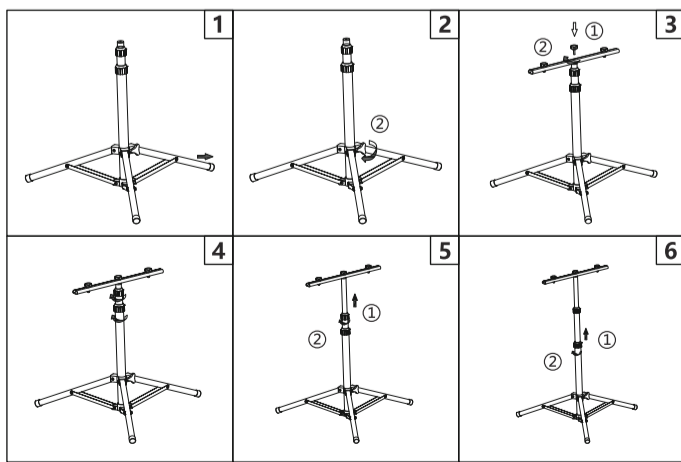
- 1.Verificare che il terreno sia livellato prima dell'installazione.
- 2.Verificare che il terreno sia solido.
- 3.Stringere saldamente i dadi.

**DE DIAGRAMM**



**Spezifikation**

Modell	JE-SJZJ-Y
Größe des Produkts	496*90*623 mm
Material	SPCC
Einstellbare Höhe	650-1600 mm
Rohgewicht des Produkts	2 kg



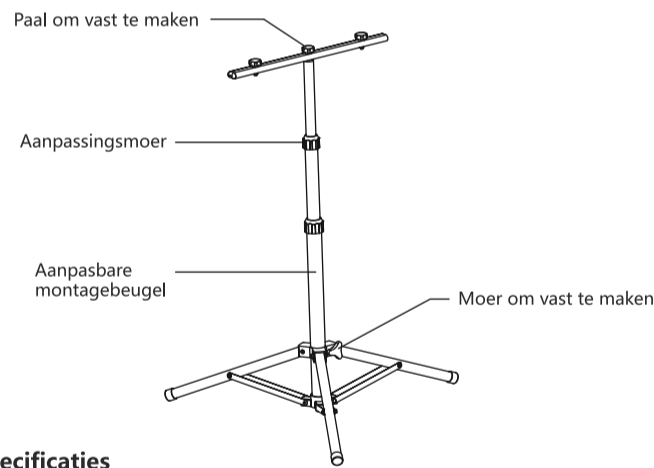
**Installation**

- 1.Spannen Sie die Unterseite der Halterung.
- 2.Ziehen Sie die Befestigungsmutter an.
- 3.Setzen Sie die Befestigungsstange auf die verstellbare Halterung und ziehen Sie die Mutter fest.
- 4.Lösen Sie die Einstellmutter an der Halterung.
- 5.Stellen Sie die Höhe des oberen Rohrs ein und ziehen Sie die Einstellmutter fest.
- 6.Stellen Sie die Höhe des unteren Rohrs ein und ziehen Sie die Einstellmutter fest.

**Warnung**

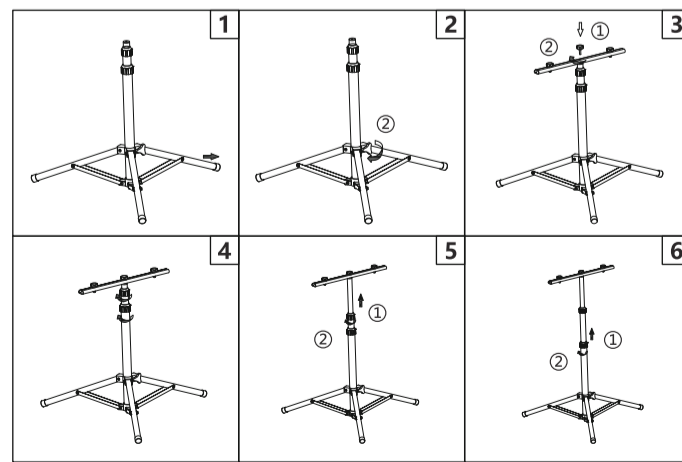
- 1.Bitte stellen Sie sicher, dass der Boden vor der Installation eben ist.
- 2.Bitte achten Sie auf einen festen Untergrund.
- 3.Bitte ziehen Sie die Muttern fest an.

**NL AFBEELDING**



**Specificaties**

Model	JE-SJZJ-Y
Afmetingen van het product	496*90*623 mm
Materiaal	SPCC
Aanpasbare hoogte	650-1600 mm
Blot gewicht van het product	2 kg



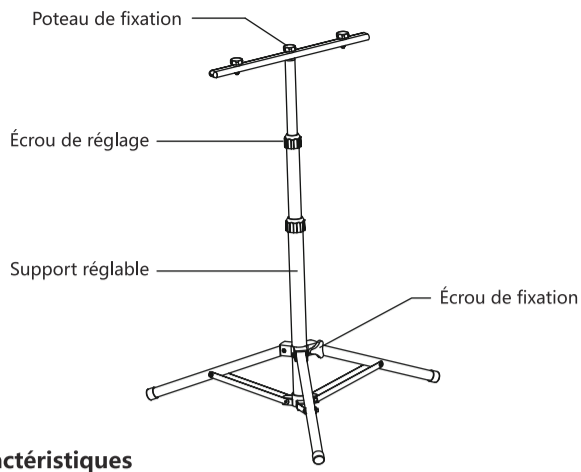
**Installeren**

- 1.Strek de onderkant van de montagebeugel.
- 2.Draai de moer om vast te maken stevig vast.
- 3.Plaats de paal om vast te maken op de aanpasbare montagebeugel en draai de moer vast.
- 4.Maak de aanpassingsmoeren op de montagebeugel los.
- 5.Pas de hoogte van de bovenste pijp aan en maak de aanpassingsmoeren vast.
- 6.Pas de hoogte van de onderste pijp aan en maak de aanpassingsmoeren vast.

**Waarschuwing**

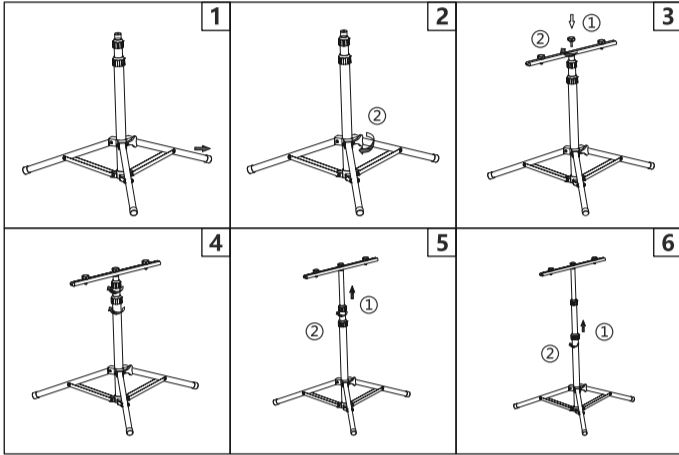
- 1.Zorg dat de grond vlak is voor de installatie.
- 2.Zorg dat de ondergrond stevig is.
- 3.Draai de moeren goed vast.

## FR SCHÉMA



### Caractéristiques

Modèle	JE-SJZJ-Y
Taille du produit	496*90*623 mm
Matériau	SPCC
Hauteur réglable	650-1600 mm
Poids du produit nu	2 kg



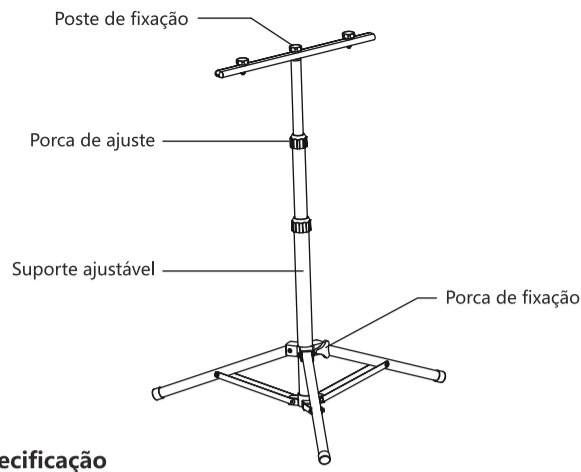
### Installation

- 1.Étirez le bas du support.
- 2.Serrez l'écrou de fixation.
- 3.Placez le poteau de fixation sur le support réglable et serrez l'écrou.
- 4.Desserrez les écrous de réglage du support.
- 5.Ajustez la hauteur du tuyau supérieur et serrez les écrous de réglage.
- 6.Ajustez la hauteur du tuyau inférieur et serrez les écrous de réglage.

### Avertissements

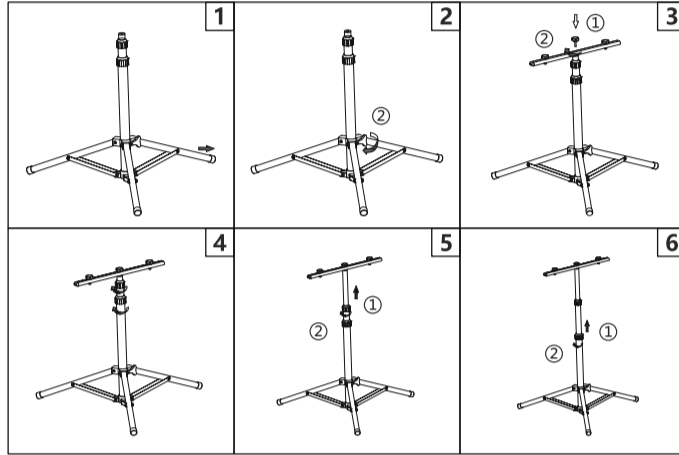
- 1.Veuillez à ce que le sol soit plat avant l'installation.
- 2.Veuillez à ce que le sol soit solide.
- 3.Serrez bien les écrous.

## PT DIAGRAMA



### Especificação

Modelo	JE-SJZJ-Y
Tamanho do produto	496*90*623 mm
Material	SPCC
Altura ajustável	650-1600 mm
Peso bruto do produto	2 kg



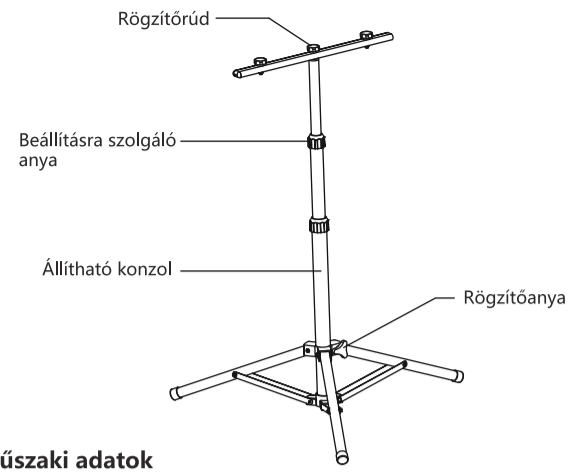
### Instalação

- 1.Estique a parte inferior do suporte.
- 2.Aperte a porca de fixação.
- 3.Coloque o poste de fixação no suporte ajustável e aperte a porca.
- 4.Afrouxe as porcas de ajuste do suporte.
- 5.Ajuste a altura do tubo superior e aperte as porcas de ajuste.
- 6.Ajuste a altura do tubo inferior e aperte as porcas de ajuste.

### Aviso

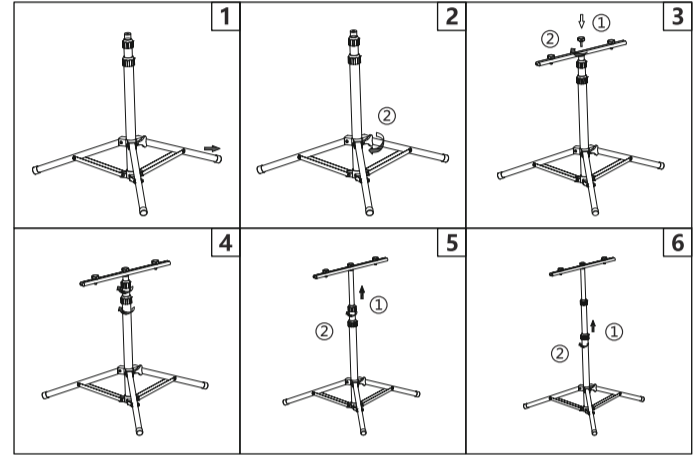
- 1.Certifique-se de que o solo esteja nivelado antes da instalação.
- 2.Certifique-se de que o solo seja resistente.
- 3.Aperte bem as porcas.

## HU ÁBRA



### Műszaki adatok

Modell	JE-SJZJ-Y
A termék mérete	496 x 90 x 623 mm
Anyag	SPCC
Állítható magasság	650-1600 mm
A termék saját tömege	2 kg



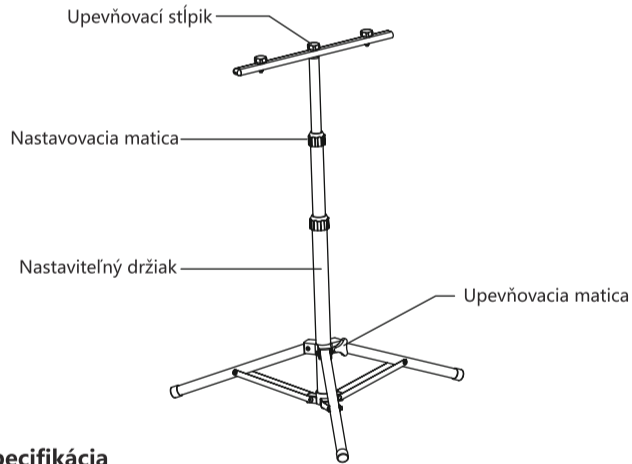
### Felszerelés

- 1.Nyissa szét a konzol alsó részét.
- 2.Húzza meg a rögzítőanyát.
- 3.Helyezze a rögzítőrúdat az állítható konzolra, és húzza meg az anyát.
- 4.Lazítsa meg a tartókonzolon lévő beállításra szolgáló anyákat.
- 5.Állítsa be a felső cső magasságát, és húzza meg a beállításra szolgáló anyákat.
- 6.Állítsa be az alsó cső magasságát, és húzza meg a beállításra szolgáló anyákat.

### Figyelmeztetés

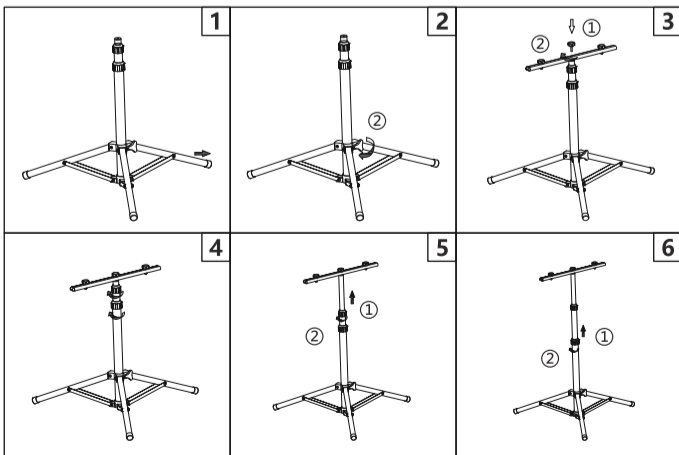
- 1.Az elhelyezés előtt győződjön meg arról, hogy a talaj vízszintes.
- 2.Ügyeljen arra, hogy a talaj stabil legyen.
- 3.Erősen húzza meg az anyákat.

## SK SCHÉMA



### Špecifikácia

Model	JE-SJZJ-Y
Veľkosť výrobku	496*90*623 mm
Materiál	SPCC
Nastaviteľná výška	650-1600 mm
Holá hmotnosť výrobku	2 kg



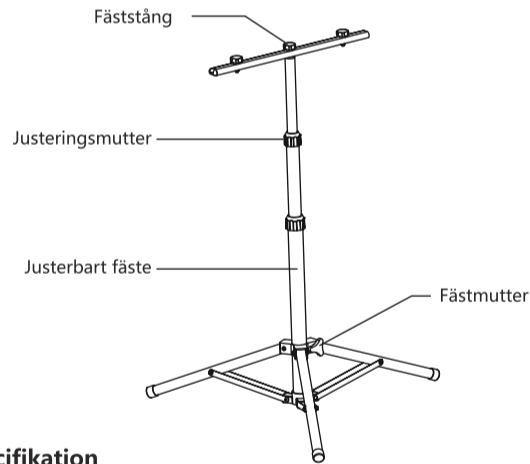
### Inštalácia

- 1.Roztiahnite spodnú časť držiaku.
- 2.Utiahnite upevňovaciu maticu.
- 3.Nasadte upevňovací stĺpik na nastaviteľný držiak a utiahnite maticu.
- 4.Uvoľnite nastavovacie matice na držiaku.
- 5.Nastavte výšku hornej rúrky a utiahnite nastavovacie matice.
- 6.Nastavte výšku spodnej rúrky a utiahnite nastavovacie matice.

### Upozornenie

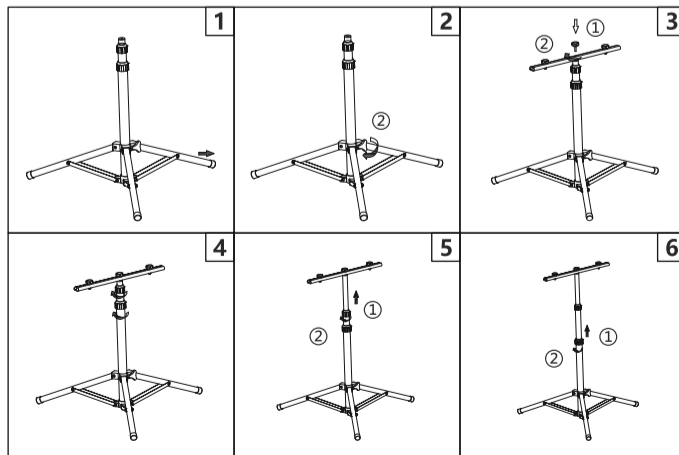
- 1.Pred inštaláciou sa uistite, že je podklad rovný.
- 2.Dbajte na to, aby bol podklad pevný.
- 3.Matice pevne utiahnite.

## SV ÖVERSIKT



### Specifikation

Modell	JE-SJZJ-Y
Produktens storlek	496*90*623 mm
Material	SPCC
Justerbar höjd	650-1600 mm
Produktens nyttovikt	2 kg



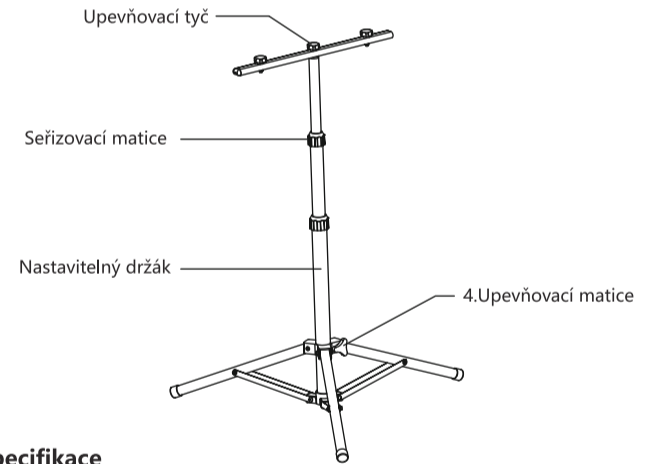
### Installation

- 1.Sträck ut konsolens undersida.
- 2.Dra åt fästmuttern.
- 3.Sätt fäststången på det justerbara fästet och dra åt muttern.
- 4.Lösa justeringsmutterarna på konsolen.
- 5.Juster höjden på det övre röret och dra åt justeringsmutterarna.
- 6.Juster höjden på det nedre röret och dra åt justeringsmutterarna.

### Varning

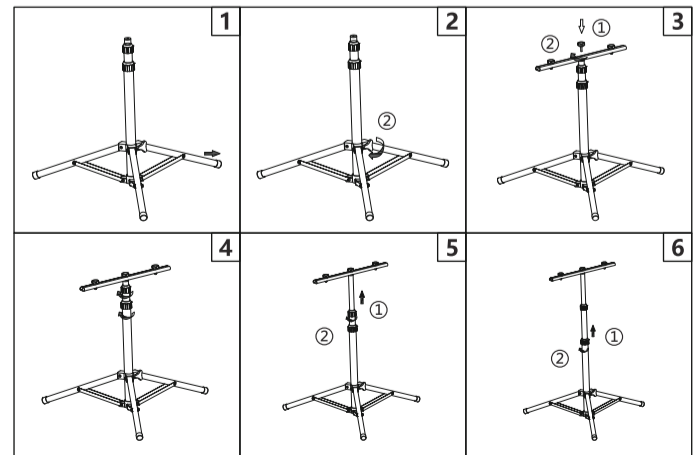
- 1.Se till att underlaget är jämnt före installationen.
- 2.Se till att underlaget är stadigt.
- 3.Dra åt muttrarna ordentligt.

## CS SCHÉMA



### Specifikace

Model	JE-SJZJ-Y
Velikost výrobku	496*90*623 mm
Materiál	SPCC
Nastaviteľná výška	650-1600 mm
Hmotnost samotného výrobku	2 kg



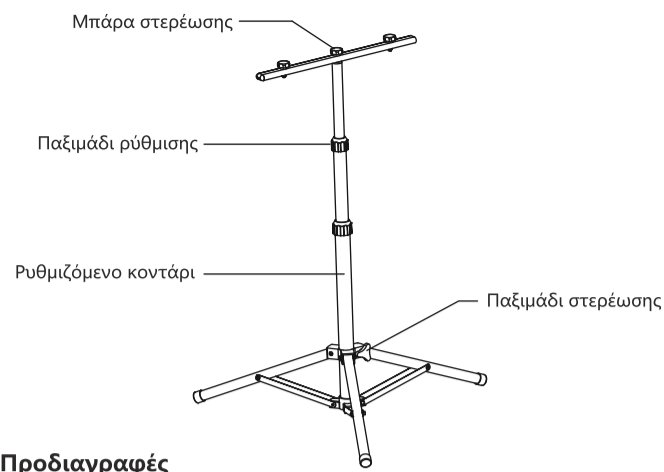
### Instalace

- 1.Natáhněte spodní část držáku.
- 2.Utáhněte upevňovací tyč.
- 3.Nasadte upevňovací tyč na nastaviteľný držák a utáhněte matici.
- 4.Povolte seřizovací matice na držáku.
- 5.Nastavte výšku horní trubky a utáhněte seřizovací matice.
- 6.Nastavte výšku spodní trubky a utáhněte seřizovací matice.

### Varování

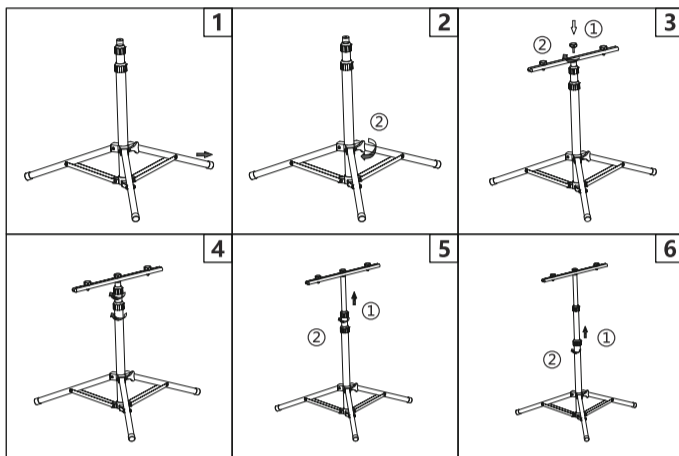
- 1.Před instalací se ujistěte, že je podklad rovný.
- 2.Zajistěte, aby byl podklad pevný.
- 3.Pevně utáhněte matice.

## EL ΔΙΑΓΡΑΜΜΑ



### Προδιαγραφές

Μοντέλο	JE-SJZJ-Y
Μέγεθος προϊόντος	496*90*623 mm
Υλικό	SPCC
Ρυθμιζόμενο ύψος	650-1600 mm
Καθαρό βάρος προϊόντος	2 κιλά



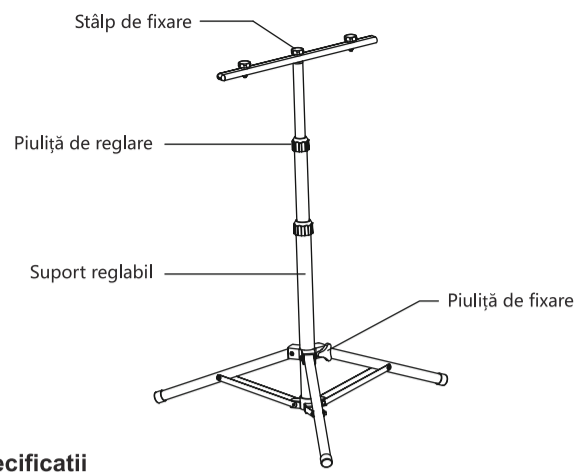
### Εγκατάσταση

1. Τεντώστε το κάτω μέρος του κονταριού.
2. Σφίξτε το παξιμάδι στερέωσης.
3. Τοποθετήστε τη μπάρα στερέωσης στο ρυθμιζόμενο κοντάρι και σφίξτε το παξιμάδι.
4. Χαλαρώστε τα παξιμάδια ρύθμισης στο κοντάρι.
5. Ρυθμίστε το ύψος του άνω σωλήνα και σφίξτε τα παξιμάδια ρύθμισης.
6. Ρυθμίστε το ύψος του κάτω σωλήνα και σφίξτε τα παξιμάδια ρύθμισης.

### Προειδοποίηση

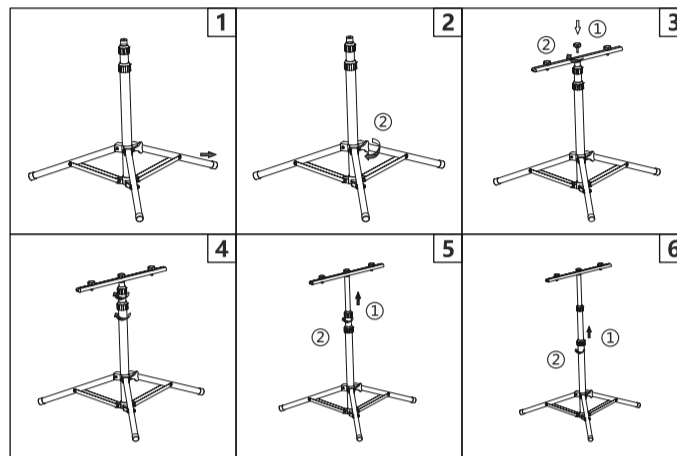
1. Βεβαιωθείτε ότι το δάπεδο είναι επίπεδο πριν από την εγκατάσταση.
2. Βεβαιωθείτε ότι το δάπεδο είναι σταθερό.
3. Σφίξτε καλά τα παξιμάδια.

## RO DIAGRAMĂ



### Specificații

Model	JE-SJZJ-Y
Dimensiunea produsului	496*90*623 mm
Material	SPCC
Înălțime reglabilă	650-1600 mm
Greutatea goală a produsului	2 kg



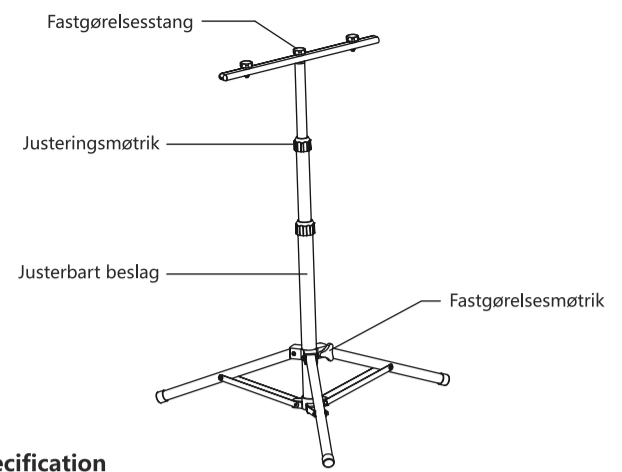
### Instalare

1. Întindeți partea inferioară a suportului.
2. Strângeți piulița de fixare.
3. Puneți stâlpul de fixare pe suportul reglabil și strângeți piulița.
4. Slăbiți piulițele de reglare de pe suport.
5. Reglați înălțimea țevii superioare și strângeți piulițele de reglare.
6. Reglați înălțimea țevii inferioare și strângeți piulițele de reglare.

### Avertisment

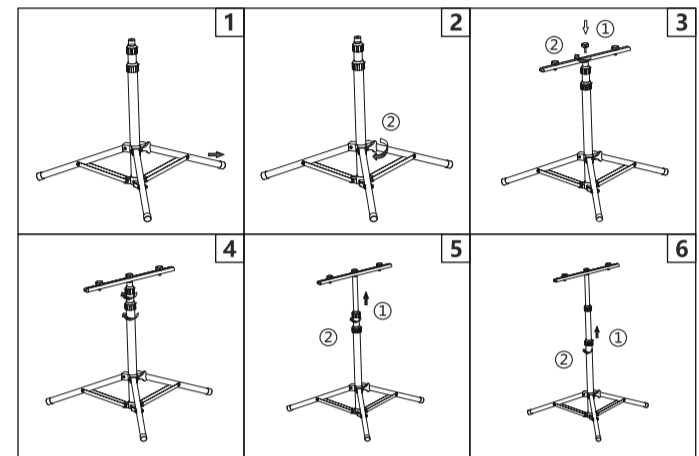
1. Vă rugăm să vă asigurați că solul este plan înainte de instalare.
2. Vă rugăm să vă asigurați că solul este solid.
3. Vă rugăm să strângeți bine piulițele.

## DA DIAGRAM



### Specification

Model	JE-SJZJ-Y
Produktets størrelse	496*90*623 mm
Materiale	SPCC
Justerbar højde	650-1600 mm
Produktets egenvægt	2 kg



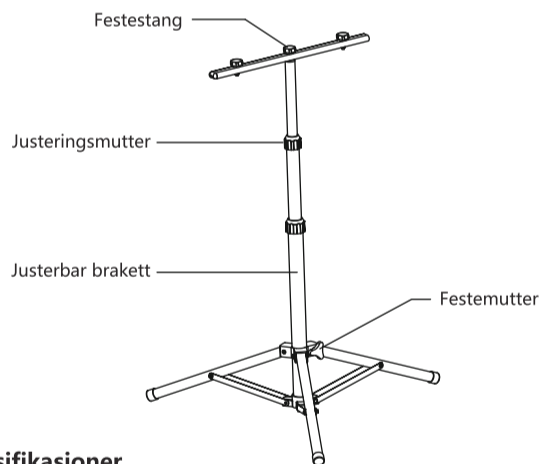
### Installation

1. Fold bunden af beslaget ud.
2. Spænd fastgørelsesmøtrikken.
3. Sæt fastgørelsesstangen på det justerbare beslag, og spænd møtrikken.
4. Løsn justeringsmøtrikkerne på beslaget.
5. Juster højden på det øverste rør, og spænd justeringsmøtrikkerne.
6. Juster højden på det nederste rør, og spænd justeringsmøtrikkerne.

### Advarsel

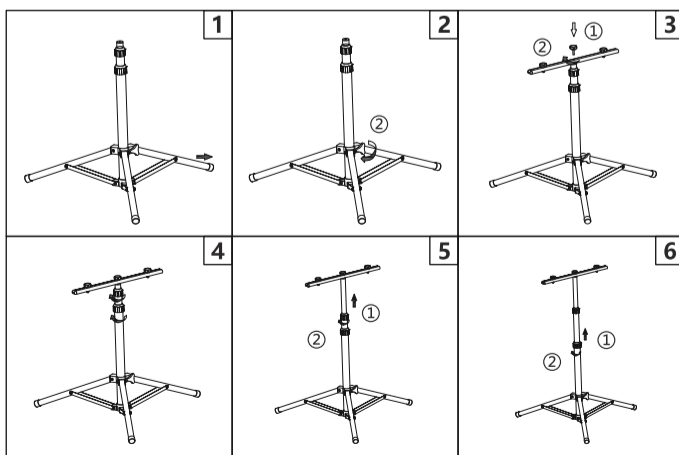
1. Sørg for, at underlaget er jævnt, før du installerer produktet.
2. Sørg for, at underlaget er solidt.
3. Spænd møtrikkerne godt fast.

## NO DIAGRAM



### Spesifikasjoner

Modell	JE-SJZJ-Y
Produktets størrelse	496*90*623 mm
Materiale	SPCC
Justerbar høyde	650-1600 mm
Produktets egenvekt	2 kg



### Installasjon

1. Strekk ut bunnen av braketten.
2. Stram festemutteren.
3. Sett festestangen på den justerbare braketten og stram mutteren.
4. Løsn justeringsmutrene på braketten.
5. Juster høyden på det øvre røret og stram justeringsmutrene.
6. Juster høyden på det nedre røret og stram justeringsmutrene.

### Advarsel

1. Sørg for at underlaget er plant før montering.
2. Sørg for at underlaget er stabilt.
3. Stram mutterne godt.



ITALIA MARKET SRL  
VIA DELLE INDUSTRIE, 9/1  
20883 MEZZAGO(MB), ITALIA  
P.IVA: IT10502730962  
HTTP://WWW.AIGOSTAR.COM  
MADE IN CHINA

