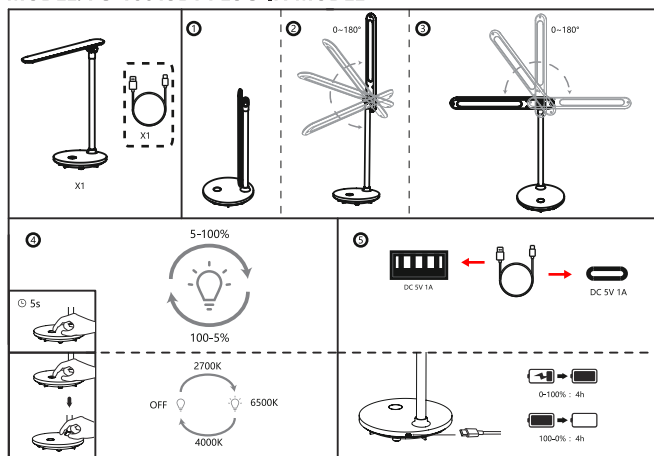




EN LED DESK LAMP(ROUND BASE) PLUG-IN MODEL

MODEL: FG-18019B1 PLUG-IN MODEL



Specifications
1.LEDs: 2835LEDx36pcs
2.LED color temperature:3000K-6500K
3.Power Source:DC 5V
4.Rated power:3W
5.Lumen:200lm
6.IP class: 20
7.Size: 150x 150 x 369 mm
8.Product Weight : 660g

• Please use it on flat and smooth desk in case of falling. Please do not use it under wet and extreme high temperature circumstance.

Operations
1.36 pieces of led warm white lights with energy-saving, high luminance and long life-time were applied to the lamp. There's no dazzle or strobe with eye care light source.
2.Warm light, white light and natural light are available for this lamp. Just slightly touch the button that controlling on/off and light modes. Then adjust the brightness with long press the button. The lamp could record the brightness of last time when open the lamp again.
3. The lamp head could be adjusted up and down, left and right respectively by 180 degree which satisfy you with different angles.

Important notes

- Do not shake the lampshade and the elbow pipe, and adjust the lamp gently.
- The light source of this lamp is not replaceable. Once the light source needs to be replaced, the whole lamp shall be replaced.
- Do not look at the light source directly.
- The light source of this lamp is irreplaceable. The whole lamp should be replaced when the light comes to its end of life.

Attention!

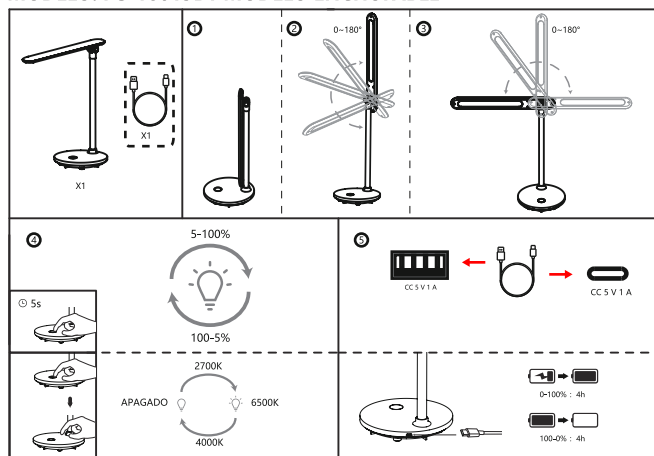
Product working temperature: -10°C ~ 40°C, relative humidity: less than 98%.
Product storage temperature: -10°C ~ 60°C, relative humidity: less than 98%.

Cautions

- 1.The lamp for indoor use only.
- 2.Do not use the lamp in humid environment.
- 3.Do not wipe the surface of the lamp with acid or alkaline detergent.
- 4.Please unplug the power adaptor if not using for a long time.
- 5.Do not disassemble the product and repair it by yourself.
- 6.Do not place the lamp in direct sunlight or near a heat source.
- 7.Do not place the lamp near flammable materials.
- 8.Do not place the lamp on an uneven surface or on an incline of more than 6 degrees.
- 9.Do not place the lamp in soft or flammable places.
- 10.Do not insert metal pieces or flammable materials into the small gap of the device.
- 11.Unplug immediately if the lamp emits smoke or an unusual smell.
- 12.Please do not touch the plug with wet hands.
- 13.The lamp output wire should not be knotted during use, it should be stretched naturally.
- 14.Please do not use multi-functional socket adaptor.
- 15.If the external power cord is damaged, please do not use the lamp and contact with the nearby dealer for replacement.

ES LÁMPARA LED DE ESCRITORIO (BASE REDONDA) MODELO ENCHUFABLE

MODELO: FG-18019B1 MODELO ENCHUFABLE



Especificaciones
1.LED: 2835LEDx36pcs
2.Temperatura del color del LED: 3000K-6500K
3.Fuente de alimentación: CC 5 V
4.Potencia nominal: 3 W
5.Lúmenes: 200 lm
6.Clase IP: 20
7.Tamaño: 150 x 150 x 369 mm
8.Peso del producto: 660 g

• La fuente de luz de esta lámpara no es reemplazable. Deberá sustituir toda la lámpara cuando esta llegue al final de su vida útil.

Funcionamiento
1. Contiene 36 luces LED de color blanco cálido con ahorro de energía, alta luminancia y larga vida útil. Sin deslumbramientos ni efecto estroboscópico, esta fuente de luz no daña los ojos.
2. Permite elegir entre luz cálida, la luz blanca y la luz natural. Solo tiene que pulsar suavemente el botón que controla el encendido / apagado y los modos de luz. Ajuste el brillo manteniendo pulsado el botón. La lámpara puede memorizar el brillo utilizado por última vez cuando se encienda de nuevo.

Notas importantes

- No agite la pantalla ni el brazo y ajuste la lámpara con cuidado.
- La fuente de luz de esta lámpara no es reemplazable. Cuando necesite sustituir la fuente de luz, deberá reemplazar toda la lámpara.
- No mire directamente a la luz.

3. El cabezal de la lámpara se puede ajustar hacia arriba y hacia abajo, a la izquierda y a la derecha, respectivamente, 180 grados. Lo cual ofrece una iluminación en cualquier ángulo.

¡Atención!

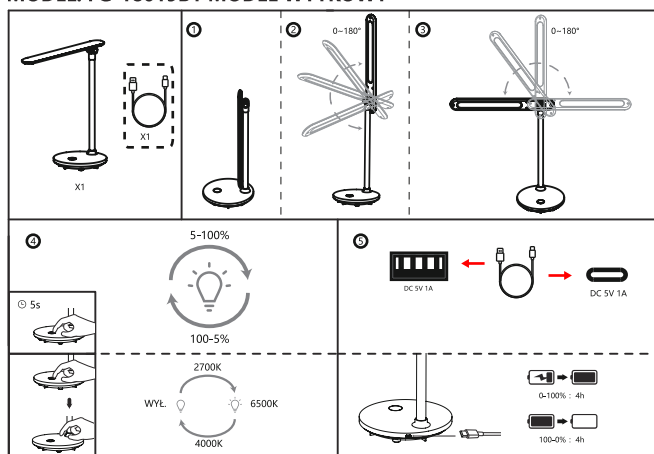
Temperatura de funcionamiento del producto: 0 °C ~ 40 °C, humedad relativa: menos del 98 %.
Temperatura de almacenamiento del producto: -10 °C ~ 60 °C, humedad relativa: menos del 98 %.

Precauciones

1. La lámpara solo debe utilizarse en interiores.
2. No utilice la lámpara en ambientes húmedos.
3. No limpie la superficie de la lámpara con productos ácidos o alcalinos.
4. Desenchufe el cable de corriente si no va a utilizar la lámpara durante un largo periodo de tiempo.
5. No desmonte el producto ni lo repare usted mismo.
6. No coloque la lámpara bajo la luz directa del sol o cerca de fuentes de calor.
7. No coloque la lámpara cerca de materiales inflamables.
8. No coloque la lámpara sobre superficies irregulares o con una inclinación de más de 6 grados.
9. No coloque la lámpara en lugares blandos o inflamables.
10. No introduzca piezas metálicas o materiales inflamables por el hueco del aparato.
11. Desconecte el enchufe inmediatamente si la lámpara emite humo o un olor extraño.
12. No toque el enchufe con las manos mojadas.
13. El cable de salida de la lámpara no debe anudarse durante el uso, debe estar estirado de forma natural.
14. No utilice adaptadores ni regletas.
15. Si el cable de alimentación externo está dañado, no utilice la lámpara y póngase en contacto con el distribuidor más cercano para sustituirlo.

PL LAMPKA BIURKOWA LED (OKRĄGŁA PODSTAWA) MODEL WTYKOWY/NA WTYCZKĘ

MODEL: FG-18019B1 MODEL WTYKOWY



Specyfikacja
1.Diody LED: 2835LEDx36pcs
2.Temperatura barwowa LED: 3000K-6500K
3.Źródło zasilania: DC 5V
4.Moc znamionowa: 3 W
5.Luminy: 200 lm
6.Klasa IP: 20
7.Wymiary: 150 x 150 x 369 mm
8.Waga produktu: 660g

• Aby uniknąć upadku należy używać jej na płaskim i gładkim biurku. Nie używaj jej w wilgotnych warunkach i w ekstremalnie wysokich temperaturach.

Użytkowanie
1.W lampie znajduje się 36 diod LED o ciepłym, białym świetle i energooszczędnej, wysokiej luminancji oraz długiej żywotności. Nie ma efektu oślepiania ani stroboskopu, źródło światła jest bezpieczne dla oczu.
2.Dla lampy tej dostępne jest światło ciepłe, białe oraz naturalne. Wystarczy lekko dotknąć przycisku sterującego włączaniem/wyłączaniem i trybami oświetlenia. Następnie wyreguluj jasność długim naciśnięciem przycisku. Po ponownym włączeniu lampy pamiętaj jasność z ostatniego użycia.
3. Głównic lampy można regulować odpowiednio w górę i w dół, w lewo i w prawo o 180 stopni, co zapewnia różne kąty nachylenia.

Ważne uwagi

- Nie potrząsaj kloszem i ramieniem, a lampę ustawiaj delikatnie.
- Źródło światła tej lampy nie jest wymienne. W przypadku konieczności wymiany należy wymienić całą lampę.
- Nie patrz bezpośrednio na źródło światła.
- Źródło światła tej lampy jest niewymienne. Cała lampa powinna zostać wymieniona, gdy jej żywotność dobiegnie końca.

Uwaga!

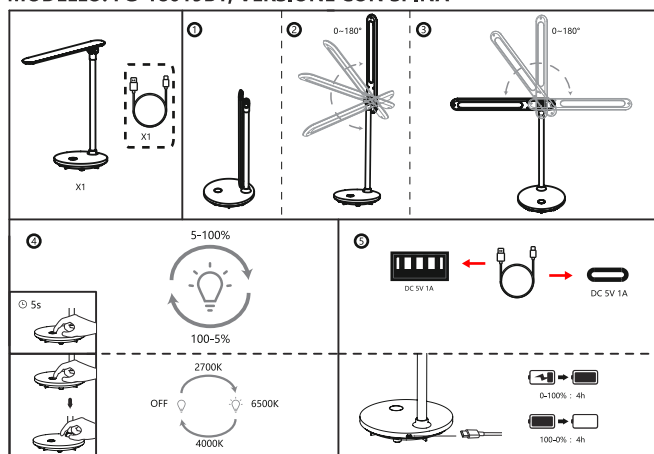
Temperatura środowiska pracy produktu: -10°C ~ 40°C, wilgotność względna: poniżej 98%.
Temperatura przechowywania produktu: -10°C ~ 60°C, wilgotność względna: poniżej 98%.

Uwagi

- 1.Lampka przeznaczona jest wyłącznie do użytku w pomieszczeniach.
- 2.Nie używaj lampy w wilgotnym środowisku.
- 3.Nie należy przecierać powierzchni lampy detergentami o odczynie kwaśnym lub zasadowym.
- 4.Jeśli urządzenie nie będzie używane przez dłuższy czas, należy odłączyć je od zasilania.
- 5.Nie demontuj produktu i nie naprawiaj go samodzielnie.
- 6.Nie należy umieszczać lampy w bezpośrednim świetle słonecznym lub w pobliżu źródła ciepła.
- 7.Nie umieszczać lampy w pobliżu materiałów łatwopalnych.
- 8.Nie należy umieszczać lampy na nierównej powierzchni lub na pochyłości większej niż 6 stopni.
- 9.Nie należy umieszczać lampy na miękkiej lub łatwopalnej powierzchni.
- 10.Nie wolno wkładać metalowych elementów ani łatwopalnych materiałów do niewielkiej szczeliny urządzenia.
- 11.Jeśli z lampy wydobywa się dym lub nietypowy zapach, należy natychmiast odłączyć ją od zasilania.
- 12.Nie należy dotykać wtyczki mokrymi rękami.
- 13.Przewód wyjściowy lampy nie powinien być zawiązany podczas użytkowania, powinien być naturalnie rozciągnięty.
- 14.Nie należy używać wielofunkcyjnego adaptera gniazda.
- 15.Jeśli zewnętrzny przewód zasilający jest uszkodzony, w przypadku lampy i skontaktuj się z najbliższym sprzedawcą w celu dokonania wymiany.

IT LAMPADA LED DA SCRIVANIA (BASE TONDA) MODELLO PLUG-IN

MODELLO: FG-18019B1, VERSIONE CON SPINA



Specifiche:
1. Tipo di LED: 2835LEDx36pcs
2. Temperatura di colore LED: 3000K-6500K
3. Alimentazione: DC 5V
4. Potenza nominale: 3W
5. Flusso luminoso: 200 lm
6. Classe di protezione: IP20
7. Dimensioni: 150 x 150 x 369 mm
8. Peso del prodotto: 660 g

• Si prega di posizionarla su una superficie piana e liscia per evitare cadute. Evitare di utilizzarla in ambienti umidi o a temperature estremamente elevate.

Funzioni:
1. La lampada è dotata di 36 LED SMD di luce bianca calda, caratterizzati da risparmio energetico, alta luminosità e lunga durata. La sorgente luminosa è priva di abbagliamento e stroboscopia, per un comfort visivo ottimale.
2. Questa lampada offre tre tipi di illuminazione: luce calda, luce fredda e luce naturale. Basta toccare delicatamente il pulsante per accendere o spegnere la lampada e per cambiare la modalità di illuminazione. È possibile regolare l'intensità luminosa tenendo premuto il pulsante. La lampada memorizzerà l'ultima luminosità impostata quando viene riaccesa.
3. La testa della lampada è flessibile e può essere inclinata verso l'alto e verso il basso, così come lateralmente fino a 180 gradi, consentendoti di trovare l'angolazione perfetta per le tue esigenze.

Note importanti

- Evitare di scuotere il paralume o il braccio e maneggiare la lampada con delicatezza.
- La sorgente luminosa di questa lampada non è sostituibile. Qualora fosse necessario sostituirla, l'intera lampada dovrà essere sostituita.
- Evitare di fissare direttamente la fonte di luce.
- Poiché la sorgente luminosa di questa lampada è insostituibile, sarà necessario sostituire l'intera lampada quando la luce raggiungerà la fine della sua vita utile.

Attenzione!

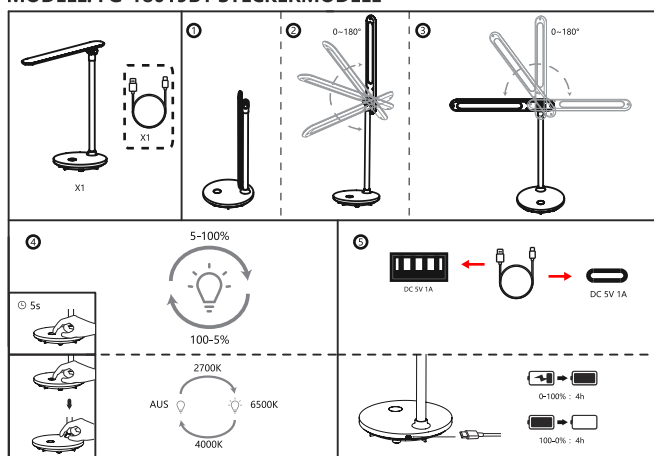
Temperatura operativa del prodotto: da -10°C a 40°C, umidità relativa: inferiore al 98%.
Temperatura di conservazione del prodotto: da -10°C a 60°C, umidità relativa: inferiore al 98%.

Avvertenze

1. Questa lampada è destinata esclusivamente all'uso in ambienti interni.
2. Evitare di utilizzare la lampada in ambienti umidi.
3. Non pulire la superficie della lampada con detergenti acidi o alcalini.
4. Disconnettere l'alimentatore se la lampada non viene utilizzata per un lungo periodo di tempo.
5. Non smontare né tentare di riparare il prodotto autonomamente.
6. Evitare di esporre la lampada alla luce diretta del sole o di posizionarla vicino a una fonte di calore.
7. Mantenere la lampada lontana da materiali infiammabili.
8. Posizionare la lampada su una superficie piana e stabile, evitando inclinazioni superiori a 6 gradi.
9. Non posizionare la lampada su superfici morbide o infiammabili.
10. Non inserire oggetti metallici o materiali infiammabili nella piccola fessura del dispositivo.
11. In caso di emissione di fumo o odore insolito, scollegare immediatamente la spina.
12. Evitare di toccare la spina con le mani bagnate.
13. Durante l'uso, evitare di annodare il cavo di alimentazione esterno; lasciarlo esteso naturalmente.
14. Non utilizzare adattatori multipresa per collegare la lampada.
15. Nel caso in cui il cavo di alimentazione esterno sia danneggiato, non utilizzare la lampada e rivolgersi al rivenditore più vicino per la sostituzione.

DE LED-SCHREIBTISCHLAMPE (RUNDER SOCKEL) STECKERMODELL

MODEL: FG-18019B1 STECKERMODELL



Spezifikationen
1.LEDs: 2835LEDx36pcs
2.LED-Farbtemperatur:3000K-6500K
3.Stromquelle: DC 5V
4.Nennleistung:3W
5.Lumen: 200lm
6.IP-Klasse: 20
7.Größe: 150 x 150 x 369 mm
8.Produktgewicht: 660g

• Bitte verwenden Sie die Lampe auf einem flachen und glatten Tisch, damit sie nicht herunterfallen kann. Bitte verwenden Sie die Lampe nicht bei Nässe oder extrem hohen Temperaturen.

Bedienung
1. 36 Stück warmweißes LED-Licht, energiesparend, mit hoher Leuchtkraft und langer Lebensdauer, blendet nicht und hat eine augenschonende Lichtquelle.
2. Für diese Lampe sind warmes Licht, weißes Licht und natürliches Licht verfügbar. Berühren Sie einfach die Taste, mit der Sie das Licht ein- und ausschalten und die Lichtmodi einstellen können. Stellen Sie dann die Helligkeit ein, indem Sie die Taste lange drücken. Wenn Sie die Lampe wieder öffnen, speichert sie die Helligkeit vom letzten Mal.
3. Der Lampenkopf kann um 180 Grad nach oben und unten sowie nach links und rechts verstellt werden, so dass Sie verschiedene Blickwinkel einnehmen können.

Wichtige Hinweise

- Schütteln Sie den Lampenschirm und das Kniestück nicht, und stellen Sie die Lampe vorsichtig ein.
- Die Lichtquelle dieser Leuchte ist nicht austauschbar. Wenn die Lichtquelle ersetzt werden muss, muss die gesamte Lampe ausgetauscht werden.
- Schauen Sie nicht direkt in die Lichtquelle.
- Die Lichtquelle dieser Lampe ist nicht austauschbar. Wenn die Lampe ihr Lebensende erreicht hat, sollte die gesamte Lampe ausgetauscht werden.

Achtung!

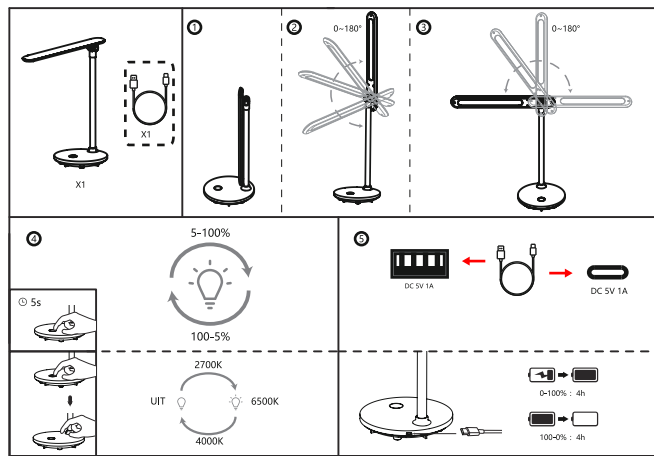
Arbeitstemperatur des Produkts: -10°C ~ 40°C, relative Luftfeuchtigkeit: weniger als 98%.
Lagertemperatur des Produkts: -10°C ~ 60°C, relative Luftfeuchtigkeit: weniger als 98%.

Vorsichtsmaßnahmen

- 1.Die Lampe ist nur für den Gebrauch in Innenräumen geeignet.
- 2.Verwenden Sie die Lampe nicht in feuchter Umgebung.
- 3.Wischen Sie die Oberfläche der Lampe nicht mit sauren oder alkalischen Reinigungsmitteln ab.
- 4.Bitte ziehen Sie den Netzadapter aus der Steckdose, wenn Sie das Gerät für längere Zeit nicht benutzen.
- 5.Nehmen Sie das Produkt nicht auseinander und reparieren Sie es nicht selbst.
- 6.Legen Sie die Lampe nicht in direktes Sonnenlicht oder in die Nähe einer Wärmequelle.
- 7.Stellen Sie die Lampe nicht in der Nähe von brennbaren Materialien auf.
- 8.Stellen Sie die Lampe nicht auf eine unebene Fläche oder auf eine Neigung von mehr als 6 Grad.
- 9.Stellen Sie die Lampe nicht an feuchte oder brennbare Orte.
- 10.Stecken Sie keine Metallteile oder brennbaren Materialien in den kleinen Spalt des Geräts.
- 11.Ziehen Sie sofort den Netzstecker, wenn die Lampe Rauch oder einen ungewöhnlichen Geruch abgibt.
- 12.Bitte berühren Sie den Stecker nicht mit nassen Händen.
- 13.Das Ausgangskabel der Lampe darf während des Gebrauchs nicht verknottet werden, sondern muss natürlich gedehnt werden.
- 14.Bitte verwenden Sie keinen multifunktionalen Steckdosensadapter.
- 15.Wenn das externe Netzkabel beschädigt ist, verwenden Sie die Lampe bitte nicht und wenden Sie sich an einen Händler in Ihrer Nähe, um sie auszutauschen.

NL LED-BUREAULAMP (RONDE BASIS) PLUG-IN MODEL

MODEL: FG-18019B1 PLUG-IN MODEL



Specificaties
1.LED's: 2835LEDx36pcs
2.LED-kleurtemperatuur:3000K-6500K
3.Stroombron:DC 5V
4.Nominaal vermogen:3 W
5.Lumen:200lm
6.IP-Klasse: 20
7.Afmeting: 150x 150 x 369 mm
8. Productgewicht:660 g

• Gebruik het product op een vlakke en gladdere bureautablel om het risico op omkantelen te voorkomen. Gebruik het niet onder natte en extreem hoge temperaturen.

Verrichtingen
1.36 stuks LED warme witte lampen zijn aangebracht die energiebesparend zijn, een hoge luminantie hebben en een lange levensduur. Er is geen verblinding door flitslicht. De lamp is oogvriendelijk.
2.Warm licht, wit licht en natuurlijk licht zijn beschikbaar voor deze lamp. Raak gewoon de knop aan die de aan/uit- en lichtmodi regelt. Pas vervolgens de helderheid aan door lang op de knop te drukken. De lamp kan de helderheid van de vorige keer registreren wanneer de lamp weer wordt ingeschakeld.
3. De lampkop kan respectievelijk 180 graden op en neer, links en rechts worden ververst, waardoor u zelf uw lichthoek kunt bepalen.

Belangrijke opmerkingen

- Schud de lampenkap en de elleboog niet en stel de lamp voorzichtig af.
- De lichtbron van deze lamp kan niet worden vervangen. Zodra de lichtbron moet worden vervangen, moet de hele lamp worden vervangen.
- Kijk niet rechtstreeks in de lichtbron.
- De lichtbron van deze lamp is onvervangbaar. De hele lamp moet worden vervangen wanneer de lamp aan het einde van zijn levensduur komt.

Let op!

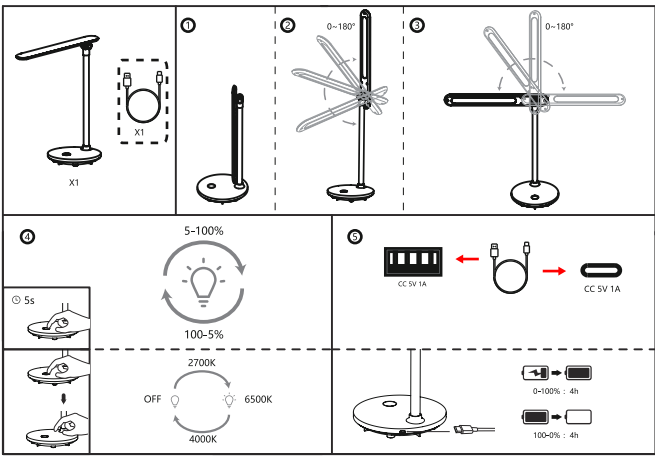
Werktemperatuur van het product: -10°C~40°C, relatieve vochtigheid: minder dan 98%.
Opslagtemperatuur van het product: -10°C~60°C, relatieve vochtigheid: minder dan 98%.

Waarschuwingen

- 1.De lamp is alleen voor gebruik binnenshuis.
- 2.Gebruik de lamp niet in een vochtige omgeving.
- 3.Veeg de buitenkant van de lamp niet af met een zuur of alkalisch reinigingsmiddel.
- 4.Koppel de voedingsadapter los als u deze lange tijd niet gebruikt.
- 5.Gelieve het product niet zelf te demontieren en te repareren.
- 6.Plaats de lamp niet in direct zonlicht of in de buurt van een warmtebron.
- 7.Plaats de lamp niet op een brandbare materialen.
- 8.Plaats de lamp niet op een oneffen ondergrond of op een helling van meer dan 6 graden.
- 9.Plaats de lamp niet op zachte of brandbare plaatsen.
- 10.Steek geen metalen stukken of brandbare materialen in de kleine opening van het apparaat.
- 11.Trek onmiddellijk de stekker uit het stopcontact als de lamp rook of een ongewone geur geeft.
- 12.Raak de stekker niet aan met natte handen.
- 13.Het lampsoort mag tijdens gebruik niet worden geknoopt, deze moet op natuurlijke wijze worden uitgerekt.
- 14.Gebruik geen multifunctionele stopcontactadapters.
- 15.Als het externe netsnoer beschadigd is, gebruik de lamp dan niet en neem contact op met de dichtstbijzijnde dealer voor vervanging.

FR LAMPE DE BUREAU LED (BASE RONDE) ENFICHABLE

MODÈLE : FG-18019B1



Caractéristiques

1. LED : 2835LEDx36pcs
2. Température de couleur LED : 3000K-6500K
3. Source d'alimentation : CC 5V
4. Puissance nominale : 3W
5. Lumen : 200lm
6. Classe IP : 20
7. Taille : 150 x 150 x 369 mm
8. Poids du produit : 660 g

• Veuillez utiliser la lampe sur un bureau plat et lisse pour éviter les chutes. Veuillez ne pas l'utiliser dans des conditions humides et à des températures extrêmement élevées.

Fonctionnement :

1. 36 unités de LED de lumière blanche chaude avec économie d'énergie, une luminosité élevée et une longue durée de vie.
2. Cette lampe dispose d'une lumière chaude, blanche et naturelle. Touchez légèrement le bouton qui contrôle les modes on/off et lumière. Réglez ensuite la luminosité en appuyant longuement sur le bouton. La lampe pourrait mémoriser la luminosité de la dernière fois où elle a été allumée.
3. La tête de la lampe peut être ajustée de haut en bas, à gauche et à droite respectivement de 180 degrés, ce qui permet différents angles.

Remarques importantes :

- Ne secouez pas l'abat-jour et le manche coulé et ajustez la lampe doucement.
- La source lumineuse de cette lampe n'est pas remplaçable. Une fois que la source lumineuse doit être remplacée, toute la lampe doit être remplacée.
- Ne regardez pas directement la source lumineuse.
- La source lumineuse de cette lampe est irremplaçable. La lampe entière doit être remplacée lorsque la lampe arrive en fin de vie.

Attention !

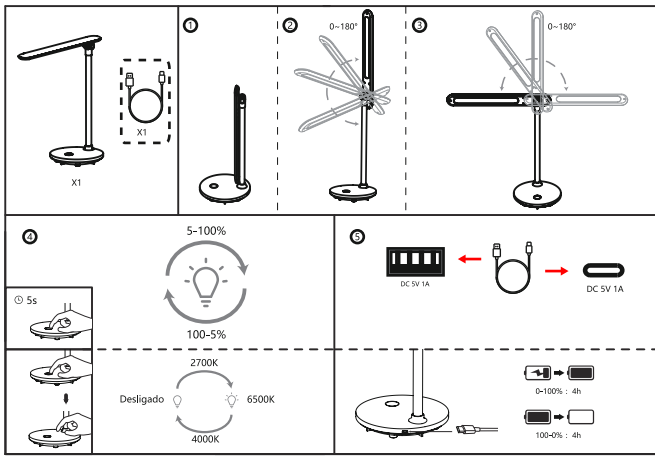
Température de fonctionnement du produit : -10 °C ~ 40°C, humidité relative : moins de 98 %.
Température de stockage du produit : -10°C ~ 60 °C, humidité relative : moins de 98 %.

Précautions :

1. La lampe est destinée à une utilisation en intérieur uniquement.
2. N'utilisez pas la lampe dans un environnement humide.
3. N'essuyez pas la surface de la lampe avec un détergent acide ou alcalin.
4. Veuillez débrancher l'adaptateur secteur si vous ne l'utilisez pas pendant une longue période.
5. Ne démontez pas le produit et ne le réparez pas vous-même.
6. Ne placez pas la lampe à la lumière directe du soleil ou à proximité d'une source de chaleur.
7. Ne placez pas la lampe à proximité de matériaux inflammables.
8. Ne placez pas la lampe sur une surface inégale ou sur une pente de plus de 6 degrés.
9. Ne placez pas la lampe sur des surfaces souples ou inflammables.
10. N'insérez pas de pièces métalliques ou de matériaux inflammables dans le petit espace de la lampe.
11. Débranchez immédiatement la prise si la lampe émet de la fumée ou une odeur inhabituelle.
12. Veuillez ne pas toucher la fiche avec les mains mouillées.
13. Le fil de sortie de la lampe ne doit pas être noué pendant l'utilisation, il doit être étiré naturellement.
14. Veuillez ne pas utiliser d'adaptateur de prise multifonctionnel.
15. Si le cordon d'alimentation externe est endommagé, veuillez ne pas utiliser la lampe et contactez le revendeur le plus proche pour la remplacer.

PT MODELO DE PLUG-IN DE LÂMPADA DE MESA LED (BASE REDONDA)

MODELO: FG-18019B1 MODELO DE PLUG-IN



Especificações

1. LEDs: 2835LEDx36pcs
2. Temperatura da cor LED: 3000K-6500K
3. Fonte de energia: DC 5V
4. Poder nominal: 3W
5. Lúmen: 200lm
6. Classe IP: 20
7. Tamanho: 150x 150 x 369 mm
8. Peso do produto: 660g

• Por favor, use -o em mesa plana e suave em caso de queda. Por favor, não use em circunstâncias húmidas e extremas de alta temperatura.

Operações

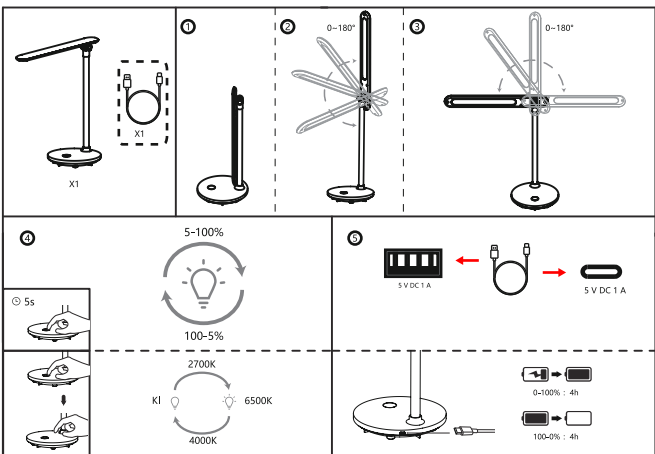
1. 36 peças de luzes brancas quentes de LED com economia de energia, alta luminância e longa vida útil foram aplicadas à lâmpada. Não há deslumbramento ou estroboscópio com a fonte de luz dos olhos.
2. Luz, luz branca e luz natural estão disponíveis para esta lâmpada. Toque ligeiramente o botão que controla os modos On/Off e Light. Em seguida, ajuste o brilho com o botão Longo, pressione o botão. A lâmpada pode gravar o brilho da última vez quando abrir a lâmpada novamente.
3. A cabeça da lâmpada pode ser ajustada para cima e para baixo, à esquerda e à direita, respectivamente, em 180 graus, o que o satisfaz com diferentes ângulos.

Anotações importantes

- Não agite o abajur e o tubo do cotovelo e ajuste a lâmpada suavemente.
- A fonte de luz desta lâmpada não é substituível. Depois que a fonte de luz precisa ser substituída, toda a lâmpada deve ser substituída.
- Não olhe diretamente para a fonte de luz.
- A fonte de luz desta lâmpada é insubstituível. A lâmpada inteira deve ser substituída quando a luz chegar ao fim da vida.

HU LED-ES ASZTALI LÁMPA (KEREK TALPÚ), HÁLÓZATI CSATLAKOZÓS TÍPUS

TÍPUS: FG-18019B1 – HÁLÓZATI CSATLAKOZÓS TÍPUS



Műszaki adatok

1. LED-ek: 2835LEDx36pcs
2. A LED színhőmérséklete: 3000K-6500K
3. Áramforrás: 5 V DC
4. Névfeltes teljesítmény: 3 W
5. Lumen: 200 lm
6. IP védettség: 20
7. Méret: 150 x 150 x 369 mm
8. Termék Tömeg: 660 g

• A lámpát sík és vízszintes felületen helyezze el, hogy ne eshessen le. Ne használja nedves és székösödés meleg környezetben.

Használat

1. A lámpa egy 36 elemű, meleg fehér, energiatakarékos, nagy fényerejű és hosszú élettartamú LED-fényforrással van ellátva. A szemkímélő fényforrással nincs káprázás vagy villogó fény.
2. A lámpa meleg fehér, hideg fehér vagy semleges fehér fényt tud biztosítani. Enyhén érintse meg a be-/kikapcsoló, illetve a világítási módok vezérlésére szolgáló gombot. Ezután a gombot hosszan megnyomva állítsa be a fényerőt. A lámpa megjegyzi és bekapcsoláskor alkalmazza a legutóljára beállított fényerőt.
3. A lámpa fejrése 180 fokkal állítható fel, le, balra, valamint jobbra, így különböző irányokból használhatja.

Fontos megjegyzések

- Ne rázza a lámpaerőnyét és a lámpa beállítását óvatosan végezze.
- A lámpa fényforrása nem cserélhető. Ha a fényforrás cserélni kell, az egész lámpát ki kell cserélni.
- Ne nézzen közvetlenül a fényforrásba.
- A lámpa fényforrása nem cserélhető. A fényforrás élettartama végén a teljes lámpát cserélni kell.

Figyelem!

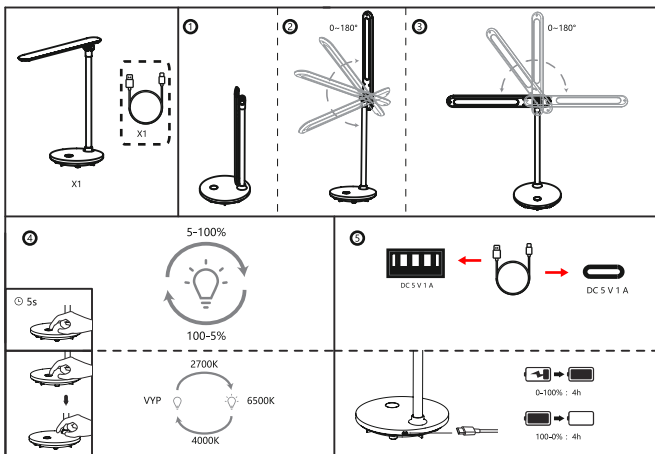
Készülék üzemi hőmérséklete: -10 °C ~ 40 °C, relatív páratartalom: kisebb mint 98%.
Készülék tárolási hőmérséklete: -10 °C ~ 60 °C, relatív páratartalom: kisebb mint 98%.

Figyelmeztetés

1. A lámpa kizárólag épületen belül használható.
2. Páros környezetben ne használja a lámpát.
3. A lámpa felületét ne tisztítsa savas vagy lúgos hatású tisztítószerrel.
4. Ha hosszabb ideig nem használja a lámpát, csatlakoztassa le a töltőadapterről.
5. Ne szerelje szét és ne javítsa a lámpát.
6. A lámpát ne tegye ki közvetlen napsütés vagy hőforrás hatásának.
7. A lámpát ne használja gyúlékony anyagok közelében.
8. A lámpát ne tegye egyetlen és 6 foknál nagyobb lejtésű felületre.
9. A lámpát ne tegye puha és gyúlékony anyagú felületre.
10. A lámpatest nyílásába ne tegyen gyúlékony vagy fémfölből készült anyagot.
11. Ha a lámpa füstöt vagy szokatlan szagot bocsát ki, azonnal csatlakoztassa le a tápkábelét.
12. Nedves kézzel ne fogja meg a hálózati csatlakozót.
13. A lámpa töltőkábelére ne kössön csomót és lazán vezesse.
14. Ne használjon többfunkciós hálózati aljzat-adaptert.
15. Ha a hálózati kábel megsérült, ne használja tovább a lámpát és a kábel szakemberrel cseréltesse ki.

SK STOLOVÁ LED LÁMPA (S OKRÚHLOU ZÁKLADŇOU), ELEKTRICKÝ MODEL

MODEL: FG-18019B1 ELEKTRICKÝ MODEL



Specifikácie

1. Počet LED diód: 2835LEDx36pcs
2. Teplota farby LED: 3000K-6500K
3. Zdroj napájania: DC 5 V
4. Menovitý výkon: 3 W
5. Hodnota lúmenov: 200 lm
6. IP class: 20
7. Rozmery: 150 x 150 x 369 mm
8. Hmotnosť výrobku: 660 g

• Aby ste zabránili pádu, lampu používajte na rovnom a hladkom stole. Lampu nepoužívajte vo vlhkom prostredí a extrémne vysokých teplotných podmienkach.

Prevádzka

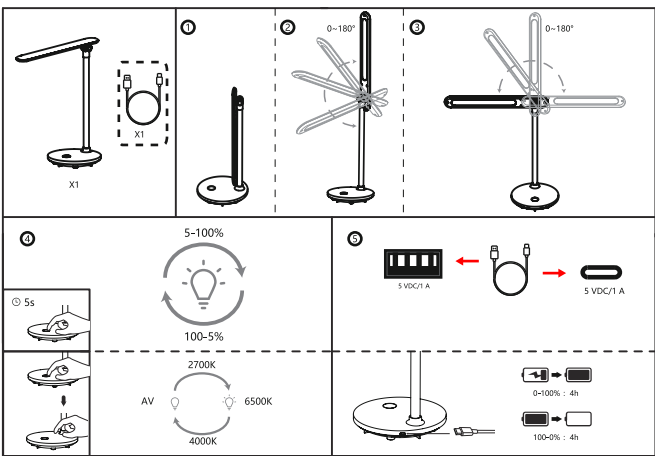
1. Svitidlo pozostáva z 36 ks teplých bielych LED diód, ktoré sú úsporné, majú vysokú svietivosť a dlhú životnosť. V prípade teploty lampy vám nehrozí riziko oslnenia alebo ostrého blikania.
2. Pre túto lampu je k dispozícii teplé svetlo, biele svetlo a prirodzené svetlo. Stačí sa jemne dotknúť tlačidla, ktoré ovláda zapnutie/vypnutie a režim osvetlenia. Potom nastavte jas dlhým stlačením tlačidla. Lampu môžete pri opätovnom otvorení zaznamenať posledný zvolený jas.
3. Hlavu lampy môžete nastaviť nahor a nadol, doľava a doprava o 180 stupňov – môžete si ju prispôbiť presne podľa vašich požiadaviek.

Dôležité upozornenia

- Netraste tienidlom a ohybnou trubicou a lampu nastavujte jemne.
- Svetelný zdroj tejto lampy nie je možné vymeniť. Keď je potrebné vymeniť svetelný zdroj, musíte vymeniť celú lampu.
- Do zdroja svetla sa priamo nepozerajte.
- Svetelný zdroj tejto lampy nie je možné vymeniť. Po skončení životnosti by sa mala vymeniť celá lampu.

SV LED-BORDSLAMPA MED SLADD (RUND BAS)

MODELL: FG-18019B1 MODELL MED SLADD



Specifikationer

1. LED-lampor: 2835LEDx36pcs
2. LED-färgtemperatur: 3000K-6500K
3. Strömökälla: 5 VDC
4. Märkeffekt: 3 W
5. Lumen: 200 lm
6. IP-klassificering: 20
7. Storlek: 150 x 150 x 369 mm
8. Produktens vikt: 660 g

• Använd den på ett plant och nivellerat bord om den mot förmodan skulle trilla. Använd den inte i väta omgivning och i extremt höga temperaturer.

Användning

1. 36 stycken varmvita LED-lampor med energibesparande och hög lumenans samt lång livslängd används i lampen. Ljuskällan har ingen bländning eller stroboskop för att skydda ögonen.
2. Varmt ljus, vitt ljus och neutralt ljus finns tillgängliga för den här lampen. Tryck kort på knappen som styr tänd/släck och olika ljuslägen. Tryck sedan på och håll nedtryckt för att justera ljusstyrkan. Lampan sparar ljusstyrkan när den släcks och denna tillämpas när den tänds igen.
3. Lamphuvudet kan justeras upp och ner samt vänster och höger med 180 grader frihet vilket möjliggör olika vinklar.

Viktiga observationer

- Skaka inte lampskärmen eller armens led. Justera lampen försiktigt.
- Ljuskällan för lampen kan inte bytas ut. När ljuskällan behöver bytas ut måste hela lampen bytas ut.
- Titta inte direkt mot ljuskällan.
- Ljuskällan för lampen kan inte bytas ut. Hela lampen måste bytas ut när ljuskällans livslängd upphör.

Observera!

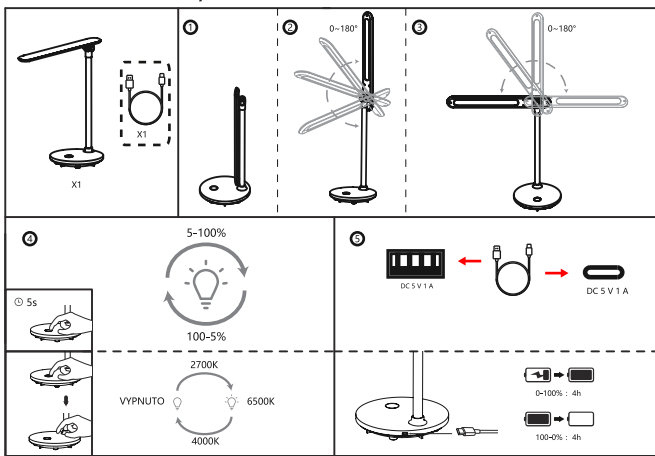
Produktens drifttemperatur: -10 °C ~ 40 °C, relativ luftfuktighet: lägre än 98%.
Produktens förvaringstemperatur: -10 °C ~ 60 °C, relativ luftfuktighet: lägre än 98%.

Varningar

1. Lampan är endast avsedd för inomhusbruk.
2. Använd inte lampen i fuktiga omgivningar.
3. Torka inte av lampans yta med ett korrosiv rengöringsmedel.
4. Koppla bort nätadaptern om den inte används under en längre tidsperiod.
5. Demontera inte produkten och reparera den inte själv.
6. Placera inte lampen i direkt solljus eller nära en värmekälla.
7. Placera inte lampen nära brandfarliga material.
8. Placera inte lampen på en ojämn yta eller i en lutning som är mer än 6 grader.
9. Placera inte lampen på mjuka eller lättantändliga material.
10. För inte in metalldelar eller brandfarliga material i enhetens öppningar.
11. Koppla omedelbart bort kontakten om lampan avger rök eller en ovanlig lukt.
12. Rör inte vid kontakten med våta händer.
13. Lampans sladd ska inte böjas under användning och bör sträckas ut naturligt.
14. Använd inte ett grenuttag.
15. Om den externa strömsladden är skadad får lampen inte användas. Kontakta även en närliggande återförsäljare för ett utbyte.

CS STOLNÍ LÁMPA LED (KRUHOVÁ ZÁKLADNA), MODEL S KABELOVÝM NAPÁJENÍM

MODEL: FG-18019B1, MODEL S KABELOVÝM NAPÁJENÍM



Technické údaje

1. LED: 2835LEDx36pcs
2. Teplota barvy LED: 3000K-6500K
3. Zdroj napájení: DC 5 V
4. Jmenovitý výkon: 3 W
5. Svítivost: 200lm
6. Třída IP: 20
7. Rozměry: 150 x 150 x 369 mm
8. Hmotnost výrobku: 660 g

• Používejte ji na rovném hladkém stole, aby se zabránilo převrhnutí. Nepoužívejte ji ve vlhkou nebo za extrémně vysokých teplot.

Obsluha

1. Svitidlo je vybaveno 36 teple bílými, úspornými, vysoce svítivými LED s dlouhou životností. Zdroj světla je šetrný k očím, nedochází k oslňování ani blikání.
2. Svitidlo nabízí teplé světlo, bílé světlo a přirozené světlo. Stačí se jemně dotknout tlačítka, které ovládá zapnutí a vypnutí svitidla a světelné režimy. Pak dlouhým stisknutím tlačítka upravte jas. Svitidlo při následném rozsvícení zachováve poslední nastavený jas.
3. Polohu stínítka svitidla lze nastavit směrem nahoru, dolů, vlevo a vpravo do úhlu 180 stupňů, lze jej tedy používat různě natočené.

Důležité poznámky

- Netřeste stínítkem ani stojanem a jemně upravte polohu svitidla.
- Světelný zdroj tohoto svitidla nelze vyměnit. Jakmile bude nutné světelný zdroj vyměnit, musí být vyměněno celé svitidlo.
- Nedívejte se přímo do světelného zdroje.
- Světelný zdroj tohoto svitidla není vyměnitelný. Pokud skončí životnost svitidla, měla by být vyměněna celá lampu.

Atenção!

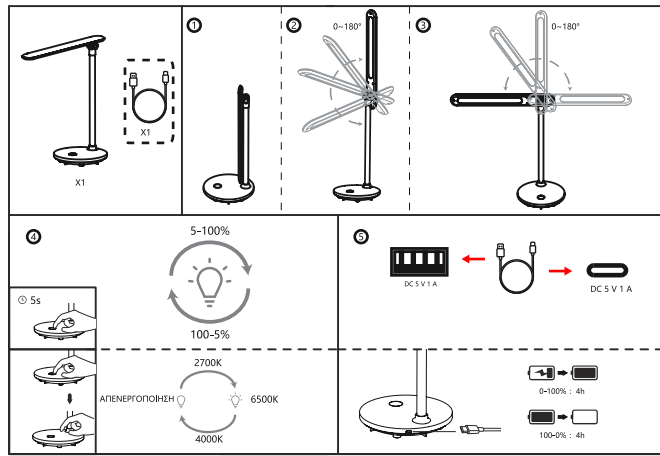
Temperatura de trabalho do produto: -10 °C ~ 40 °C, umidade relativa: menos de 98%.
Temperatura de armazenamento do produto: -10 °C ~ 60 °C, umidade relativa: menos de 98%.

Cuidados

1. A lâmpada apenas para uso interno.
2. Não use a lâmpada em ambiente húmido.
3. Não limpe a superfície da lâmpada com detergente ácido ou alcalino.
4. Desconecte o adaptador de energia se não estiver usando por um longo tempo.
5. Não desmonte o produto e repare -o sozinho.
6. Não coloque a lâmpada sob luz solar direta ou perto de uma fonte de calor.
7. Não coloque a lâmpada perto de materiais inflamáveis.
8. Não coloque a lâmpada em uma superfície irregular ou em uma inclinação de mais de 6 graus.
9. Não coloque a lâmpada em lugares macios ou inflamáveis.
10. Não insira peças de metal ou materiais inflamáveis na pequena lacuna do dispositivo.
11. Desconecte imediatamente se a lâmpada emitir fumaça ou um cheiro incomum.
12. Por favor, não toque no plugue com as mãos molhadas.
13. O fio de saída da lâmpada não deve ser atado durante o uso, ele deve ser esticado naturalmente.
14. Por favor, não use adaptador de soquete multifuncional.
15. Se o cabo de alimentação externo estiver danificado, não use a lâmpada e entre em contato com o revendedor próximo para substituição.

EL ΕΠΑΝΑΦΟΡΤΙΖΟΜΕΝΟ ΦΩΤΙΣΤΙΚΟ ΓΡΑΦΕΙΟΥ LED PLUG-IN (ΣΤΡΟΓΓΥΛΗ ΒΑΣΗ)

ΜΟΝΤΕΛΟ: FG-18019B1 ΜΟΝΤΕΛΟ PLUG-IN



Προδιαγραφές

- LED: 2835LEDx36pcs
- Θερμοκρασία χρώματος LED: 3000K-6500K
- Πηγή τροφοδοσίας: DC 5V
- Ονομαστική ισχύς: 3 W
- Lumen: 200lm
- Κατηγορία IP: 20
- Μέγεθος: 150x 150 x 369 mm
- Βάρος προϊόντος: 660 g

Σημαντικές σημειώσεις

- Μην ανακινείτε το σκίαστρο και τον αρθρωτό βραχίονα και προσαρμόστε το φωτιστικό απαλά.
- Η πηγή φωτός αυτού του φωτιστικού δεν μπορεί να αντικατασταθεί. Εάν πρέπει να αντικατασταθεί ολόκληρο το φωτιστικό.
- Μην κοιτάζετε απευθείας την πηγή φωτός.

3. Η κεφαλή του φωτιστικού μπορεί να ρυθμιστεί προς τα πάνω και προς τα κάτω, αριστερά και δεξιά κατά 180 μοίρες, ανάλογα με τις προτιμήσεις σας.

Προσοχή!

Θερμοκρασία λειτουργίας του προϊόντος: -10°C ~ 40°C, σχετική υγρασία: λιγότερο από 98%. Θερμοκρασία αποθήκευσης του προϊόντος: -10°C ~ 60°C, σχετική υγρασία: λιγότερο από 98%.

Προφυλάξεις

- Το φωτιστικό προορίζεται μόνο για χρήση σε εσωτερικούς χώρους.
- Μην χρησιμοποιείτε το φωτιστικό σε υγρό περιβάλλον.
- Μην σκουπίζετε την επιφάνεια του φωτιστικού με όξινο ή αλκαλικό απορρυπαντικό.
- Αποσυνδέστε τον προσαρμογέα ρεύματος από την πρίζα εάν δεν πρόκειται να τον χρησιμοποιήσετε για μεγάλο χρονικό διάστημα.
- Μην αποσυναρμολογείτε το προϊόν και μην το επισκευάζετε μόνοι σας.
- Μην τοποθετείτε το φωτιστικό σε άμεσο ηλιακό φως ή κοντά σε πηγές θερμότητας.
- Μην τοποθετείτε το φωτιστικό κοντά σε εύφλεκτα υλικά.
- Μην τοποθετείτε το φωτιστικό σε ανώμαλη επιφάνεια ή σε κλίση μεγαλύτερη από 6 μοίρες.
- Μην τοποθετείτε το φωτιστικό σε μαλακά ή εύφλεκτα σημεία.
- Μην τοποθετείτε μεταλλικά κομμάτια ή εύφλεκτα υλικά στο μικρό διάκενο της συσκευής.
- Αποσυνδέστε αμέσως το βύσμα τροφοδοσίας εάν το φωτιστικό εκπέμπει καπνό ή ασυνήθιστη οσμή.
- Μην αγγίζετε το βύσμα με βρεγμένα χέρια.
- Το καλώδιο εξόδου του φωτιστικού δεν πρέπει να τσακίζει κατά τη χρήση.
- Μην χρησιμοποιείτε πολύπριζα.
- Εάν το εξωτερικό καλώδιο τροφοδοσίας έχει υποστεί ζημιά, μην χρησιμοποιείτε το φωτιστικό και επικοινωνήστε με τον τοπικό αντιπρόσωπο για αντικατάσταση.

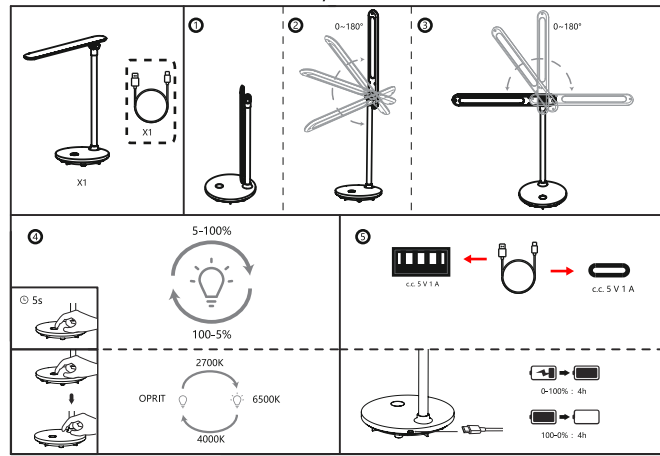
- Η πηγή φωτός αυτού του φωτιστικού δεν μπορεί να αντικατασταθεί. Πρέπει να αντικατασταθεί ολόκληρο το φωτιστικό όταν φτάσει στο τέλος της ζωής του.
- Χρησιμοποιείτε σε επίπεδη και λεία επιφάνεια για αποφυγή πτώσης. Μην χρησιμοποιείτε υπό από συνθήκες υγρασίας και ακραία υψηλής θερμοκρασίας.

Λειτουργίες

- 36 τεμάχια λευκών λυχνιών led ζεστού φωτός με εξοικονόμηση ενέργειας, υψηλή φωτεινότητα και μεγάλη διάρκεια ζωής. Προστασία των ματιών από καταπόνηση.
- Το φωτιστικό παράγει θερμό φως, λευκό φως και φυσικό φως. Απλά αγγίζετε ελαφρά το κουμπί που ελέγχει την ενεργοποίηση/απενεργοποίηση και τις λειτουργίες φωτισμού. Στη συνέχεια, μπορείτε να ρυθμίσετε τη φωτεινότητα με παρατεταμένο πάτημα του κουμπιού. Το φωτιστικό αποθηκεύει την τελευταία ρύθμιση φωτεινότητας και την επαναφέρει όταν ενεργοποιείτε ξανά το φωτιστικό.

RO MODEL DE LAMPĂ LED DE BIROU (SUPOORT ROTUND) CU ȘTECĂR

MODEL: MODEL FG-18019B1 CU ȘTECĂR



Specificații

- LED-uri: 2835LEDx36pcs
- Temperatură de culoare a LED-ului: 3000K-6500K
- Sursă de alimentare: c.c. 5 V
- Putere nominală: 3 W
- Lumeni: 200 lm
- Clasa IP: 20
- Dimensiuni: 150 x 150 x 369 mm
- Greutate produs: 660 g

Note importante

- Nu scuturați abajurul sau brațul flexibil și ajustați lampa cu delicatețe.
- Sursa de lumină a lămpii nu este înlocuibilă. De îndată ce sursa de lumină va trebui înlocuită, se va înlocui întreaga lampă.
- Nu priviți direct în sursa de lumină.
- Sursa de lumină a acestei lămpi nu este înlocuibilă. Întreaga lampă trebuie înlocuită la sfârșitul perioadei de viață a becului.

- Utilizați-o pe un birou drept și neted în cazul în care cade. Nu o utilizați în condiții de umiditate și de temperaturi extreme.

Operațiuni

- Pe lămpă au fost aplicate 36 de becuri LED albe cu lumină caldă, cu economie de energie, lumenitate ridicată și durată de viață ridicată. Sursă de lumină care menajează ochii, fără orbire sau stroboscopie.
- Pentru această lampă sunt disponibile lumină albă, lumină caldă și lumină naturală. Doar atingeți ușor butonul care controlează pornirea/oprirea și modulele de lumină. Apoi ajustați lumenitatea apăsând prelung butonul. Lampa poate memora lumenitatea din timpul ultimei utilizări.
- Capul lămpii poate fi ajustat în sus și în jos, la stânga și la dreapta, respectiv la 180 de grade, oferindu-vă astfel unghiuri diferite.

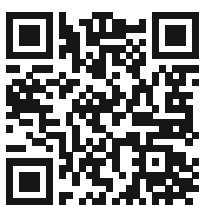
Atenție!

Temperatură de regim a produsului: -10 °C ~ 40 °C, umiditate relativă: mai mică de 98%. Temperatură de depozitare a produsului: -10 °C ~ 60 °C, umiditate relativă: mai mică de 98%.

Atenție

- Lampa este destinată exclusiv utilizării în încăperi.
- Nu folosiți aparatul într-un mediu umed.
- Nu ștergeți suprafața lămpii cu un detergent acid sau alcalin.
- Scoateți adaptorul de alimentare din priză dacă urmează să nu fie utilizat un timp îndelungat.
- Nu dezasamblați produsul și nu-l reparați singur.
- Nu amplasați lampa în lumina directă a soarelui sau în apropierea unei surse de căldură.
- Nu amplasați lampa aproape de materiale ușor inflamabile.
- Nu amplasați lampa pe o suprafață neregulată sau cu o înclinație mai mare de 6 grade.
- Nu amplasați lampa în locuri moi sau inflamabile.
- Nu introduceți piese metalice sau materiale inflamabile în golul mic al dispozitivului.
- Scoateți imediat din priză dacă lampa emană fum sau un miros neobișnuit.
- Nu atingeți ștecărul cu mâinile ude.
- Firel de ieșire al lămpii nu trebuie să fie înnodat în timpul utilizării și trebuie să fie întins natural.
- Nu utilizați un adaptor de priză multifuncțională.
- Dacă cablul de alimentare extern este deteriorat, nu utilizați lampa și contactați comerciantul din apropiere pentru înlocuire.

FG-18019B1



ITALIA MARKET SRL
VIA DELLE INDUSTRIE, 9/1
20883 MEZZAGO(MB), ITALIA
P.IVA: IT10502730962
HTTP://WWW.AIGOSTAR.COM
MADE IN CHINA

