



## FR CARACTÉRISTIQUES

Cette série de produits contient une source lumineuse de classe d'efficacité énergétique suivante (UE) 2019/2015.

Numéro d'article	JE-BPLO0606R80 L14-28W-30K	JE-BPLO0606R80 L15-28W-40K	JE-BPLO0606R80 L15-28W-65K	JE-BPLO312R80 L14-28W-30K	JE-BPLO312R80 L15-28W-40K	JE-BPLO312R80 L15-28W-65K	JE-BPL6262R80 L14-28W-30K	JE-BPL6262R80 L15-28W-40K	JE-BPL6262R80L15-28W-65K
Puissance (W)	28W								
Température de couleur (K)	3000K	4000K	6000K	3000K	4000K	6000K	3000K	4000K	6000K
Classe d'efficacité énergétique LED	C	C	C	C	C	C	C	C	C

## PT ESPECIFICAÇÃO

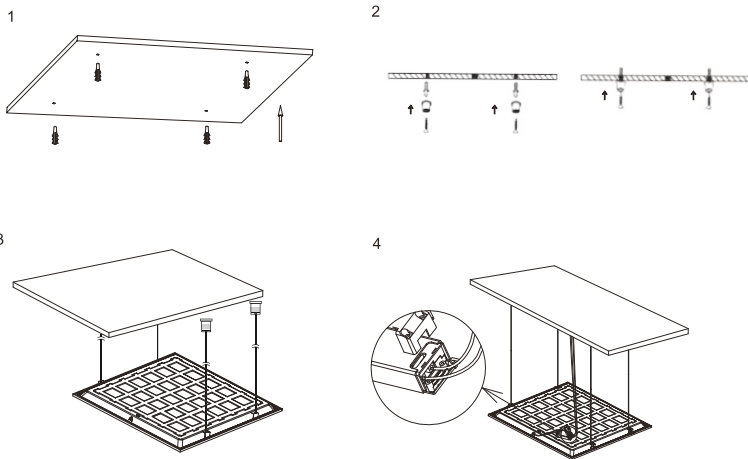
Esta série produtos contém uma classe de eficiência energética fonte de luz- (UE) 2019/2015

Item No.	JE-BPLO0606R80 L14-28W-30K	JE-BPLO0606R80 L15-28W-40K	JE-BPLO0606R80 L15-28W-65K	JE-BPLO312R80 L14-28W-30K	JE-BPLO312R80 L15-28W-40K	JE-BPLO312R80 L15-28W-65K	JE-BPL6262R80 L14-28W-30K	JE-BPL6262R80 L15-28W-40K	JE-BPL6262R80L15-28W-65K
Potência (W)	28W								
Temperatura da cor (k)	3000K	4000K	6000K	3000K	4000K	6000K	3000K	4000K	6000K
Modelo LED Classe de eficiência energética	C	C	C	C	C	C	C	C	C

## HU MŰSZAKI ADATOK

A termékcsaládba tartozó termékek a következő energiahatékonysági osztályba tartozó fényforrást tartalmaznak: 2019/2015 (EU)

Cikkszám	JE-BPLO0606R80 L14-28W-30K	JE-BPLO0606R80 L15-28W-40K	JE-BPLO0606R80 L15-28W-65K	JE-BPLO312R80 L14-28W-30K	JE-BPLO312R80 L15-28W-40K	JE-BPLO312R80 L15-28W-65K	JE-BPL6262R80 L14-28W-30K	JE-BPL6262R80 L15-28W-40K	JE-BPL6262R80L15-28W-65K
Teljesítmény (W)	28W								
Színhőmérséklet (K)	3000K	4000K	6000K	3000K	4000K	6000K	3000K	4000K	6000K
LED-modell energiahatékonysági osztály	C	C	C	C	C	C	C	C	C



### EN Installation steps for suspended panel lights.

1. Set the expansion tube in the target position on the ceiling.
2. Fix the mounting brackets to the ceiling with plastic anchors.
3. Insert one end of the steel cable (to be purchased separately) through the small hole in the iron body of the lamp and the other end into the locking clasp. Adjust the length of the hanging wire.
4. Connect the input wires to the driver terminals and connect the terminal blocks to the panel light and driver respectively.

### ES Pasos para la instalación:

1. Coloque el tubo de expansión en la posición deseada en el techo
2. Fije los soportes de montaje al techo con anclajes de plástico.
3. Introduzca un extremo del cable (se adquiere por separado) por el orificio del cuerpo de la lámpara, y el otro extremo en el cierre de seguridad. Ajuste la longitud del cable para colgarlo.
4. Conecte los cables de entrada a los terminales del driver y los bloques de terminales a la luz del panel y al driver respectivamente.

### PL Etapy instalacji wiszących lamp panelowych.

1. Ustaw rurę rozprężną w pozycji docelowej na suficie.
2. Przymocuj uchwyty montażowe do sufitu za pomocą plastikowych kotew.
3. Włóż jeden koniec stalowej linki (do nabycia osobno) przez mały otwór w żelaznym korpusie lampy, a drugi koniec do zatrzasku blokującego. Dostosuj długość wiszącego przewodu.
4. Podłącz przewody wejściowe do zacisków sterownika i podłącz bloki zacisków odpowiednio do lampy panelowej i sterownika.

### IT Procedura di installazione per pannello LED a sospensione:

1. Posizionare il tubo di espansione nella posizione desiderata sul soffitto.
2. Fissare le staffe di montaggio al soffitto con tasselli in plastica.
3. Inserire un'estremità del cavo d'acciaio (da acquistare separatamente) attraverso il piccolo foro nel corpo in ferro della lampada e l'altra estremità nella fibbia di bloccaggio, quindi regolare la lunghezza del cavo di sospensione.
4. Collegare i cavi di ingresso ai terminali del driver e collegare i morsetti rispettivamente alla luce del pannello e al driver.

### DE Installationsschritte für abgehängte Flächenleuchten.

1. Bringen Sie das Dehnungsrohr an der Zielposition an der Decke an.
2. Befestigen Sie die Montagebügel mit Kunststoffdübeln an der Decke.
3. Führen Sie ein Ende des Stahlseils (separat zu kaufen) durch das kleine Loch im Eisenkörper der Lampe und das andere Ende in die Verschlussklammer. Passen Sie die Länge des Aufhängeseils an.
4. Schließen Sie die Eingangsdrähte an die Klemmen des Treibers an und verbinden Sie die Klemmenleisten mit der Einbauleuchte bzw. dem Treiber.

### NL Installatiestappen om paneelverlichting op te hangen.

1. Zet de expansiebuis in de daarvoor uitgekozen positie op het plafond.
2. Bevestig de montagebeugels aan het plafond met kunststof ankers.
3. Steek het ene uiteinde van de staakabel (afzonderlijk aan te schaffen) door het kleine gaatje in de ijzeren behuizing van de lamp en het andere uiteinde in de sluitklem. Pas de lengte van de ophangdraad aan.
4. Sluit de ingangsdraden aan de driverklemmen aan en sluit de klemblokken aan het LED-paneel en driver respectievelijk aan.

### FR Étapes d'installation des panneaux lumineux suspendus :

1. Placez le tube d'expansion dans la position cible au plafond.
2. Fixez les supports de montage au plafond avec des chevilles en plastique.
3. Insérez une extrémité du câble en acier (à acheter séparément) à travers le petit trou dans le corps en fer de la lampe et l'autre extrémité dans le fermoir de verrouillage. Ajustez la longueur du fil de suspension.
4. Connectez les fils d'entrée aux bornes du terminal et connectez les borniers au panneau lumineux et au pilote respectivement.

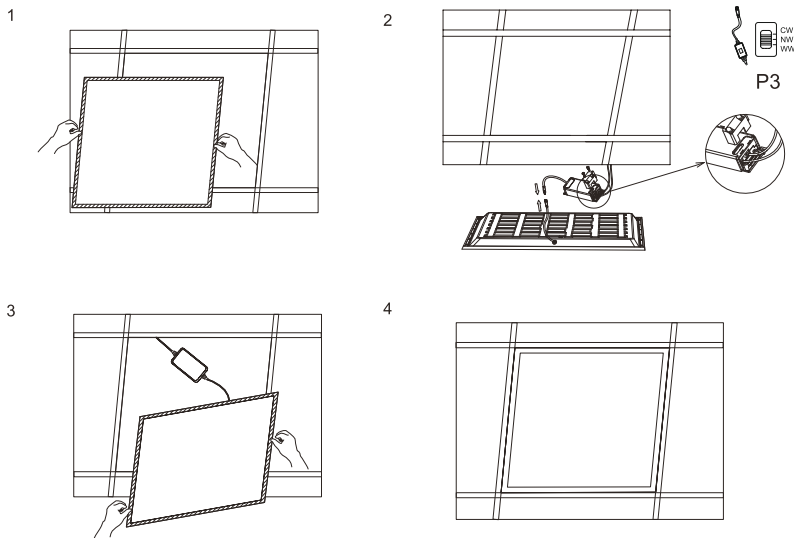
### PT Etapas de instalação para luzes do painel suspensas.

1. Defina o tubo de expansão na posição alvo no teto.
2. Fixar os suportes de montagem no teto com âncoras de plástico.
3. Insira uma extremidade do cabo de aço (a ser comprado separadamente) através do pequeno orifício no corpo de ferro da lâmpada e a outra extremidade no fecho de travamento. Ajuste o comprimento do fio suspensão.
4. Conecte os fios de entrada aos terminais do driver e conecte os blocos de terminal à luz do painel e ao driver, respectivamente.

### HU A függesztett lámpapanel felszerelésének lépései:

1. Állítsa az expanziós csövet a megfelelő helyzetbe a mennyezeten.
2. Rögzítse a rögzítőkonzolokat a mennyezethez műanyag kampókkal.
3. Az acélkábel (külön kell megvásárolni) egyik végét egyik végét illessze be a reflektor fémurkolatán található nyílásba, a másik végét pedig a rögzítőkapocsba. Állítsa be a függőhuzal hosszát.
4. Csatlakoztassa a bemeneti vezetékeket a vezérlő csatlakozóihoz, és csatlakoztassa a sorkapcsokat a lámpapanelhez és a vezérlőhöz.





- EN Installation steps for embedded panel lights.**
1. Remove the plasterboard from the ceiling.
  2. Connect the input wires to the driver terminals and connect the terminal blocks to the panel light and driver respectively.
  3. Make sure the LED panel light is firmly fixed and then turn on the power.
  4. Fix the panel light to the ceiling.

- ES Pasos para la instalación integrada:**
1. Retire el yeso del techo.
  2. Conecte los cables de entrada a los terminales del driver y los bloques de terminales a la luz del panel y al driver respectivamente.
  3. Asegúrese de que la luz del panel de leds está bien fijada y conecte la alimentación.
  4. Fije el panel luminoso al techo.

- PL Etapy instalacji wbudowanych lamp panelowych.**
1. Usuń płytę gipsowo-kartonową z sufitu.
  2. Podłącz przewody wejściowe do zacisków sterownika i podłącz bloki zacisków odpowiednio do lampy panelowej i sterownika.
  3. Upewnij się, że lampa panelowa LED jest dobrze zamocowana, a następnie włącz zasilanie.
  4. Przymocuj lampę panelową do sufitu.

- IT Procedura di installazione per pannello LED integrato:**
1. Rimuovere il cartongesso dal soffitto.
  2. Collegare il cavo di ingresso al terminale del driver e collegare i morsetti rispettivamente alla lampada del pannello e al driver.
  3. Assicurarsi che la luce del pannello LED sia fissata saldamente, quindi accendere l'alimentazione.
  4. Fissare la plafoniera al soffitto.

- DE Installationsschritte für eingebaute Flächenleuchten.**
1. Entfernen Sie die Gipskartonplatten von der Decke.
  2. Schließen Sie die Eingangsdrähte an die Treiberklemmen an und verbinden Sie die Klemmenblöcke mit der Einbauleuchte bzw. dem Treiber.
  3. Vergewissern Sie sich, dass die LED-Panel-Leuchte fest sitzt und schalten Sie dann den Strom ein.
  4. Befestigen Sie die Einbauleuchte an der Decke.

- NL Installatiestappen voor inbouw LED-panels.**
1. Verwijder de gipsplaat van het plafond.
  2. Sluit de ingangsdraden aan op de driverklemmen en sluit de aansluitblokken aan op respectievelijk het LED-paneel en de driver.
  3. Zorg ervoor dat HET LED-paneellicht stevig is bevestigd en schakel vervolgens de stroom in.
  4. Bevestig het paneellicht aan het plafond.

- FR Étapes d'installation des panneaux lumineux intégrés :**
1. Retirez la plaque de plâtre du plafond.
  2. Connectez les fils d'entrée aux bornes du terminal et connectez les borniers au panneau lumineux et au pilote respectivement.
  3. Assurez-vous que le panneau LED est fermement fixé puis allumez l'alimentation.
  4. Fixez le panneau lumineux au plafond.

- PT Etapas de instalação para luzes do painel incorporadas.**
1. Remova a placa de gesso do teto.
  2. Conecte os fios de entrada aos terminais do driver e conecte os blocos de terminal à luz do painel e ao driver, respetivamente.
  3. Verifique se a luz do painel de LED está firmemente fixa e ligue a energia.
  4. Corrija a luz do painel no teto.

- HU A beépített lámpapanel felszerelésének lépései:**
1. Távolítsa el a gipszkartont a mennyezetről.
  2. Csatlakoztassa a bemeneti vezetékkeket a vezérlő csatlakozóihoz, és csatlakoztassa a sorkapcsokat a lámpapanelhez és a vezérlőhöz.
  3. Ellenőrizze, hogy a LED lámpapanel szilárdan rögzítve van, majd kapcsolja be az áramot.
  4. Rögzítse a lámpapanelt a mennyezethez.

## NOTES

- EN: The panel should be driven by appointed power supply
- ES: El panel debe instalarse con los elementos adecuados de elemento.
- PL: Panel powinien być zasilany wyznaczonym zasilaczem.
- IT: L'apparecchio si deve installare con gli elementi propri dello stesso.
- DE: Das Panel muss mit den entsprechenden Artikel Element installiert werden.
- NL: De LED-verlichting moet worden aangestuurd door de aangeleverde voeding.
- FR: Le panneau doit être installé avec les éléments appropriés.
- PT: O painel deve ser conduzido por uma fonte de energia designada.
- HU: A panelhez csak a hozzá való tápegységet használja

## APPLICATIONS

Hotel, Meeting Room, Office, Hospital, School, and places where energy saving and high color rendering index lighting needed.

## CONNECTION

commercial power



EN: The diagram of disassemble steps of ERP test light source module  
(Not the diagram of luminaire installation steps)

ES: El diagrama de desmontaje de la fuente de luz de prueba ERP (No el esquema de instalación de la luminaria)

PL: Diagram przedstawia kroki demontażu modułu źródła światła (Nie montażu oprawy)

IT: Diagramma smontaggio componente LED per test ErP (non si tratta di istruzioni di montaggio)

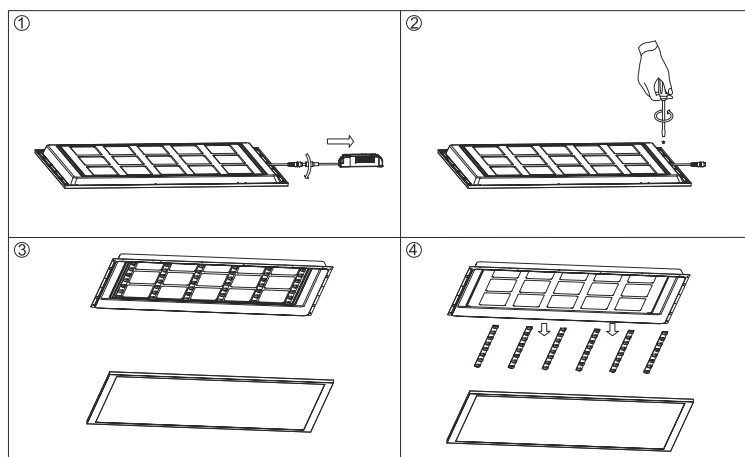
DE: Das Diagramm der Demontageschritte des ERP-Testlichtquellenmoduls (Nicht das Diagramm der Leuchteninstallationschritte)

NL: Het diagram van demontagestappen van de ERP-testlichtbronmodule (niet het diagram van de installatiestappen van de armatuur)

FR: Schéma des étapes de démontage du module de source lumineuse de test ERP (non le schéma des étapes d'installation du luminaire).

PT: O diagrama de desmontagem da fonte de luz de teste de ERP (Não o diagrama de instalação da luminária)

HU: Az ERP tesztfényforrás-modul szétszerelési ábrája (nem a lámpa felszerelési lépéseit mutatja)



JE-BPL0606R80L14-28W-30K



JE-BPL0606R80L15-28W-40K



JE-BPL0606R80L15-28W-65K



JE-BPL0312R80L14-28W-30K



JE-BPL0312R80L15-28W-40K



JE-BPL0312R80L15-28W-65K



JE-BPL6262R80L14-28W-30K



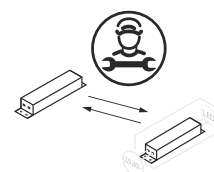
JE-BPL6262R80L15-28W-40K



JE-BPL6262R80L15-28W-65K



ITALIA MARKET SRL  
VIA DELLE INDUSTRIE, 9/1  
20883 MEZZAGO(MB), ITALIA  
P.IVA: IT10502730962  
HTTP://WWW.AIGOSTAR.COM  
MADE IN CHINA



Replaceable control gear by a professional



Non-replaceable light source