

INSTRUCTION MANUAL



PANINI MAKER



MODEL 300000RUM

PLEASE READ THIS MANUAL CAREFULLY BEFORE OPERATING THE APPLIANCE AND RETAIN IT FOR FUTURE REFERENCE

CONTENTS

GB 01-05

ES 06-10

PL 11-15

IT 16-20


DE 21-25

NL 26-30

FR 31-35

PT 36-40

IMPORTANT SAFETY INFORMATION=

1. READ ALL INSTRUCTIONS.
2.  WARNING! Surfaces are liable to become hot during use.
3. Do not touch hot surfaces; use the handle to lift the top plate.
4. To protect against the risk of electric shock, do not immerse the cord, plug, or cooking unit in water or any other liquid.
5. This appliance is for household use only. Do not use this appliance for other than its intended purpose. Do not use outdoors.
6. Do not leave the appliance unattended when in use. Young children or infirm individuals should be supervised to ensure that they do not play with or misuse the appliance.
7. Always use the appliance on a dry, level surface.
8. Do not place this appliance on or near a hot gas or electric burner or where it could touch a heated oven.
9. When using this appliance, ensure there is sufficient space above and at the sides of the panini maker to allow the circulation of air.
10. If you intend to use the appliance on a surface

that can potentially be damaged by heat, an insulating mat is recommended.

11. Do not let the cord hang over the edge of a table or counter, touch hot surfaces, or become knotted.
12. Always turn the power off at the power outlet and remove the plug before attempting to move the appliance when it is not in use or before cleaning or storing.
13. Do not use harsh abrasives, caustic cleaners, or oven cleaners when cleaning this appliance.
14. Regularly inspect the supply cord, plug, and appliance body for any damage. If the appliance is found to be damaged in any way, immediately cease using it and return the panini maker and all associated parts to the nearest authorized service center for examination, replacement, or repair.
15. The installation of a residual current device (safety switch) is recommended to provide additional safety protection when using electrical appliances. It is advisable that a safety switch with a rated residual operating current not exceeding 30mA is installed with the electrical circuit supplying the appliance. Consult your electrician for professional advice.

TECHNICAL SPECIFICATIONS

Model No.	300000RUM
Power Supply	220-240V ~ 50/60Hz
Power Consumption	750W
Dimensions	L280*W220*H85mm

Specifications and design are subject to change without notice.

PRODUCT OVERVIEW

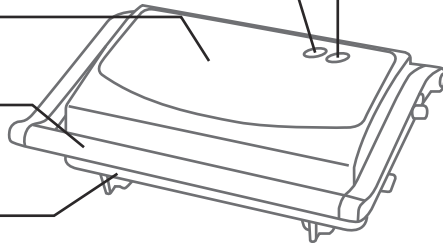
3. Ready light (Green)

2. Power light (Red)

1. Upper housing

4. Handle

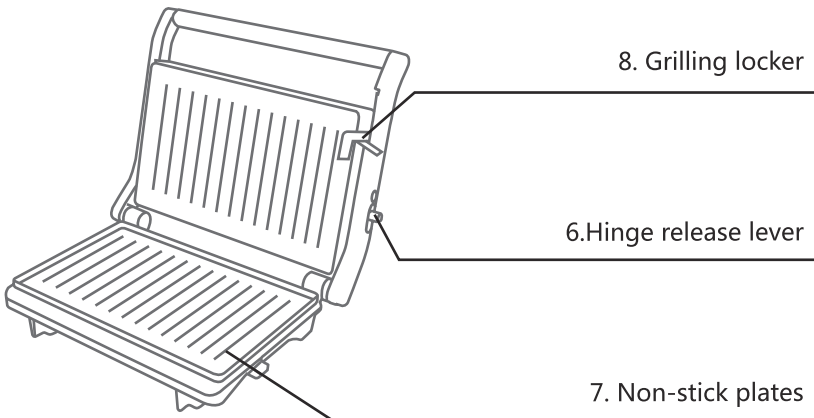
5. Lower housing



8. Grilling locker

6. Hinge release lever

7. Non-stick plates



BEFORE FIRST USE

1. Remove all packaging.
2. Wipe the cooking plates with a sponge or damp cloth and warm water.
3. Do not immerse the unit in water or rinse the cooking surfaces under running water.
4. Dry the appliance with a cloth or paper towel. For best results, lightly coat the cooking plates with a little cooking oil or cooking spray.
5. Note: When your appliance is heated for the first time, it may emit a small amount of smoke or a slight odor. This is normal and poses no safety risk.

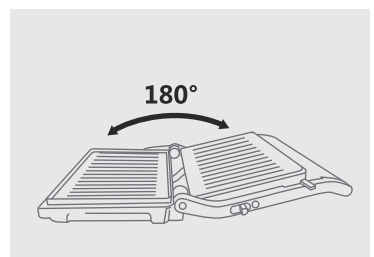
OPERATING INSTRUCTIONS

AS A PRESS GRILL

1. Insert the plug into an electrical outlet. The red power light will illuminate.
 2. Close the sandwich maker to preheat the appliance. This will take approximately three minutes. When the green light is illuminated, the device is ready for use.
 3. Once the ready light is illuminated, open the appliance and place the panini or other food items on the lower cooking plate.
 4. Close the appliance and lock the grilling locker.
 5. Cook for about 3 to 8 minutes or until the panini turns golden brown.
- NOTE:** During cooking, the temperature indicator light will cycle on and off while the thermostat maintains the appliance at the right temperature.
6. When the food is heated/cooked to the desired degree, use the handle to open the lid. Remove the food items using the plastic spatula. Never use metal tongs or a knife as these can damage the non-stick coating of the cooking plates.
 7. Once you are finished, unplug the appliance, and leave the unit open to cool.

AS AN OPEN GRILL

1. The upper and lower cooking plates of the appliance can line up to create a large, double-size cooking surface. Using the appliance as an open grill is a versatile cooking option.
2. Place the appliance on a clean, flat surface.
3. With your left hand on the handle, use your right hand to slide the hinge-release lever toward you. Push the handle back until the cover rests flat on the counter. The unit will remain in this position until you lift the handle and cover to return it to the closed position.
4. You can use the open grill option to cook burgers, steak, poultry (we do not recommend cooking bone-in chicken using this method as it does not cook evenly on an open grill), fish, and vegetables.



CLEANING AND MAINTENANCE

1. Always unplug the appliance and allow it to cool prior to cleaning. The unit is easier to clean when slightly warm. There is no need to disassemble the appliance to clean it. Never immerse the appliance in water. The appliance is NOT dishwasher safe.
2. Wipe the cooking plates with a soft cloth to remove food residue. For baked-on food residue, squeeze some warm water mixed with detergent over the residue, then clean the affected area with a non-abrasive plastic scouring pad or place a wet paper towel over the area to loosen the food residue.
3. Do not use abrasive cleaning products as these can scratch and damage the non-stick coating on the cooking plates.
4. Do not use metal utensils to remove your food items as these can damage the non-stick surface of the cooking plates.
5. Wipe the outside of the appliance with a damp cloth only. Do not clean the outside with an abrasive scouring pad or steel wool as this will damage the finish.

STORAGE

- Always unplug the appliance and ensure it is cool and dry prior to storage.
- Lock the grilling locker so the appliance can be stored vertically.

DISPOSAL



As a responsible retailer, we care about the environment.

As such, we urge you to follow the correct disposal/recycling procedure for the appliance and its packaging materials. This will help conserve natural resources and ensure the appliance is disposed of in a manner that protects health and the environment.

You must dispose of this appliance and its packaging according to local laws and regulations.


As this appliance contains electronic components, both the electrical device itself and its accessories must be disposed of separately from household waste.

Contact your local authority to learn more about disposal and recycling options and requirements.

The appliance should be taken to your local recycling center for recycling. Some recycling centers accept appliances free of charge.

WARRANTY: TWO YEARS

INSTRUCCIONES DE SEGURIDAD

1. LEA TODAS LAS INSTRUCCIONES.
2.  ¡CUIDADO! La superficie del aparato está muy caliente durante el uso.
3. No toque las superficies calientes. Use las asas.
4. Para evitar riesgos de descargas eléctricas, nunca sumerja el cable, enchufe o la unidad en agua u otros líquidos.
5. Este aparato está diseñado para uso doméstico. No utilice el aparato con otros fines. No use el aparato al aire libre.
6. No deje el aparato sin supervisión mientras esté en funcionamiento. Extreme la precaución cuando use la plancha cerca de niños o personas enfermas y asegúrese de que no jueguen con el aparato ni lo usen de manera inapropiada.
7. Coloque la unidad sobre una superficie seca y estable.
8. No coloque el aparato sobre o cerca de superficies calientes como cocinas de gas, placas eléctricas y hornos.
9. Utilice el aparato en una zona bien ventilada. Mantenga un espacio de al menos 10 cm en todos los lados del aparato para permitir una circulación de aire adecuada.

10. Se recomienda utilizar una alfombra aislante si va a colocar el aparato sobre una superficie que podría dañarse potencialmente con el calor.
11. No deje que el cable eléctrico cuelgue del borde de la mesa ni toque superficies calientes.
12. Apague la plancha y desenchúfela de la corriente eléctrica antes de moverla, cuando no vaya a utilizarla y antes de lavarla o guardarla.
13. No utilice productos abrasivos de limpieza ni productos de limpieza para hornos para limpiar este aparato.
14. Verifique regularmente el estado del cable eléctrico, del enchufe y del aparato. No use el aparato si está dañado o no funciona correctamente. Para evitar riesgos de descargas eléctricas, no intente reparar la Plancha Grill usted mismo. Llévela a un centro autorizado para que la examinen y reparen.
15. Se recomienda la instalación de un dispositivo de corriente residual (interruptor diferencial) para una protección adicional cuando se usan aparatos eléctricos. El interruptor diferencial con una tensión inferior a 30mA se debe instalar en el circuito eléctrico en el que se conecte el aparato. Consulte con su electricista para un asesoramiento profesional.

ESPECIFICACIONES TÉCNICAS

Modelo N°	300000RUM
Alimentación	220-240V ~ 50/60Hz
Consumo	750W
Dimensiones	Largo280*Ancho220*Alto85mm

Las especificaciones y el diseño podrían cambiar sin previo aviso.

IDENTIFICACIÓN DE LAS PARTES

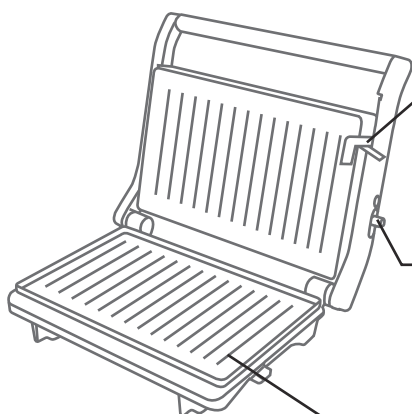
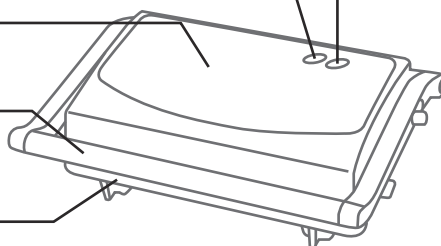
3.Luz verde (listo para cocinar)

2.Luz roja (encendido)

1.Cubierta superior

4.Mango

5.Cubierta inferior



8.Pestaña de bloqueo

6.Palanca de desbloqueo

7.Placas antiadherentes

ANTES DEL PRIMER USO

1. Retire el embalaje
2. Lave las placas grill con una esponja o trapo humedecido con agua templada.
3. No sumerja la unidad ni eche agua directamente sobre las superficies de cocción.
4. Seque el aparato con un trapo o con papel de cocina. Para un mejor resultado, cubra las superficies ligeramente con aceite de cocina o spray para cocinar.
5. A tener en cuenta: Cuando la Plancha Grill se calienta por la primera vez, puede despedir una pequeña cantidad de humo o un olor extraño. Es totalmente normal y sucede con la mayoría de aparatos calefactores. Esto no pone en riesgo la seguridad del aparato.

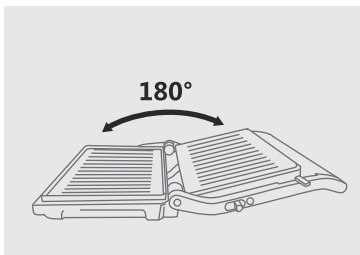
INSTRUCCIONES DE USO

CÓMO USAR LA PLANCHA CERRADA

1. Enchufe el aparato a una toma de corriente. Se iluminará el indicador rojo.
 2. Cierre la Plancha Grill para que comience a precalentarse. Este proceso tardará 3 minutos aproximadamente. Cuando la plancha esté lista para cocinar, se encenderá el indicador verde.
 3. Cuando se encienda la luz verde, abra la Plancha Grill, y coloque el panini, o los alimentos que desee cocinar sobre la placa de cocción inferior.
 4. Apague el dispositivo y bloquee el seguro
 5. Cocine durante entre 3 y 8 minutos o hasta que los alimentos estén dorados.
- A TENER EN CUENTA: Durante el funcionamiento, la luz verde se encenderá y apagará para mantener la sandwichera a la temperatura correcta.
6. Cuando haya terminado de cocinar los alimentos, use el mango para abrir la tapa. Retire los alimentos con la ayuda de una espátula de plástico. Nunca use tenazas o cuchillos de metal que podrían dañar la capa antiadherente de la placa de cocción.
 7. Cuando haya terminado de cocinar, desenchufe el aparato de la corriente eléctrica y abra la plancha para que se enfríe.

CÓMO USAR LA PLANCHA ABIERTA

1. La placa superior debe coincidir con la placa inferior. Se alinean las placas para crear una única superficie de cocción. Cocinar en la plancha grill abierta es el modo más versátil de utilizar la Plancha Grill. En la posición abierta, tendrá el doble de espacio para cocinar.
2. Coloque la Plancha Grill sobre una superficie plana y limpia.
3. Con su mano izquierda en el mango, deslice la palanca de desbloqueo hacia usted con la mano derecha. Empuje el mango hacia atrás hasta que la placa forme una superficie plana. La unidad quedará en esta posición hasta que levante el mango para que la cubierta vuelva a la posición de cerrado.
4. Use la Plancha Grill como una plancha abierta para cocinar hamburguesas, filetes, otros tipos de carne (no se recomienda cocinar piezas de pollo con hueso, ya que no se cocinarán de manera uniforme en la plancha grill), pescado, verduras.



LIMPIEZA Y MANTENIMIENTO

1. Desenchufe siempre la Plancha Grill y deje que se enfríe antes de lavarla. Es más fácil lavar la unidad cuando aún conserva un poco de calor. No es necesario desarmar la Plancha Grill para lavarla. Nunca la sumerja en agua ni la lave en el lavavajillas.
2. Pase un trapo suave por la placa de cocción para retirar los restos de comida. Si los restos de comida se han adherido a la superficie, rocíelos con agua templada y detergente y retírelos con un estropajo no abrasivo, o coloque papel de cocina húmedo sobre la plancha para humedecer los restos de comida.
3. No use ningún abrasivo que pueda rayar o dañar la capa antiadherente.
4. No retire los alimentos con utensilios metálicos que podrían dañar la superficie antiadherente.
5. Pase un trapo húmedo por la parte exterior de la Plancha Grill. No lave la parte exterior con un estropajo abrasivo o metálico pues podría dañar el acabado.

ALMACENAMIENTO

- Desenchufe siempre la Plancha Grill y asegúrese de que esté seca y fría antes de guardarla.
- Bloquee la pestaña que sujeta las dos cubiertas para poder almacenar el aparato en posición vertical.

ELIMINACIÓN DEL PRODUCTO



Como vendedores responsables, nos preocupamos por el medioambiente.

Le instamos a seguir los procedimientos de un reciclaje correcto del aparato y su embalaje. Al asegurarse de depositar el aparato en un lugar autorizado, estará contribuyendo a proteger el medio ambiente y la salud humana de posibles daños que podrían ocasionarse en el caso contrario.

Recicle este aparato y su embalaje según las normas y reglas de su localidad.


Debido a los componentes electrónicos de este producto, no debe desecharse junto con los residuos domésticos no clasificados al final de su vida útil.

Para más información sobre el tratamiento y reciclaje de este producto, contacte con el punto limpio de su localidad.

Lleve este aparato a un punto de recogida especial para el reciclaje de equipos electrónicos.

Garantía: 2 años cuyo origen de defecto sea un defecto de fabricación.

WAŻNE INFORMACJE DOTYCZĄCE BEZPIECZEŃSTWA

1. PRZECZYTAJ WSZYSTKIE INSTRUKCJE.
2.  OSTRZEŻENIE! Powierzchnie urządzenia nagrzewają się podczas użytkowania.
3. Nie dotykaj gorących powierzchni urządzenia; użyj uchwytu, aby podnieść górną płytę.
4. Aby uniknąć porażenia prądem, nie zanurzaj przewodu, wtyczki ani urządzenia w wodzie lub innym płynie.
5. To urządzenie jest przeznaczone wyłącznie do użytku domowego. Nie używaj tego urządzenia do celów innych niż te do których jest ono przeznaczone. Nie używaj na zewnątrz.
6. Podczas pracy urządzenia nie pozostawiaj go bez nadzoru. Małe dzieci lub osoby niepełnosprawne powinny być nadzorowane, aby upewnić się, że nie bawią się urządzeniem lub upewnić się, że nie stwarzają niebezpieczeństwa dla siebie poprzez niewłaściwe użycie urządzenia.
7. Zawsze używaj urządzenia na suchej, poziomej powierzchni.
8. Nie można umieszczać tego urządzenia na lub w pobliżu gorącego palnika gazowego lub kuchenki elektrycznej, ani w miejscu, w którym mogłoby dotknąć nagrzanego piekarnika.
9. Podczas korzystania z tego urządzenia upewnij się, że nad i po bokach jest wystarczająco dużo miejsca, aby umożliwić cyrkulację powietrza.
10. Jeśli zamierzasz korzystać z urządzenia na powierzchni, która może zostać uszkodzona

przez ciepło, zaleca się stosowanie podkładki izolującej.

11. Nie pozwól, aby przewód zwisał nad krawędzią stołu lub blatu, nie pozwól, aby dotykał gorących powierzchni oraz upewnij się, że nie jest on zaplątany.
12. Zawsze odłączaj urządzenie od zasilania/wyjmuj wtyczkę z gniazdka przed przenoszeniem urządzenia, a także gdy nie jest ono używane lub przed czyszczeniem lub w czasie przechowywania.
13. Do czyszczenia tego urządzenia nie należy używać szorstkich ścierających materiałów, żrących środków czyszczących ani środków do czyszczenia piekarników.
14. Regularnie sprawdzaj przewód zasilający, wtyczkę i samo urządzenie czy nie mają żadnych uszkodzeń. Jeśli okaże się, że urządzenie jest w jakikolwiek sposób uszkodzone, natychmiast przestań go używać i zwróć je oraz wszystkie jego części do najbliższego autoryzowanego centrum serwisowego w celu sprawdzenia, wymiany lub naprawy.
15. Zaleca się zainstalowanie wyłącznika różnicowo-prądowego (wyłącznika bezpieczeństwa), aby zapewnić dodatkową ochronę bezpieczeństwa podczas korzystania z urządzeń elektrycznych. Wskazane jest, aby wyłącznik bezpieczeństwa o znamionowym szczytkowym prądzie roboczym nieprzekraczającym 30 mA był zainstalowany z obwodem elektrycznym zasilającym urządzenie. Skonsultuj się z elektrykiem w celu uzyskania profesjonalnej porady.

SPECYFIKACJE TECHNICZNE

Numer modelu	300000RUM
Zasilanie	220-240V ~ 50/60Hz
Pobór energii	750W
Wymiary	dł.280 * szer.220 * wys.85mm

Specyfikacje i konstrukcja urządzenia mogą ulec zmianie bez uprzedniego powiadomienia.

OPIS URZĄDZENIA

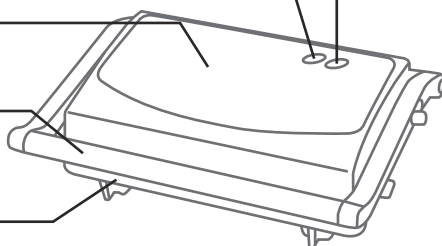
3.Lampka gotowości (zielona)

2.Lampka zasilania (czerwona)

1.Górna obudowa

4.Uchwyt

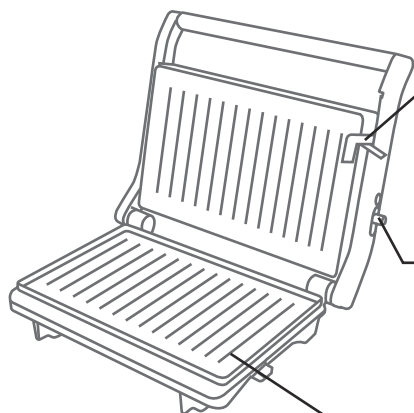
5.Dolna obudowa



8.Zatrząsk blokujący

6.Dźwignia zwalniana zawias

7.Płyty nieprzywierające



PRZED PIERWSZYM UŻYCIEM

- 1.Usuń wszystkie materiały opakowaniowe.
- 2.Wytrzyj płyty opiekacza gąbką lub wilgotną ściereczką z ciepłą wodą.
- 3.Nie zanurzaj urządzenia w wodzie ani nie płucz powierzchni płyt pod bieżącą wodą.
- 4.Wytrzyj opiekacz do sucha ściereczką lub ręcznikiem papierowym. W celu uzyskania najlepszych rezultatów delikatnie posmaruj płyty opiekacza niewielką ilością oleju lub oleju w sprayu.
- 5.Uwaga: Gdy urządzenie jest nagrzewane po raz pierwszy, może emitować niewielką ilość dymu lub delikatny zapach. Jest to normalne i nie stanowi zagrożenia dla bezpieczeństwa.

OBSŁUGA URZĄDZENIA

JAKO OPIEKACZ ZAMYKANY

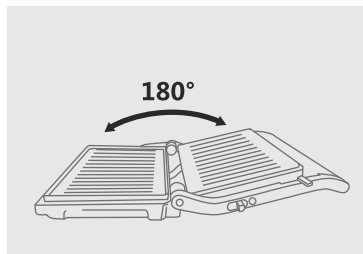
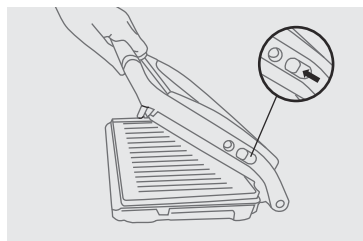
- 1.Włóż wtyczkę do gniazdka elektrycznego. Czerwona lampka zasilania zaświeci się.
- 2.Zamknij opiekacz, aby go nagrzać. Nagrzanie zajmie około trzech minut. Gdy zaświeci się zielona lampka, urządzenie jest gotowe do użycia.
- 3.Gdy zaświeci się zielona lampka gotowości, otwórz opiekacz i umieść kanapkę panini lub inne produkty spożywcze na dolnej płycie opiekacza.
- 4.Zamknij opiekacz i zablokuj za pomocą zatrzasku blokującego.
- 5.Opiekaj przez około 3 do 8 minut lub do momentu, aż kanapka panini zmieni kolor na złoty.

UWAGA: W trakcie opiekania lampka kontrolna temperatury (zielona lampka gotowości) będzie się włączać i wyłączać, podczas gdy termostat utrzymuje odpowiednią temperaturę urządzenia.

- 6.Gdy żywność zostanie podgrzana/opieczona do pożądanego stopnia, użyj uchwytu, aby otworzyć pokrywę. Wyjmij żywność za pomocą plastikowej szpatułki. Nigdy nie używaj metalowych szczyptec kuchennych ani noża, ponieważ mogą one uszkodzić nieprzywierającą powłokę płyt opiekacza.
- 7.Po zakończeniu opiekania odłącz urządzenie od zasilania i pozostaw je otwarte do ostygnięcia.

JAKO OTWARTY GRILL

- 1.Górną i dolną płytę opiekacza można ustawić płasko w jednej linii, tworząc dużą, podwójną powierzchnię do grillowania. Używanie urządzenia jako otwartego grilla jest wszechstronną opcją grillowania/smażenia.
- 2.Ustaw urządzenie na czystej, płaskiej powierzchni.
- 3.Trzymając lewą ręką za uchwyt, użyj prawej ręki, aby przesunąć dźwignię zwalniającą zawias w swoją stronę. Przesuń uchwyt do tyłu, aż pokrywa oprze się płasko na blacie. Urządzenie pozostanie w tej pozycji, dopóki nie podniesiesz uchwytu i pokrywy, aby przywrócić urządzenie do pozycji zamkniętej.
- 4.Możesz użyć opcji otwartego grilla do smażenia hamburgerów, steków, drobiu (nie zalecamy smażenia kurczaka z kością za pomocą metody otwartego grilla, ponieważ nie usmaży się on równomiernie), ryb i warzyw.



CZYSZCZENIE I KONSERWACJA

1. Zawsze odłączaj urządzenie od zasilania i pozwól mu ostygnąć przed czyszczeniem. Urządzenie jest łatwiejsze do czyszczenia, gdy jest nieco ciepłe. Aby wyczyścić urządzenie, nie trzeba go demontować. Nigdy nie zanurzaj urządzenia w wodzie. Urządzenie NIE nadaje się do mycia w zmywarce.
2. Wytrzyj płyty opiekacza miękką ściereczką, aby usunąć resztki jedzenia. W przypadku przypieczonych resztek jedzenia nanieś odrobinę ciepłej wody zmieszanej z detergentem, a następnie wytrzyj zabrudzony obszar za pomocą nieściernego zmywaka lub wytrzyj mokrym ręcznikiem papierowym, aby zmiękczyć przypieczone resztki jedzenia.
3. Nie należy używać silnych środków czyszczących, ponieważ mogą one porysować i uszkodzić nieprzywierającą powłokę na płytach opiekacza.
4. Nie używaj metalowych przyborów kuchennych do wyjmowania żywności z opiekacza, ponieważ mogą one uszkodzić nieprzywierającą powierzchnię płyt.
5. Wycieraj obudowę urządzenia tylko wilgotną ściereczką. Nie należy czyścić obudowy urządzenia za pomocą szorstkiego zmywaka lub wełny stalowej, ponieważ może to uszkodzić powierzchnię.

PRZECHOWYWANIE

- Zawsze odłączaj urządzenie od zasilania i upewnij się, że jest chłodne i suche przed przechowywaniem.
- Zablokuj zatrzask blokujący, aby urządzenie mogło być przechowywane pionowo.

UTYLIZACJA URZĄDZENIA



Jako odpowiedzialny sprzedawca dbamy o środowisko naturalne.

W związku z tym zachęcamy do przestrzegania prawidłowych procedur utylizacji/recyklingu urządzenia i jego opakowań. Pomoże to w ochronie zasobów naturalnych i zapewni utylizację urządzenia w sposób chroniący zdrowie i środowisko.

To urządzenie i jego opakowanie należy utylizować zgodnie z lokalnymi przepisami.


Ponieważ urządzenie to zawiera elementy elektroniczne, należy je utylizować wraz z akcesoriami oddzielnie od normalnych odpadów domowych.

Skontaktuj się z lokalnymi władzami, aby dowiedzieć się więcej na temat opcji i wymagań dotyczących utylizacji i recyklingu.

Urządzenie powinno zostać przekazane do lokalnego centrum recyklingu. Niektóre centra recyklingu pozwalają na bezpłatne oddanie urządzenia.

GWARANCJA: DWA LATA

IMPORTANTI MISURE DI SICUREZZA =

1. LEGGERE TUTTE LE ISTRUZIONI.
2.  ATTENZIONE! Le superfici possono surriscaldarsi durante l'uso.
3. Non toccare le superfici calde; utilizzare la maniglia per sollevare la piastra superiore.
4. Per proteggersi dal rischio di scosse elettriche, non immergere il cavo, la spina o l'unità di cottura in acqua o altri liquidi.
5. Questo apparecchio è solo per uso domestico. Non utilizzare questo apparecchio per scopi diversi da quelli previsti. Non usare all'aperto.
6. Non lasciare l'apparecchio incustodito durante l'uso. I bambini piccoli o le persone diversamente abili devono essere sorvegliati per assicurarsi che non giochino o utilizzino in modo improprio l'apparecchio.
7. Utilizzare sempre l'apparecchio su una superficie asciutta e piana.
8. Non collocare questo apparecchio sopra o vicino a un fornello a gas caldo o elettrico o dove potrebbe toccare un forno riscaldato.
9. Quando si utilizza questo apparecchio, assicurarsi che vi sia spazio sufficiente sopra e ai lati della piastra per consentire la circolazione dell'aria.
10. Se si intende utilizzare l'apparecchio su una superficie che può essere potenzialmente

10. Se recomienda utilizar una alfombra aislante si va a colocar el aparato sobre una superficie que podría dañarse potencialmente con el calor.
11. No deje que el cable eléctrico cuelgue del borde de la mesa ni toque superficies calientes.
12. Apague la plancha y desenchúfela de la corriente eléctrica antes de moverla, cuando no vaya a utilizarla y antes de lavarla o guardarla.
13. No utilice productos abrasivos de limpieza ni productos de limpieza para hornos para limpiar este aparato.
14. Verifique regularmente el estado del cable eléctrico, del enchufe y del aparato. No use el aparato si está dañado o no funciona correctamente. Para evitar riesgos de descargas eléctricas, no intente reparar la Plancha Grill usted mismo. Llévela a un centro autorizado para que la examinen y reparen.
15. Se recomienda la instalación de un dispositivo de corriente residual (interruptor diferencial) para una protección adicional cuando se usan aparatos eléctricos. El interruptor diferencial con una tensión inferior a 30mA se debe instalar en el circuito eléctrico en el que se conecte el aparato. Consulte con su electricista para un asesoramiento profesional.

SPECIFICHE TECNICHE

Modello No.	300000RUM
Alimentazione elettrica	220-240V ~ 50/60Hz
Consumo di energia	750W
Dimensioni	L280*W220*H85mm

Le caratteristiche tecniche e il design sono soggetti a modifiche senza preavviso.

PANORAMICA DEL PRODOTTO

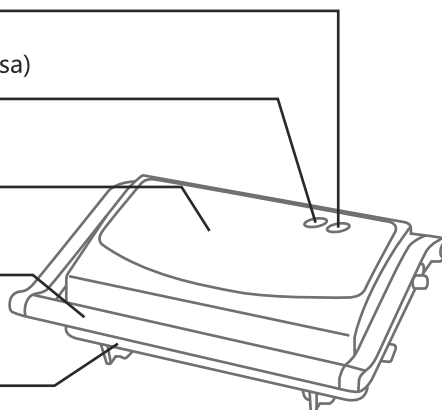
3.Spia Verde

2.Spia di alimentazione (rossa)

1.Alloggiamento superiore

4.Maniglia

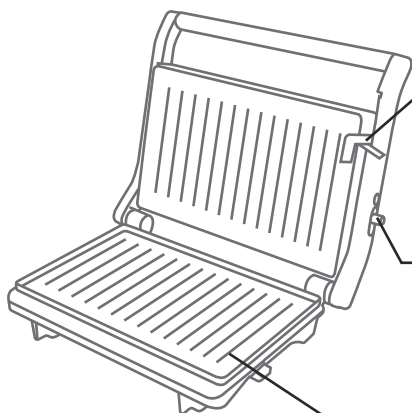
5.Custodia inferiore



8.Chiusura di sicurezza della griglia

6.Leva di rilascio del cardine

7.Piastre antiaderenti



PRIMA DEL PRIMO UTILIZZO

1. Rimuovere tutto l'imballaggio.
2. Pulire le piastre di cottura con una spugna o un panno umido e acqua calda.
3. Non immergere l'unità in acqua o sciacquare le superfici di cottura con acqua corrente.
4. Asciugare l'apparecchio con un panno o un tovagliolo di carta. Per risultati ottimali, spalmare leggermente le piastre di cottura con un po' di olio o spray di cottura.
5. Nota: quando l'apparecchio viene riscaldato per la prima volta, potrebbe emettere una piccola quantità di fumo o un leggero odore. Questo è normale e non comporta rischi per la sicurezza.

ISTRUZIONI PER L' USO

COME GRIGLIA A PRESSA

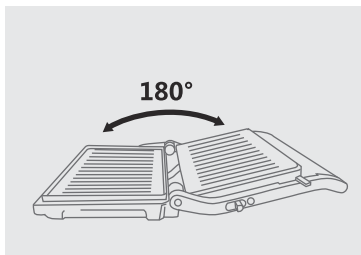
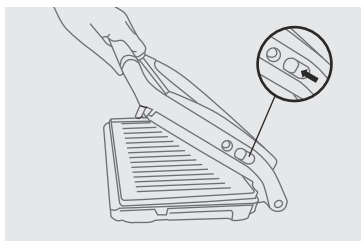
1. Inserire la spina in una presa elettrica. La luce di alimentazione rossa si illuminerà.
2. Chiudere la piastra superiore per preriscaldare l'apparecchio. Questo richiederà circa tre minuti. Quando la luce verde si accende, il dispositivo è pronto per l'uso.
3. Una volta accesa la spia verde, aprire l'apparecchio e posizionare i panini o altri alimenti sulla piastra di cottura inferiore.
4. Chiudere l'apparecchio e bloccare la griglia.
5. Cuocere per qualche minuto o fino a quando i panini diventano dorati.

NOTA: Durante la cottura, la spia della temperatura si accenderà e si spegnerà mentre il termostato mantiene l'apparecchio alla giusta temperatura.

6. Quando il cibo viene riscaldato / cotto nella misura desiderata, utilizzare la maniglia per aprire il coperchio. Rimuovere gli alimenti utilizzando la spatola di plastica. Non utilizzare mai pinze metalliche o un coltello poiché potrebbero danneggiare il rivestimento antiaderente delle piastre di cottura.
7. Una volta terminato, scollegare l'apparecchio e lasciare l'unità aperta per raffreddarsi.

COME GRIGLIA APERTA

1. Le piastre di cottura superiore e inferiore dell'apparecchio possono allinearsi per creare una superficie di cottura più ampia. L'uso dell'apparecchio come griglia aperta è un'opzione di cottura versatile.
2. Collocare l'apparecchio su una superficie piana e pulita.
3. Con la mano sinistra sull'impugnatura, usare la mano destra per far scorrere la leva di rilascio del cardine verso di sé. Spingere indietro la maniglia fino a quando il coperchio non poggia sul bancone. L'unità rimarrà in questa posizione fino a quando non si solleverà la maniglia e il coperchio per riportarlo in posizione chiusa.
4. Puoi usare l'opzione griglia aperta per cucinare hamburger, bistecche, pollame (non raccomandiamo di cucinare il pollo con l'osso usando questo metodo poiché non cuociono uniformemente su una griglia aperta), pesce e verdure.



PULIZIA E MANUTENZIONE

1. Scollegare sempre l'apparecchio e lasciarlo raffreddare prima di pulirlo. L'unità è più facile da pulire quando è leggermente calda. Non è necessario smontare l'apparecchio per pulirlo. Non immergere mai l'apparecchio in acqua. L'apparecchio NON è lavabile in lavastoviglie.
2. Pulire le piastre di cottura con un panno morbido per rimuovere i residui di cibo. Per i residui di cibo cotti al forno, spremi un po' d'acqua calda mescolata con detergente sul residuo, quindi pulisci l'area interessata con una spugnetta non abrasiva o posiziona un tovagliolo di carta bagnato sull'area per ammorbidire il residuo di cibo.
3. Non utilizzare prodotti per la pulizia abrasivi poiché potrebbero graffiare e danneggiare il rivestimento antiaderente sulle piastre di cottura.
4. Non utilizzare utensili di metallo per rimuovere i cibi poiché potrebbero danneggiare la superficie antiaderente delle piastre di cottura.
5. Pulire l'esterno dell'apparecchio solo con un panno umido. Non pulire l'esterno con una spugnetta abrasiva o lana d'acciaio poiché ciò danneggerebbe la finitura.

CONSERVAZIONE

- Scollegare sempre l'apparecchio e assicurarsi che sia fresco e asciutto prima di riporlo.
- Bloccare la chiusura di sicurezza della griglia in modo che l'apparecchio possa essere riposto in verticale.

SMALTIMENTO



In qualità di rivenditori responsabili, ci preoccupiamo per l'ambiente.

Pertanto, ti invitiamo a seguire la corretta procedura di smaltimento / riciclaggio per l'apparecchio e i suoi materiali di imballaggio. Ciò contribuirà a conservare le risorse naturali e garantire che l'elettrodomestico venga smaltito in modo da proteggere la salute e l'ambiente.

È necessario smaltire questo apparecchio e la sua confezione secondo le leggi e le normative locali.

Poiché questo apparecchio contiene componenti elettronici, sia lo stesso dispositivo elettrico che i suoi accessori devono essere smaltiti separatamente dai rifiuti domestici.

Contattare le autorità locali per ulteriori informazioni sulle opzioni e sui requisiti di smaltimento e riciclaggio.

L'apparecchio deve essere portato al centro di riciclaggio locale per il riciclaggio. Alcuni centri di riciclaggio accettano apparecchi gratuitamente.

GARANZIA: 2 ANNI

WICHTIGE SICHERHEITSINFORMATIONEN

1. LESEN SIE ALLE ANWEISUNGEN.
2.  WARNUNG! Oberflächen können während des Gebrauchs heiß werden.
3. Berühren Sie keine heißen Oberflächen; verwenden Sie den Griff, um die obere Platte anzuheben.
4. Zum Schutz vor der Gefahr eines Stromschlags tauchen Sie das Kabel, den Stecker oder das Kochgerät nicht in Wasser oder eine andere Flüssigkeit ein.
5. Dieses Gerät ist nur für den Hausgebrauch bestimmt. Verwenden Sie dieses Gerät nur für den vorgesehenen Zweck. Verwenden Sie es nicht im Freien.
6. Lassen Sie das Gerät nicht unbeaufsichtigt, wenn es in Betrieb ist. Kleine Kinder oder gebrechliche Personen sollten beaufsichtigt werden, um sicherzustellen, dass sie nicht mit dem Gerät spielen oder es missbrauchen.
7. Benutzen Sie das Gerät immer auf einer trockenen, ebenen Fläche.
8. Stellen Sie dieses Gerät nicht auf oder in die Nähe eines Heißgas- oder Elektrobrenners oder an eine Stelle, an der es einen beheizten Ofen berühren könnte.
9. Wenn Sie dieses Gerät verwenden, stellen Sie sicher, dass oberhalb und an den Seiten der Panini-Maschine genügend Platz für die Luftzirkulation vorhanden ist.
10. Wenn Sie beabsichtigen, das Gerät auf einer Oberfläche zu verwenden, die durch Hitze

möglicherweise beschädigt werden kann, wird eine Isoliermatte empfohlen.

11. Lassen Sie die Schnur nicht über die Kante eines Tisches oder einer Theke hängen, lassen Sie es keine heißen Oberflächen berühren und beachten Sie, dass es sich nicht verknotet.
12. Schalten Sie immer den Strom am Schalter ab und ziehen Sie den Stecker, bevor Sie versuchen, das Gerät zu bewegen, wenn es nicht in Gebrauch ist, oder bevor Sie es reinigen oder lagern.
13. Verwenden Sie zur Reinigung dieses Geräts keine scharfen Scheuermittel, ätzenden Reiniger oder Ofenreiniger.
14. Überprüfen Sie das Netzkabel, den Stecker und den Gerätekörper regelmäßig auf Beschädigungen. Wenn Sie feststellen, dass das Gerät in irgendeiner Weise beschädigt ist, stellen Sie die Verwendung des Geräts sofort ein und senden Sie den Panini-Maker und alle zugehörigen Teile zur Prüfung, zum Austausch oder zur Reparatur an das nächstgelegene autorisierte Servicezentrum zurück.
15. Die Installation einer Fehlerstromschutzeinrichtung (Sicherheitsschalter) wird empfohlen, um einen zusätzlichen Sicherheitsschutz bei der Verwendung elektrischer Geräte zu gewährleisten. Es ist ratsam, einen Sicherheitsschalter mit einem Nennfehlerstrom von höchstens 30 mA im Versorgungsstromkreis des Geräts zu installieren. Lassen Sie sich von Ihrem Elektriker professionell beraten.

TECHNISCHE SPEZIFIKATIONEN

Modell Nr.	300000RUM
Stromversorgung	220-240V ~ 50/60Hz
Leistungsaufnahme	750W
Abmessungen	L280*W220*H85mm

Spezifikationen und Design können ohne vorherige Ankündigung geändert werden.

PRODUKTÜBERSICHT

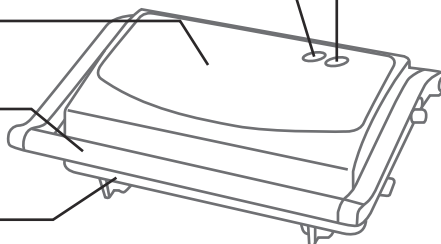
3. Bereitschaftsleuchte (Grün)

2. Leistungsanzeige (rot)

1. Oberes Gehäuse

4. Griff

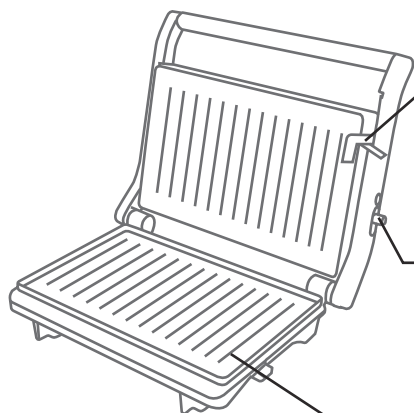
5. Unteres Gehäuse



8. Schrank zum Grillen

6. Scharnier-Auslösehebel

7. Antihaf-Platten



VOR DEM ERSTEN GEBRAUCH

1. Entfernen Sie alle Verpackungen.
2. Wischen Sie die Grillplatten mit einem Schwamm oder feuchten Tuch und warmem Wasser ab.
3. Tauchen Sie das Gerät nicht in Wasser ein und spülen Sie die Kochflächen nicht unter fließendem Wasser ab.
4. Trocknen Sie das Gerät mit einem Tuch oder Papiertuch. Um beste Ergebnisse zu erzielen, bestreichen Sie die Grillplatten leicht mit etwas Speiseöl oder Kochspray.
5. Hinweis: Wenn Ihr Gerät zum ersten Mal erhitzt wird, kann es eine geringe Menge Rauch oder einen leichten Geruch abgeben. Dies ist normal und stellt kein Sicherheitsrisiko dar.

BEDIENUNGSANLEITUNGEN

ALS GRILL

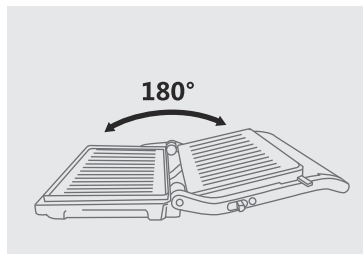
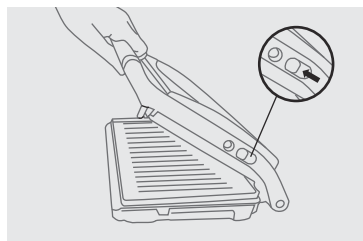
1. Stecken Sie den Stecker in eine Steckdose. Die rote Stromleuchte leuchtet auf.
2. Schließen Sie den Sandwichmaker, um das Gerät vorzuheizen. Dies dauert etwa drei Minuten. Wenn das grüne Licht aufleuchtet, ist das Gerät einsatzbereit.
3. Sobald die Bereitschaftsanzeige leuchtet, öffnen Sie das Gerät und legen Sie die Panini oder andere Lebensmittel auf die untere Grillplatte.
4. Schließen Sie das Gerät und verriegeln Sie den Grill.
5. Etwa 3 bis 8 Minuten garen lassen oder bis die Panini goldbraun werden.

HINWEIS: Während der Zubereitung schaltet sich die Temperaturanzeigeleuchte ein und aus, während das Thermostat das Gerät auf der richtigen Temperatur hält.

6. Wenn das Lebensmittel im gewünschten Maß erhitzt/gegart ist, öffnen Sie den Deckel mit dem Griff. Entfernen Sie die Lebensmittel mit dem Kunststoffspatel. Verwenden Sie niemals eine Metallzange oder ein Messer, da diese die Antihafbeschichtung der Grillplatten beschädigen können.
7. Wenn Sie fertig sind, ziehen Sie den Netzstecker und lassen Sie das Gerät zum Abkühlen offen.

ALS OFFENER GRILL

1. Die oberen und unteren Grillplatten des Geräts können aneinandergesetzt werden, um eine doppelt so große Kochfläche zu schaffen. Die Verwendung des Geräts als offener Grill ist eine vielseitige Kochmöglichkeit.
2. Stellen Sie das Gerät auf eine saubere, ebene Fläche.
3. Halten Sie mit der linken Hand den Griff und schieben Sie mit der rechten Hand den Scharnierfreigabehebel auf sich zu. Schieben Sie den Griff zurück, bis die Abdeckung flach auf dem Tresen aufliegt. Das Gerät bleibt in dieser Position, bis Sie den Griff und die Abdeckung anheben, um sie in die geschlossene Position zurückzubringen.
4. Sie können die Option des offenen Grills verwenden, um Burger, Steak, Geflügel (wir raten davon ab, Hähnchen mit Knochen auf diese Weise zu garen, da es auf einem offenen Grill nicht gleichmäßig gart), Fisch und Gemüse zu garen.



REINIGUNG UND WARTUNG

1. Ziehen Sie immer den Netzstecker und lassen Sie das Gerät vor der Reinigung abkühlen. Das Gerät lässt sich leichter reinigen, wenn es leicht erwärmt ist. Es ist nicht notwendig, das Gerät zum Reinigen zu zerlegen. Tauchen Sie das Gerät niemals in Wasser ein. Das Gerät ist NICHT spülmaschinengeeignet.
2. Wischen Sie die Grillplatten mit einem weichen Tuch ab, um Speisereste zu entfernen. Bei angebackenen Speiseresten geben Sie etwas warmes Wasser mit Reinigungsmittel über die Rückstände und reinigen Sie dann den betroffenen Bereich mit einem nicht scheuernden Kunststoff-Scheuerschwamm oder legen Sie ein nasses Papiertuch über den Bereich, um die Speisereste zu lösen.
3. Verwenden Sie keine scheuernden Reinigungsmittel, da diese die Antihaftbeschichtung auf den Grillplatten zerkratzen und beschädigen können.
4. Verwenden Sie keine Metallgeräte, um Ihre Lebensmittel zu entfernen, da diese die Antihaft-Oberfläche der Grillplatten beschädigen können.
5. Wischen Sie die Außenseite des Geräts nur mit einem feuchten Tuch ab. Reinigen Sie die Außenseite nicht mit einem scheuernden Scheuerschwamm oder Stahlwolle, da dies die Oberfläche beschädigt.

LAGERUNG

- Ziehen Sie immer den Netzstecker und stellen Sie sicher, dass das Gerät vor der Lagerung kühl und trocken ist.
- Verriegeln Sie den Grill, damit das Gerät vertikal gelagert werden kann.

ENTSORGUNG



Als verantwortungsbewusster Einzelhändler liegt uns die Umwelt am Herzen.

Daher bitten wir Sie dringend, das korrekte Entsorgungs-/Recyclingverfahren für das Gerät und seine Verpackungsmaterialien zu befolgen. Dies trägt dazu bei, die natürlichen Ressourcen zu schonen und sicherzustellen, dass das Gerät auf eine Weise entsorgt wird, die die Gesundheit und die Umwelt schützt.

Sie müssen dieses Gerät und seine Verpackung gemäß den örtlichen Gesetzen und Vorschriften entsorgen.

Da dieses Gerät elektronische Komponenten enthält, müssen sowohl das elektrische Gerät selbst als auch sein Zubehör getrennt vom Hausmüll entsorgt werden.

Wenden Sie sich an Ihre örtliche Behörde, um mehr über Entsorgungs- und Recyclingoptionen und -anforderungen zu erfahren.

Das Gerät sollte zum Recycling zu Ihrem örtlichen Recyclingzentrum gebracht werden. Einige Recycling-Zentren nehmen die Geräte kostenlos entgegen.

GEWÄHRLEISTUNG: ZWEI JAHRE

BELANGRIJKE VEILIGHEIDSINSTRUCTIES

1. LEES ALLE INSTRUCTIES.
2.  WAARSCHUWING! Oppervlakken kunnen tijdens gebruik heet worden.
3. Raak geen hete oppervlakken aan; gebruik de handgreep om de bovenplaat op te tillen.
4. Dompel het snoer, de stekker of de kookeenheid niet onder in water of een andere vloeistof om het risico op een elektrische schok te voorkomen.
5. Dit apparaat is alleen voor huishoudelijk gebruik. Gebruik dit apparaat niet voor iets anders dan voor het beoogde doel. Niet buitenshuis gebruiken.
6. Laat het apparaat niet onbeheerd achter wanneer het in gebruik is. Kinderen moeten onder toezicht staan om ervoor te zorgen dat ze niet met het apparaat spelen of het verkeerd gebruiken.
7. Gebruik het apparaat altijd op een droge, vlakke ondergrond.
8. Plaats dit apparaat niet op of in de buurt van een hete gas- of elektrische brander of waar het een verwarmde oven kan raken.
9. Zorg er bij het gebruik van dit apparaat voor dat er boven en aan de zijkanten van de panini maker voldoende ruimte is om luchtcirculatie mogelijk te maken.
10. Als u van plan bent om het apparaat op een

oppervlak te gebruiken dat mogelijk door hitte kan worden beschadigd, dan wordt een isolatiemat aanbevolen.

11. Laat het netsnoer niet over de rand van de tafel of het aanrecht hangen, niet in aanraking komen met hete oppervlakken of in de knoop komen.
12. Schakel altijd de stroom uit bij het stopcontact en verwijder de stekker voordat u het apparaat probeert te verplaatsen wanneer het niet in gebruik is of voordat u het reinigt of opbergt.
13. Gebruik bij het reinigen van dit apparaat geen agressieve schuurmiddelen, bijtende reinigingsmiddelen of ovenreinigers.
14. Inspecteer regelmatig het netsnoer, de stekker en de behuizing van het apparaat op schade. Als het apparaat op wat voor manier dan ook beschadigd blijkt te zijn, gebruik het dan niet langer en breng de panini maker en alle bijbehorende onderdelen terug naar het dichtstbijzijnde erkende servicecentrum voor onderzoek, vervanging of reparatie.
15. De installatie van een aardlekschakelaar (veiligheidsschakelaar) wordt aanbevolen om extra veiligheid te bieden bij het gebruik van elektrische apparaten. Het is aan te raden om een veiligheidsschakelaar met een nominale reststroom van niet meer dan 30 mA te installeren met het elektrische circuit dat het apparaat voedt. Raadpleeg uw elektricien voor professioneel advies.

TECHNISCHE SPECIFICATIES

Model No.	300000RUM
Stroomvoorziening	220-240V ~ 50/60Hz
Stroomverbruik	750W
Afmetingen	L280*B220*H85mm

Specificaties en ontwerp kunnen zonder voorafgaande kennisgeving worden gewijzigd.

PRODUCTOVERZICHT

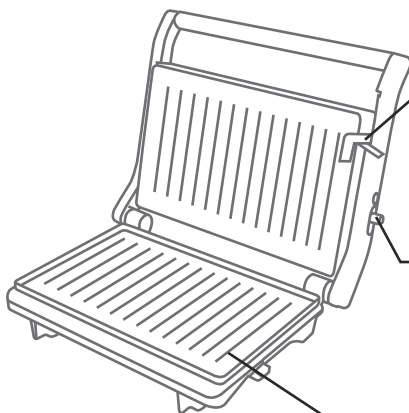
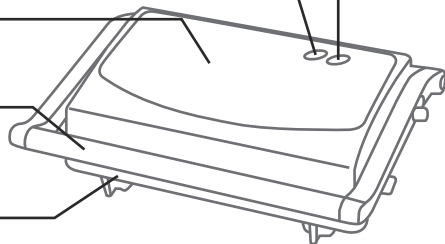
3. Klaar voor gebruik-lampje (Groen)

2. Stroomindicatielampje (Rood)

1. Bovenste Behuizing

4. Handvat

5. Onderste behuizing



8. Grillslot

6. Scharnierontgrendelingshendel

7. Antiaanbakplaten

VOOR HET EERSTE GEBRUIK

1. Verwijder alle verpakking.
2. Veeg de kookplaten af met een spons of een vochtige doek en warm water.
3. Dompel het apparaat niet onder in water en spoel de kookoppervlakken niet af onder stromend water.
4. Droog het apparaat met een doek of keukenpapier. Voor de beste resultaten bestrijkt u de kookplaten lichtjes met een beetje bakolie of kookspray.
5. **Opmerking:** Wanneer uw apparaat voor de eerste keer wordt verwarmd, kan het een beetje rook of een lichte geur afscheiden. Dit is normaal en levert geen veiligheidsrisico's op.

BEDIENINGSVOORSCHRIFTEN

ALS EEN PERS GRILL

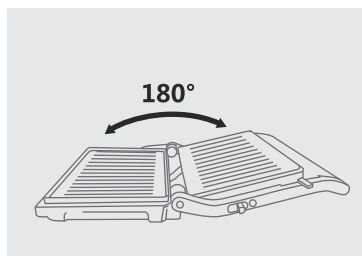
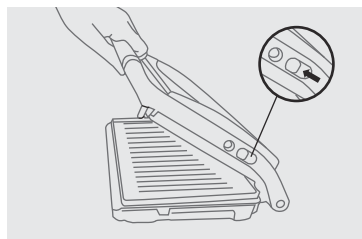
1. Steek de stekker in een stopcontact. Het rode stroomindicatielampje gaat branden.
2. Sluit de sandwich maker om het apparaat voor te verwarmen. Dit duurt ongeveer drie minuten. Als het groene lampje oplicht, is het apparaat klaar voor gebruik.
3. Zodra het 'klaar voor gebruik' -lampje oplicht, opent u het apparaat en plaatst u de panini of andere etenswaren op de onderste kookplaat.
4. Sluit het apparaat en vergrendel het grillslot.
5. Bak ongeveer 3 tot 8 minuten of tot de panini goudbruin wordt.

OPMERKING: Tijdens het bakken gaat het temperatuurindicatielampje aan en uit terwijl de thermostaat het apparaat op de juiste temperatuur houdt.

6. Wanneer het voedsel in de gewenste mate wordt verwarmd/gegrild, gebruikt u de hendel om het deksel te openen. Verwijder de etenswaren met behulp van de plastic spatel. Gebruik nooit metalen tangen of een mes, omdat deze de antiaanbaklaag van de kookplaten kunnen beschadigen.
7. Als u klaar bent, haalt u de stekker uit het stopcontact en laat u het apparaat afkoelen.

ALS EEN OPEN GRILL

1. De bovenste en onderste kookplaten van het apparaat kunnen worden uitgelijnd om een groot, dubbel kookoppervlak te creëren. Het gebruik van het apparaat als open grill is een veelzijdige kookoptie.
2. Plaats het apparaat op een schoon, vlak oppervlak.
3. Met uw linkerhand aan het handvat gebruikt u uw rechterhand om de scharnierontgrendelingshendel naar u toe te schuiven. Duw de hendel naar achteren totdat het deksel plat op het aanrecht rust. Het apparaat blijft in deze positie totdat u de hendel en het deksel optilt om het terug te brengen naar de gesloten positie.
4. U kunt de open grill-optie gebruiken om hamburgers, biefstuk, gevogelte (we raden af om kip met botten op deze manier te bereiden, omdat deze niet gelijkmatig op een open grill kookt), vis en groenten te grillen.



REINIGING EN ONDERHOUD

1. Trek altijd de stekker uit het stopcontact en laat het apparaat afkoelen voordat u het schoonmaakt. Het apparaat is gemakkelijker schoon te maken als het een beetje warm is. U hoeft het apparaat niet uit elkaar te halen om het schoon te maken. Dompel het apparaat nooit onder in water. Het apparaat is NIET vaatwasmachinebestendig.
2. Veeg de kookplaten af met een zachte doek om voedselresten te verwijderen. Voor aangebakken voedselresten, doet u wat warm water vermengd met afwasmiddel over de resten en maakt u het getroffen gebied schoon met een niet-schuurend plastic schuursponsje of plaats een nat papieren doekje over de plek om de voedselresten los te maken.
3. Gebruik geen schurende schoonmaakproducten, aangezien deze krassen kunnen veroorzaken en de antiaanbaklaag op de kookplaten kunnen beschadigen.
4. Gebruik geen metalen keukengerei om uw etenswaren te verwijderen, omdat deze het anti-aanbakoppervlak van de kookplaten kunnen beschadigen.
5. Veeg de buitenkant van het apparaat alleen af met een vochtige doek. Reinig de buitenkant niet met een schuursponsje of staalwol, omdat dit de afwerking beschadigt.

OPSLAG

- Zorg er altijd voor dat het apparaat losgekoppeld, koel en droog is voordat u het opbergt.
- Vergrendel het grillslot zodat het apparaat verticaal kan worden opgeborgen.

AFVALVERWERKING



Als verantwoordelijke retailers geven we om het milieu.

Daarom verzoeken wij u om de juiste verwijderings-/recyclingprocedure voor het apparaat en de verpakkingsmaterialen te volgen. Dit helpt bij het behoud van natuurlijke hulpbronnen en zorgt ervoor dat het apparaat wordt verwijderd op een manier die de gezondheid en het milieu beschermt.

U moet dit apparaat en zijn verpakking weggooien in overeenstemming met de lokale wet- en regelgeving.

Aangezien dit apparaat elektronische componenten bevat, moeten zowel het elektrische apparaat zelf als de accessoires afzonderlijk van het huishoudelijk afval worden verwijderd.


Neem contact op met uw lokale overheid voor meer informatie over afvalverwerking en recyclingmogelijkheden en -vereisten.

Het apparaat moet voor recyclage naar uw plaatselijke recyclingcentrum worden gebracht. Sommige recyclingcentra accepteren apparaten gratis.

GARANTIE: TWEE JAAR

CONSIGNES DE SÉCURITÉ

IMPORTANTES

1. LISEZ TOUTES LES INSTRUCTIONS.
2.  ATTENTION ! Les surfaces sont susceptibles de devenir chaudes pendant l'utilisation.
3. Ne touchez pas les surfaces chaudes, utilisez la poignée pour soulever la plaque supérieure.
4. Pour vous protéger contre le risque d'électrocution, n'immergez pas le câble, la prise ou l'unité de cuisson dans l'eau ou tout autre liquide.
5. Cet appareil est destiné à un usage domestique uniquement. N'utilisez pas cet appareil à des fins autres que celles pour lesquelles il a été conçu. Ne pas utiliser à l'extérieur.
6. Ne laissez pas l'appareil sans surveillance lors de son utilisation. Les jeunes enfants ou les personnes infirmes doivent être surveillés pour s'assurer qu'ils ne jouent pas ou n'utilisent pas abusivement l'appareil.
7. Utilisez toujours l'appareil sur une surface sèche et plane.
8. Ne placez pas cet appareil sur ou près d'un brûleur à gaz ou électrique chaud ou à un endroit où il pourrait toucher un four chauffé.
9. Lorsque vous utilisez cet appareil, assurez-vous qu'il y a suffisamment d'espace au-dessus et sur les côtés de celui-ci pour permettre la circulation de l'air.

10. Si vous prévoyez d'utiliser l'appareil sur une surface pouvant être endommagée par la chaleur, un tapis isolant est recommandé.
11. Ne laissez pas le câble pendre sur le bord d'une table ou du plan de travail, toucher des surfaces chaudes ou se nouer.
12. Débranchez toujours l'appareil avant de le déplacer, le nettoyer, le ranger et lorsqu'il n'est pas utilisé.
13. N'utilisez pas d'abrasifs agressifs, de nettoyeurs caustiques ou de nettoyeurs pour four lors du nettoyage de cet appareil.
14. Inspectez régulièrement le câble d'alimentation, la prise et le corps de l'appareil pour déceler tout dommage. Si l'appareil est endommagé de quelque façon que ce soit, cessez immédiatement de l'utiliser et renvoyez-le ainsi que tous ses accessoires au centre de service agréé le plus proche pour examen, remplacement ou réparation.
15. Il est recommandé d'installer un dispositif différentiel résiduel (interrupteur de sécurité) pour fournir une protection de sécurité supplémentaire lors de l'utilisation d'appareils électriques. Il est recommandé qu'un interrupteur de sécurité avec un courant de fonctionnement résiduel nominal ne dépassant pas 30mA soit installé avec le circuit électrique alimentant l'appareil. Consultez votre électricien pour des conseils professionnels.

CARACTÉRISTIQUES TECHNIQUES

Modèle n°	300000RUM
Alimentation	220-240V ~ 50/60Hz
Puissance	750W
Dimensions	280*220*85mm (L*I*H)

Les caractéristiques et la conception sont sujettes à modification sans préavis.

SCHÉMA DE L' APPAREIL

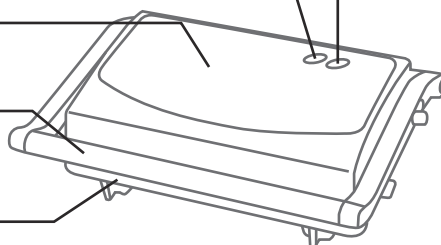
3.Voyant Prêt pour la cuisson (vert)

2.Voyant d' alimentation (rouge)

1.Carcasse supérieure

4.Poignée

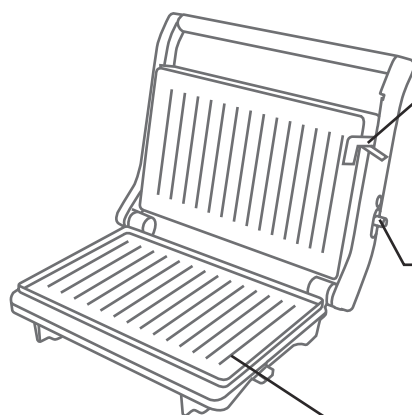
5.Carcasse inférieure



8.Levier de blocage des plaques

6.Levier d' ouverture à 180°

7.Plaques antiadhérantes



AVANT LA PREMIÈRE UTILISATION

1. Retirez tous les emballages.
2. Essuyez les plaques de cuisson avec une éponge ou un chiffon humide et de l'eau tiède.
3. Ne plongez pas l'appareil dans l'eau et ne rincez pas les surfaces de cuisson sous l'eau courante.
4. Séchez l'appareil avec un chiffon ou une serviette en papier. Pour de meilleurs résultats, enduisez légèrement les plaques d'un peu d'huile de cuisson ou d'un aérosol de cuisson.
5. Remarque: Lorsque votre appareil est chauffé pour la première fois, il peut émettre une petite quantité de fumée ou une légère odeur. Ceci est normal et ne présente aucun risque pour votre sécurité.

MODE D' EMPLOI

GRILL FERMÉ

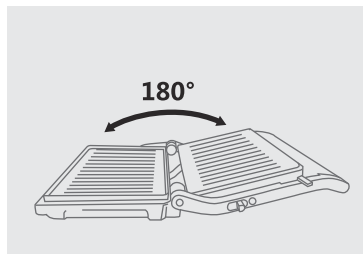
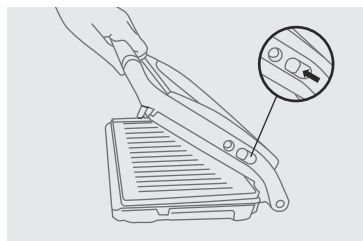
1. Branchez l'appareil. Le voyant témoin d'alimentation rouge s'allume.
2. Fermez l'appareil à sandwich pour le préchauffer. Cela prendra environ trois minutes. Lorsque le voyant vert est allumé, l'appareil est prêt à l'emploi.
3. Une fois que le voyant vert est allumé, ouvrez l'appareil et placez le panini ou autres aliments sur la plaque de cuisson inférieure.
4. Fermez l'appareil et verrouillez le levier de blocage des plaques.
5. Cuire environ 3 à 8 minutes ou jusqu'à ce que le panini devienne brun doré.

REMARQUE: Pendant la cuisson, le voyant de température s'allume et s'éteint indiquant que le thermostat maintient l'appareil à la bonne température.

6. Lorsque les aliments sont chauffés / cuits à votre goût, utilisez la poignée pour ouvrir le couvercle. Retirez les aliments à l'aide d'une spatule en plastique. N'utilisez jamais de pinces métalliques ou un couteau car ils peuvent endommager le revêtement antiadhésif des plaques de cuisson.
7. Une fois que vous avez terminé, débranchez l'appareil et laissez l'unité ouverte pour refroidir.

GRILL OUVERT

1. Les plaques de cuisson supérieure et inférieure de l'appareil peuvent s'aligner pour créer une grande surface de cuisson double. L'utilisation de l'appareil comme grill ouvert est une option de cuisson polyvalente.
2. Placez l'appareil sur une surface plane et propre.
3. Avec votre main gauche sur la poignée, utilisez votre main droite pour faire glisser le levier d'ouverture à 180° vers vous. Poussez la poignée vers l'arrière jusqu'à ce que le couvercle repose à plat sur le plan de travail. L'unité restera dans cette position jusqu'à ce que vous souleviez la poignée et le couvercle pour le remettre en position fermée.
4. Vous pouvez utiliser l'option grill ouvert pour cuire des hamburgers, des steaks, de la volaille (nous ne recommandons pas de faire cuire du poulet avec os en utilisant cette méthode car il ne cuit pas uniformément sur un grill ouvert), du poisson ou des légumes.



NETTOYAGE ET ENTRETIEN

1. Débranchez toujours l'appareil et laissez-le refroidir avant de le nettoyer. L'unité est plus facile à nettoyer lorsqu'elle est légèrement chaude. Il n'est pas nécessaire de démonter l'appareil pour le nettoyer. Ne plongez jamais l'appareil dans l'eau. L'appareil n'est PAS lavable au lave-vaisselle.
2. Essuyez les plaques de cuisson avec un chiffon doux pour éliminer les résidus d'aliments. Pour les résidus d'aliments restants, pressez un peu d'eau tiède mélangée à du détergent sur les résidus, puis nettoyez la zone affectée avec un tampon à récurer en plastique non abrasif ou placez une serviette en papier humide sur la zone pour les détacher.
3. N'utilisez pas de produits de nettoyage abrasifs car ils peuvent rayer et endommager le revêtement antiadhésif des plaques de cuisson.
4. N'utilisez pas d'ustensiles en métal pour retirer vos aliments car ils peuvent endommager la surface antiadhésive des plaques de cuisson.
5. Essuyez l'extérieur de l'appareil avec un chiffon humide uniquement. Ne nettoyez pas l'extérieur avec un tampon à récurer abrasif ou de la laine d'acier car cela pourrait endommager la finition.

RANGEMENT

- Débranchez toujours l'appareil et assurez-vous qu'il est frais et sec avant de le ranger.
- Activez le levier de blocage des plaques pour pouvoir ranger l'appareil verticalement.

RECYCLAGE



En tant que détaillant responsable, nous nous soucions de l'environnement.

À ce titre, nous vous invitons à suivre la procédure d'élimination / de recyclage appropriée pour l'appareil et ses matériaux d'emballage. Cela aidera à conserver les ressources naturelles et à garantir que l'appareil est éliminé de manière à protéger la santé et l'environnement.

Vous devez éliminer cet appareil et son emballage conformément aux lois et réglementations locales.


Étant donné que cet appareil contient des composants électroniques, l'appareil électrique lui-même et ses accessoires doivent être éliminés séparément des déchets ménagers.

Contactez votre autorité locale pour en savoir plus sur les options et exigences d'élimination et de recyclage.

L'appareil doit être amené à votre centre de recyclage local pour traitement. Certains centres de recyclage acceptent les appareils gratuitement.

GARANTIE: DEUX ANS

INFORMAÇÕES IMPORTANTES SOBRE SEGURANÇA

1. LEIA TODAS AS INSTRUÇÕES.
2.  ATENÇÃO! As superfícies podem ficar quentes durante o uso.
3. Não toque em superfícies quentes; use a alça para levantar a placa superior.
4. Para proteger contra o risco de choque elétrico, não mergulhe o cabo, o plugue ou a unidade de cozimento em água ou qualquer outro líquido.
5. Este aparelho é apenas para uso doméstico. Não use este aparelho para outros fins que não os previstos. Não use ao ar livre.
6. Não deixe o aparelho sem vigilância quando estiver em uso. Crianças pequenas ou pessoas doentes devem ser supervisionadas para garantir que não brinquem ou usem mal o aparelho.
7. Utilize sempre o aparelho numa superfície seca e nivelada.
8. Não coloque este aparelho em cima ou perto de queimadores a gás ou elétrico quentes ou onde possa tocar um forno aquecido.
9. Ao usar este aparelho, verifique se há espaço suficiente acima e nas laterais da máquina de panini para permitir a circulação de ar.
10. Se pretende usar o aparelho em uma superfície que possa ser potencialmente danificada pelo calor, recomenda-se um

tapete isolante.

11. Não deixe o cabo pendurado na borda de uma mesa ou balcão, toque em superfícies quentes ou fique com nós.
12. Sempre desligue a energia da tomada e remova o plugue antes de tentar mover o aparelho quando ele não estiver em uso ou antes de limpar ou armazenar.
13. Não use abrasivos abrasivos, produtos de limpeza cáusticos ou produtos de limpeza de forno ao limpar este aparelho.
14. Inspeccione regularmente o cabo de alimentação, o plugue e o corpo do aparelho quanto a danos. Se o aparelho estiver danificado de alguma forma, pare imediatamente de usá-lo e devolva o fabricante de panini e todas as peças associadas ao centro de serviço autorizado mais próximo para exame, substituição ou reparo.
15. A instalação de um dispositivo de corrente residual (chave de segurança) é recomendada para fornecer proteção de segurança adicional ao usar aparelhos elétricos. É aconselhável que um interruptor de segurança com uma corrente operacional nominal residual que não exceda 30mA seja instalado com o circuito elétrico que fornece o aparelho. Consulte seu eletricitista para aconselhamento profissional.

ESPECIFICAÇÕES TÉCNICAS

Modelo No.	300000RUM
Fonte de energia	220-240V ~ 50/60Hz
Consumo de energia	750W
Dimensões	L280*W220*H85mm

As especificações e design estão sujeitos a alterações sem aviso prévio.

REVISÃO PRODUTO

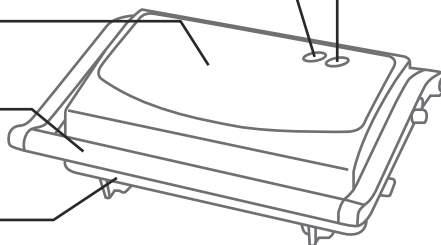
3. Luz de prontidão (verde)

2. Luz de alimentação (vermelha)

1. Caixa superior

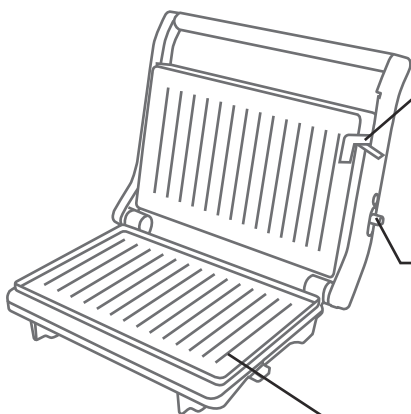
4. Alça

5. Caixa inferior



8. Armário de grelhar

6. Alavanca de liberação da dobradiça



7. Placas antiaderentes

ANTES DO PRIMEIRO USO

1. Remova todas as embalagens.
2. Limpe as placas de cozinha com uma esponja ou pano húmido e água morna.
3. Não mergulhe a unidade em água nem lave as superfícies de cozimento em água corrente.
4. Seque o aparelho com um pano ou toalha de papel. Para obter melhores resultados, cubra levemente as placas de cozinha com um pouco de óleo ou spray de cozinha.
5. Nota: Quando o aparelho é aquecido pela primeira vez, ele pode emitir uma pequena quantidade de fumaça ou um leve odor. Isso é normal e não apresenta riscos à segurança.

INSTRUÇÕES DE OPERAÇÃO

COMO UMA GRADE DE IMPRENSA

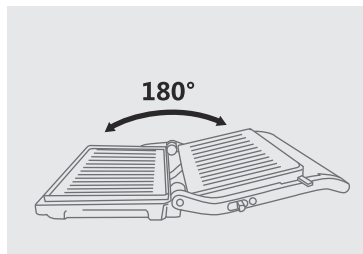
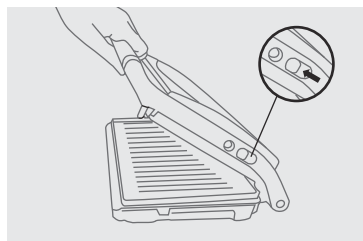
1. Insira o plugue em uma tomada elétrica. A luz vermelha de energia acenderá.
2. Feche a sanduicheira para pré-aquecer o aparelho. Isso levará aproximadamente três minutos. Quando a luz verde acende, o dispositivo está pronto para uso.
3. Quando a luz de prontidão estiver acesa, abra o aparelho e coloque a panini ou outros itens alimentares na placa de cozinhar inferior.
4. Feche o aparelho e trave o armário de grelhar.
5. Cozinhe por cerca de 3 a 8 minutos ou até a panini ficar dourada.

NOTA: Durante o cozimento, a luz indicadora de temperatura acende e apaga enquanto o termostato mantém o aparelho na temperatura certa.

6. Quando os alimentos forem aquecidos / cozidos no grau desejado, use a alça para abrir a tampa. Retire os alimentos usando a espátula de plástico. Nunca use pinças de metal ou uma faca, pois elas podem danificar o revestimento antiaderente das placas de cozimento.
7. Quando terminar, desconecte o aparelho e deixe a unidade aberta para arrefecer.

COMO UMA GRADE ABERTA

1. As placas de cozedura superior e inferior do aparelho podem alinhar-se para criar uma superfície de cozedura grande e de tamanho duplo. Usar o aparelho como uma churrasqueira aberta é uma opção versátil para cozinhar.
2. Coloque o aparelho em uma superfície plana e limpa.
3. Com a mão esquerda na alça, use a mão direita para deslizar a alavanca de liberação da dobradiça em sua direção. Empurre a alça de volta até que a tampa fique apoiada no balcão. A unidade permanecerá nessa posição até levantar a alça e a tampa para retorná-la à posição fechada.
4. Pode usar a opção grelha aberta para cozinhar hambúrgueres, bifés, aves (não recomendamos cozinhar frango com osso usando esse método, pois não cozinha uniformemente em uma grelha aberta), peixe e legumes.



LIMPEZA E MANUTENÇÃO

1. Sempre desconecte o aparelho e deixe arrefecer antes de limpá-lo. A unidade é mais fácil de limpar quando ligeiramente quente. Não é necessário desmontar o aparelho para limpá-lo. Nunca mergulhe o aparelho em água. O aparelho NÃO pode ser lavado na máquina de lavar louça.
2. Limpe as placas de cozedura com um pano macio para remover resíduos de alimentos. Para restos de comida cozidos, esprema um pouco de água morna misturada com detergente sobre o resíduo e limpe a área afetada com uma esponja de plástico não abrasiva ou coloque uma toalha de papel molhada sobre a área para soltar o resíduo de comida.
3. Não use produtos de limpeza abrasivos, pois podem arranhar e danificar o revestimento antiaderente nas placas de cozimento.
4. Não use utensílios de metal para remover seus alimentos, pois eles podem danificar a superfície antiaderente das placas de cozimento.
5. Limpe a parte externa do aparelho apenas com um pano húmido. Não limpe a parte externa com uma esponja abrasiva ou palha de aço, pois isso danificará o acabamento.

ARMAZENAMENTO

- Sempre desconecte o aparelho e verifique se ele está fresco e seco antes do armazenamento.
- Bloqueie o armário para grelhar para que o aparelho possa ser armazenado na vertical.

DISPOSIÇÃO



Como revendedor responsável, nos preocupamos com o meio ambiente.

Portanto, recomendamos que siga o procedimento correto de descarte / reciclagem do aparelho e de seus materiais de embalagem. Isso ajudará a conservar os recursos naturais e garantir que o aparelho seja descartado de maneira a proteger a saúde e o meio ambiente.

Deve descartar este aparelho e sua embalagem de acordo com as leis e regulamentos locais.

Como este aparelho contém componentes eletrônicos, o próprio dispositivo elétrico e seus acessórios devem ser descartados separadamente do lixo doméstico.

Entre em contato com a autoridade local para saber mais sobre opções e requisitos de descarte e reciclagem.

O aparelho deve ser levado ao centro de reciclagem local para reciclagem. Alguns centros de reciclagem aceitam aparelhos gratuitamente.

GARANTIA: DOIS ANOS



SAMSPARTY SL
CL CABAÑA 78, 45210 YUNCOS ,TOLEDO,ESPAÑA
B45824786

[HTTP://WWW.AIGOSTAR.COM](http://www.aigostar.com)

MADE IN P.R.C