

EN INSTRUCTION MANUAL

Thank you for buying this product. Hope it will create a warm and comfortable home for you and bring you a nice experience.

For quick installation and safe use, please read this manual before operating, and keep it for future reference.

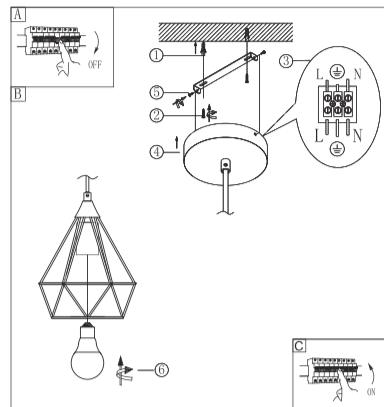
Installation and working environment

This product only indoor use, and it must be installed on the ceiling firmly.

Installation steps and overview

Please prepared attached parts and accessories first, cut off the power supply before installation, and operated it by a qualified electrician.

1. Drill a hole on the ceiling after making sure the installation position and hole size, and then insert the expansion screws into the hole.
2. Fix the hanging board on the ceiling firmly with screws.
3. Connect the reserved power cord to the lamp according to the polarity marked of the lamp wiring.
4. Move up the ceiling box, clip the hanging board into the ceiling box, and align the fixed hole position.
5. Fix the ceiling box on the hanging board firmly with screws.
6. Select the matched E27 bulb, screw it into the lamp holder clockwise, and finished the installation. Connect the power supply, and the lamp can be used.



Product maintenance

1. Product maintenance must be done only after powering off.
2. If the lamp need to be clean after using for a long time, it can be wiped with a dry cloth, and do not use a wet cloth or water to clean.
3. Please select the matched bulb when you need to replace the light source, and the power shall not exceed the specified maximum value.

SAFETY AND CAUTIONS

1. IT MAY BE DANGEROUS IF YOU DID NOT ACCORDING TO THE INSTALLATIONS TO OPERATE.
2. ILLEGAL OPERATION MAY DAMAGE YOUR PRODUCTS AND EVEN ENDANGER YOUR LIFE SAFETY.
3. DO NOT COVER THE PRODUCT WITH INFLAMMABLE MATERIAL, OTHERWISE IT MAY CAUSE A FIRE HAZARD.

PL INSTRUKCJA OBSŁUGI

Dziękujemy za zakup tego produktu. Mamy nadzieję, że pomoże on stworzyć ciepły, wygodny dom i przyniesie Ci miłe wrażenia.

W celu przeprowadzenia szybkiego montażu i bezpiecznego użytkowania zapoznaj się z niniejszą instrukcją przed przystąpieniem do obsługi i zachowaj ją na przyszłość.

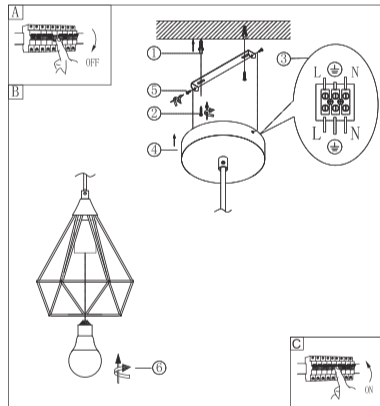
Montaż i środowisko pracy

Ten produkt jest przeznaczony wyłącznie do użytku w pomieszczeniach i musi być mocno zamontowany na suficie.

Etapy montażu i przegląd

Najpierw przygotuj dołączone części i akcesoria, odłącz zasilanie przed montażem i zleć obsługę wykwalifikowanemu elektrykowi.

1. Sprawdź pozycję i wymiary otworu, po czym wywierć otwór w suficie, a następnie włóż do otworu wkręty rozporowe.
2. Mocno przymocuj wiszący panel do sufitu za pomocą śrub.
3. Podłącz zachowany przewód zasilający do lampy, zachowując polaryzację zaznaczoną na okablowaniu lampy.
4. Podnieś puszkę sufitową, przypnij wiszący panel do puszki sufitowej i wyrównaj do pozycji stałego otworu.
5. Zamocuj mocno puszkę sufitową na wiszącym panelu za pomocą śrub.
6. Wybierz dopasowaną żarówkę E27, wkręć ją w prawo do oprawki, montaż zakończony. Podłącz zasilanie, można korzystać z lampy.



Konserwacja produktu

1. Konserwację produktu należy przeprowadzać dopiero po odłączeniu zasilania.
2. W razie konieczności wyczyszczenia lampy po długim użytkowaniu można ją wytrzeć suchą ściereczką; nie używaj do czyszczenia mokrej ściereczki ani wody.
3. Wybierz dopasowaną żarówkę, gdy musisz wymienić źródło światła; jej moc nie powinna przekraczać określonej wartości maksymalnej.

BEZPIECZEŃSTWO I PRZESTROGI

1. MOŻE SIĘ OKAZAĆ NIEBEZPIECZNE, JEŚLI PODCZAS OBSŁUGI NIE ZASTOSUJESZ SIĘ DO INSTRUKCJI.
2. NIELEGALNA EKSPLOATACJA MOŻE USZKODZIĆ TWOJE PRODUKTY, A NAWET ZAGROZIĆ BEZPIECZEŃSTWU TWOJEGO ŻYCIA.
3. NIE PRZYKRYWAJ PRODUKTU MATERIAŁAMI ŁATWOPALNYMI, W PRZECIWNYM RAZIE MOŻE TO SPOWODOWAĆ ZAGROŻENIE POŻAROWE.

DE GEBRAUCHSANWEISUNG

Vielen Dank, dass Sie dieses Produkt gekauft haben. Wir hoffen, dass es ein warmes und gemütliches Zuhause für Sie schafft und Ihnen eine schöne Erfahrung beschert. Um eine schnelle Installation und einen sicheren Gebrauch zu gewährleisten, lesen Sie bitte diese Anleitung vor der Inbetriebnahme durch und bewahren Sie sie zum späteren Nachschlagen auf.

Installation und Arbeitsumgebung

Dieses Produkt ist nur für den Innenbereich geeignet und muss fest an der Decke installiert werden.

Installationschritte und Übersicht

Bitte bereiten Sie die Anbauteile und das Zubehör vor, unterbrechen Sie die Stromzufuhr vor der Installation und lassen Sie diese von einer Elektrofachkraft durchführen.



ES MANUAL DE INSTRUCCIONES

Gracias por comprar este producto. Esperamos que cree un ambiente cálido y confortable en su hogar y que le proporcione una experiencia agradable.

Para una instalación rápida y un uso seguro, lea este manual antes de utilizar el producto y guárdelo para futuras consultas.

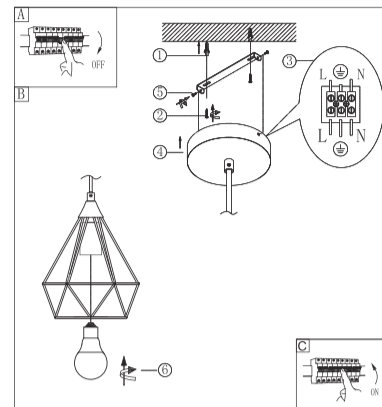
Instalación y entorno de funcionamiento

Este producto sólo se puede utilizar en interiores y debe instalarse de manera estable en el techo.

Pasos de la instalación y descripción

Primero prepare las piezas y accesorios suministrados, corte la corriente eléctrica antes de la instalación y permita que la instale un electricista profesional.

1. Perfore un agujero en el techo después de asegurarse de su tamaño y de la posición de instalación, a continuación, inserte los tornillos de expansión en el agujero.
2. Fije el tablero en el techo firmemente con los tornillos.
3. Conecte el cable de alimentación reservado para la lámpara de acuerdo con la polaridad marcada del cableado de la lámpara.
4. Suba la caja del techo, enganche el tablero en la caja del techo y alinee la posición del agujero fijo.
5. Fije la caja de techo en el tablero colgante firmemente con tornillos.
6. Elija una bombilla E27 adecuada, rósquela en el portalámparas en el sentido de las agujas del reloj y termine la instalación. Conecte la fuente de alimentación, y ya podrá utilizar la lámpara.



Mantenimiento del producto

1. El mantenimiento del producto debe hacerse sólo después de desconectarlo.
2. Si la lámpara necesita limpiarse después de usarla durante mucho tiempo, puede hacerlo con un paño seco, no use paños húmedos o agua.
3. Cuando tenga que sustituir la fuente de luz, elija una bombilla adecuada cuya potencia no supere el valor máximo especificado.

SSEGURIDAD Y PRECAUCIONES

1. PUEDE SER PELIGROSO SI NO SIGUE LAS INSTRUCCIONES DE FUNCIONAMIENTO.
2. UN FUNCIONAMIENTO NO ADECUADO PODRÍA DAÑAR LOS PRODUCTOS E INCLUSO PONER EN PELIGRO SU SEGURIDAD O SU VIDA.
3. NO CUBRA EL PRODUCTO CON MATERIALES INFLAMABLE, DE LO CONTRARIO PODRÍA PROVOCAR INCENDIOS.

IT MANUALE DI ISTRUZIONI

Grazie per aver acquistato questo prodotto. Speriamo che possa aiutarti a creare l'ambiente casalingo e confortevole che desideri.

Per un'installazione rapida e un uso sicuro, leggere questo manuale prima dell'uso e conservarlo per futuro riferimento.

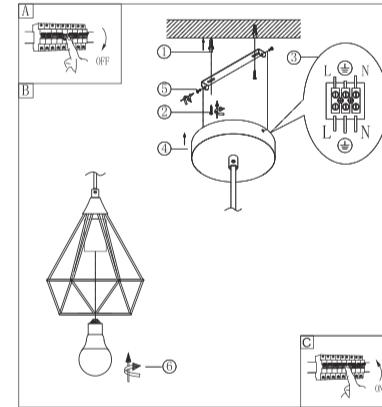
Installazione e ambiente di lavoro

Questo prodotto è solo per uso interno e deve essere installato saldamente al soffitto.

Fasi di installazione e panoramica del prodotto

Preparare prima le parti e gli accessori collegati, interrompere l'alimentazione prima di procedere con l'installazione e farla azionare da un elettricista qualificato.

1. Praticare un foro sul soffitto dopo aver verificato la posizione di installazione e la dimensione del foro, quindi inserire i tasselli nel foro.
2. Fissare saldamente l'asse di sospensione al soffitto.
3. Collegare il cavo di alimentazione riservato alla lampada secondo la polarità indicata sul cablaggio della lampada.
4. Alzare la scatola del soffitto, agganciare l'asse di sospensione nella scatola del soffitto e allineare la posizione del foro fisso.
5. Fissare saldamente la scatola del soffitto sull'asse di sospensione con le viti.
6. Selezionare la lampadina E27 abbinata, avvitarla nel portalampada in senso orario e completare l'installazione. Collegare l'alimentazione e la lampada può essere utilizzata.

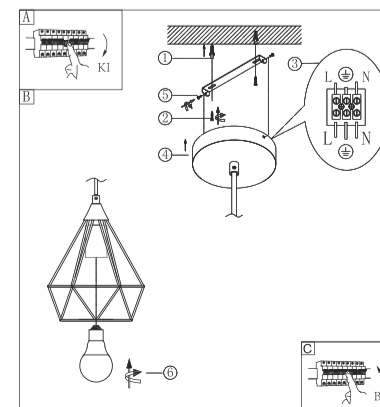


Manutenzione del prodotto

1. La manutenzione del prodotto deve essere eseguita solo dopo lo spegnimento.
2. Se è necessario pulire la lampada dopo un uso prolungato, pulirla utilizzando un panno asciutto e non utilizzare un panno umido o acqua.
3. Si prega di selezionare la lampadina abbinata quando è necessario sostituire la sorgente luminosa e la potenza non deve superare il valore massimo specificato.

SICUREZZA E PRECAUZIONI

1. POTREBBE ESSERE PERICOLOSO AZIONARE O INSTALLARE IL PRODOTTO SENZA SEGUIRE LE OPERAZIONI DESCRITTE IN QUESTO MANUALE.
2. L'USO ILLEGALE PUÒ DANNEGGIARE I PRODOTTI E PERSINO METTERE IN PERICOLO LA SICUREZZA PERSONALE.
3. NON COPRIRE IL PRODOTTO CON MATERIALE INFIAMMABILE ONDE EVITARE RISCHI DI INCENDI.



1. Bohren Sie ein Loch in die Decke, nachdem Sie sich über die Einbauposition und die Größe des Lochs vergewissert haben, und setzen Sie dann die Dehnschrauben in das Loch ein.
2. Befestigen Sie das Aufhängebrett mit Schrauben fest an der Decke.
3. Schließen Sie das reservierte Netzkabel an die Lampe an und beachten Sie dabei die Polarität der Lampenverkabelung.
4. Schieben Sie den Deckenkasten nach oben, klemmen Sie das Hängebrett in den Deckenkasten und richten Sie die Position der festen Löcher aus.
5. Befestigen Sie den Deckenkasten mit Schrauben fest am Aufhängebrett.
6. Wählen Sie die passende E27-Glühbirne aus, schrauben Sie sie im Uhrzeigersinn in die Lampenfassung und schließen Sie die Installation ab. Schließen Sie die Stromversorgung an, und die Lampe kann verwendet werden.

Produktpflege

1. Die Wartung des Produkts darf nur nach dem Ausschalten durchgeführt werden.
2. Wenn die Lampe nach längerem Gebrauch gereinigt werden muss, kann sie mit einem trockenen Tuch abgewischt werden, verwenden Sie kein nasses Tuch oder Wasser zur Reinigung.
3. Bitte wählen Sie die passende Glühbirne, wenn Sie die Lichtquelle ersetzen müssen, die Leistung darf den angegebenen Höchstwert nicht überschreiten.

NL GEBRUIKSAANWIJZING

Bedankt om ons product te kopen. Wij hopen dat de lamp voor warmte en comfort zal zorgen zodat uw thuis een echte thuis wordt.

Gelieve deze gebruikershandleiding te raadplegen voor een vlotte installatie en veilig gebruik. Bewaar voor later gebruik.

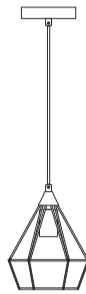
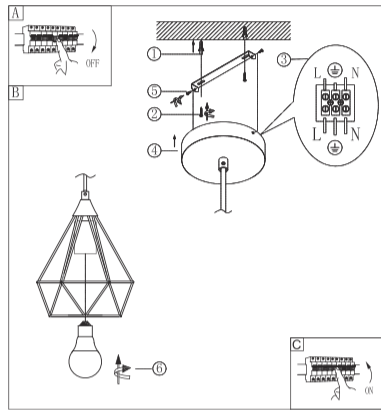
Installatie en werkomgeving

Alleen voor gebruik binnenshuis. Bevestig de lamp stevig aan het plafond.

Installatie stap voor stap en overzicht

Gelieve de bijgevoegde onderdelen en accessoires eerst voor te bereiden. Schakel de stroom uit alvorens de lamp te installeren. Laat een gekwalificeerde elektricien het werk uitvoeren.

1. Bepaal de positie van de lamp en de diameter van het gat. Maak de boring en steek de expansieschroeven in het gat.
2. Bevestig de ophangplaat stevig aan het plafond met schroeven.
3. Verbind de voorziene stroomdraad met de lamp volgens de polariteit die aangegeven staat op de bedrading.
4. Breng de plafonddoos naar boven, klik de ophangplaat vast in de doos en lijn de gekozen positie van het gat uit.
5. Maak de plafonddoos stevig vast aan de ophangplaat met schroeven.
6. Neem een lamp met E27 fitting, draai de lamp klokwijs vast en beëindig de installatie. Schakel de stroom in en de lamp kan gebruikt worden.



Productonderhoud

1. Onderhoud de lamp alleen maar als het licht niet brandt.
2. Gebruik een droge doek als u de lamp wenst schoon te maken. Gebruik geen nat doek of water.
3. Gelieve de gepaste lamp te kiezen ter vervanging van uw oude om de maximale waarde niet te overschrijden.

VEILIGHEIDSWAARSCHUWINGEN

1. INCORRECTE INSTALLATIE KAN LEIDEN TOT GEVAAR.
2. INCORRECTE BEDIENING KAN UW PRODUCT BESCHADIGEN EN UW LEVEN IN GEVAAR BRENGEN.
3. BEDEK DE LAMP NIET MET BRANDBAAR MATERIAAL OM BRANDGEVAAR TE VERMIJDEN.

PT MANUAL DE INSTRUÇÕES

Obrigado por comprar este produto. Espero que ele crie um lar aconchegante e confortável para você e lhe proporcione uma experiência agradável.

Para uma instalação rápida e uso seguro, leia este manual antes de operar e guarde-o para referência futura.

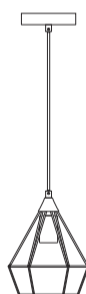
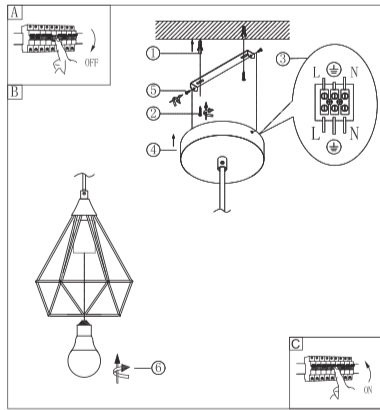
Instalação e ambiente de trabalho

Este produto é usado apenas em ambientes internos e deve ser instalado firmemente no teto.

Etapas de instalação e visão geral

Prepare primeiro as peças e acessórios fixados, desligue a fonte de alimentação antes da instalação e opere-o por um electricista qualificado.

1. Faça um orifício no teto depois de verificar a posição de instalação e o tamanho do orifício e, em seguida, insira os parafusos de expansão no orifício.
2. Fixe a placa de suspensão no teto firmemente com parafusos.
3. Conecte o cabo de alimentação reservado à lâmpada de acordo com a polaridade marcada na fiação da lâmpada.
4. Mova a caixa de teto, prenda a placa de suspensão na caixa de teto e alinhe a posição do orifício fixo.
5. Fixe a caixa de teto na placa de suspensão firmemente com parafusos.
6. Selecione a lâmpada E27 correspondente, aparafuse-a no suporte da lâmpada no sentido horário e conclua a instalação. Conecte a fonte de alimentação e a lâmpada pode ser usada.



Manutenção do produto

1. A manutenção do produto deve ser feita somente após desligar.
2. Se a lâmpada precisar ser limpa após um longo tempo de uso, pode-se limpar com um pano seco e não use um pano úmido ou água para limpar.
3. Selecione a lâmpada correspondente quando precisar substituir a fonte de luz e a potência não deve exceder o valor máximo especificado.

SEGURANÇA E CUIDADOS

1. PODE SER PERIGOSO SE NÃO O FEZ DE ACORDO COM AS INSTALAÇÕES PARA OPERAR.
2. A OPERAÇÃO ILEGAL PODE DANIFICAR SEUS PRODUTOS E ATÉ MESMO COLOCAR EM RISCO A SEGURANÇA DE SUA VIDA.
3. NÃO CUBRA O PRODUTO COM MATERIAL INFLAMÁVEL, CASO CONTRÁRIO, PODE CAUSAR RISCO DE INCÊNDIO.

SICHERHEIT UND VORSICHTSMAßNAHMEN

1. ES KANN GEFÄHRlich SEIN, WENN SIE DIE LAMPE NICHT GEMÄß DEN VORSCHRIFTEN BETREIBEN.
2. EIN UNZULÄSSIGER BETRIEB KANN IHRE LAMPE BESCHÄDIGEN UND SOGAR IHRE SICHERHEIT GEFÄHRDEN.
3. DECKEN SIE DIE LAMPE NICHT MIT BRENNBAREM MATERIAL AB, DA DIES ZU EINER BRANDGEFAHR FÜHREN KANN.

FR MODE D'EMPLOI

Nous vous remercions de votre acquisition de ce produit. Nous espérons qu'elle saura créer une ambiance chaleureuse et confortable dans votre maison en plus de vous offrir une excellente expérience.

Pour une installation rapide et une utilisation sécurisée, veuillez lire ce guide avant utilisation et le conserver pour référence ultérieure.

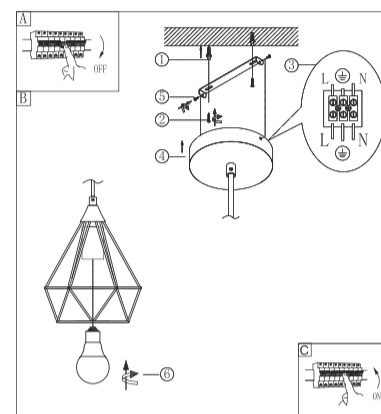
Environnement d'installation et de travail

Ce produit n'est destiné à être utilisé qu'en intérieur et doit être installé fermement au plafond.

Étapes d'installation et schéma

Veillez d'abord préparer les pièces et accessoires et couper l'alimentation électrique avant l'installation. L'installation doit être faite par un électricien qualifié.

1. Percez un trou au plafond après vous être assuré de la position d'installation et de la taille du trou, puis insérez les vis d'expansion dans le trou.
2. Fixez fermement la plaque de suspension au plafond avec des vis.
3. Connectez le cordon d'alimentation réservé à la lampe en respectant la polarité indiquée sur le câblage de la lampe.
4. Clipsez le boîtier à la plaque de suspension en alignant la position du trou fixe.
5. Fixez fermement le boîtier sur la plaque de suspension à l'aide de vis.
6. Sélectionnez une ampoule E27 compatible et vissez-la dans le support de la lampe dans le sens des aiguilles d'une montre. Reconnectez l'alimentation et la lampe sera prête à être utilisée.



Entretien

1. La maintenance du produit ne doit être effectuée qu'après la mise hors tension.
2. Si la lampe doit être nettoyée après une utilisation prolongée, elle peut être essuyée avec un chiffon sec. N'utilisez pas de chiffon humide ou d'eau pour la nettoyer.
3. Veuillez sélectionner une ampoule compatible lorsque vous devez remplacer la source lumineuse. La puissance ne doit pas dépasser la valeur maximale spécifiée.

SÉCURITÉ ET MISES EN GARDE

1. NE PAS RESPECTER LES INSTRUCTIONS D'INSTALLATION PEUT REPRÉSENTER UN DANGER.
2. UN FONCTIONNEMENT NON CONFORME PEUT ENDOMMAGER LE PRODUIT ET MÊME METTRE EN DANGER VOTRE SÉCURITÉ.
3. NE COUVREZ PAS LE PRODUIT AVEC UN MATÉRIAU INFLAMMABLE. CELA POURRAIT PROVOQUER UN INCENDIE.

HU HASZNÁLATI ÚTMUTATÓ

Köszönjük, hogy megvásárolta a terméket. Reméljük, hogy a termék meleggé és kellemessé teszi otthona megvilágítását, és jó élményt szerez Önnek.

A gyors felszerelés és a biztonságos használat érdekében kérjük, hogy használat előtt olvassa el ezt az útmutatót, és őrizze meg későbbi felhasználásra.

Felszerelés és munkakörnyezet

A termék kizárólag épületen belül használható, és szilárdan kell a mennyezetre felszerelni.

A felszerelés lépései és áttekintése

Először készítse elő a mellékelt alkatrészeket, a felszerelés előtt feszültségmentesítse a hálózatot. A műveletet csak képzett villanyszerelő végezheti.

1. A felszerelés helyének és a furatok méretének meghatározását követően készítse elő a furatokat a mennyezeten, majd helyezze a tipliket a furatokba.
2. Szilárdan rögzítse a rögzítőlemezt a csavarokkal a mennyezetre.
3. A tápvezeték csatlakoztassa a lámpára, a jelölt polaritásnak megfelelően.
4. A tartólapot pattintsa a mennyezeti dobozba és igazítsa a rögzített nyíláshoz.
5. A csavarokkal rögzítse a mennyezeti dobozt a tartólemezhöz.
6. Válassza ki a megfelelő E27-es izzót, csavarja be a foglalatba az óramutató járásával megegyező irányban, ezzel elkészült a felszerelés. Kapcsolja vissza a hálózati tápellátást, és már használhatja is a lámpát.

A termék karbantartása

1. A termék karbantartását csak feszültségmentes állapotban szabad végezni.
2. Hosszú időn keresztül használat után a lámpát meg kell tisztítani. Ezt száraz ruhával végezze; a tisztításhoz ne használjon nedves ruhát vagy vizet.
3. Amennyiben a fényforrást cserélni kell, az eredetinek megfelelő izzót válasszon, amelynek teljesítménye nem haladhatja meg a megadott maximális értéket.

SICHERHEIT UND VORSICHTSMAßNAHMEN

1. ES KANN GEFÄHRlich SEIN, WENN SIE DIE LAMPE NICHT GEMÄß DEN VORSCHRIFTEN BETREIBEN.
2. EIN UNZULÄSSIGER BETRIEB KANN IHRE LAMPE BESCHÄDIGEN UND SOGAR IHRE SICHERHEIT GEFÄHRDEN.
3. DECKEN SIE DIE LAMPE NICHT MIT BRENNBAREM MATERIAL AB, DA DIES ZU EINER BRANDGEFAHR FÜHREN KANN.

SK NÁVOD NA INŠTALÁCIU ZÁVESNÉHO SVIETIDLA

Ďakujeme, že ste si zakúpili tento výrobok. Dúfame, že vám vytvorí teplý a pohodlný domov a prinesie vám príjemný zážitok.

Pre rýchlu inštaláciu a bezpečné používanie si pred uvedením do prevádzky prečítajte tento návod a uschovajte ho pre budúce použitie.

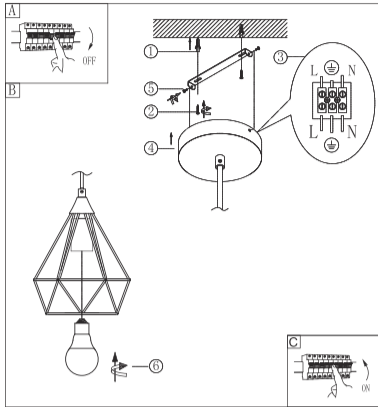
Instalácia a prevádzkové prostredie

Tento výrobok sa používa iba v interiéri a musí byť pevne nainštalovaný na strop.

Postup inštalácie a prehľad

Najskôr si pripravte pripojené diely a príslušenstvo, pred inštaláciou vypnite napájanie a inštaláciu zverte kvalifikovanému elektrikárovi.

- Po uistení sa o polohe inštalácie a veľkosti otvoru vyvrtajte do stropu otvor a potom do otvoru vložte rozpínacie skrutky.
- Upevnite závesnú dosku na strop pevne pomocou skrutiek.
- Vyhradený napájací kábel pripojte k svietidlu podľa polarít vyznačenej na kabeláži svietidla.
- Posuňte stropnú skrinku nahor, zacvaknite závesnú dosku do stropnej skrinky a zarovnajte podľa polohy otvoru.
- Stropnú skrinku pevne pripevnite na závesnú dosku pomocou skrutiek.
- Vyberte vhodnú žiarovku E27, zaskrutkujte ju do držiaka žiarovky v smere hodinových ručičiek a dokončite inštaláciu. Pripojte zdroj napájania a svetlo môžete používať.



SV MONTERINGSANVISNINGAR FÖR HÄNGANDE LAMPA

Tack för att du köpte den här produkten. Vi hoppas att den skapar ett varmt och bekvämt hem för dig och erbjuder en trevlig upplevelse.

För en snabb installation och säker användning bör du läsa den här bruksanvisningen innan du använder lampen och spara den för framtida referens.

Installations- och arbetsmiljö

Den här produkten är endast avsedd för inomhusbruk och måste monteras ordentligt i taket.

Monteringsteg och översikt

Förbered först de medföljande delarna och tillbehören. Koppla sedan bort strömförsörjningen innan installationen och se till att den utförs av en behörig elektriker.

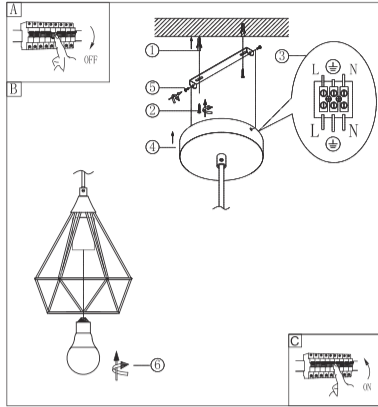
- Bekräfta först monteringsplatsen och hålstorleken och borra sedan hål i taket. Sätt sedan in pluggar i hålen.
- Skruva fast monteringskonsolen ordentligt i taket med skruvarna.
- Anslut strömsladden till lampan och respektera polariteten som är markerad på lampans kabel.
- Lyft takplåten och fäst den på monteringskonsolen samt rikta in skruvhålen.
- Skruva fast takplåten ordentligt på monteringskonsolen med skruvarna.
- Välj en matchade E27-lampa och skruva fast den i lamphållaren med en medurs rörelse för att slutföra installationen. Anslut strömförsörjningen och lampan är redo att användas.

Underhålla produkten

- Produktunderhåll får endast utföras efter att strömmen har kopplats bort.
- Om lampan behöver rengöras efter en längre tids användning ska den torkas av med en torr trasa. Använd inte en våt trasa eller vatten för att rengöra den.
- Välj en kompatibel glödlampa när ljuskällan behöver bytas ut. Garanteras även att effekten inte överstiger det angivna maxvärdet.

SÄKERHET OCH OBSERVATIONER

- DET KAN VARA FARLIGT ATT ANVÄNDA PRODUKTEN OM DEN INTE INSTALLERADES ENLIGT ANVISNINGARNA.
- OLAGLIG ANVÄNDNING KAN SKADA PRODUKTEN OCH TILL OCH MED VARA LIVSHOTANDE.
- TÄCK INTE ÖVER PRODUKTEN MED BRANDFARLIGT MATERIAL DÅ DETTA KAN VARA EN BRANDRISK.



CS NÁVOD K INSTALACI ZÁVĚSNÉHO SVÍTLIDLA

Děkujeme, že jste si zakoupili tento výrobek. Doufáme, že vám vytvoří teplý a pohodlný domov a přinese vám příjemné zážitky.

Pro rychlou instalaci a bezpečné používání si před použitím přečtete tento návod a uschovejte jej pro budoucí použití.

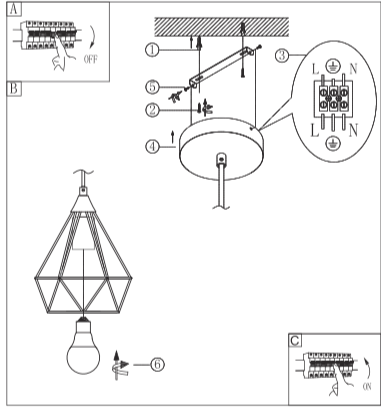
Instalace a provozní prostředí

Tento výrobek se používá pouze v interiéru a musí být pevně nainstalován na stropě.

Pokyny k montáži a přehled

Připojené diely a příslušenství nejprve připravte, před montáží odpojte napájení a nechte ji provést kvalifikovaným elektrikářem.

- Po ujištění se o místně montáže a velikosti otvoru vyvrtajte na stropě otvor a poté do něj vložte rozpěrné šrouby.
- Pomocí šroubů připevněte závěsný panel pevně na strop.
- Připojte vyhrazený napájecí kabel ke svítidlu podle vyznačené polarít zapojení svítidla.
- Posuňte stropní box nahoru, připevněte závěsný panel do stropního boxu a vyrovnajte polohu pevného otvoru.
- Stropní box pevně připevněte k závěsnému panelu pomocí šroubů.
- Vyberte odpovídající žárovku E27, zašroubujte ji do objímky ve směru hodinových ručiček a dokončete montáž. Připojte napájecí zdroj a svítidlo můžete používat.



EL ΕΓΧΕΙΡΙΔΙΟ ΕΓΚΑΤΑΣΤΑΣΗΣ ΚΡΕΜΑΣΤΟΥ ΦΩΤΙΣΤΙΚΟΥ

Σας ευχαριστούμε για την αγορά αυτού του προϊόντος. Ελπίζουμε ότι θα δημιουργήσει μία ζεστή και άνετη αισθητική στο σπίτι σας και θα σας προσφέρει μια ευχάριστη εμπειρία.

Για γρήγορη εγκατάσταση και ασφαλή χρήση, διαβάστε αυτό το εγχειρίδιο πριν από τη λειτουργία και κρατήστε το για μελλοντική αναφορά.

Εγκατάσταση και περιβάλλον λειτουργίας

Αυτό το προϊόν χρησιμοποιείται μόνο σε εσωτερικούς χώρους και πρέπει να εγκατασταθεί σωστά στην οροφή.

Βήματα εγκατάστασης και επισκόπηση

Προετοιμάστε πρώτα τα εξαρτήματα και τα αξεσουάρ και διακόψτε την παροχή ρεύματος πριν από την εγκατάσταση.

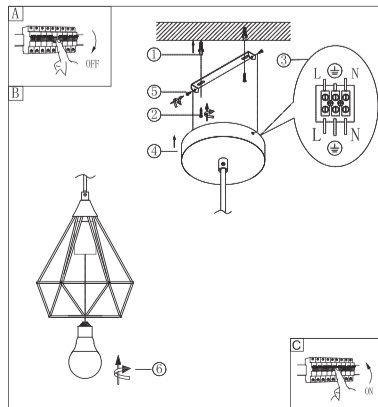
- Ανοίξτε μια οπή στην οροφή αφού βεβαιωθείτε για τη θέση εγκατάστασης και το μέγεθος της οπής και, στη συνέχεια, τοποθετήστε ούπα στην οπή.
- Στερεώστε την πλάκα ανάρτησης στην οροφή σταθερά με βίδες.
- Συνδέστε το καλώδιο τροφοδοσίας στο φωτιστικό σύμφωνα με την ένδειξη πολικότητας της καλωδίωσης του φωτιστικού.
- Μετακινήστε το κιτ οροφής προς τα πάνω, κουμπώστε την πλάκα ανάρτησης στο κιτ οροφής και ευθυγραμμίστε τη με την οπή.
- Στερεώστε το κιτ οροφής στην πλάκα ανάρτησης σταθερά με βίδες.
- Επιλέξτε τον κατάλληλο λαμπτήρα E27 και βιδώστε τον στο ντουί δεξιόστροφα και θα έχετε ολοκληρώσει την εγκατάσταση. Συνδέστε την παροχή ρεύματος για να χρησιμοποιήσετε το φωτιστικό.

Συντήρηση προϊόντος

- Η συντήρηση του προϊόντος πρέπει να γίνεται μόνο μετά την απενεργοποίηση της συσκευής.
- Εάν η λάμπα πρέπει να καθαριστεί μετά από παρατεταμένη χρήση, μπορείτε να την σκουπίσετε με ένα στεγνό πανί. Μην χρησιμοποιήσετε υγρό πανί ή νερό για τον καθαρισμό.
- Επιλέξτε τον αντίστοιχο λαμπτήρα όταν πρέπει να αντικαταστήσετε την πηγή φωτός. Η ισχύς δεν πρέπει να υπερβαίνει την καθορισμένη μέγιστη τιμή.

ΑΣΦΑΛΕΙΑ ΚΑΙ ΠΡΟΕΙΔΟΠΟΙΗΣΕΙΣ

- ΤΥΧΟΝ ΜΗ ΛΕΙΤΟΥΡΓΙΑ ΣΥΜΦΩΝΑ ΜΕ ΤΙΣ ΟΔΗΓΙΕΣ ΕΝΔΕΧΕΤΑΙ ΝΑ ΑΠΟΔΕΙΧΘΕΙ ΕΠΙΚΙΝΔΥΝΗ.
- ΤΥΧΟΝ ΛΑΝΘΑΣΜΕΝΗ ΛΕΙΤΟΥΡΓΙΑ ΕΝΔΕΧΕΤΑΙ ΝΑ ΠΡΟΚΑΛΕΣΕΙ ΖΗΜΙΑ ΣΤΟ ΠΡΟΪΟΝ ΚΑΙ ΝΑ ΘΕΣΕΙ ΣΕ ΚΙΝΔΥΝΟ ΑΚΟΜΗ ΚΑΙ ΤΗ ΖΩΗ ΣΑΣ.
- ΜΗΝ ΚΑΛΥΠΤΕΤΕ ΤΟ ΠΡΟΪΟΝ ΜΕ ΕΥΦΛΕΚΤΑ ΥΛΙΚΑ, ΔΙΑΦΟΡΕΤΙΚΑ ΕΝΔΕΧΕΤΑΙ ΝΑ ΠΡΟΚΛΗΘΕΙ ΚΙΝΔΥΝΟΣ ΠΥΡΚΑΓΙΑΣ.



RO MANUAL DE INSTALARE PENTRU LAMPĂ SUSPENDATĂ

Vă mulțumim pentru achiziționarea acestei produs. Sperăm că va crea o atmosferă caldă și confortabilă în căminul dvs. și vă va oferi o experiență plăcută.

Pentru instalarea rapidă și utilizarea sigură, citiți acest manual înainte de utilizare și păstrați-l pentru consultări viitoare.

Instalarea și mediul de lucru

Acest produs este destinat exclusiv utilizării la interior și trebuie instalat ferm pe plafon.

Pași de instalare și prezentare generală

Pregătiți mai întâi componentele atașate și accesoriile, întrerupeți alimentarea electrică înainte de instalare și dispuneți punerea în funcțiune de către un electrician calificat.



- Dați o gaură în plafon după ce stabiliți poziția de instalare și dimensiunea găurii, apoi introduceți conexpandurile în gaură.
- Fixați bine placa de suspendare de plafon cu șuruburi.
- Conectați cablul de alimentare electrică la lampă corespunzător polarității marcate pe cablurile lămpii.
- Mutați în sus cutia de montare pe plafon, fixați placa de suspendare în cutia de montare pe plafon și aliniați cu poziția fixată a găurii.
- Fixați bine cutia de montare pe plafon de placa de suspendare cu șuruburi.
- Scoateți becul E27 furnizat, înșurubați-l în fasung în sensul acelor de ceasornic și terminați instalarea. Conectați alimentarea electrică și lampa poate fi utilizată.

Întreținerea produsului

- 1.Întreținerea produsului trebuie efectuată numai după întreruperea alimentării electrice.
- 2.Dacă lampa trebuie să fie curată după utilizarea îndelungată, poate fi ștersă cu o cârpă uscată, și nu folosiți o cârpă umedă sau apă pentru a o curăța.
- 3.Vă rugăm să alegeți becul potrivit atunci când este necesar să înlocuiți sursa de lumină. Puterea nu trebuie să depășească valoarea maximă specificată.

DA INSTALLATIONSVEJLEDNING TIL PENDELLAMPE

Tak, fordi du købte dette produkt. Vi håber, at lampen skaber en hyggelig atmosfære i dit hjem og giver dig en rar oplevelse. Læs vejledningen for at sikre en hurtig og sikker installation før ibrugtagningen, og opbevar den til senere brug.

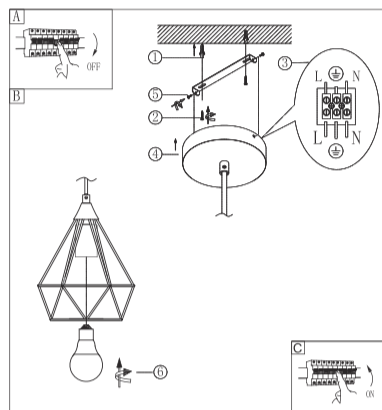
Installation og driftsmiljø

Lampen er kun til indendørs brug og skal installeres forsvarligt i loftet.

Installationstrin og oversigt

Klargør først de vedhæftede dele og tilbehør. Afbryd strømforsyningen før installationen, og lad en autoriseret elektriker udføre installationen.

- 1.Bor et hul i loftet efter at have kontrolleret stedet for installationen og hullets størrelse. Sæt derefter ekspansionsskrue i hullet.
- 2.Fastgør ophængspladen forsvarligt til loftet med skruer.
- 3.Slut den reservede ledning til lampen i henhold til polariteten angivet på lampeledningerne.
- 4.Flyt loftskassen op, clips ophængspladen på loftskassen, og flugt positionen for det faste hul.
- 5.Fastgør loftskassen forsvarligt til loftet med skruer.
- 6.Vælg den korrekte E27-pære, og skru den i lampeholderen i urets retning. Installationen er udført. Tilslut strømforsyningen. Nu kan lampen bruges.



Vedligeholdelse af produktet

- 1.Lampen må kun vedligeholdes, når den er slukket.
- 2.Hvis der er behov for at rengøre lampen efter lang tids brug, kan den tørres af med en tør klud. Brug ikke en våd klud eller vand til rengøringen.
- 3.Vælg den korrekte pære, når lyskilden skal udskiftes. Effekten må ikke overstige den angivne maksimumsværdi.

SIKKERHED OG ADVARSLER

- 1.BRUG AF LAMPEN KAN VÆRE FARLIG, HVIS DEN IKKE ER INSTALLERET I HENHOLD TIL VEJLEDNINGEN.
- 2.ULOVLIG BRUG KAN BESKADIGE DINE PRODUKTER OG UDSÆTTE DIT LIV FOR FARE.
- 3.TILDÆK IKKE LAMPEN MED BRÆNDBARE MATERIALER. DET KAN UDGØRE EN BRANDFARE.

SIGURANȚĂ ȘI PRECAUȚII

- 1.UTILIZAREA PRODUSULUI POATE FI PERICULOASĂ DACĂ NU EFECTUAȚI INSTALAREA ÎN MOD CORESPUNZĂTOR.
- 2.UTILIZAREA NEPREVĂZUTĂ POATE DETERIORA PRODUSELE DVS. ȘI CHIAR VĂ POATE PUNE VIAȚA ÎN PERICOL.
- 3.NU ACOPERIȚI PRODUSUL CU MATERIAL INFLAMABIL, ÎN CAZ CONTRAR EXISTÂND RISCUL DE INCENDIU.

NO MONTERINGSHÅNDBOK FOR PENDELLAMPE

Takk for at du kjøpte dette produktet. Vi håper det vil skape et varmt og behagelig hjem for deg, og gi deg en hyggelig opplevelse.

Les denne håndboken for rask montering og sikker bruk, og oppbevar den for fremtidig referanse.

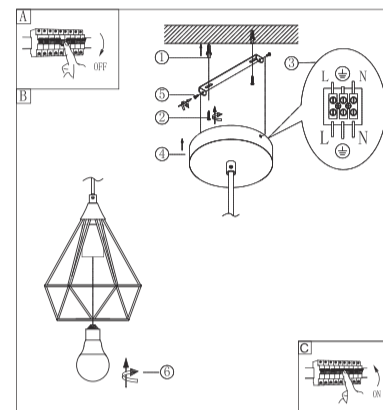
Montering og arbeidsmiljø

Dette produktet skal kun brukes innendørs. Det må installeres skikkelig i taket.

Monteringstrinn og oversikt

Klargjør først delene og tilbehøret, steng strømforsyningen før montering og benytt en kvalifisert elektriker.

- 1.Bor et hull i taket etter å ha kontrollert installasjonsposisjonen og hullstørrelsen, fest derefter ekspansjonskrue inn i hullet.
- 2.Fest opphengsbrettet i taket godt med skruer.
- 3.Koble den reservede strømledningen til lampen i henhold til polariteten som er merket på lampeledningene.
- 4.Sett opp takboksen, klem hengebrettet inn i takboksen, og juster den faste hullposisjonen.
- 5.Fest takboksen på opphengsbrettet godt med skruer.
- 6.Velg den matchende E27-pæren, skru den inn i lampeholderen med klokken og fullfør installasjonen. Koble til strømforsyningen og lampen kan brukes.



Produktvedlikehold

- 1.Produktvedlikehold må kun utføres etter at strømmen er slått av.
- 2.Hvis lampen trenger rengjøring etter lang tids bruk, kan den tørkes av med en tørr klut. Ikke bruk en våt klut eller vann til å rengjøre.
- 3.Velg en matchende pæren når du trenger å bytte ut lyskilden, styrken må ikke overstige den angitte maksimalverdien.

SIKKERHET OG FORHOLDSREGLER

- 1.FARE KAN OPPSTÅ DERSOM DU IKKE HAR FULGT BRUKSINSTRUKSJONENE.
- 2.FEIL BRUK KAN SKADE PRODUKTENE DINE OG TIL OG MED SETTE DIN LIVSSIKKERHET I FARE.
- 3.IKKE TILDEKK PRODUKTET MED BRENNBART MATERIALE, DETTE KAN FORÅRSAKE BRANNFARE.

