



INSTRUCTION MANUAL

COFFEE MAKER



MODEL B30203FU6

PLEASE READ THE MANUAL CAREFULLY BEFORE OPERATING
YOUR PRODUCT AND RETAIN IT FOR FUTURE USE

CONTENTS

EN 01-08

ES 09-16

PL 17-24

IT 25-32

DE 33-40

NL 41-48

FR 49-56

PT 57-64

HU 65-72

IMPORTANT SAFEGUARDS

Before using the electrical appliance, the following basic precautions should always be followed including the following:

1. Read all instructions.
2. Do not let the coffee maker operate without water.
3. Make sure that your outlet voltage corresponds to the voltage stated on the rating label of the coffee maker.
4. To protect against fire, electric shock and injury to persons, do not immerse cord or plug in water or other liquid.
5. Close supervision is necessary when your appliance is operating. Do not let the appliance on the standby state for a long time. And never allow the children or inform persons to operate the appliance.
6. Unplug from outlet when not in use and before cleaning. Allow the appliance to cool down completely before putting on or taking off parts, and before cleaning.
7. Do not operate any appliance with a damaged cord or plug or after the appliance malfunctions, or has been damaged in any manner. Return appliance

to an authorized service facility for examination, repair or adjustment.

8. The use of attachments not recommended by the appliance manufacturer may result in fire, electric shock or injury to persons.
9. This appliance is household use only. Do not use outdoors.
10. Place appliance on flat surface or table, do not let cord hang over at the edge of a table or a counter, or touch hot surface.
11. Do not place the appliance on or near a hot gas or electric burner, or in a heated oven.
12. Do not use the appliance other than intended use and place it in a dry environment.
13. Turn any switch off before unplugging. When unplug, always hold the plug. But never pull the cord.
14. Some parts of appliance are hot when operated, so do not touch with hand directly. Use handles or knobs only.
15. The container is only designed for use with this appliance.
16. Do not clean container with cleansers, steel wool pads, or other abrasive material.

17. Never leave the empty carafe on the keeping warm plate otherwise the carafe is liable to crack.
18. Never use the appliance if the carafe shows any signs of cracks or carafe having a loose or weakened handle.
Only use the carafe with this appliance. Use carefully as the carafe is very fragile.
19. Do not set a hot container on a hot or cold surface.
20. Save these instructions.

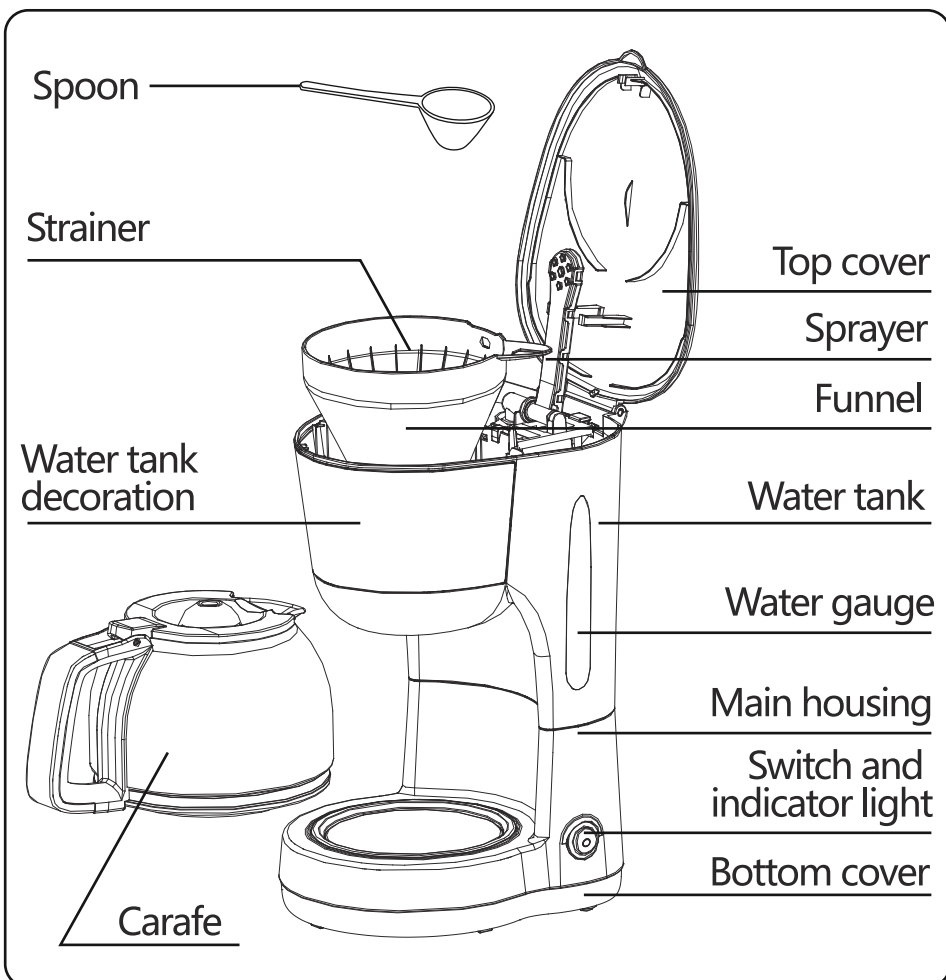
NOTES ON THE CORD

- a) A short power-supply cord (or detached power-supply cord) is to be provided to reduce risks resulting from becoming entangled in or tripping over a long cord.
- b) Longer detachable power-supply cords or extension cords are available and may be used if care is exercised in their use.
- c) If a long detachable power-supply cords or extension cord is used,
 - 1) The marked electrical rating of the detachable power-supply cord or extension cord should be at least as great as the electrical rating of the appliance.
 - 2) The longer cord should be arranged so that it will not drape over the counter top or table top where it can be pulled on by children or tripped over.

SPECIFICATION

Model No.	B30203FU6
Voltage	220-240V ~
Frequency	50/60Hz
Power	1000W

PRODUCT STRUCTURE DIAGRAM



BEFORE FIRST USE

1. Check that all accessories are complete and the unit is not damaged.
2. Fill water into water tank to the maximum level on the water gauge and brew water for several times without coffee powder, then discard the water.
3. Clean and dry all detachable parts thoroughly according to the section CLEAN AND MAINTENANCE

USING YOUR COFFEE MAKER

1. Open the top cover and fill the water tank with cold drinking water.

NOTE: Do not exceed max level as indicated on water gauge. The appliance can brew max 5 cups of coffee every brewing cycle.

2. Place the funnel into funnel holder and make sure the funnel and strainer are assembled in place.
3. Add proper coffee powder into strainer. Usually a cup of coffee need a level spoon of coffee powder, but you may adjust according to personal taste, and then close the top cover.
4. Insert glass carafe with lid in place onto warming plate horizontally, ensure center line of carafe aligns with that of funnel.
5. Plug the unit into correct outlet.
6. Press the switch, the indicator in it will be illuminated and the appliance will begin working.

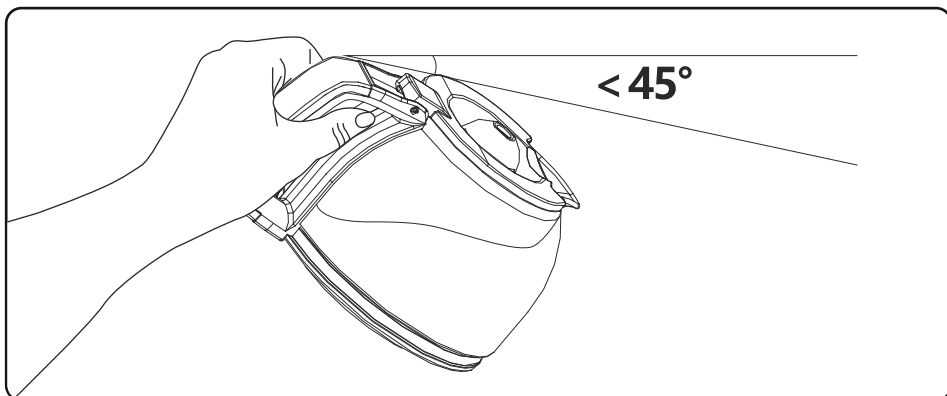
NOTE: The brewing process can be interrupted by pressing the switch again at any time and the indicator in it will go off, indicating your coffee maker is off.

NOTE: the appliance is designed with a pause-and-serve feature, if you wish, at any time during brewing cycle, you can temporarily remove carafe to pour and serve a cup of hot coffee. The brewing cycle will not be interrupted and no coffee will drip from the appliance, simply replace glass carafe onto warming plate to restart the brewing cycle, but do not remove glass carafe longer than 30s, never return empty carafe onto warming plate when it is still warm.

7. Remove carafe to serve after brewing finished

NOTE: The coffee you get will be less than the water you have added as some water is absorbed by coffee powder.

CAUTION: When pour coffee, the momentary inclined angle of carafe shall not be more than 45 degrees from the vertical position, you shall pour the coffee slowly until the carafe is empty, otherwise the coffee in the carafe will rush to the bottom of carafe lid, and the coffee will flow out from two edges of lid and hurt person!



8. After brewing, the appliance will automatically switch to the warming mode, which will continue to keep your coffee warm for 40 minutes. After keeping warm for 40 minutes, the appliance will be cut off automatically. For an optimum coffee taste, serve it just after brewing.
9. Always turn the coffee maker off and unplug the appliance when not in use.

CLEANING AND MAINTENANCE

CAUTION: Be sure to unplug this appliance before cleaning and let the appliance cool down completely. To protect against electrical shock, do not immerse cord, plug or unit in water or liquid.

- 1) Clean all detachable parts after each use in hot sudsy water.
- 2) Wipe external surface of product with a soft, damp cloth to remove stains.

NOTE: Do not attempt to clean the inside of water tank, as this will leave a residue of lint and may clog your coffee maker, simply rinse with cold water periodically.

- 3) Water droplets may build up in the area above the funnel and drip onto the product base during brewing. Wipe off the area with a clean, dry cloth after each use of the product.
- 4) Install all parts and keep for next use.

REMOVING MINERAL DEPOSITS

To keep your coffee maker working efficiently, periodically you should clean the mineral deposits left by the water according to the local water quality and the operating frequency, we recommend removing mineral deposits as follow steps:

1. Fill the tank with water and descaler to the max level as indicated on water gauge (the ratio of water and descaler is 4:1, the detail refers to the instruction of descaler. Please use "household descaler"), you may also use the citric acid instead of the descaler (the ratio of water and citric acid is 100:3).
2. Insert glass carafe onto the warming plate.
3. Make sure there is no coffee powder in the funnel and the funnel is assembled in place.
3. Switch on the appliance and allow it to "brew" the de-scaling solution.
4. After "brew" one-cup solution, switch off the appliance.
5. Leave the solution stay for 15 minutes and repeat step 3-5.
6. Run off the solution until the water tank is completely empty.
7. Rinse the appliance with water at least 3 times.

HINTS FOR GREAT-TASTING COFFEE

1. A clean coffee maker is essential for making great-tasting coffee. Regularly clean the coffee maker as the "CLEANING AND MAINTENANCE" section. Always use fresh, cold water in the coffee maker.
2. Store sealed coffee powder in a cool, dry place. After opening the package of coffee powder, reseal it tightly and store it in a refrigerator to maintain its freshness.
3. For an optimum coffee taste, buy whole coffee beans and finely grind them just before brewing.
4. Do not reuse coffee powder since this will greatly reduce the coffee' flavor. Reheating coffee is not recommended as coffee is at its peak flavor immediately after brewing.
5. Clean the coffee maker when over-extraction causes oiliness. Small oil droplets on the surface of brewed, black coffee are due to the extraction of oil from the coffee powder.
6. Oiliness may occur more frequently if heavily roasted coffees are used.

RECYCLE



This marking indicates that this product should not be disposed with other household wastes throughout the EU. To prevent possible harm to the environment or human health from uncontrolled waste disposal, recycle it responsibly to promote the sustainable reuse of material resources. To return your used device, please use the return and collection systems or contact the retailer where the product was purchased. They can take this product for environmentally safe recycling.

WARRANTY: 2 YEARS

INSTRUCCIONES DE SEGURIDAD

Cuando use aparatos eléctricos, deberá tener en cuenta las siguientes instrucciones de seguridad básicas:

1. Lea todas las instrucciones.
2. No deje que el aparato funcione sin agua
3. Verifique que la tensión indicada en el aparato coincida con la tensión local.
4. No toque las superficies calientes. Use únicamente las agarraderas.
5. No sumerja el enchufe ni el cable eléctrico en agua u otros líquidos para evitar riesgos de incendios, descargas eléctricas o cortocircuitos.
6. Extreme la precaución si va a utilizar el aparato cerca de menores. Los niños no deben utilizar este aparato a menos que estén bajo supervisión de un adulto.
7. Retire el enchufe de la toma de corriente antes de limpiar la cafetera o cuando no esté en uso. Deje que se enfríe completamente antes de almacenarla, instalar componentes o lavarla.
8. Si el cable o el enchufe están dañados, o el aparato no funciona correctamente o se ha caído o dañado de algún modo, lleve el

aparato a un centro autorizado para que lo examinen y reparen.

- 9.No use accesorios no recomendados por el fabricante ya que podrían producirse incendios, descargas eléctricas o lesiones personales.
- 10.No utilice el aparato al aire libre.
- 11.Coloque el aparato sobre una superficie plana o una mesa y no deje que el cable eléctrico cuelgue del borde de la mesa ni toque superficies calientes.
12. No utilice ni coloque ninguna de las partes de este aparato cerca de cocinas de gas, placas eléctricas y hornos calientes.
- 13.Use el aparato exclusivamente para el fin con el que fue diseñado y colóquelo en un entorno seco.
- 14.Apague todos los interruptores antes de desenchufarlo. Cuando desenchufe el aparato, sujete el enchufe y nunca tire del cable bruscamente.
- 15.Algunas partes del aparato están muy calientes durante el funcionamiento, no las toque con las manos. Utilice el mango y las agarraderas únicamente.
- 16.El recipiente está diseñado para ser utilizado únicamente con el aparato.

17. Nunca lave el recipiente con líquidos abrasivos.
18. Nunca deje el recipiente vacío sobre el platillo calefactor, ya que podría romperse.
19. No utilice el aparato si el recipiente presenta alguna fisura o si el recipiente tiene el mango suelto. Utilice únicamente el recipiente que viene con el aparato. Sea prudente con el recipiente ya que es muy frágil.
20. No coloque el recipiente caliente sobre una superficie fría o caliente.
21. Conserve estas instrucciones.

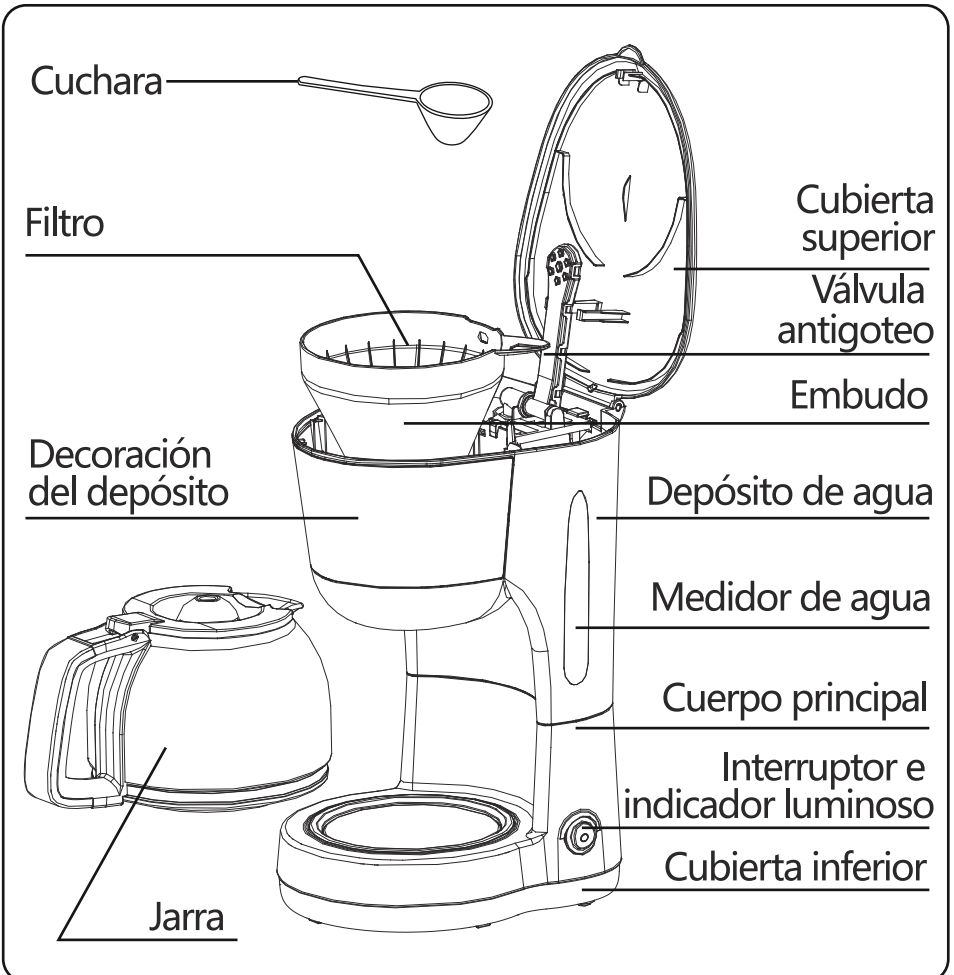
INFORMACIÓN SOBRE EL CABLE ELÉCTRICO

- a) El aparato cuenta con un cable eléctrico corto para reducir los riesgos que resultan de enredarse o tropezarse con un cable largo.
- b) El uso de cables eléctricos largos o alargadores está permitido, pero deben usarse con cuidado.
- c) Si usa un cable eléctrico largo o un alargador,
 - 1) Asegúrese de que la tensión eléctrica del alargador sea similar a la del aparato.
 - 2) Recoja el cable de tal manera que no cuelgue del borde de la mesa, donde lo puedan coger los niños, o pueda causar tropiezos.

ESPECIFICACIONES TÉCNICAS

Modelo No.	B30203FU6
Tensión	220-240V ~
Frecuencia	50/60Hz
Potencia	1000W

PARTES DEL APARATO



ANTES DEL PRIMER USO

1. Compruebe que el aparato contiene todos los accesorios y que la unidad no esté dañada.
2. Llene el depósito con agua fría hasta el nivel de llenado máximo y haga hervir el agua varias veces sin añadir el café y retire el agua.
3. Lave y seque todas las piezas extraíbles como se indica en la sección de LIMPIEZA Y MANTENIMIENTO

INSTRUCCIONES DE FUNCIONAMIENTO

1. Abra la cubierta superior y llene el depósito con agua potable.

NOTA: No sobrepase la línea de 5 tazas indicada en la escala de agua. El agua podría salirse de la jarra.

2. Coloque el embudo en el soporte del embudo y asegúrese de que quede bloqueado en su sitio.
3. Coloque la cantidad apropiada de café en polvo en el colador. Generalmente, para cada taza de café se necesita una cucharada de café molido, pero puede ajustar la cantidad a su gusto personal. Cierre la cubierta superior cuando termine de añadir el café molido.
4. Coloque la jarra de cristal con la tapa en su sitio sobre el plato calefactor en posición horizontal. Asegúrese de que el centro de la jarra esté alineado con el embudo.
5. Enchufe la unidad a una toma de corriente adaptada.
6. Pulse el interruptor, el indicador se iluminará y el aparato comenzará a funcionar.

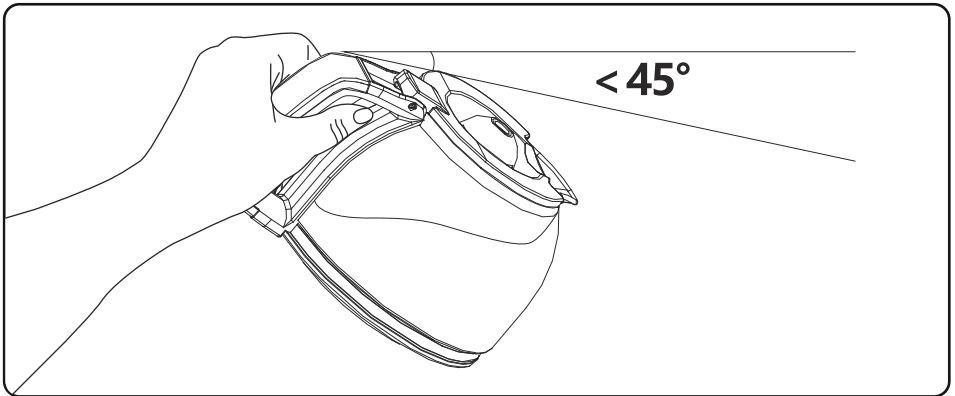
NOTA: Podrá interrumpir el proceso de preparación del café presionando el interruptor ON/OFF en cualquier momento, el indicador se apagará indicando que el aparato está apagado.

NOTA: El aparato está diseñado para que pueda retirar la jarra para servirse una taza de café cuando lo desee. La cafetera dejará de gotear automáticamente; vuelva a colocar la jarra en la placa calefactora para que vuelva a reanudarse el proceso. No retire la jarra durante más de 30 segundos y no coloque la jarra en la placa calefactora si está vacía.

7. Retire la jarra para servirse cuando el proceso haya terminado.

NOTA: Obtendrá una menor cantidad de café en comparación al agua que añadió, debido a que parte del agua es absorbida durante el proceso.

ATENCIÓN: Cuando vierta el café, no incline la jarra más de 45 grados de la posición vertical. Vierta el café con cuidado hasta que la jarra esté vacía, de lo contrario, el café se saldrá de la tapa y podría quemarse.



8. Cuando termine el proceso, si no desea servir el café inmediatamente, mantenga la cafetera enchufada y el café se mantendrá caliente en la jarra si la deja sobre la placa calefactora. La cafetera se apagará automáticamente tras 40 minutos si no la ha apagado cuando el café ha terminado de prepararse. Para un sabor óptimo, sirva el café en cuanto haya concluido la elaboración.
9. Desenchufe la cafetera cuando no vaya a usarla.

LIMPIEZA Y MANTENIMIENTO

ATENCIÓN: Asegúrese de que el aparato esté desenchufado antes de limpiarlo. Para evitar descargas eléctricas, no sumerja el cable, el enchufe, ni el aparato en agua u otros líquidos.

1) Lave el embudo, el filtro, la cubierta del filtro y la jarra tras cada uso con agua caliente y jabón.

2) Pase un trapo húmedo y suave por las superficies exteriores para limpiar las manchas.

NOTA: No intente limpiar el interior del depósito de agua, ya que podrían entrar residuos que podrían atascar la cafetera, simplemente aclárelo con agua fría de vez en cuando.

3) Podrían formarse gotas de agua en la parte que cubre el embudo, y gotear durante el proceso. Para evitar que esto suceda, seque la zona con un trapo seco y limpio después de cada uso.

4) Vuelva a colocar todas las piezas y deje el aparato preparado para el siguiente uso.

DESCALCIFICACIÓN

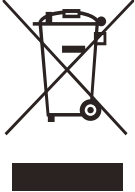
Para que su cafetera funcione de manera eficiente, es necesario limpiar y quitar periódicamente los depósitos de cal que el agua deja de acuerdo a la calidad del agua en su zona y la frecuencia de uso del aparato. Hágalo de la siguiente manera:

1. Llene el depósito con agua y descalcificador, hasta la marca de max indicada en el medidor (la proporción de agua y descalcificador es de 4:1, siga las instrucciones del descalcificador en caso de duda. Use un descalcificador doméstico; puede sustituir el descalcificador por ácido cítrico (cien partes de agua por 3 partes de ácido cítrico).
2. Coloque la jarra sobre la placa calefactora.
3. Asegúrese de que no haya café molido en el embudo y que el embudo esté bien colocado.
4. Encienda el aparato y deje que la solución descalcificadora comience a hervir.
5. Tras preparar la solución descalcificadora, apague el aparato.
6. Deje que la solución actúe durante 15 minutos y repita los pasos 3-5.
7. Encienda el aparato y deje circular la solución hasta que el depósito esté completamente vacío.
8. Aclare el aparato haciéndolo funcionar con agua al menos 3 veces.

CONSEJOS PARA UN CAFÉ DELICIOSO

1. Una cafetera limpia es fundamental para poder elaborar un café delicioso. Limpie la cafetera con regularidad como se indica en la sección de "LIMPIEZA Y MANTENIMIENTO". Use siempre agua fresca para llenar el depósito de agua.
2. Conserve el café molido sin abrir en un lugar fresco y seco. Cuando haya abierto el paquete de café molido, vuelva a cerrarlo bien y consérvelo en el frigorífico para mantenerlo fresco.
3. Para un sabor óptimo, compre el café en granos y muélalos bien justo antes de añadirlos a la cafetera.
4. No reutilice el café molido ya que esto reduce el sabor del café. No se recomienda recalentar el café ya que éste tiene un mejor sabor inmediatamente después de su elaboración.
5. Limpie la cafetera cuando se encuentre aceitosa. Las pequeñas gotas de aceite en la superficie del café se deben a la extracción de aceite del café molido.
6. La oleosidad ocurre con más frecuencia cuanto más tostados sean los granos de café.

RECICLAJE

	<p>Este símbolo indica que este producto no debe desecharse junto con otros residuos domésticos en toda la UE. Para evitar los posibles daños al medio ambiente y a la salud humana que representa la eliminación no controlada de residuos, recicle correctamente para promover la reutilización sostenible de recursos materiales. Para devolver el aparato usado, utilice los sistemas de devolución y recogida, o póngase en contacto con el establecimiento donde adquirió el producto.</p>
---	--

Garantía: 3 años cuyo origen de defecto sea un defecto de fabricación.

WAŻNE ŚRODKI OSTROŻNOŚCI

Przed użyciem urządzenia elektrycznego należy zawsze przestrzegać następujących podstawowych środków ostrożności:

1. Przeczytaj wszystkie instrukcje.
2. Nie pozwól by ekspres do kawy był obsługiwany bez wody.
3. Upewnij się, że napięcie wyjściowe odpowiada napięciu podanemu na tabliczce znamionowej ekspresu do kawy.
4. W celu ochrony przed ogniem, porażeniem prądem elektrycznym i obrażeniami osób, nie należy zanurzać kabla lub wtyczki w wodzie lub innym płynie.
5. Gdy urządzenie pracuje konieczny jest nadzór. Nie pozostawiaj urządzenia w stanie gotowości przez dłuższy czas. Nigdy nie pozwalaj dzieciom obsługiwać urządzenia.
6. Gdy ekspres nie jest używany lub przed czyszczeniem odłącz urządzenie od gniazdka. Przed włożeniem lub zdjęciem części i przed czyszczeniem odczekaj, aż urządzenie całkowicie się ochłodzi.
7. Nie należy obsługiwać żadnego urządzenia z uszkodzonym przewodem lub wtyczką lub po nieprawidłowym działaniu lub uszkodzeniu urządzenia w jakikolwiek sposób. Zanieś urządzenie do

autoryzowanego punktu serwisowego w celu sprawdzenia, naprawy lub regulacji.

8. Używanie osprzętu niezalecanego przez producenta urządzenia może spowodować pożar, porażenie prądem lub obrażenia osób.
9. Urządzenie służy wyłącznie do użytku domowego. Nie używaj na zewnątrz.
10. Umieść urządzenie na płaskiej powierzchni lub stole, nie pozwól, aby przewód zwisał z krawędzi stołu lub blatu, lub dotykał gorącej powierzchni.
11. Nie umieszczaj urządzenia na lub w pobliżu gazu lub gorącego palnika elektrycznego, ani w podgrzewanym piekarniku.
12. Nie używaj urządzenia w sposób inny niż zamierzony i przechowuj je w suchym miejscu.
13. Wyłącz wszelkie przełączniki przed odłączeniem od prądu. Podczas odłączania zawsze trzymaj za wtyczkę. Nigdy nie ciągnij za przewód.
14. Niektóre części urządzenia są gorące podczas pracy, więc nie dotykaj ich bezpośrednio dłońmi. Używaj tylko uchwytów lub gałek.
15. Pojemnik przeznaczony jest tylko do użytku z tym urządzeniem.

16. Nie czyścić pojemnika za pomocą środków czyszczących, podkładek z wełny stalowej lub innego materiału ściernego.
17. Nigdy nie zostawiaj pustego dzbanka na ciepłej płycie, w przeciwnym razie dzbanek może pęknąć.
18. Nigdy nie używaj urządzenia, jeśli dzbanek wykazuje jakiegokolwiek ślady pęknięć lub uchwyt dzbanka jest luźny. Używaj z ostrożnością, ponieważ dzbanek jest bardzo delikatny.
19. Nie ustawiaj gorącego pojemnika na gorącej lub zimnej powierzchni.
20. Zachowaj niniejsze instrukcje.

UWAGI DOTYCZĄCE PRZEWODU

- a) Należy zapewnić krótki przewód zasilający (lub odłączalny przewód zasilający), aby zmniejszyć ryzyko wynikające z zaplątania się lub potknięcia o długi przewód.
- b) Możliwe jest korzystanie z dłuższych odłączalnych przewodów zasilających lub przedłużaczy, o ile zachowa się ostrożność podczas ich używania.
- c) Jeśli używasz długich odłączanych przewodów zasilających lub przedłużacza,
 - 1) Oznaczona moc elektryczna odłączalnego przewodu zasilającego lub przedłużacza powinna być co najmniej tak duża, jak moc elektryczna urządzenia.
 - 2) Dłuższy przewód powinien być tak poprowadzony aby nie zasłonił blatu kuchennego lub blatu stołu, gdzie mógłby zostać pociągnięty przez dziecko, lub dziecko mogłoby się o niego potknąć.

SPECYFIKACJE

Model No.	B30203FU6
Napięcie	220-240V ~
Częstotliwość	50/60Hz
Moc	1000W

SCHEMAT BUDOWY PRODUKTU



PRZED PIERWSZYM UŻYCIEM

1. Sprawdź, czy wszystkie akcesoria są kompletne, a urządzenie nie jest uszkodzone.
2. Napełnij wodą zbiornik wody do maksymalnego poziomu na wskaźniku wody i kilka razy zagotuj wodę bez kawy, a następnie wylej przegotowaną wodę.
3. Dokładnie wyczyść i wysusz wszystkie odłączalne części zgodnie z rozdziałem CZYSZCZENIE I KONSERWACJA

UŻYWANIE EKSPRESU DO KAWY

1. Otwórz górną pokrywę i napełnij zbiornik zimną wodą pitną.

NOTE: Nie przekraczaj maksymalnego poziomu wskazanego na wskaźniku wody. Urządzenie może parzyć maksymalnie 5 filiżanek kawy w każdym cyklu parzenia.

2. Umieść lejek w uchwycie lejka i upewnij się, że lejek i filtr są zamontowane na swoim miejscu.
3. Wsyp odpowiednią kawę mieloną do filtra. Zwykle filiżanka kawy wymaga łyżeczki kawy mielonej, jednak proporcje te można dostosować do osobistego gustu, a następnie zamknij górną pokrywę.
4. Umieść szklany dzbanek z pokrywką na płycie grzewczej poziomo, aby linia środkowa dzbanka była wyrównana do linii lejka.
5. Podłącz urządzenie do właściwego gniazdka.
6. Naciśnij przycisk - wskaźnik zaświeci się, a urządzenie zacznie działać.

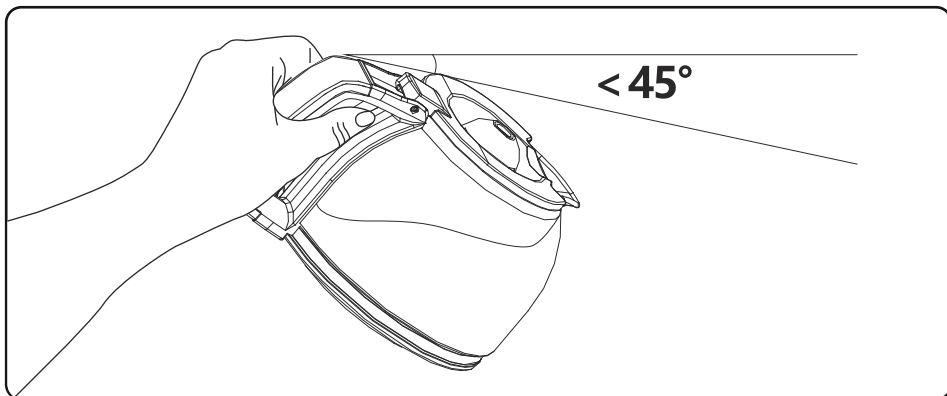
UWAGA: Proces parzenia można przerwać, naciskając przycisk w dowolnym momencie, wskaźnik zgaśnie, wskazując, że ekspres do kawy jest wyłączony.

UWAGA: Urządzenie jest zaprojektowane z funkcją pauzy i podawania - jeśli chcesz, w dowolnym momencie cyklu parzenia możesz tymczasowo wyjąć dzbanek do nalania i podać filiżankę gorącej kawy. Cykl parzenia nie zostanie przerwany, a kawa nie ścieknie z urządzenia, wystarczy wymienić szklany dzbanek na płytę grzewczą, aby wznowić cykl parzenia, nie należy jednak wyjmować szklanego dzbanka na dłużej niż 30 sekund. Nigdy nie odkładaj pustego dzbanka na płytę grzewczą, gdy jest ona nadal ciepła.

7. Wyjmij dzbanek do podania po zakończeniu parzenia.

UWAGA: Ilość kawy którą otrzymasz, będzie mniejsza niż wody, którą dodasz, ponieważ część wody zostanie pochłonięta przez kawę mieloną.

OSTRZEŻENIE: Podczas nalewania kawy kąt nachylenia dzbanka nie może być większy niż 45 stopni od pozycji pionowej. Kawę należy nalewać powoli, aż dzbanek będzie pusty, w przeciwnym razie kawa w dzbanku spłynie na dno pokrywy dzbanka, a kawa wypłynie z dwóch brzegów pokrywy i spowoduje uszkodzenia ciała osoby obsługującej ekspres!



8. Po zaparzeniu urządzenie automatycznie przełączy się w tryb podgrzewania, który będzie utrzymywał temperaturę kawy przez 40 minut. Po utrzymaniu temperatury przez 40 minut urządzenie zostanie automatycznie wyłączone. Aby uzyskać optymalny smak kawy, podawaj ją zaraz po zaparzeniu.
9. Zawsze wyłączaj ekspres do kawy i odłączaj urządzenie, gdy nie jest używane.

CZYSZCZENIE I KONSERWACJA

OSTRZEŻENIE: Przed czyszczeniem należy odłączyć urządzenie od zasilania i pozostawić urządzenie do całkowitego ostygnięcia. Aby uchronić się przed porażeniem prądem elektrycznym, nie należy zanurzać kabla, wtyczki ani urządzenia w wodzie lub innej cieczy.

- 1) Wyczyść wszystkie odłączane części po każdym użyciu w gorącej wodzie.
 - 2) Wytrzyj zewnętrzną powierzchnię produktu miękką, wilgotną szmatką, aby usunąć zabrudzenia.
- UWAGA:** Nie należy czyścić wnętrza zbiornika wody, ponieważ pozostawi to resztkę kłaczek i może zapchać ekspres do kawy, co jakiś czas należy przepłukiwać go zimną wodą.
- 3) Krople wody mogą gromadzić się w obszarze nad lejkiem i kapać na podstawę produktu podczas parzenia. Wytrzyj obszar czystą, suchą ściereczką po każdym użyciu produktu.
 - 4) Zainstaluj wszystkie części i zachowaj do następnego użycia.

USUWANIE OSADÓW MINERAŁÓW

Aby Twój ekspres do kawy działał sprawnie, należy co jakiś czas czyścić osady mineralne pozostawione przez wodę, zgodnie z lokalną jakością wody i częstotliwością roboczą, zalecamy usunięcie złóż minerałów zgodnie z poniższymi instrukcjami:

1. Napełnij zbiornik wodą i odkamieniaczem do maksymalnego poziomu wskazanego na wskaźniku wody (stosunek wody do odkamieniacza wynosi 4: 1, chyba, że instrukcje na odkamieniaczu mówią inaczej. Użyj odkamieniacza do użytku w gospodarstwie domowym. Zamiast odkamieniacza można również użyć kwasu cytrynowego (stosunek wody do kwasu cytrynowego wynosi 100: 3).
2. Połóż szklany dzbanek na płycie grzewczej.
3. Upewnij się, że w lejku nie ma kawy mielonej a lej jest zamontowany na swoim miejscu.
3. Włącz urządzenie i pozwól mu "zaparzyć" roztwór odkamieniający.
4. Po "zaparzeniu" roztworu wyłącz urządzenie.
5. Pozostaw roztwór na 15 minut i powtórz krok 3-5.
6. Wylej roztwór, aż zbiornik wody będzie całkowicie pusty.
7. Wypłucz urządzenie wodą co najmniej 3 razy.

JAK PARZYĆ DOBRZE SMAKUJĄCĄ KAWĘ

1. Czysty ekspres do kawy jest niezbędny do przygotowania doskonałej kawy. Regularnie czyść ekspres do kawy zgodnie z sekcją "CZYSZCZENIE I KONSERWACJA". Zawsze używaj świeżej, zimnej wody w ekspresie do kawy.
2. Przechowuj zamkniętą kawę w chłodnym, suchym miejscu. Po otwarciu opakowania kawy mielonej, szczelnie zamknij i przechowuj ją w lodówce, aby zachować świeżość.
3. Aby uzyskać optymalny smak kawy, kupuj całe ziarna kawy i miel je drobno tuż przed zaparzeniem.
4. Nie używaj ponownie kawy mielonej, ponieważ znacznie wpłynie to na smak kawy. Nie zaleca się podgrzewania kawy, ponieważ kawa smakuje najlepiej natychmiast po zaparzeniu.
5. Wyczyść ekspres do kawy, gdy nadmierna ekstrakcja powoduje oleistość. Małe kropelki oleju na powierzchni zaparzonej czarnej kawy są spowodowane ekstrakcją oleju z kawy mielonej.
6. Nasączenie olejem może występować częściej, jeśli używa się silnie palonej

RECYKLING



Ten symbol oznacza, że produkt ten nie powinien być wyrzucany razem z innymi odpadami domowymi w całej UE. Aby zapobiec potencjalnym szkodom dla środowiska lub zdrowia ludzi w wyniku niekontrolowanego usuwania odpadów, należy je poddać recyklingowi w celu promowania zrównoważonego ponownego wykorzystania zasobów materialnych. Aby zwrócić zużyte urządzenie, skorzystaj z systemów zwrotu i odbioru lub skontaktuj się ze sprzedawcą, u którego zakupiono produkt. Dostarczy on produkt do bezpiecznego dla środowiska recyklingu.

GWARANCJA: 2 LATA

MISURE DI SICUREZZA IMPORTANTI=

Prima di utilizzare un apparecchio elettrico, seguire sempre le seguenti precauzioni di base:

1. Leggere tutte le istruzioni.
2. Non lasciare che la macchina per i caffè funzioni senza acqua.
3. Assicurarsi che la tensione della presa corrisponda alla tensione indicata sulla targhetta della macchina per il caffè.
4. Per evitare incendi, scosse elettriche e danni alle persone, non immergere il cavo o la spina in acqua o altri liquidi.
5. È necessaria un'attenta supervisione quando l'apparecchio è in funzione. Non lasciate l'apparecchio in standby per un lungo periodo. Non consentire mai ai bambini di far funzionare l'apparecchio.
6. Staccare la spina dalla presa di corrente quando non è in uso e prima della pulizia. Lasciare raffreddare l'apparecchio completamente prima di inserire o rimuovere gli accessori e prima della pulizia.
7. Non utilizzare la macchina con il cavo danneggiato o la spina non funziona correttamente, o se è danneggiato in qualche modo. Inviare l' apparecchio ad un

centro di assistenza autorizzato per un controllo, per la riparazione o la regolazione.

8. L'uso di accessori non consigliati dal produttore dell'apparecchio può provocare incendi, scosse elettriche o danni alle persone.
9. Questo apparecchio è solo per uso domestico. Non utilizzare all'aperto.
10. Posizionare apparecchio su superficie piana, non lasciare che il cavo penda dal bordo di un tavolo o entri in contatto superfici calde.
11. Non posizionare l'apparecchio sopra o vicino a fornelli a gas o elettrici, o in un forno caldo.
12. Non utilizzare l'apparecchio per una diversa destinazione d'uso e collocarlo in un ambiente asciutto.
13. Spegnerne qualsiasi pulsante prima di scollegare l' apparecchio. Quando si stacca l' alimentazione, tenere sempre la spina. Non tirare mai il cavo.
14. Alcune parti dell'apparecchio sono calde durante il funzionamento, è sconsigliabile toccarlo con le mani. Utilizzare solo le maniglie o le manopole.
15. Il contenitore è progettato solo per l'uso con questo apparecchio.
16. Non pulire il contenitore con detergenti,

pagliette in acciaio o altro materiale abrasivo.

17. Non lasciare mai la caraffa vuota sul piatto caldo altrimenti la caraffa rischia di incrinarsi.

18. Non utilizzare l'apparecchio se la caraffa mostra segni di crepe o ha la maniglia allentata o danneggiata.

Utilizzare la caraffa solo con questo apparecchio. Usare con cautela in quanto la caraffa è molto fragile.

19. Non poggiare un contenitore caldo su una superficie calda o fredda.

20. Conservare queste istruzioni.

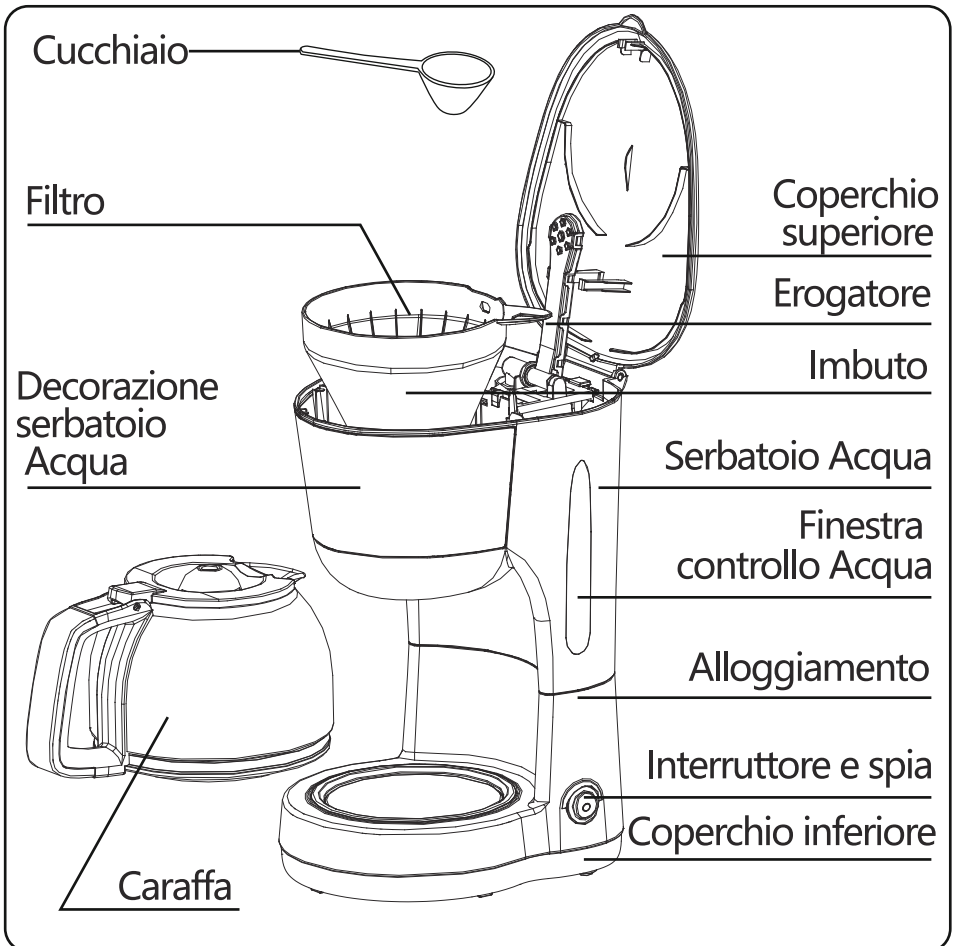
NOTE SUL CAVO

- a) Un cavo di alimentazione corto (o staccabile) deve essere fornito per ridurre i rischi derivanti dal rimanere impigliati o di inciampare in un cavo lungo.
- b) I cavi di alimentazione più lunghi staccabili o prolunghie sono disponibili e possono essere utilizzati, con molta attenzione nel loro utilizzo.
- c) Se si utilizza un cavo di alimentazione lungo staccabili o una prolunga,
 - 1) Il voltaggio riportato sul cavo o sulla prolunga staccabile dovrebbe essere almeno uguale al voltaggio elettrico dell'apparecchio.
 - 2) La prolunga deve essere disposta in modo che esso non sporga dal banco o dal tavolo dove può essere tirato da bambini o aumenti il rischio di inciampare.

SPECIFICHE

Modello numero:	B30203FU6
Voltaggio	220-240V ~
Frequenza	50/60Hz
Energia	1000W

STRUTTURA DEL PRODOTTO



PRIMA DELL'USO

1. Controllare che tutti gli accessori siano completi e l'apparecchio non sia danneggiato.
2. Riempire d'acqua il serbatoio fino al livello massimo sul manometro e erogare l'acqua per varie volte senza caffè in polvere, e gettarla.
3. Pulire ed asciugare a fondo tutte le parti staccabili seguendo le indicazioni del paragrafo PULIZIA E MANUTENZIONE

UTILIZZO DELLA MACCHINA PER CAFFÈ

1. Aprire il coperchio superiore e riempire il serbatoio con acqua potabile fredda.
NOTA: Non superare il livello massimo indicato sulla colonnina d'acqua. L'apparecchio può erogare un massimo di 5 tazze di caffè per ogni ciclo di erogazione.
2. Posizionare l'imbuto nel supporto imbuto e assicurarsi che l'imbuto e il filtro siano in posizione.
3. Aggiungere la corretta polvere di caffè nel filtro. Di solito una tazza di caffè ha bisogno di un cucchiaino di polvere di caffè, ma è possibile regolare la quantità in base al gusto personale, chiudere la parte superiore.
4. Posizionare la caraffa in vetro con il coperchio in posizione orizzontale sulla piastra riscaldante, assicurarsi che la caraffa sia allineata con l'imbuto.
5. Inserire la spina nella presa.
6. Premere l'interruttore, l'indicatore si illuminerà e l'apparecchio inizierà a funzionare.

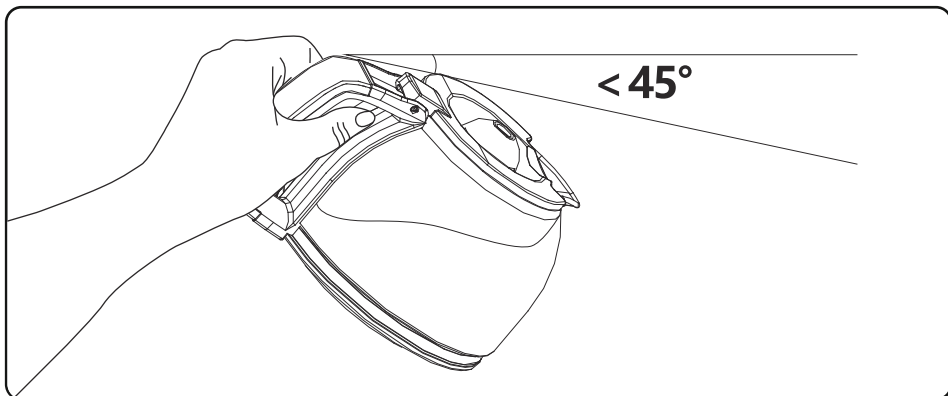
NOTA: Il processo di erogazione può essere interrotto premendo nuovamente l'interruttore in qualsiasi momento e l'indicatore si spegne, indicando la macchina per caffè è spenta.

NOTA: L'apparecchio è stato progettato con una funzione di pausa-di-servizio, se lo si desidera, in qualsiasi momento durante il ciclo di preparazione, è possibile rimuovere temporaneamente la caraffa per versare e servire una tazza di caffè caldo. Il ciclo di erogazione sarà interrotto e il caffè non gocciolerà dall'apparecchio, è sufficiente riposizionare la caraffa in vetro sulla piastra riscaldante per riavviare il ciclo di filtrazione, non rimuovere nuovamente la caraffa di vetro prima di 30s, e non riposizionare la caraffa vuota sulla piastra piatto quando è ancora calda.

7. Rimuovere la caraffa per servire a fine processo.

NOTA: Il caffè che si ottiene sarà inferiore alla quantità d'acqua che avete aggiunto in quanto parte dell'acqua è assorbita dalla polvere di caffè.

ATTENZIONE: Quando versare il caffè, inclinazione della caraffa non deve essere superiore a 45 gradi rispetto alla posizione verticale, si deve servire il caffè lentamente finché la caraffa si svuota, altrimenti il caffè nella caraffa



potrebbe raggiungere il coperchio caraffa, e il caffè potrebbe fuoriuscire da due bordi del coperchio causando ustioni!

8. Dopo la preparazione, l'apparecchio passa automaticamente alla modalità di riscaldamento, che sarà manterrà il caffè caldo per 40 minuti. Dopo aver mantenuto caldo per 40 minuti, il apparecchio si spegne automaticamente. Per un gusto del caffè ottimale, servire subito dopo la preparazione.
9. Spegnere sempre la macchina per il caffè e scollegare l'apparecchio quando non viene utilizzato.

PULIZIA E MANUTENZIONE

ATTENZIONE: Assicurarsi di scollegare l'apparecchio prima di pulirlo e lasciare raffreddare il dispositivo completamente. Per proteggersi dalle scosse elettriche, non immergere il cavo o la spina o in acqua o altri liquidi.

- 1) Lavare tutte le parti staccabili dopo ogni utilizzo, in acqua saponata calda.
- 2) Pulire la superficie esterna dell' apparecchio con un panno morbido inumidito per rimuovere le macchie.

NOTA: Non tentare di pulire l'interno del serbatoio dell' acqua, per evitare di lasciare residui di stoffa che potrebbero intasare la macchina per caffè, è sufficiente sciacquare con acqua fredda, periodicamente.

- 3) Potrebbero apparire delle gocce d'acqua nella zona superiore dell'imbuto e gocciolare sulla base dell' apparecchio durante la preparazione. Asciugare la zona con un panno pulito, e asciugare attentamente dopo ogni utilizzo dell' apparecchio.
- 4) Installare tutte le parti e conservarle per il prossimo utilizzo.

RIMOZIONE RESIDUI CALCAREI

Per mantenere la macchina per il caffè efficiente, è necessario pulire periodicamente i residui calcarei dell' acqua che variano in base alla qualità dell'acqua utilizzata e alla frequenza di funzionamento, si consiglia di rimuovere i depositi come indicato di seguito:

1. Riempire il serbatoio con acqua e decalcificante fino al livello massimo come indicato dalla finestrella del serbatoio acqua (il rapporto tra acqua e disincrostante dovrebbe essere 4: 1, fare riferimento alle istruzioni del decalcificante. Utilizzare un "decalcificante di tipo casalingo"), si può anche usare l'acido citrico al posto del decalcificante (il rapporto tra acqua e acido citrico è 100: 3).
2. Inserire la caraffa in vetro sulla piastra riscaldante.
3. Assicurarsi che non v'è alcuna polvere di caffè nell'imbuto e l'imbuto sia assemblato correttamente.
3. Accendere l'apparecchio e far "filtrare" la soluzione di decalcificazione.
4. Dopo aver erogato una tazza di soluzione spegnere l'apparecchio.
5. Lasciare la soluzione agire per 15 minuti e ripetere i passaggi da 3 a 5.
6. Erogare la soluzione finché il serbatoio è completamente vuoto.
7. Risciacquare l'apparecchio con acqua per almeno 3 volte.

SUGGERIMENTI PER UN CAFFÈ DAL SAPORE OTTIMO

1. Una macchina per il caffè pulita è essenziale per fare un' ottimo caffè. Pulire regolarmente la macchina per il caffè come indicato nella sezione "PULIZIA E MANUTENZIONE" . Utilizzare sempre acqua fresca per riempire macchina per il caffè.
2. Conservare il caffè in un contenitore sigillato e in un luogo fresco e asciutto. Dopo aver aperto la confezione di caffè in polvere, richiudere ermeticamente e conservare in frigorifero per mantenere la sua freschezza.
3. Per un gusto ottimale, acquistare caffè in grani e macinarlo finemente poco prima della preparazione.
4. Non riutilizzare polvere di caffè dal momento che questo ridurrà di molto il sapore del caffè'. È sconsigliabile riscaldare il caffè in quanto il caffè ha al suo sapore migliore subito dopo la preparazione.
5. Pulire la macchina per il caffè, quando la preparazione provoca untuosità. Piccole gocce di olio sulla superficie del caffè, sono dovuti alla estrazione dell'olio dalla polvere di caffè.
6. L' untuosità può verificarsi più frequentemente se si utilizzano caffè particolarmente tostati.

SMALTIMENTO



Questo simbolo indica che il prodotto non deve essere smaltito con altri rifiuti domestici tutta l'UE. Per evitare eventuali danni all'ambiente o alla salute umana causati dallo smaltimento dei rifiuti, è necessario riciclare l'apparecchio in maniera responsabile, per favorire il riutilizzo sostenibile delle risorse materiali. Per smaltire il dispositivo usato, utilizzare i sistemi di raccolta o contattare il rivenditore presso il quale il prodotto è stato acquistato. Essi possono ritirare questo prodotto per un riciclaggio in sicurezza ambientale.

GARANZIA: 2 ANNI

WICHTIGE SCHUTZVORKEHRUNGEN

Vor der Verwendung des Elektrogeräts sind immer die folgenden grundlegenden Vorsichtsmaßnahmen zu beachten, einschließlich der folgenden:

1. Lesen Sie alle Anweisungen.
2. Lassen Sie die Kaffeemaschine nicht ohne Wasser laufen.
3. Vergewissern Sie sich, dass Ihre Steckdosenspannung mit der auf dem Typenschild der Kaffeemaschine angegebenen Spannung übereinstimmt.
4. Zum Schutz vor Feuer, Stromschlag und Verletzungen von Personen dürfen Sie kein Kabel eintauchen oder in Wasser oder andere Flüssigkeiten einstecken.
5. Eine genaue Überwachung ist erforderlich, wenn Ihr Gerät in Betrieb ist. Lassen Sie das Gerät nicht längere Zeit in den Standby-Modus. Lassen Sie niemals zu, dass Kinder oder Personen mit Einschränkungen das Gerät bedienen.
6. Ziehen Sie bei Nichtgebrauch und vor der Reinigung den Stromstecker. Lassen Sie das Gerät vor dem An- und Ablegen von Teilen und vor der Reinigung vollständig abkühlen.
7. Betreiben Sie kein Gerät mit beschädigtem

Kabel oder Stecker oder nach Fehlfunktionen des Geräts oder wenn es beschädigt wurde.

Senden Sie das Gerät zur Überprüfung, Reparatur oder Einstellung an eine autorisierte Servicestelle.

8. Die Verwendung von Zubehörteilen, die vom Gerätehersteller nicht empfohlen werden, kann zu Bränden, Stromschlägen oder Verletzungen von Personen führen.
9. Dieses Gerät ist nur für den Hausgebrauch bestimmt. Nicht im Freien verwenden.
10. Stellen Sie das Gerät auf eine ebene Fläche oder einen Tisch, lassen Sie das Kabel nicht am Rand eines Tisches oder einer Theke hängen und berühren Sie keine heiße Fläche.
11. Stellen Sie das Gerät nicht auf oder in der Nähe eines Heißgas- oder Elektrobrenners oder in einem beheizten Ofen auf.
12. Verwenden Sie das Gerät nicht für andere als die bestimmungsgemäße Verwendung und lagern Sie es in einer trockenen Umgebung.
13. Schalten Sie einen beliebigen Schalter aus, bevor Sie den Stromstecker ziehen. Halten Sie beim Ziehen des Steckers immer den Stecker fest. Aber ziehen Sie niemals an der Schnur.
14. Einige Teile des Geräts sind im Betrieb heiß, daher dürfen Sie sie nicht direkt mit der Hand

berühren. Verwenden Sie nur Griffe oder Knöpfe.

15. Der Behälter ist nur für die Verwendung mit diesem Gerät bestimmt.

16. Reinigen Sie den Behälter nicht mit Reinigungsmitteln, Stahlwolle pads oder anderen scheuernden Materialien.

17. Lassen Sie die leere Karaffe niemals auf dem Warmhalteteller liegen, da sonst die Karaffe zu Rissbildung neigt.

18. Verwenden Sie das Gerät niemals, wenn die Karaffe Risse aufweist oder wenn die Karaffe einen losen oder geschwächten Griff hat.

Verwenden Sie die Karaffe nur mit diesem Gerät. Vorsichtig verwenden, da die Karaffe sehr empfindlich ist.

19. Stellen Sie einen heißen Behälter nicht auf eine heiße oder kalte Oberfläche.

20. Bewahren Sie diese Anleitung auf.

HINWEISE AUF DEM KABEL

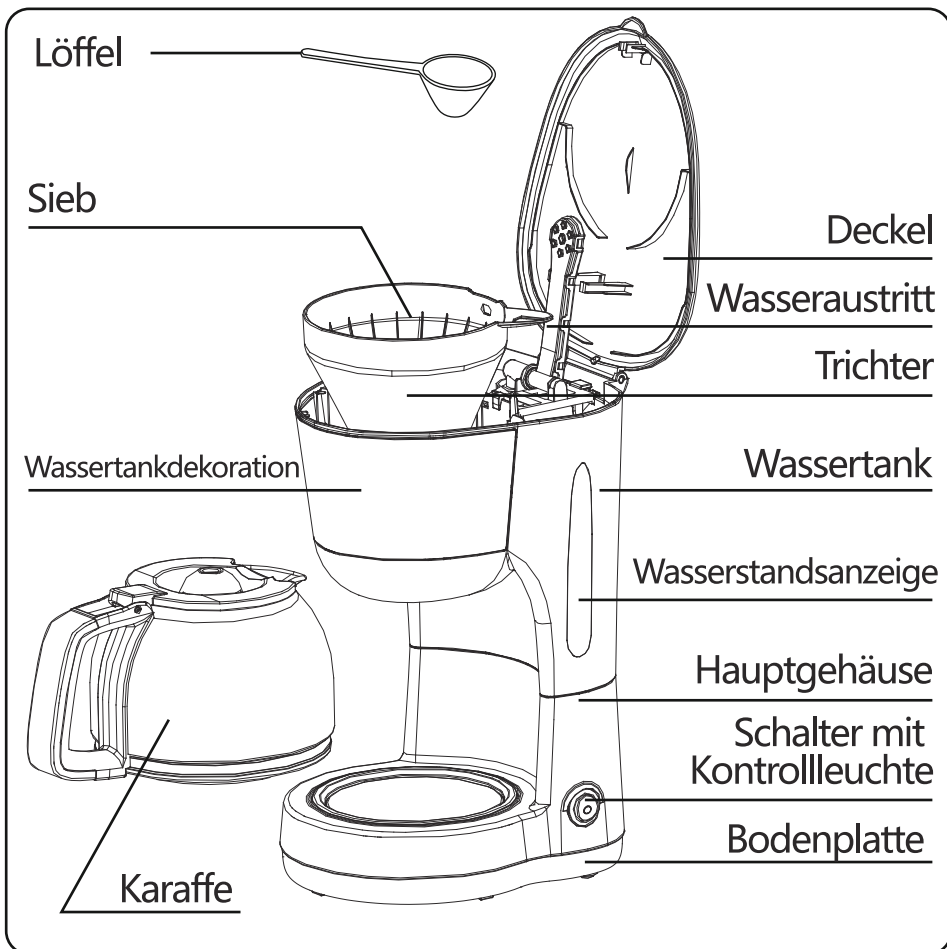
- a) Es ist ein kurzes Stromkabel (oder ein abgetrenntes Stromkabel) vorzusehen, um die Risiken zu verringern, die durch Verhaken oder Stolpern über ein langes Kabel entstehen.
- b) Längere abnehmbare Strom- oder Verlängerungskabel sind erhältlich und können bei sorgfältiger Verwendung verwendet werden.
- c) Wenn ein langes, abnehmbares Stromkabel oder Verlängerungskabel verwendet wird,
 - 1) Die angegebene elektrische Leistung des abnehmbaren Strom- oder Verlängerungskabels sollte mindestens so groß sein wie die elektrische Leistung des Gerätes.

- 2) Das längere Kabel sollte so angeordnet sein, dass es nicht über die Arbeitsplatte oder Tischplatte fällt, wo es von Kindern angezogen oder gestolpert werden kann.

SPEZIFIKATIONEN

Modell-Nr.	B30203FU6
Spannung	220-240V ~
Frequenz	50/60Hz
Leistung	1000W

PRODUKTSTRUKTURDIAGRAMM



VOR DEM ERSTEN GEBRAUCH

1. Überprüfen Sie, ob alle Zubehörteile vollständig sind und das Gerät nicht beschädigt ist.
2. Füllen Sie das Wasser bis zum maximalen Füllstand auf dem Manometer in den Wassertank und brauen Sie das Wasser für mehrere Male ohne Kaffeepulver, dann entsorgen Sie das Wasser.
3. Reinigen und trocknen Sie alle abnehmbaren Teile gründlich gemäß dem Abschnitt REINIGUNG UND WARTUNG.

GEBRAUCH DER KAFFEEMASCHINE

1. Öffnen Sie die obere Abdeckung und füllen Sie den Wassertank mit kaltem Trinkwasser.

HINWEIS: Überschreiten Sie den maximalen Füllstand nicht, wie auf der Wasserstandsanzeige angegeben. Das Gerät kann bei jedem Brühzyklus maximal 5 Tassen Kaffee kochen.

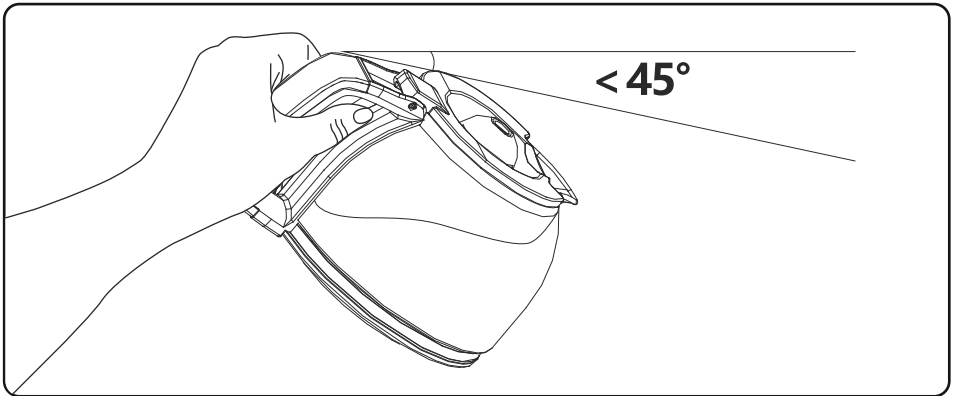
2. Setzen Sie den Trichter in den Trichterhalter und vergewissern Sie sich, dass Trichter und Sieb richtig montiert sind.
3. Geben Sie geeignetes Kaffeepulver in das Sieb. Normalerweise benötigt eine Tasse Kaffee einen flachen Löffel Kaffeepulver, aber Sie können ihn nach persönlichem Geschmack einstellen und dann die obere Abdeckung schließen.
4. Glaskaraffe mit Deckel waagrecht auf die Warmhalteplatte legen, dabei darauf achten, dass die Mittellinie der Karaffe mit der des Trichters übereinstimmt.
5. Schließen Sie das Gerät an die richtige Steckdose an.
6. Drücken Sie den Schalter, die Anzeige darin leuchtet auf und das Gerät beginnt zu arbeiten.

HINWEIS: Der Brühvorgang kann durch erneutes Drücken des Schalters jederzeit unterbrochen werden, und die Anzeige darin erlischt, was anzeigt, dass Ihre Kaffeemaschine ausgeschaltet ist.

HINWEIS: Das Gerät ist mit einer Pause-and-serve-Funktion ausgestattet, wenn Sie möchten, können Sie jederzeit während des Brühzyklus die Karaffe vorübergehend entfernen, um eine Tasse heißen Kaffee zu gießen und zu servieren. Der Brühzyklus wird nicht unterbrochen und es tropft kein Kaffee aus dem Gerät, einfach die Glaskaraffe auf die Warmhalteplatte legen, um den Brühzyklus wieder aufzunehmen, aber die Glaskaraffe nicht länger als 30 Sekunden entfernen, nie leere Karaffe auf die Warmhalteplatte zurückbringen, wenn sie noch warm ist.

7. Entfernen Sie die Karaffe, um sie nach dem Brauen zu servieren.

HINWEIS: Der Kaffee, den Sie erhalten, ist kleiner als das Wasser, das Sie hinzugefügt haben, da etwas Wasser vom Kaffeepulver aufgenommen wird.



ACHTUNG: Wenn Sie Kaffee gießen, darf der momentane Neigungswinkel der Karaffe nicht mehr als 45 Grad von der vertikalen Position entfernt sein, Sie sollten den Kaffee langsam gießen, bis die Karaffe leer ist, sonst stürzt der Kaffee in der Karaffe zum Boden des Karaffendeckels, und der Kaffee fließt aus zwei Deckelkanten und verletzt Personen!

8. Nach dem Brühen schaltet das Gerät automatisch in den Erwärmungsmodus, der Ihren Kaffee noch 40 Minuten lang warm hält. Nach 40 Minuten Warmhalten wird das Gerät automatisch abgeschaltet. Für einen optimalen Kaffeegeschmack servieren Sie ihn gleich nach dem Brühen.
9. Schalten Sie die Kaffeemaschine immer aus und ziehen Sie den Stecker, wenn Sie das Gerät nicht benutzen.

REINIGUNG UND WARTUNG

ACHTUNG: Ziehen Sie vor der Reinigung unbedingt den Stromstecker und lassen Sie das Gerät vollständig abkühlen. Zum Schutz vor Stromschlag tauchen Sie das Kabel, den Stecker oder das Gerät nicht in Wasser oder Flüssigkeit.

- 1) Reinigen Sie alle abnehmbaren Teile nach jedem Gebrauch in heißem, schaumigem Wasser.
- 2) Wischen Sie die Außenfläche des Produkts mit einem weichen, feuchten Tuch ab, um Flecken zu entfernen.

HINWEIS: Versuchen Sie nicht, das Innere des Wassertanks zu reinigen, da dies Fusselreste hinterlässt und Ihre Kaffeemaschine verstopfen kann, spülen Sie einfach regelmäßig mit kaltem Wasser.

- 3) Im Bereich über dem Trichter können sich Wassertröpfchen ansammeln und während des Brühens auf den Produktboden tropfen. Wischen Sie den Bereich nach jedem Gebrauch des Produkts mit einem sauberen, trockenen Tuch ab.
- 4) Alle Teile montieren und für den nächsten Gebrauch aufbewahren.

ENTFERNEN VON MINERALISCHEN ABLAGERUNGEN

Damit Ihre Kaffeemaschine effizient arbeitet, sollten Sie regelmäßig die mineralischen Ablagerungen reinigen.

Das Wasser entsprechend der örtlichen Wasserqualität und der Betriebsfrequenz, empfehlen wir die Entfernung von Mineralien.

Einzahlungen wie folgt vornehmen:

1. Füllen Sie den Tank mit Wasser und Entkalker bis zum maximalen Füllstand, wie auf der Wasserstandsanzeige angegeben (das Verhältnis von Wasser und Wasser).

Entkalker ist 4:1, das Detail bezieht sich auf die Anleitung des Entkalkers. Bitte verwenden Sie "Haushaltsentkalker"), Sie können anstelle des Entkalkers auch die Zitronensäure verwenden (das Verhältnis von Wasser und Zitronensäure beträgt 100:3).

2. Glaskaraffe auf die Warmhalteplatte legen.
3. Achten Sie darauf, dass sich kein Kaffeepulver im Trichter befindet und der Trichter montiert ist.
3. Schalten Sie das Gerät ein und lassen Sie es die Entkalkungslösung "brühen".
4. Nach dem "Brühen" der Ein-Tassen-Lösung schalten Sie das Gerät aus.
5. Lassen Sie die Lösung 15 Minuten einwirken und wiederholen Sie Schritt 3-5.
6. Lassen Sie die Lösung ablaufen, bis der Wassertank vollständig entleert ist.
7. Spülen Sie das Gerät mindestens 3 mal mit Wasser.

TIPPS FÜR WOHLSCHECKENDEN KAFFEE

1. Eine saubere Kaffeemaschine ist unerlässlich für die Zubereitung von wohlschmeckendem Kaffee. Reinigen Sie die Kaffeemaschine regelmäßig als Abschnitt "REINIGUNG UND WARTUNG". Verwenden Sie immer frisches, kaltes Wasser in der Kaffeemaschine.
2. Bewahren Sie versiegeltes Kaffeepulver an einem kühlen, trockenen Ort auf. Nach dem Öffnen der Kaffeepulververpackung, dicht verschließen und im Kühlschrank aufbewahren, um die Frische zu erhalten.
3. Für einen optimalen Kaffeegeschmack kaufen Sie ganze Kaffeebohnen und mahlen Sie sie kurz vor dem Brühen fein.
4. Verwenden Sie Kaffeepulver nicht wieder, da dies den Geschmack des Kaffees stark beeinträchtigt. Eine Wiedererwärmung des Kaffees wird nicht empfohlen, da der Kaffee unmittelbar nach der Zubereitung seinen vollen Geschmack erreicht hat.
5. Reinigen Sie die Kaffeemaschine, wenn eine Überextraktion zu Öligkeiten führt. Kleine Öltropfen auf der Oberfläche von gebrühtem, schwarzem Kaffee sind auf die Entnahme von Öl aus dem Kaffeepulver zurückzuführen.

6. Bei der Verwendung von stark gerösteten Kaffees kann es häufiger zu Öligkeiten kommen.

RECYCLE



Diese Kennzeichnung besagt, dass dieses Produkt nicht zusammen mit anderen Haushaltsabfällen in der gesamten EU entsorgt werden darf. Um mögliche Schäden für die Umwelt oder die menschliche Gesundheit durch unkontrollierte Abfallentsorgung zu vermeiden, recyceln Sie sie verantwortungsbewusst, um die nachhaltige Wiederverwendung materieller Ressourcen zu fördern. Um Ihr gebrauchtes Gerät zurückzugeben, verwenden Sie bitte das Rückgabe- und Sammelsystem oder wenden Sie sich an den Händler, bei dem das Produkt gekauft wurde. Sie können dieses Produkt für ein umweltfreundliches Recycling verwenden.

GAWÄHRLEISTUNG: 2 JAHRE

BELANGRIJKE VEILIGHEIDSVORZORGEN

Vooraleer het elektrische apparaat te gebruiken moeten volgende voorzorgsmaatregelen genomen worden, waaronder:

1. Lees alle instructies.
2. Zet het apparaat niet in werking zonder water.
3. Zorg ervoor dat het voltage van de stroomvoorziening overeenkomt met het voltage vermeld op het energielabel van het koffiezetapparaat.
4. Om brand, elektrische schokken en persoonlijk letsel te vermijden, zorg ervoor dat het koord of de stekker niet in water of een andere vloeistof ondergedompeld wordt.
5. Nauwkeurig toezicht is vereist wanneer het apparaat in werking is. Laat het apparaat niet te lang in de stand-by-modus. Laat kinderen en/of kwetsbare personen niet toe het apparaat te gebruiken.
6. Trek de stekker uit het stopcontact wanneer het apparaat niet in gebruik is en vooraleer het apparaat schoon te maken. Laat het apparaat volledig afkoelen vooraleer onderdelen te vervangen en/of het apparaat schoon te maken.
7. Zet nooit apparaten met een beschadigd

koord of na een storing in werking, of indien deze eender welke schade vertoond. Breng het beschadigde apparaat voor onderzoek, reparatie of aanpassingen naar een geautoriseerde verdeler.

8. Het gebruik van toebehoren die niet aanbevolen zijn door de fabrikant kunnen brand, elektrische schokken of letsel aan personen veroorzaken.
9. Dit apparaat is uitsluitend voor huishoudelijk gebruik. Niet buitenshuis gebruiken.
10. Plaats het apparaat op een vlak oppervlak of tafel, laat het koord niet over de rand van de tafel hangen, laat het niet in aanraking komen met warme oppervlakken.
11. Plaats het apparaat niet op of naast een warm gas of elektrische brander, noch in een verwarmde oven.
12. Gebruik het apparaat uitsluitend voor het beoogde doel en plaats het in een droge omgeving.
13. Zet het apparaat volledig uit vooraleer de stekker uit te trekken. Hou de stekker altijd vast wanneer je deze uittrekt. Trek nooit aan het koord zelf.
14. Sommige onderdelen van het apparaat worden heet wanneer deze in werking is,

raak deze dus niet aan. Maak uitsluitend gebruik van de handvatten.

15. Het reservoir is specifiek ontworpen voor het gebruik met dit apparaat.

16. Maak het reservoir niet schoon met agressief schoonmaakmiddel, staalspons of ander schurend materiaal.

17. Laat de lege kan nooit op de verwarmingsplaat staan, deze kan barsten indien u dit wel doet.

18. Gebruik het apparaat nooit wanneer de kan barsten vertoond of wanneer het handvat los/verzwakt is.

Gebruik de kan uitsluitend met dit apparaat. Wees voorzichtig met de kan, deze is zeer breekbaar.

19. Zet een heet reservoir niet op een heet of koud oppervlak.

20. Bewaar deze instructies.

OPMERKINGEN OVER HET KOORD

a) Een kort netsnoer (of afneembaar netsnoer) wordt meegeleverd om het risico op het struikelen over of het in de knoop raken van het netsnoer te verminderen.

b) Verlengsnoeren zijn beschikbaar en kunnen gebruikt worden indien hier voorzichtig mee omgegaan wordt.

c) Bij het gebruik van een verlengsnoer,

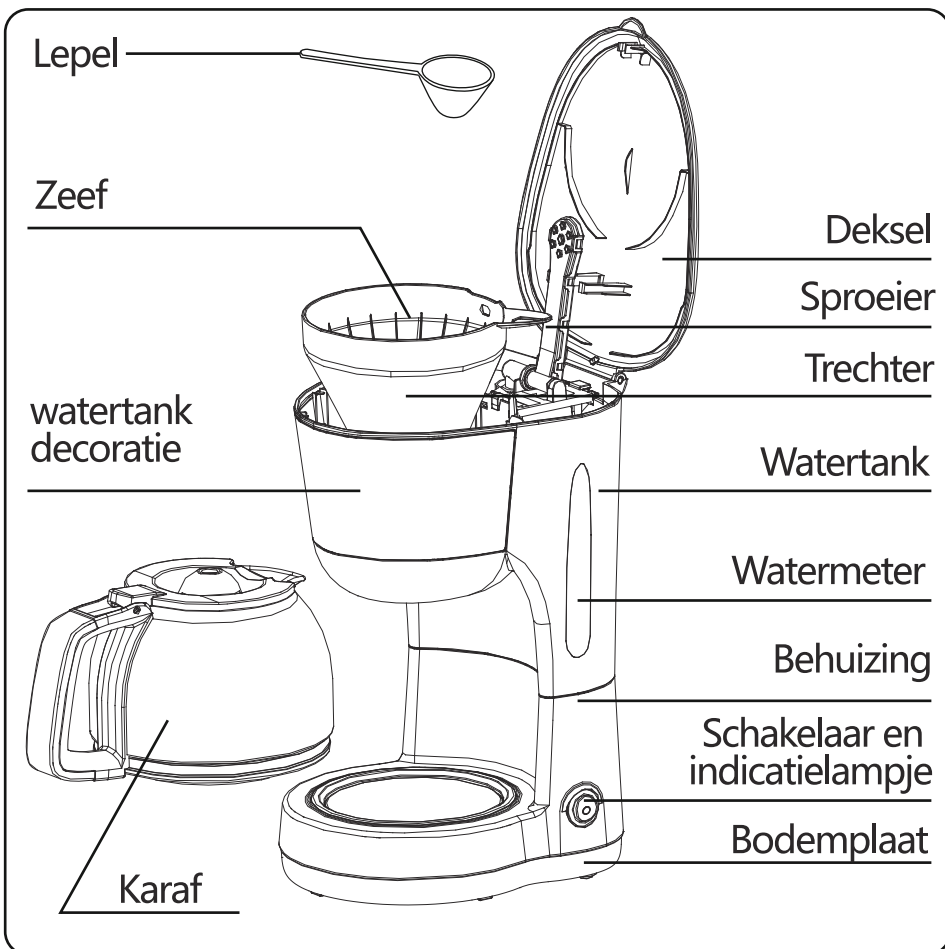
1) De elektrische score van het verlengsnoer moet minstens even veel zijn als deze van het apparaat zelf.

- 2) Het verlengsnoer moet geplaatst worden op een manier zodat deze niet over het aanrecht of tafelblad bengelt, dit om struikelen en/of trekken aan het snoer te voorkomen.

SPECIFICATIES

Model nr.	B30203FU6
Voltage	220-240V ~
Frequentie	50/60Hz
Vermogen	1000W

BESCHRIJVING PRODUCTSTRUCTUUR



VOOR HET EERSTE GEBRUIK

1. Controleer of alle accessoires aanwezig zijn en dat het apparaat niet beschadigd is.
2. Vul de watertank met water tot aan de limiet, aangeduid op de watermeter, en laat enkele malen volledig doorstromen zonder koffiopoeder, giet het water weg.
3. Reinig en droog alle onderdelen zorgvuldig zoals vermeld in het onderdeel REINIGING EN ONDERHOUD

JE KOFFIEZETAPPARAAT GEBRUIKEN

1. Open het deksel en vul de watertank met koud, drinkbaar water.

OPMERKING: Overschrijdt de maximum limiet aangeduid op de watertank niet. Het apparaat kan tot 5 kopjes koffie maken met 1 volle watertank.

2. Plaats de trechter in de trechterhouder en zorg ervoor dat de trechter en zeef correct geplaatst zijn.
3. Voeg het gewenste koffiopoeder toe. Voor een kopje koffie is een afgemeten lepel koffiopoeder aangewezen, maar dit hangt af van persoon tot persoon. Sluit het deksel.
4. Plaats de glazen karaf, met het deksel op zijn plaats, horizontaal op de hitteplaat. Zorg ervoor dat de centrale markering op de karaf uitlijnt met deze op de trechter.
5. Steek de stekker van het apparaat in het juiste stopcontact.
6. Druk op de schakelaar, het indicatielampje begint te branden en de machine treedt in werking.

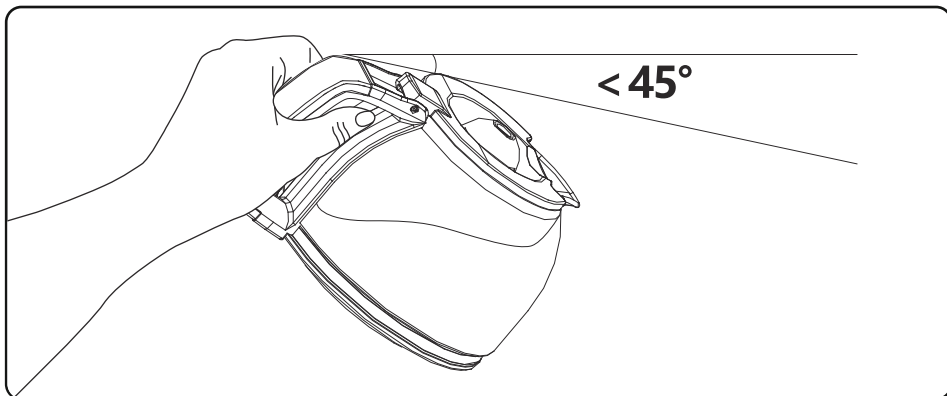
OPMERKING: Het brouwproces kan ten allen tijden stopgezet worden door de schakelaar om te zetten. Het indicatielampje gaat uit, hierdoor kan u zien dat het apparaat uit staat.

OPMERKING: het apparaat beschikt over een pause-and-serve functie. Indien gewenst kan u ten allen tijden de karaf tijdelijk verwijderen om een heet kopje koffie uit te schenken. Het brouwproces zal onderbroken worden en de koffie zal niet uit het apparaat druppen. Plaats de karaf eenvoudigweg terug op de verwarmingsplaat om het brouwproces weer op te starten, zorg ervoor dat u de karaf niet langer dan 30 sec verwijderd. Zet een lege karaf nooit terug op een warme verwarmingsplaat.

7. Verwijder de karaf wanneer het apparaat klaar is

OPMERKING: De hoeveelheid koffie is minder dan de toegevoegde hoeveelheid water omdat een deel van het water geabsorbeerd wordt door het koffiopoeder.

WAARSCHUWING: Zorg dat u de koffie uitschenkt in een hoek van maximum



45 graden, schenk de koffie langzaam uit, totdat de karaf leeg is. Indien u deze stappen niet volgt zal de koffie te snel naar het deksel stromen, overstromen.

Dit kan leiden tot persoonlijk letsel

8. Wanneer het apparaat klaar is gaat deze automatisch in de stand-by modus, deze houdt uw koffie op een aangename temperatuur gedurende 40 minuten. Na 40 minuten in de stand-by modus zal het apparaat automatisch uitschakelen. Voor een optimale koffiesmaak, serveer de koffie van zodra deze klaar is.
9. Zet het apparaat altijd uit en haal de stekker uit het stopcontact wanneer deze niet in gebruik is.

REINIGING EN ONDERHOUD

WAARSCHUWING: Haal de stekker uit het stopcontact en zorg ervoor dat het apparaat volledig afgekoeld is vooraleer deze te reinigen. Dompel het netsnoer, de stekker of het apparaat zelf niet onder in water of andere vloeistoffen om elektrische schokken te voorkomen.

- 1) Reinig alle losse onderdelen na elk gebruik met warm water en zeep.
- 2) Reinig de buitenkant van het apparaat met een zachte, vochtige doek om vlekken te verwijderen.

OPMERKING: Reinig de binnenkant van de watertank niet met een doek, dit kan restanten achterlaten en leiden tot een verstopping in uw machine, spoel deze simpelweg met water.

- 3) Er kunnen waterdruppels vormen boven de trechter, deze kunnen op de basis van het apparaat druppen tijdens het brouwen. Droog het oppervlak na elk gebruik met een schone, droge doek.
- 4) Plaats alle onderdelen en berg op tot het volgende gebruik.

MINERAALAFZETTINGEN VERWIJDEREN

Om ervoor te zorgen dat uw koffiezetapparaat efficiënt blijft werken dient u de mineraalafzetting, achtergelaten door het water, regelmatig te verwijderen. Wij raden u aan om deze als volgt te verwijderen:

- 1: Vul de watertank met water en ontkalker tot aan de maximum limiet aangeduid op de watermeter (de verhouding water, ontkalker is 4:1, voor meer informatie lees de instructies van uw ontkalker. Gebruik huishoudelijke ontkalker), in plaats van ontkalker kan u ook citroenzuur gebruiken (de verhouding water, citroenzuur is 100:3).
- 2: Plaats de glazen karaf op de verwarmingsplaat.
3. Controleer dat er geen koffiëpoeder in de trechter zit en dat deze correct geplaatst is.
3. Zet het apparaat aan en laat deze de ontkalk-oplossing "brouwen".
4. Nadat er 1 kopje "gebrouwen" is, schakelt u het apparaat uit.
5. Laat de oplossing 15 minuten inwerken en herhaal stappen 3-5.
6. Laat de oplossing doorstromen totdat de watertank volledig leeg is.
7. Spoel het apparaat minstens 3 keer met water.

TIPS VOOR OVERHEERLIJKE KOFFIE

1. Een proper koffiezetapparaat is essentieel voor goed smakende koffie. Reinig het koffiezetapparaat regelmatig, zoals vermeld in de sectie "REINIGING EN ONDERHOUD". Gebruik altijd vers, koud water in het koffiezetapparaat.
2. Berg geseald koffiëpoeder op in een koele, droge plaats. Na het openen van het pak koffiëpoeder, sluit deze zorgvuldig en berg deze op in een koelkast om de versheid te bewaren.
3. Voor een optimale koffiesmaak is het aangeraden om hele koffiëbonen te gebruiken en deze, vlak voor het brouwen, fijn te malen.
4. Hergebruik gebruikt koffiëpoeder niet, dit zal de smaak van de koffie enorm doen afnemen. Het heropwarmen van koffie is niet aangeraden, koffie smaakt het best vlak nadat deze gebrouwen is.
5. Reinig het koffiezetapparaat als over-extractie leidt tot olie-achtige restanten. Kleine olie-achtige druppels op het oppervlak van gebrouwen, zwarte koffie zijn het resultaat van het olie-extractieproces van het koffiëpoeder.
6. Indien u zware, geroosterde maakt kunnen olie restanten vaker voorkomen.

RECYCLAGE



Deze markering geeft aan dat dit product niet samen met ander huishoudelijk afval in de EU mag worden weggegooid. Om mogelijke schade aan het milieu of de gezondheid van de mens door ongecontroleerde afvalverwijdering te voorkomen, moet het apparaat op een verantwoorde wijze worden gerecycleerd om de duurzaamheid van materiële hulpbronnen te bevorderen. Als u uw gebruikte apparaat wilt retourneren, gebruikt u de retour- en inzamelsystemen of neemt u contact op met de winkelier waar het product is gekocht. Zij kunnen deze naar een verantwoorde plek brengen om deze veilig te recyclen.

GARANTIE: 2 JAAR

CONSIGNES DE SÉCURITÉ IMPORTANTES

Lors de l' utilisation d' appareils électriques, des consignes de sécurité doivent être respectées, y compris les suivantes :

1. Lisez toutes les instructions.
2. Ne laissez pas la cafetière fonctionner sans eau.
3. Assurez-vous que la tension de votre prise murale corresponde à la tension indiquée sur l' étiquette de la cafetière.
4. Pour éviter tout risque d' incendie, d' électrocution ou de blessures, n' immergez pas le câble d' alimentation, la prise ou l' appareil dans l' eau ou tout autre liquide.
5. Une surveillance étroite est nécessaire lorsque votre appareil est en marche. Ne laissez pas l' appareil en veille trop longtemps. Et ne permettez pas aux enfants d' approcher ou d' utiliser l' appareil.
6. Débranchez l' appareil du courant électrique lorsqu' il n' est pas utilisé et avant de le nettoyer. Laissez-le refroidir avant d' insérer, retirer ou nettoyer les accessoires.
7. N' utilisez pas l' appareil si le câble d' alimentation ou la prise sont endommagés, en cas de dysfonctionnement ou si l' appareil est détérioré de quelque

manière que ce soit. Apportez l' appareil à un centre agréé pour examen et réparation.

8. L' utilisation d' accessoires non recommandés par le fabricant peut entraîner un incendie, une électrocution ou des blessures aux personnes.
9. Cet appareil est destiné à un usage domestique uniquement. Ne pas utiliser en extérieur.
10. Placez l'appareil sur une surface plane ou sur une table, ne laissez pas le cordon pendre du bord d'une table ou du plan de travail, ni ne toucher une surface chaude.
11. Ne placez pas l' appareil en contact avec des surfaces chaudes, tels que brûleur à gaz, près de plaques de cuisson ou d' un four.
12. N'utilisez pas l'appareil en dehors de l'usage prévu et placez-le dans un endroit sec.
13. Éteignez l' appareil avant de le débrancher. Pour le débrancher, attrapez la prise, ne tirez pas sur le câble.
14. Certaines pièces de l'appareil sont chaudes lors de l'utilisation. Ne les touchez pas directement avec les mains, utilisez seulement les poignées ou les boutons.
15. La carafe est uniquement conçue pour être utilisé avec cet appareil.
16. Ne nettoyez pas l' appareil ou ses

accessoires avec des produits de nettoyage agressifs, une éponge en laine d'acier ou tout autre matériel abrasif.

17. Ne laissez jamais la carafe vide sur la plaque de maintien au chaud, sinon la carafe risque de se fendre.
18. N'utilisez pas l'appareil si la carafe présente des fissures ou si le manche est desserré ou affaibli.
19. Utilisez cette carafe uniquement avec cet appareil. Manipulez-la avec précaution car elle est très fragile.
20. Ne placez pas la carafe chaude sur une surface chaude ou très froide.
21. Conservez ces instructions.

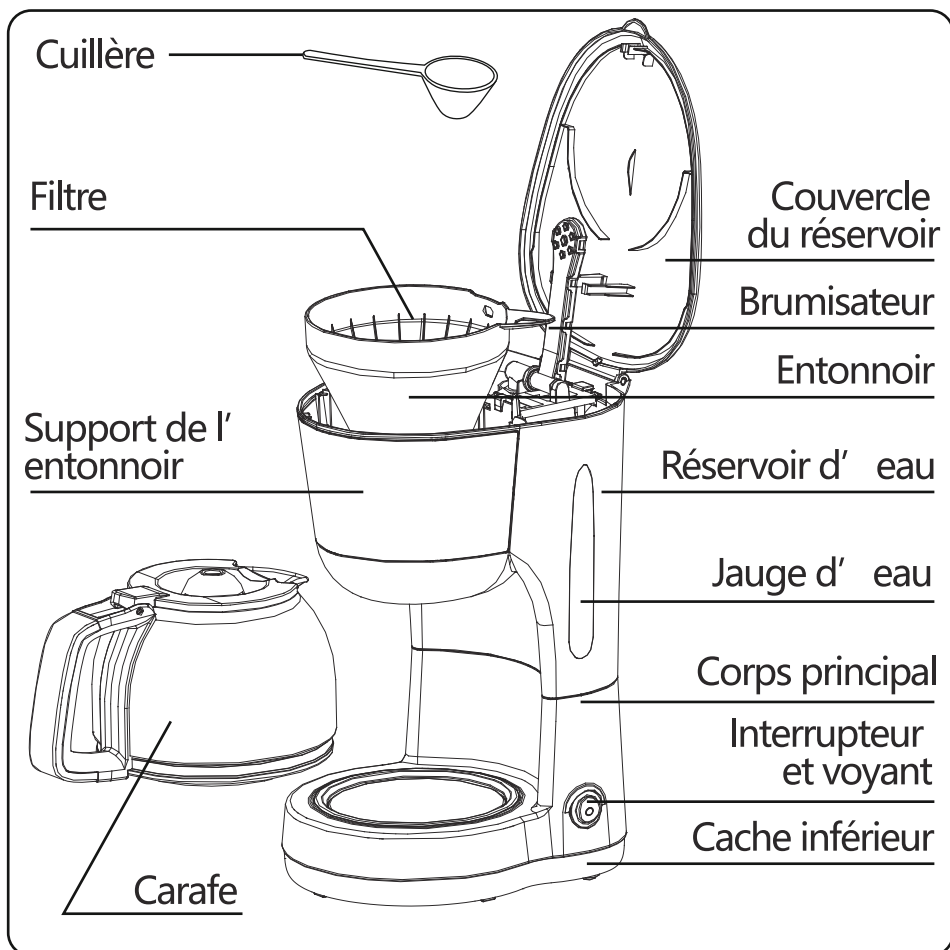
REMARQUES SUR LE CÂBLE

- a) Le câble d'alimentation fourni est court (ou détachable) pour réduire les risques d'enchevêtrement ou de trébuchement sur un long cordon.
- b) Des cordons d'alimentation ou des rallonges électriques plus longs et détachables sont disponibles et peuvent être utilisés si vous les utilisez avec soin.
- c) Si vous souhaitez utiliser un long câble ou une rallonge électrique détachable :
 - 1) Les caractéristiques électriques inscrites (tension) sur le câble amovible ou la rallonge doivent être au moins égales à celles de l'appareil.
 - 2) Un cordon plus long doit être disposé de manière à ne pas traîner sur le plan de travail ou la table où les enfants pourraient l'attraper ou provoquer des trébuchements.

CARACTÉRISTIQUES

Modèle N°	B30203FU6
Tension	220-240V ~
Fréquence	50/60Hz
Puissance	1000W

SCHEMA DE L' APPAREIL



AVANT LA PREMIÈRE UTILISATION

1. Vérifiez que les accessoires sont au complet et que l' appareil n' est pas endommagé.
2. Remplissez d' eau claire le réservoir jusqu' à la marque MAX, faites chauffer l' eau à plusieurs reprises sans ajouter de café puis jetez l' eau.
3. Nettoyez et séchez complètement toutes les pièces détachables, comme indiqué dans la section NETTOYAGE ET ENTRETIEN.

UTILISATION DE LA CAFETIÈRE

1. Ouvrez le couvercle et remplissez le réservoir d' eau potable froide.

REMARQUE : Assurez-vous que le niveau d' eau ne dépasse pas la marque MAX indiquée sur la jauge. L'appareil peut préparer jusqu'à 5 tasses de café par cycle.

2. Placez l' entonnoir dans son support et assurez-vous que l'entonnoir et le filtre soient correctement positionnés.
3. Ajoutez du café en poudre dans le filtre. Habituellement, une tasse de café nécessite une cuillère de café en poudre mais vous pouvez ajuster cette dose selon vos goûts personnels. Fermez complètement le couvercle.
4. Insérez la carafe en verre et son couvercle horizontalement sur la plaque chauffante, en veillant à aligner le centre de la carafe avec celui de l'entonnoir.
5. Branchez le câble d' alimentation dans la prise murale.
6. Appuyez sur l' interrupteur, le témoin lumineux s' allumera et la cafetière commencera à fonctionner.

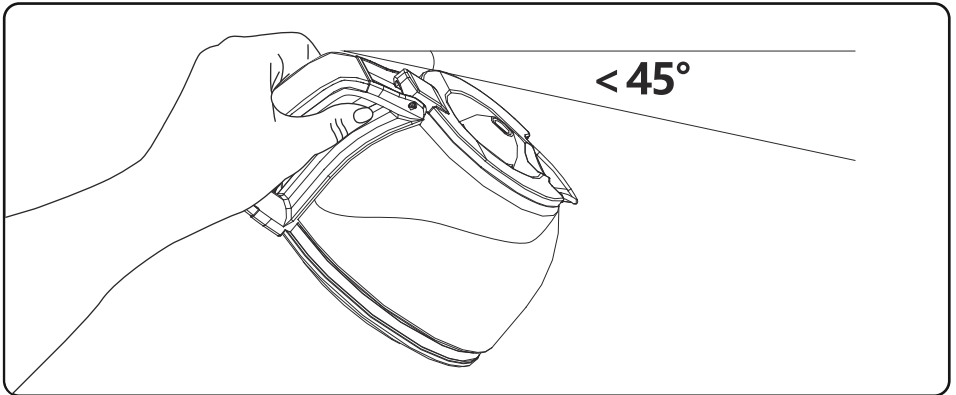
REMARQUE : Vous pouvez interrompre le processus de préparation du café en appuyant sur l' interrupteur ON/OFF à tout moment, le voyant s' éteindra indiquant que votre cafetière est éteinte.

REMARQUE : Si vous le souhaitez, vous pouvez retirer la carafe temporairement pour servir du café chaud à tout moment du cycle. Le cycle d'infusion ne sera pas interrompu et le café ne s'écoulera pas de l'appareil. Il suffira de replacer la carafe en verre sur la plaque chauffante pour relancer le cycle d'infusion, sans excéder 30 secondes. Veillez à ne jamais remettre la carafe vide sur la plaque chauffante chaude.

7. Retirez la carafe et servez.

REMARQUE : La quantité de café que vous obtiendrez sera inférieure à l' eau que vous avez ajoutée au réservoir car une partie de l' eau est absorbée par le café durant la préparation.

ATTENTION : Lorsque vous versez le café, l'angle incliné momentané de la carafe ne doit pas être de plus de 45 degrés de sa position verticale. Vous devez verser le café doucement jusqu'à ce que la carafe soit vide, sinon le café se précipiterait par le couvercle pouvant occasionner des blessures à l' utilisateur !



8. Après la préparation du café, si vous ne débranchez pas l' appareil, celui-ci passera automatiquement en mode de maintien au chaud, ce qui maintiendra votre café chaud pendant 40 minutes. L' appareil se désactivera automatiquement au bout de 40 minutes si vous ne l' aviez pas coupé à la fin de la préparation. Pour une meilleure saveur, servez-le dès qu' il est prêt.
9. Éteignez et débranchez l' appareil lorsque vous ne l' utilisez pas.

NETTOYAGE ET ENTRETIEN

AVERTISSEMENT : Assurez-vous de bien débrancher l' appareil et de le laisser refroidir complètement avant de le nettoyer. Pour se protéger d' une électrocution, n' immergez pas le câble d' alimentation, la prise ou la cafetière elle-même dans l' eau ou tout autre liquide.

- 1) Après chaque utilisation, nettoyez toutes les pièces détachables dans de l' eau chaude et savonneuse.
- 2) Essuyez la surface extérieure de l' appareil avec un chiffon doux et humide.

REMARQUE : N'essayez pas de nettoyer l'intérieur du réservoir d'eau car cela pourrait laisser des résidus de peluche et pourrait obstruer votre cafetière. Rincez-le simplement à l'eau froide de temps à autre.

- 3) Des gouttelettes d'eau peuvent s'accumuler au-dessus de l'entonnoir et couler sur la base de l' appareil lors de la préparation du café. Essuyez la zone avec un chiffon propre et sec après chaque utilisation.
- 4) Remplacez toutes les pièces et conservez l' appareil prêt pour une prochaine utilisation.

NETTOYAGE DES DÉPÔTS MINÉRAUX

Pour que votre cafetière fonctionne efficacement, vous devez la détartrer afin d' éliminer les dépôts minéraux laissés par l' eau en fonction de la qualité de l' eau de votre région et de la fréquence d' utilisation. Pour ce faire :

1. Remplissez le réservoir d' eau et de détartrant jusqu' à la marque MAX. La proportion d' eau et de détartrant est de 4/1, suivez les instructions du détartrant en cas de doute. Utilisez un détartrant domestique. Vous pouvez remplacer le détartrant par un acide citrique. La proportion d' eau et d' acide citrique est de 100/3.
2. Placez la carafe sur la plaque chauffante.
3. Assurez-vous qu' il n' y a pas de café en poudre dans l' entonnoir et que celui-ci soit correctement positionné.
3. Allumez l' appareil et laissez la solution détartrante bouillir.
4. Après la « préparation » d' une tasse de détartrant, éteignez la machine.
5. Laissez la solution reposer pendant 15 minutes et répétez les étapes 3 à 5.
6. Allumez la machine et laissez tourner la solution jusqu' à ce que le réservoir soit complètement vide.
7. Rincez l' appareil en le faisant fonctionner avec de l' eau courante au moins 3 fois.

CONSEILS POUR UN CAFÉ SAVOUREUX

1. Il est essentiel que la cafetière soit propre pour préparer un délicieux café. Nettoyez régulièrement la cafetière comme décrit dans la section « Nettoyage et entretien ». Utilisez toujours de l' eau fraîche pour remplir le réservoir d' eau.
2. Gardez le café moulu non ouvert dans un endroit frais et sec. Une fois le paquet ouvert, refermez-le bien après chaque utilisation et conservez-le au réfrigérateur pour le garder frais.
3. Pour un goût optimal, achetez le café en grains et moulez-le juste avant de l' ajouter à la cafetière.
4. Ne réutilisez pas le marc de café car cela réduit le gout du café. Il est recommandé de ne pas réchauffer le café, il est plus savoureux immédiatement après sa préparation.
5. Nettoyez la machine à café lorsqu' elle est grasse. Les petites gouttes d' huile sur la surface du café sont dues à l' extraction de l' huile du café moulu.
6. Le café fortement torréfié peut donner lieu à un caractère huileux plus fréquent.

RECYCLAGE



Ce symbole indique que cet appareil ne doit pas être éliminé avec les autres déchets ménagers et ce, dans toute l' UE. Pour éviter tout risque d'atteinte à l'environnement ou à la santé humaine résultant d'une élimination incontrôlée des déchets, recyclez-le de manière responsable afin de promouvoir la réutilisation durable des ressources matérielles. Pour retourner votre appareil usagé, veuillez utiliser les systèmes de retour et de collecte ou contactez le revendeur chez qui vous avez acheté le produit. Ils peuvent reprendre cet appareil pour un recyclage sans danger pour l'environnement.

GARANTIE: 2 ANS

SALVAGUARDAS IMPORTANTES

Antes de usar o aparelho elétrico, as seguintes precauções básicas devem ser sempre seguidas, incluindo as seguintes:

1. Leia todas as instruções.
2. Não deixe a cafeteira funcionar sem água.
3. Certifique-se de que sua voltagem de saída corresponda à voltagem indicada na etiqueta de classificação da cafeteira.
4. Para proteger contra fogo, choque elétrico e ferimentos em pessoas, não mergulhe o fio ou o plugue na água ou em outro líquido.
5. É necessária uma supervisão atenta quando o seu aparelho está em funcionamento. Não deixe o aparelho no estado de espera por muito tempo. E nunca permita que as crianças ou informações operem o aparelho.
6. Desconecte da tomada quando não estiver em uso e antes de limpar. Deixe o aparelho arrefecer completamente antes de colocar ou retirar peças e antes de limpá-lo.
7. Não opere nenhum aparelho com defeito ou plugue ou após o mau funcionamento do aparelho ou
8. danificado de qualquer maneira. Devolva o aparelho a uma assistência técnica autorizada para exame, reparo ou ajuste.

- 9.O uso de acessórios não recomendados pelo fabricante do aparelho pode resultar em incêndio, choque elétrico ou ferimentos em pessoas.
- 10.Este aparelho é apenas para uso doméstico. Não use ao ar livre.
- 11.Coloque o aparelho sobre uma superfície plana ou mesa, não deixe o cabo pendurado na borda de uma mesa ou balcão, ou toque a superfície quente.
- 12.Não coloque o aparelho em um fogão a gás ou elétrico, ou em um forno aquecido.
- 13.Não use o aparelho a não ser o uso pretendido e coloque-o em um ambiente seco.
- 14.Desligue qualquer interruptor antes de desconectar. Quando desconectar, sempre segure o plugue. Mas nunca puxe o cabo.
- 15.Algumas partes do aparelho estão quentes quando são operadas, por isso não toque diretamente com a mão. Use alças ou botões apenas.
- 16.O recipiente é projetado apenas para uso com este aparelho.
- 17.Não limpe o recipiente com produtos de limpeza, esponjas de aço ou outro material abrasivo.

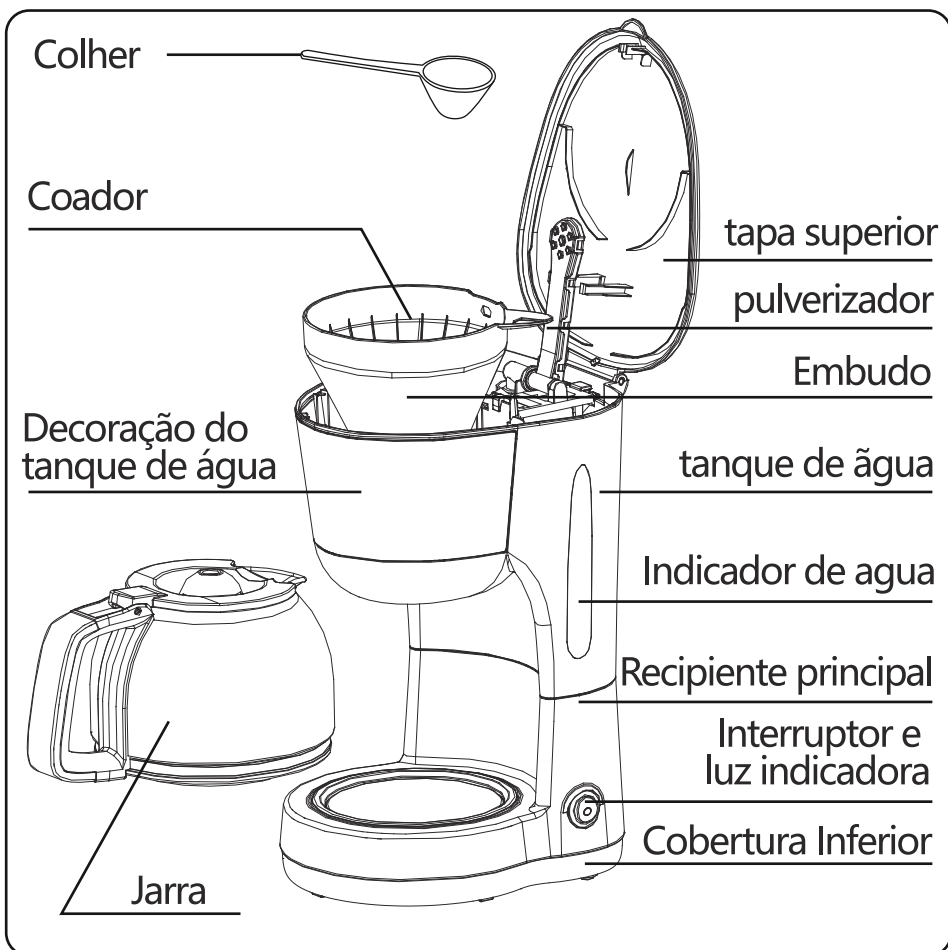
18. Nunca deixe a jarra vazia sobre a chapa de aquecimento, caso contrário a jarra pode rachar.
19. Nunca use o aparelho se a jarra mostrar algum sinal de rachadura ou jarra com uma alça solta ou enfraquecida.
20. Utilize apenas a jarra com este aparelho. Use com cuidado, pois a garrafa é muito frágil.
21. Não coloque um recipiente quente em uma superfície quente ou fria.
22. Guarde estas instruções

NOTAS SOBRE OS CABOS

- a) Um cabo de alimentação curto (ou cabo de alimentação destacado) deve ser fornecido para reduzir os riscos resultantes de se enroscar ou tropeçar em um cabo longo.
- b) Cabos de extensão ou cabos de alimentação destacáveis mais longos estão disponíveis e podem ser usados se forem tomados cuidados na sua utilização.
- c) Se forem usados longos cabos de alimentação destacáveis ou extensão,
 - 1) A classificação elétrica marcada do cabo de alimentação destacável ou extensão deve ser pelo menos tão grande quanto a classificação elétrica do aparelho.
 - 2) O cabo mais comprido deve ser colocado de forma a não se cobrir sobre a bancada ou tampo da mesa, onde possa ser puxado por crianças ou tropeçado.

ESPECIFICAÇÕES

Modelo No.	B30203FU6
Voltagem	220-240V ~
Frequência	50/60Hz
Potência	1000W

DIAGRAMA DE ESTRUTURA DO PRODUTO

ANTES DO PRIMEIRO USO

1. Verifique se todos os acessórios estão completos e se a unidade não está danificada.
2. Encha a água no reservatório de água até o nível máximo no medidor de água e prepare água por várias café em pó, em seguida, descartar a água.
3. Limpe e seque todas as peças removíveis de acordo com a seção LIMPEZA E MANUTENÇÃO

USANDO O SEU CAFÉ

1. Abra a tampa superior e encha o depósito de água com água potável fria.

NOTA: Não exceda o nível máximo indicado no medidor de água. O aparelho pode preparar no máximo 5 xícaras de café a cada ciclo de fabricação de cerveja.

2. Coloque o funil no suporte do funil e verifique se o funil e o filtro estão montados no lugar.
3. Adicione café em pó adequado no filtro. Normalmente, uma xícara de café precisa de uma colher nivelada de café em pó, mas pode ajustar de acordo com o gosto pessoal e, em seguida, feche a tampa superior.
4. Insira a jarra de vidro com a tampa no lugar na placa de aquecimento horizontalmente, assegure-se de que a linha central da jarra esteja alinhada com a do funil.
5. Conecte a unidade na tomada correta.
6. Pressione o interruptor, o indicador será iluminado e o aparelho começará a funcionar.

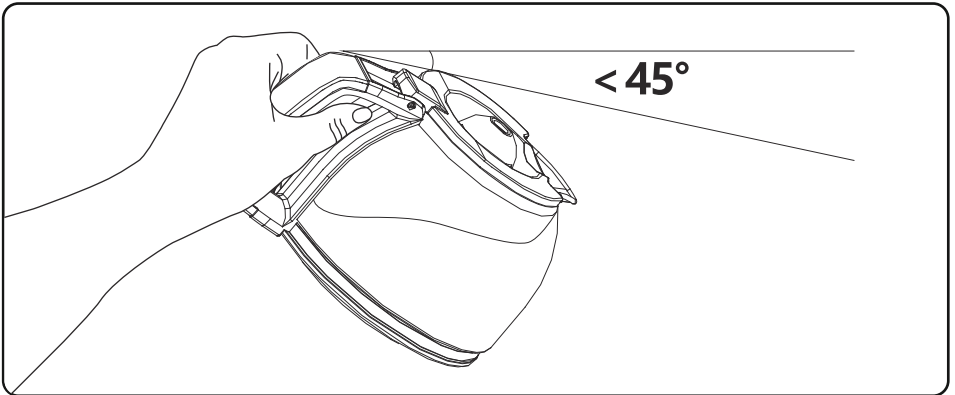
NOTA: O processo de infusão pode ser interrompido pressionando-se o interruptor novamente a qualquer momento e o indicador apagará, indicando que sua cafeteira está desligada.

OBSERVAÇÃO: o aparelho foi projetado com um recurso de pausa e sirva, se desejar, a qualquer momento durante o ciclo de infusão, pode remover temporariamente a garrafa para servir uma xícara de café quente. O ciclo de infusão não será interrompido e nenhum café escorrerá do aparelho, basta substituir a jarra de vidro na placa de aquecimento para reiniciar o ciclo de infusão, mas não remova a garrafa de vidro por mais de 30s, nunca retorne a garrafa vazia para a placa de aquecimento caloroso.

7. Remova a jarra para servir após o término da fabricação de cerveja

NOTA: O café que recebe será menor do que a água que adicionou, já que um pouco de água é absorvida pelo café em pó.

CUIDADO: Quando derramar café, o ângulo inclinado momentâneo da jarra não deve ser mais do que 45 graus da posição vertical, deve derramar o café



lentamente até que a jarra esteja vazia, caso contrário o café na jarra vai correr para o fundo da tampa da jarra e o café fluirá fora de duas extremidades da tampa e ferir pessoa!

8. Após a infusão, o aparelho passará automaticamente para o modo de aquecimento, que continuará a manter o café quente durante 40 minutos. Depois de aquecer por 40 minutos, o aparelho será cortado automaticamente. Para um sabor de café ideal, sirva imediatamente após a preparação.
9. Desligue sempre a cafeteira e desligue o aparelho quando não estiver em uso.

LIMPEZA E MANUTENÇÃO

CUIDADO: Certifique-se de desconectar o aparelho antes de limpá-lo e deixe o aparelho esfriar completamente. Para proteger contra choque elétrico, não mergulhe o cabo, o plugue ou a unidade em água ou líquido.

1) Limpe todas as peças removíveis após cada utilização em água quente com sabão.

2) Limpe a superfície externa do produto com um pano macio e úmido para remover manchas.

OBSERVAÇÃO: Não tente limpar o interior do tanque de água, pois isso deixará um resíduo de fiapos e poderá entupir sua cafeteira; basta enxaguar com água fria periodicamente.

3) Gotículas de água podem acumular-se na área acima do funil e pingar na base do produto durante o processo de infusão. Limpe a área com um pano limpo e seco após cada uso do produto.

4) Instale todas as peças e guarde para o próximo uso.

REMOÇÃO DE DEPÓSITOS MINERAIS

Para manter sua cafeteira funcionando eficientemente, deve limpar periodicamente os depósitos minerais deixados por a água de acordo com a qualidade da água local e a frequência de operação, recomendamos a remoção de minerais depósitos como segue:

1. Encha o depósito com água e desincrustante até ao nível máximo indicado no indicador de água (a relação entre água e água).

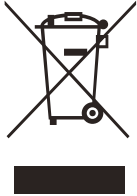
descalcificador é 4: 1, o detalhe refere-se à instrução de descalcificador. Por favor, use "desincrustante doméstico"), também pode usar o ácido cítrico em vez do descalcificador (a proporção de água e ácido cítrico é 100: 3).

2. Insira a jarra de vidro na placa de aquecimento.
3. Verifique se não há pó de café no funil e se o funil está montado no lugar.
3. Ligue o aparelho e deixe-o "preparar" a solução de descalcificação.
4. Após a solução de "xícara" de uma xícara, desligue o aparelho.
5. Deixe a solução permanecer por 15 minutos e repita o passo 3-5.
6. Esvazie a solução até o depósito de água estar completamente vazio.
7. Enxágue o aparelho com água pelo menos 3 vezes.

SUGESTÕES PARA CAFÉ DE GRANDE PROVA

1. Uma cafeteira limpa é essencial para fazer um café saboroso. Limpe regularmente a cafeteira como a seção "LIMPEZA E MANUTENÇÃO" . Sempre use água fresca e fria na cafeteira.
2. Guarde o pó de café selado em local fresco e seco. Depois de abrir o pacote de pó de café, feche-o bem e guarde-o no frigorífico para manter a frescura.
3. Para um sabor de café ideal, compre grãos de café inteiros e triture-os bem antes de fazer a infusão.
4. Não reutilize café em pó, pois isso reduzirá bastante o sabor do café. O reaquecimento do café não é recomendado, pois o café está no seu sabor máximo imediatamente após a produção de cerveja.
5. Limpe a cafeteira quando a extração excessiva causar oleosidade. Pequenas gotículas de óleo na superfície do café preto são devidas à extração de óleo do pó de café.
6. A oleosidade pode ocorrer com maior frequência se forem utilizados cafés fortemente torrados.

RECICLAR



Esta marca indica que este produto não deve ser descartado com outros resíduos domésticos em toda a UE. Para evitar possíveis danos ao meio ambiente ou à saúde humana causados pelo descarte não controlado de resíduos, recicle-os de forma responsável para promover a reutilização sustentável de recursos materiais. Para devolver o seu dispositivo usado, use os sistemas de devolução e coleta ou entre em contato com o revendedor onde o produto foi comprado. Eles podem levar este produto para reciclagem ambientalmente segura.

GARANTIA: 2 ANOS

FONTOS BIZTONSÁGI ELŐÍRÁSOK

Az elektromos készülék használata előtt mindig végezze el a következő alapvető óvintézkedéseket:

1. Olvasson el minden utasítást.
2. A kávéfőzőt ne kapcsolja be víz nélkül.
3. Ellenőrizze, hogy a hálózati feszültség megegyezik-e a készülék típuscímkéjén feltüntetett feszültséggel.
4. A tűz, áramütés vagy személyi sérülés megelőzése érdekében a hálózati kábel és csatlakozót ne merítse vízbe vagy más folyadékba.
5. A készülék használata szoros felügyeletet igényel. A készüléket ne hagyja hosszú ideig készenléti állapotban. Gyerekek és korlátozott képességű felnőttek ne használják a készüléket.
6. A készüléket mindig csatlakoztassa le a hálózati feszültségről, ha nincs használatban, vagy tisztítani szeretné. Mielőtt behelyezné vagy eltávolítaná a tartozékokat, valamint a tisztítást megelőzően, hagyja lehűlni a készüléket.
7. Ne használja a készüléket sérült kábellel vagy csatlakozódugasszal, valamint, ha hibásan működik, leejtették vagy bármilyen módon megsérült. A készüléket vigye szakszervizbe, ahol megvizsgálják, meg-

- javítják vagy beállítják.
8. A gyártó által nem javasolt kiegészítők használata tüzet, áramütést, vagy személyi sérülést okozhat.
 9. A készülék csak háztartási használatra alkalmas. Kültéren ne használja a készüléket.
 10. A készüléket sík felületen vagy asztalon helyezze el, a kábelét ne lógassa le az asztal vagy pult éles szélén, és a kábel ne érintkezzen forró felülettel.
 11. Ne helyezze forró gázégő vagy elektromos főzőlap közelébe, illetve működő sütőbe.
 12. A készüléket csak rendeltetésszerűen és száraz helyen használja.
 13. A hálózati feszültségről való lecsatlakoztatás előtt minden kapcsolót kapcsoljon ki. A lecsatlakoztatáskor mindig a dugaszt fogja meg. Soha ne a kábelt húzza.
 14. A készülék egyes részei működés közben felforrósodnak, ezeket ne érintse meg kézzel. Csak a fogantyúkat és a gombokat használja.
 15. A kancsó csak ezzel a készülékkel használható.
 16. A kancsót ne tisztítsa súroló hatású szerrel, fémszálas tisztítóval vagy más súroló hatású anyaggal.
 17. Az üres kancsót ne hagyja a melegen tartó lapon, mert megrepedhet.

18. Ne használja a készüléket, ha a kancsó megrepedt, a fogantyúja meglazult vagy meggyengült.

A kancsót csak ezzel a készüléssel használja. Óvatosan kezelje a kancsót, mert az nagyon törékeny.

19. A meleg kancsót ne tegye forró vagy hideg felületre.

20. Őrizze meg ezeket az utasításokat.

MEGJEGYZÉSEK A KÁBELLEL KAPCSOLATBAN

a) A hosszú kábelre rá lehet lépni és bele lehet gabalyodni, ezért rövid (vagy külön) hálózati kábelt kell használni.

b) Óvatos használat mellett hosszabb hálózati kábelt vagy hosszabbítót is lehet használni.

c) Hosszú hálózati kábel használata esetén

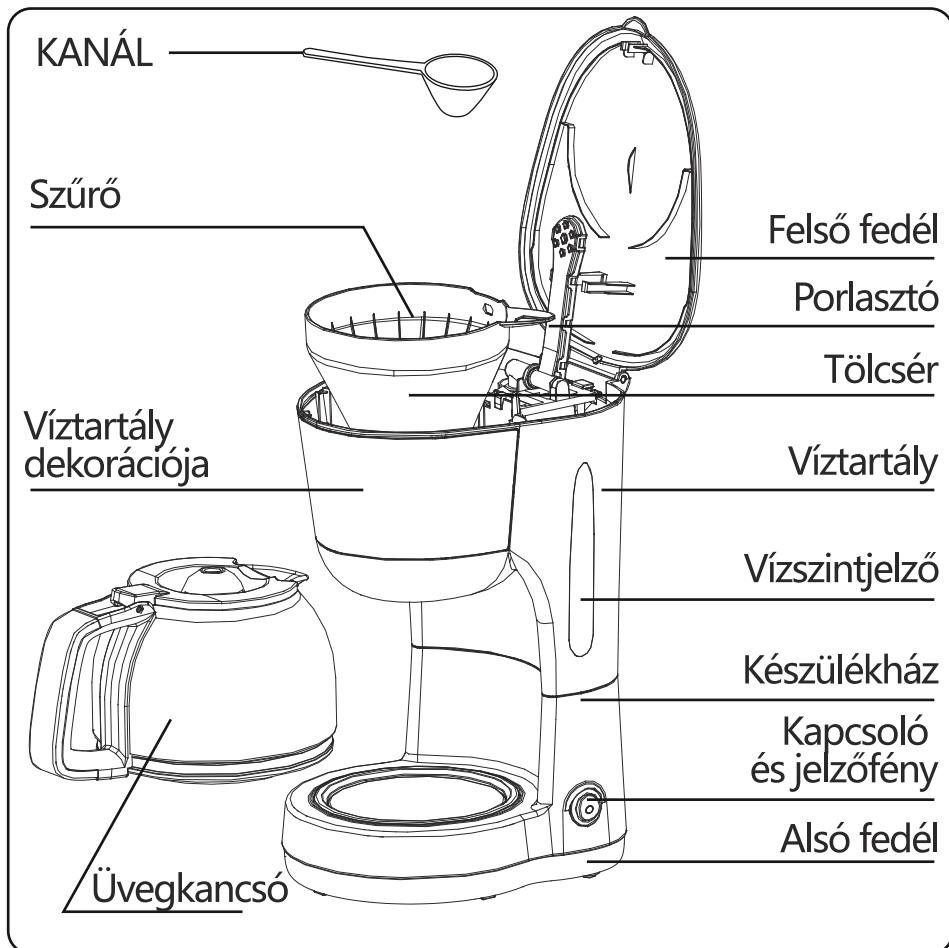
1) A kábel vagy hosszabbító feltüntetett névleges elektromos jellemzőinek legalább olyan értékűeknek kell lenniük, mint a készülék névleges elektromos jellemzői.

2) A hosszú kábelt úgy kell elhelyezni, hogy ne lógjon le az asztalról vagy pultról, és a gyerekek ne húzhassák meg, vagy ne essenek el benne.

MŰSZAKI ADATOK

Modellszám	B30203FU6
Feszültség	220-240 V ~
Frekvencia	50/60Hz
Teljesítmény	1000 W

A TERMÉK SZERKEZETE



AZ ELSŐ HASZNÁLAT ELŐTT

1. Ellenőrizze minden alkatrész meglétét és teljességét, és hogy a készülék nem sérült-e meg.
2. A maximális szintig töltsse fel vízzel a víztartályt és kávé nélkül többször forralja fel, majd öntse ki a vizet.
3. A levehető részeket alaposan tisztítsa és szárítsa meg a TISZTÍTÁS ÉS KARBANTARTÁS c. résznek megfelelően.

A KÁVÉFŐZŐ HASZNÁLATA

1. Nyissa fel a felső fedelet és hideg ivóvízzel töltsse fel a víztartályt.

MEGJEGYZÉS: A vízszint ne haladja meg a jelzés szerinti max. szintet. A készülék egyszerre max. 5 pohár kávé lefőzésére alkalmas.

2. A tölcserét tegye a tölcsertartóba és ellenőrizze a tölcser és a szűrő megfelelő helyzetét.
3. Tegye a kávé a szűrőbe. Egy csésze kávéhoz általában csapott kanálnyi őrlött kávé szükséges, de ezt személyes ízlésének megfelelően módosíthatja, ezután zárja le a felső fedelet.
4. Az üvegcancsóra tegye rá a fedelet és vízszintesen helyezze a melegítőlapra úgy, hogy a kancsó közepe a tölcser szára alá kerüljön.
5. A hálózati kábelt csatlakoztassa a megfelelő hálózati aljzatra.
6. Nyomja meg a kapcsolót, a jelzőfény világítani kezd és a készülék megkezd a főzést.

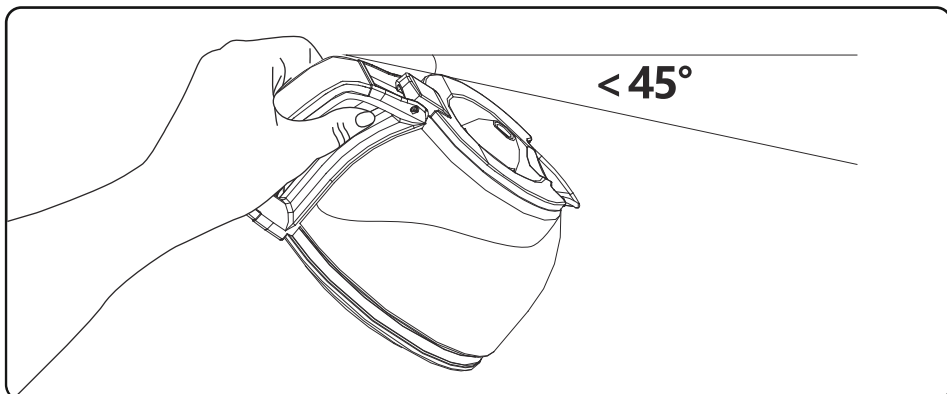
MEGJEGYZÉS: A kapcsoló ismételt megnyomásával bármikor meg lehet szakítani a főzést, ekkor a jelzőfény nem világít és a készülék kikapcsolódik.

MEGJEGYZÉS: a készülék szünet és felszolgálás funkciója lehetővé teszi, hogy a főzési folyamat alatt bármikor kivegye az üvegcancsót és felszolgálja a kávé. A kávéfőzés folyamata nem szakad meg és a kávé nem csöpög a készülékből; a kancsót egyszerűen a melegítőlapra visszahelyezve a főzés folytatódik. A kancsót azonban 30 másodpercen belül vissza kell helyezni, és ha üres, nem szabad a melegítőlapra tenni, amíg az meleg.

7. A főzés befejezése után vegye ki a kancsót és szolgálja fel a kávé.

MEGJEGYZÉS: a kifolyt kávé kevesebb lesz, mint a tartályba töltött víz, az őrlött kávé felszív némi vizet.

VIGYÁZAT: a kávé kiöntésekor a kancsót ne döntse meg 45 foknál jobban a függőlegeshez képest, a kávé lassan öntse ki, amíg ki nem ürül, egyébként a kávé behatol a fedél aljába, onnan a két szélén kifolyhat és fájdalmat okozhat annak, akire ráfolyik!



8. A főzés befejezése után a készülék automatikusan melegen tartási üzemmódra vált és 40 percig melegen tartja a kávé. A 40 perces melegen tartás után a készülék automatikusan kikapcsolódik. A kávé akkor a legjobb ízű, ha rögtön a lefőzés után felszolgálja.
9. Ha nem használja a kávéfőzőt, mindig kapcsolja ki és csatlakoztassa le a hálózati feszültségről.

TISZTÍTÁS ÉS KARBANTARTÁS

VIGYÁZAT: Tisztítás előtt csatlakoztassa le a készüléket a hálózati feszültségről és hagyja teljesen lehűlni. Az áramütés veszélyének elkerülése érdekében ne helyezze az elektromos kábelt, a csatlakozódugaszt vagy a készüléket vízbe vagy más folyadékba.

1) Használat után minden leválasztható részt meleg mosogatószeres vízzel mosogasson el.

2) A készülék külső részéről a lerakódásokat puha, nedves ruhával törölje le.

MEGJEGYZÉS: Ne tisztítsa a víztartály belsejét, mert szöszök maradhatnak benne, amik eltömíthetik a kávéfőzőt – egyszerűen rendszeresen hideg vízzel öblítse ki.

3) A tölcser feletti részen vízcseppek maradhatnak, amelyek a főzés során a készülék aljára csepeghetnek. Minden ilyen helyet puha, száraz ruhával töröljön le, a készülék minden használata után.

4) A készülék minden részét tegye a helyére és így tárolja a következő használatig.

ÁSVÁNYI LERAKÓDÁSOK ELTÁVOLÍTÁSA

A készülék hatékony működésének fenntartása érdekében rendszeresen távolítsa el a helyi ivóvíz minőségétől és a használat gyakoriságától függő mennyiségű ásványi lerakódást, a következő ajánlott lépések elvégzésével:

1. A víztartályt a max. jelzésig töltsse fel vízzel és benne oldott vízkőoldóval (a víz és a vízkőoldó aránya 4:1 legyen, a részleteket lásd a vízkőoldó használati útmutatójában. Kérjük, „háztartási vízkőoldót” használjon). Ehelyett citromsavat is használhat (100 rész víz és 3 rész citromsav hígítással).
2. Az üvegkancsót tegye a melegítőlapra.
3. A tölcserben ne legyen kávépor és a tölcser legyen a helyén.
4. Kapcsolja be a készüléket és „főzze le” vele a vízkőmentesítő folyadékot.
5. Egy csészényi oldat „lefőzése” után kapcsolja ki a készüléket.
6. 15 percig hagyja állni az oldatot, majd ismétlje meg a 3.-5. lépést.
7. Addig főzze az oldatot, amíg a víztartály teljesen ki nem ürül.
8. Legalább háromszor öblítse ki vízzel a készüléket.

TANÁCSOK A LEGFINOMABB KÁVÉHOZ

1. A finom kávé készítéséhez elengedhetetlen a tiszta kávéfőző. A „TISZTÍTÁS ÉS KARBANTARTÁS” c. résznek megfelelően rendszeresen tisztítsa a készüléket. A főzőben mindig friss, tiszta és hideg vizet használjon.
2. Az őrölt kávé lezárva, hűvös és száraz helyen tárolja. A frissesség megőrzése érdekében a kávéporos zacskót a felnyitás után mindig szorosan zárja le, és tárolja hűtőszekrényben.
3. A legfinomabb kávé a közvetlenül a főzés előtt ledarált szemes kávéból készül.
4. Ne használja fel újra a kávéport, mert ez jelentősen befolyásolja a kávé ízét. A kávé ne melegítse újra, mert az íze közvetlenül a lefőzés után a legjobb.
5. A kifőzés következtében keletkező olajos réteget le kell tisztítani. A lefőzött kávé tetején látható kis olajcseppek a kávéporból származnak.
6. Az olajosság gyakrabban fordul elő, ha túlpörkölt kávéból készült kávéőrleményt használ.

ÚJRAHASZNOSÍTÁS



Ez a jelölés azt jelzi, hogy a terméket tilos más háztartási hulladékkal együtt elhelyezni EU területén. A nem megfelelő hulladékkezelés okozta lehetséges környezeti károk vagy emberi egészségkárosodás elkerülése érdekében felelősséggel, a természeti erőforrások újrahasznosítását segítő módon végezze a termék hulladékkezelését. A használhatatlanná vált készüléket adja le a megfelelő gyűjtőhelyen, vagy lépjen kapcsolatba a készülék eladójával. A kereskedő gondoskodik a termék környezetbarát újrahasznosításáról.

JÓTÁLLÁS: 2 ÉV



ITALIA MARKET SRL
VIA DELLE INDUSTRIE, 9/1 20883 MEZZAGO(MB), ITALIA
P.IVA: IT10502730962



[HTTP://WWW.AIGOSTAR.COM](http://www.aigostar.com)

MADE IN CHINA