

**EN PENDANT LIGHT INSTALLATION MANUAL**

Thank you for buying this product. Hope it will create a warm and comfortable home for you and bring you a nice experience. For quick installation and safe use, please read this manual before operating, and keep it for future reference.

**Installation and working environment**

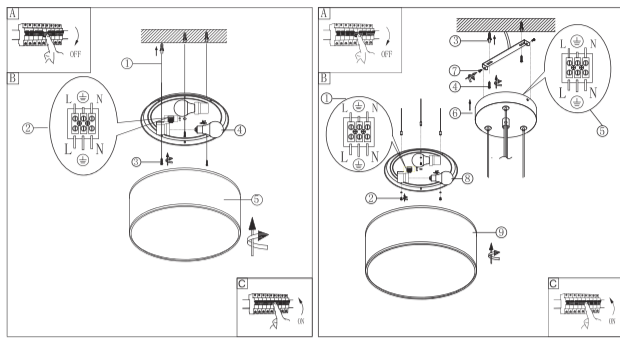
This product only indoor use, and it must be installed on the ceiling firmly.

**Installation steps and overview**

Please prepared attached parts and accessories first, cut off the power supply before installation, and operated it by a qualified electrician.

**Ceiling installation:**

1. Drill a hole on the ceiling after making sure the installation position and hole size, and then insert the expansion screws into the hole.
2. Connect the reserved power cord to the lamp according to the polarity marked of the lamp wiring.
3. Fix the ceiling plate on the ceiling firmly with screws.
4. Select the matched E27 bulb, screw it into the lamp holder clockwise.
5. Clip the lampshade into the ceiling plate, screw it tightly clockwise and finished the installation. Connect the power supply, and the lamp can be used.



Ceiling installation

Suspension installation

**Suspension installation**

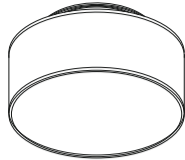
1. Connect the pendant light to the inside terminal of the ceiling plate with marked three-cord cables.
2. Use screws and washers to assemble the three cables from the pendant light and the ceiling plate.
3. Drill a hole on the ceiling after making sure the installation position and hole size, and then insert the expansion screws into the hole.
4. Fix the hanging board firmly on the ceiling with screws.
5. Connect the reserved power cord to the lamp according to the polarity marked of the lamp wiring.
- 6.7. Fix the ceiling plate firmly on the ceiling with screws.
8. Select the matched E27 bulb and screw it into lamp holder clockwise.
9. Clip the lampshade into the ceiling plate, screw it tightly clockwise and finished the installation. Connect the power supply, and the lamp can be used.

**Product maintenance**

1. Product maintenance must be done only after powering off.
2. If the lamp need to be clean after using for a long time, it can be wiped with a dry cloth, and do not use a wet cloth or water to clean.
3. Please select the matched bulb when you need to replace the light source, and the power shall not exceed the specified maximum value.

**SAFETY AND CAUTIONS**

1. IT MAY BE DANGEROUS IF YOU DID NOT ACCORDING TO THE INSTALLATIONS TO OPERATE.
2. ILLEGAL OPERATION MAY DAMAGE YOUR PRODUCTS AND EVEN ENDANGER YOUR LIFE SAFETY.
3. DO NOT COVER THE PRODUCT WITH INFLAMMABLE MATERIAL, OTHERWISE IT MAY CAUSE A FIRE HAZARD.



**ES MANUAL DE INSTALACIÓN DE LA LÁMPARA COLGANTE**

Gracias por comprar este producto. Esperamos que cree un ambiente cálido y confortable en su hogar y que le proporcione una experiencia agradable. Para una instalación rápida y un uso seguro, lea este manual antes de utilizar el producto y guárdelo para futuras consultas.

**Instalación y entorno de funcionamiento**

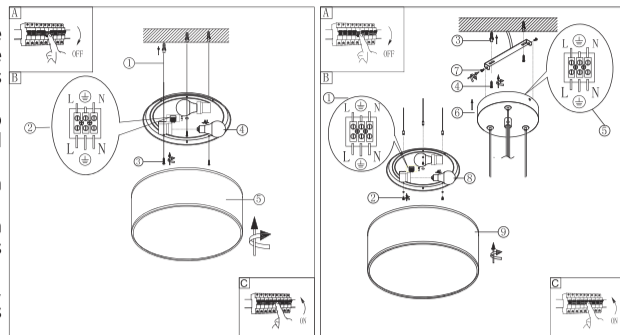
Este producto sólo se puede utilizar en interiores y debe instalarse de manera estable en el techo.

**Pasos de la instalación y descripción**

Primero prepare las piezas y accesorios suministrados, corte la corriente eléctrica antes de la instalación y permita que la instale un electricista profesional.

**Instalación en el techo:**

1. Perfore un agujero en el techo después de asegurarse de su tamaño y de la posición de instalación, a continuación, inserte los tornillos de expansión en el agujero.
2. Conecte el cable de alimentación reservado para la lámpara de acuerdo con la polaridad marcada del cableado de la lámpara.
3. Fije la placa en el techo firmemente con tornillos.
4. Elija una bombilla E27 adecuada, rósquela en el portalámparas en el sentido de las agujas del reloj.
5. Enganche la pantalla en la placa del techo, atornillela firmemente en el sentido de las agujas del reloj y termine la instalación. Conecte la fuente de alimentación, y ya podrá utilizar la lámpara.



Instalación en el techo

Instalación en suspensión

**Instalación en suspensión:**

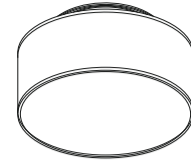
1. Conecte la lámpara colgante al terminal interno de la placa del techo con cables de tres hilos marcados.
2. Utilice tornillos y arandelas para montar los tres cables de la lámpara colgante y la placa del techo.
3. Haga un agujero en el techo tras asegurarse de la posición de instalación y del tamaño del agujero, y luego inserte los tornillos de expansión en el agujero.
4. Fije la placa firmemente en el techo con tornillos.
5. Conecte el cable de alimentación reservado a la lámpara de acuerdo con la polaridad marcada en el cableado de la lámpara.
6. 7. Fije la placa en el techo firmemente con tornillos.
8. Enrosque una bombilla E27 en el portalámparas en sentido horario.
9. Enganche la tulipa en la placa de techo, atornillela firmemente en sentido horario y termine la instalación. Conecte la fuente de alimentación y la lámpara estará lista para utilizarla.

**Mantenimiento del producto**

1. El mantenimiento del producto debe hacerse sólo después de desconectarlo.
2. Si la lámpara necesita limpiarse después de usarla durante mucho tiempo, puede hacerlo con un paño seco, no use paños húmedos o agua.
3. Cuando tenga que sustituir la fuente de luz, elija una bombilla adecuada cuya potencia no supere el valor máximo especificado.

**SEGURIDAD Y PRECAUCIONES**

1. PUEDE SER PELIGROSO SI NO SIGUE LAS INSTRUCCIONES DE FUNCIONAMIENTO.
2. UN FUNCIONAMIENTO NO ADECUADO PODRÍA DAÑAR LOS PRODUCTOS E INCLUSO PONER EN PELIGRO SU SEGURIDAD O SU VIDA.
3. NO CUBRA EL PRODUCTO CON MATERIALES INFLAMABLE, DE LO CONTRARIO PODRÍA PROVOCAR INCENDIOS.



**PL INSTRUKCJA MONTAŻU LAMPY WISZĄCEJ**

Dziękujemy za zakup tego produktu. Mamy nadzieję, że pomoże on stworzyć ciepły, wygodny dom i przyniesie Ci miłe wrażenia. W celu przeprowadzenia szybkiego montażu i bezpiecznego użytkowania zapoznaj się z niniejszą instrukcją przed przystąpieniem do obsługi i zachowaj ją na przyszłość.

**Montaż i środowisko pracy**

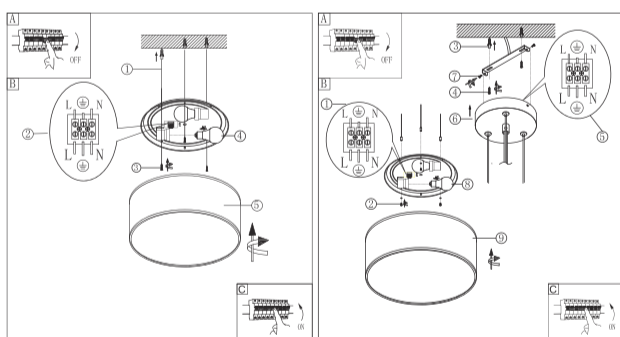
Ten produkt jest przeznaczony wyłącznie do użytku w pomieszczeniach i musi być mocno zamontowany na suficie.

**Etapy montażu i przegląd**

Najpierw przygotuj dołączone części i akcesoria, odłącz zasilanie przed montażem i zleć obsługę wykwalifikowanemu elektrykowi.

**Montaż sufitowy:**

1. Sprawdź pozycję i wymiary otworu, po czym wywierć otwór w suficie, a następnie włóż do otworu wkrętę rozporową.
2. Podłącz zachowany przewód zasilający do lampy, zachowując polaryzację zaznaczoną na okablowaniu lampy.
3. Zamocuj płytkę sufitową mocno do sufitu za pomocą śrub.
4. Wybierz pasującą żarówkę E27, wkręć ją w prawo do oprawki lampy.
5. Przypnij kloz do płytki sufitowej, przykręć go mocno w prawo i montaż zakończony. Podłącz zasilanie, można korzystać z lampy.



Montaż sufitowy

Montaż podwieszany

**Montaż podwieszony**

1. Podłącz lampę wiszącą do wewnętrznego zacisku płytki sufitowej za pomocą oznaczonych kabli trzyżyłowych.
2. Użyj śrub i podkładek, aby połączyć trzy kable z lampy wiszącej do płytki sufitowej.
3. Sprawdź pozycję i wymiary otworu, po czym wywierć otwór w suficie, a następnie włóż do otworu wkrętę rozporową.
4. Mocno przymocuj wiszący panel do sufitu za pomocą śrub.
5. Podłącz zachowany przewód zasilający do lampy, zachowując polaryzację zaznaczoną na okablowaniu lampy.
- 6.7. Mocno przymocuj płytkę sufitową do sufitu za pomocą śrub.
8. Wybierz pasującą żarówkę E27 i wkręć ją w oprawkę zgodnie z ruchem wskazówek zegara.
9. Przypnij kloz do płytki sufitowej, przykręć go mocno w prawo i montaż zakończony. Podłącz zasilanie, można korzystać z lampy.

**Konserwacja produktu**

1. Konserwację produktu należy przeprowadzać dopiero po odłączeniu zasilania.
2. W razie konieczności wyczyszczenia lampy po długim użytkowaniu można ją wytrzeć suchą ściereczką; nie używaj do czyszczenia mokrej ściereczki ani wody.
3. Wybierz dopasowaną żarówkę, gdy musisz wymienić źródło światła; jej moc nie powinna przekraczać określonej wartości maksymalnej.

**BEZPIECZEŃSTWO I PRZESTROGI**

1. MOŻE SIĘ OKAZAĆ NIEBEZPIECZNE, JEŚLI PODCZAS OBSŁUGI NIE ZASTOSUJESZ SIĘ DO INSTRUKCJI.
2. NIELEGALNA EKSPLOATACJA MOŻE USZKODZIĆ TWOJE PRODUKTY, A NAWET ZAGROZIĆ BEZPIECZEŃSTWU TWOJEGO ŻYCIA.
3. NIE PRZYKRYWAJ PRODUKTU MATERIAŁAMI ŁATWOPALNYMI, W PRZECIWNYM RAZIE MOŻE TO SPOWODOWAĆ ZAGROŻENIE POŻAROWE.



**IT MANUALE DI INSTALLAZIONE DELLA LAMPADA A SOSPENSIONE**

Grazie per aver acquistato questo prodotto. Speriamo che possa aiutarti a creare l'ambiente casalingo e confortevole che desideri. Per una rapida installazione e un uso in sicurezza, leggere questo manuale prima dell'uso e conservarlo per riferimento futuro.

**Installazione e ambiente di lavoro**

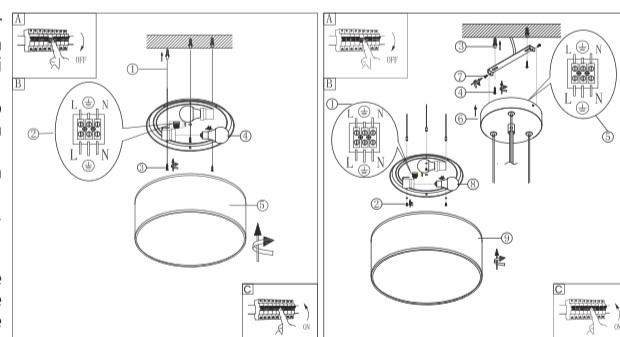
Questo prodotto è solo per uso interno e deve essere installato saldamente al soffitto.

**Fasi di installazione e panoramica del prodotto**

Preparare prima le parti e gli accessori collegati, interrompere l'alimentazione prima di procedere con l'installazione e farla azionare da un elettricista qualificato.

**Installazione a soffitto:**

1. Praticare un foro sul soffitto dopo aver verificato la posizione di installazione e la dimensione del foro, quindi inserire i tasselli nel foro.
2. Collegare il cavo di alimentazione riservato alla lampada secondo la polarità contrassegnata dal cablaggio della lampada.
3. Fissare saldamente la piastra al soffitto con le viti.
4. Seleziona la lampadina E27 abbinata, avvitarela nel portalampada in senso orario.
5. Agganciare il paralume alla piastra del soffitto, avvitarelo saldamente in senso orario e completare l'installazione. Collegare l'alimentazione e la lampada può essere utilizzata.



Installazione a soffitto

Installazione a sospensione

**Installazione a sospensione**

1. Collegare la lampada a sospensione al terminale interno della piastra da soffitto con tre cavi contrassegnati.
2. Utilizzare viti e rondelle per assemblare i tre cavi della lampada a sospensione e della piastra a soffitto.
3. Praticare un foro sul soffitto dopo aver verificato la posizione di installazione e la dimensione del foro, quindi inserire le viti di espansione nel foro.
4. Fissare saldamente l'asse di sospensione al soffitto con le viti.
5. Collegare il cavo di alimentazione riservato alla lampada secondo la polarità contrassegnata dal cablaggio della lampada.
- 6.7. Fissare saldamente la piastra del soffitto al soffitto con le viti.
8. Seleziona la lampadina E27 abbinata e avvitata nel portalampada in senso orario.
9. Agganciare il paralume alla piastra del soffitto, avvitarelo saldamente in senso orario e completare l'installazione. Collegare l'alimentazione e la lampada può essere utilizzata.

**Manutenzione del prodotto**

1. La manutenzione del prodotto deve essere eseguita solo dopo lo spegnimento.
2. Se è necessario pulire la lampada dopo un uso prolungato, pulirla utilizzando un panno asciutto e non utilizzare un panno umido o acqua.
3. Si prega di selezionare la lampadina abbinata quando è necessario sostituire la sorgente luminosa e la potenza non deve superare il valore massimo specificato.

**SICUREZZA E PRECAUZIONI**

1. POTREBBE ESSERE PERICOLOSO AZIONARE O INSTALLARE IL PRODOTTO SENZA SEGUIRE LE OPERAZIONI DESCRITTE IN QUESTO MANUALE.
2. L'USO ILLEGALE PUÒ DANNEGGIARE I PRODOTTI E PERSINO METTERE IN PERICOLO LA SICUREZZA PERSONALE.
3. NON COPRIRE IL PRODOTTO CON MATERIALE INFIAMMABILE ONDE EVITARE RISCHI DI INCENDI.



## DE INSTALLATIONSHANDBUCH FÜR PENDELLEUCHTEN

Vielen Dank, dass Sie dieses Produkt gekauft haben. Wir hoffen, dass es ein warmes und gemütliches Zuhause für Sie schafft und Ihnen eine schöne Erfahrung beschert. Um eine schnelle Installation und einen sicheren Gebrauch zu gewährleisten, lesen Sie bitte diese Anleitung vor der Inbetriebnahme durch und bewahren Sie sie zum späteren Nachschlagen auf.

### Installation und Arbeitsumgebung

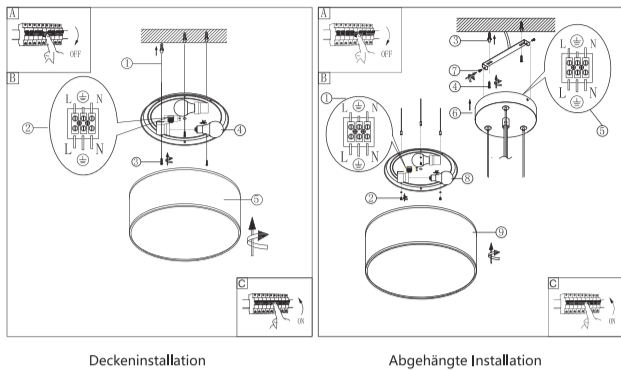
Dieses Produkt ist nur für den Innenbereich geeignet und muss fest an der Decke installiert werden.

### Installationsschritte und Übersicht

Bitte bereiten Sie die Anbauteile und das Zubehör vor, unterbrechen Sie die Stromzufuhr vor der Installation und lassen Sie diese von einer Elektrofachkraft durchführen.

#### Installation an der Decke:

1. Bohren Sie ein Loch in die Decke, nachdem Sie sich über die Einbauposition und die Größe des Lochs vergewissert haben, und setzen Sie dann die Dehnschrauben in das Loch ein.
2. Schließen Sie das reservierte Netzkabel an die Lampe an und beachten Sie dabei die Polarität der Lampenverkabelung.
3. Befestigen Sie die Deckenplatte mit Schrauben fest an der Decke.
4. Wählen Sie die passende E27-Glühlampe aus und schrauben Sie sie im Uhrzeigersinn in die Lampenfassung.
5. Stecken Sie den Lampenschirm in die Deckenplatte, schrauben Sie ihn im Uhrzeigersinn fest und beenden Sie die Installation. Schließen Sie die Stromversorgung an, und die Lampe kann verwendet werden.



#### Abgehängte Installation:

1. Die Pendelleuchte mit den markierten Drei-Weg-Kabeln an die Innenklemme der Deckenplatte anschließen.
2. Verwenden Sie Schrauben und Unterlegscheiben, um die drei Kabel von der Pendelleuchte und der Deckenplatte zu verbinden.
3. Bohren Sie ein Loch in die Decke, nachdem Sie sich über die Installationsposition und die Größe des Lochs vergewissert haben, und setzen Sie dann die Dehnschrauben in das Loch ein.
4. Befestigen Sie das Hängebrett mit den Schrauben fest an der Decke.
5. Verbinden Sie das reservierte Netzkabel mit der Lampe entsprechend der Polaritätsmarkierung der Lampenverkabelung.
- 6.7. Befestigen Sie die Deckenplatte mit den Schrauben fest an der Decke.
8. Wählen Sie die passende E27-Glühlampe und schrauben Sie sie im Uhrzeigersinn in die Lampenfassung.
9. Klemmen Sie den Lampenschirm in die Deckenplatte, schrauben Sie ihn im Uhrzeigersinn fest und beenden Sie die Installation. Schließen Sie die Stromversorgung an, und die Lampe kann in Betrieb genommen werden.

#### Produktpflege

1. Die Wartung des Produkts darf nur nach dem Ausschalten durchgeführt werden.
2. Wenn die Lampe nach längerem Gebrauch gereinigt werden muss, kann sie mit einem trockenen Tuch abwischt werden, verwenden Sie kein nasses Tuch oder Wasser zur Reinigung.
3. Bitte wählen Sie die passende Glühlampe, wenn Sie die Lichtquelle ersetzen müssen, die Leistung darf den angegebenen Höchstwert nicht überschreiten.

## SICHERHEIT UND VORSICHTSMAßNAHMEN

1. ES KANN GEFÄHRLICH SEIN, WENN SIE DIE LAMPE NICHT GEMÄß DEN VORSCHRIFTEN BETREIBEN.
2. EIN UNZULÄSSIGER BETRIEB KANN IHRE LAMPE BESCHÄDIGEN UND SOGAR IHRE SICHERHEIT GEFÄHRDEN.
3. DECKEN SIE DIE LAMPE NICHT MIT BRENNBAREM MATERIAL AB, DA DIES ZU EINER BRANDGEFAHR FÜHREN KANN.



## NL GEBRUIKERSHANDLEIDING INSTALLATIE HANGLAMP

Bedankt om ons product te kopen. Wij hopen dat de lamp voor warmte en comfort zal zorgen zodat uw thuis een echte thuis wordt. Gelieve deze gebruikershandleiding te raadplegen voor een vlotte installatie en veilig gebruik. Bewaar voor later gebruik.

### Installatie en werkomgeving

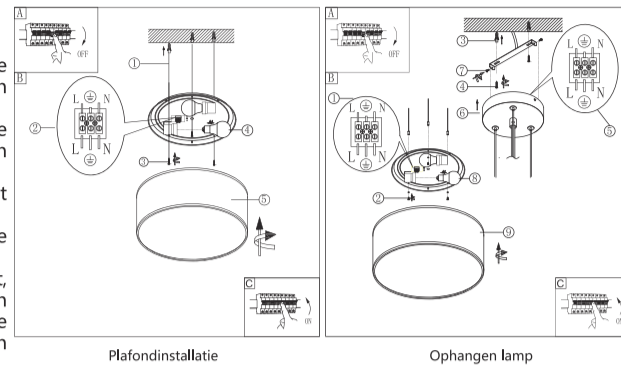
Alleen voor gebruik binnenshuis. Bevestig de lamp stevig aan het plafond.

### Installatie stap voor stap en overzicht

Gelieve de bijgevoegde onderdelen en accessoires eerst voor te bereiden. Schakel de stroom uit alvorens de lamp te installeren. Laat een gekwalificeerde elektricien het werk uitvoeren.

#### Plafondinstallatie:

1. Bepaal de positie van de lamp en de diameter van het gat. Maak de boring en steek de expansieschroeven in het gat.
2. Verbind de voorziene stroomdraad met de lamp volgens de polariteit die aangegeven staat op de bedrading.
3. Bevestig de ophangplaat stevig aan het plafond met schroeven.
4. Neem een lamp met E27 fitting en draai de lamp klokwijs vast.
5. Klik de lampenkap vast aan de plafondplaat, schroef stevig vast met de klok mee en beëindig de installatie. Sluit de stroomvoorziening aan en de lamp kan gebruikt worden.



#### Ophangen lamp:

1. Sluit de hanglamp aan op de binnenkant van de plafondplaat met de gemarkeerde drie snoerkabels.
2. Gebruik schroeven en sluitringen om de drie kabels van de hanglamp en de plafondplaat te monteren.
3. Boor een gat in het plafond nadat u zeker bent van de installatiepositie en de grootte van het gat, en steek vervolgens de expansieschroeven in het gat.
4. Bevestig de ophangplaat stevig aan het plafond met schroeven.
5. Verbind het gereserveerde netsnoer met de lamp volgens de aangegeven polariteit van de bedrading van de lamp.
- 6.7. Bevestig de plafondplaat stevig aan het plafond met de schroeven.
8. Selecteer de passende E27 lamp en schroef deze met de klok mee in de lamphouder.
9. Klem de lampenkap in de plafondplaat, schroef deze stevig vast met de klok mee en voltooi de installatie. Sluit de voeding aan en de lamp kan worden gebruikt.

#### Productonderhoud

1. Onderhoud de lamp alleen maar als het licht niet brandt.
2. Gebruik een droge doek als u de lamp wenst schoon te maken. Gebruik geen nat doek of water.
3. Gelieve de gepaste lamp te kiezen ter vervanging van uw oude om de maximale waarde niet te overschrijden.

## VEILIGHEIDSWAARSCHUWINGEN

1. INCORRECTE INSTALLATIE KAN LEIDEN TOT GEVAAR.
2. INCORRECTE BEDIENING KAN UW PRODUCT BESCHADIGEN EN UW LEVEN IN GEVAAR BRENGEN.
3. BEDEK DE LAMP NIET MET BRANDBAAR MATERIAAL OM BRANDGEVAAR TE VERMIJDEN.

## PT MANUAL DE INSTALAÇÃO DE LUZ PENDENTE

Obrigado por comprar este produto. Espero que ele crie um lar aconchegante e confortável para você e lhe proporcione uma experiência agradável. Para uma instalação rápida e uso seguro, leia este manual antes de operar e guarde-o para referência futura.

### Instalação e ambiente de trabalho

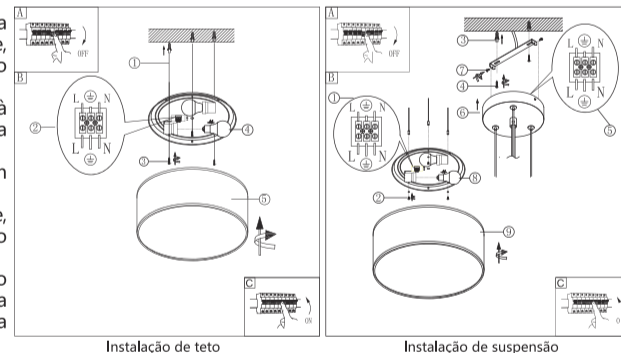
Este produto é usado apenas em ambientes internos e deve ser instalado firmemente no teto.

### Etapas de instalação e visão geral

Prepare primeiro as peças e acessórios fixados, desligue a fonte de alimentação antes da instalação e opere-o por um electricista qualificado.

#### Instalação de teto:

1. Faça um orifício no teto depois de verificar a posição de instalação e o tamanho do orifício e, em seguida, insira os parafusos de expansão no orifício.
2. Conecte o cabo de alimentação reservado à lâmpada de acordo com a polaridade marcada na fiação da lâmpada.
3. Fixe a placa de teto no teto firmemente com parafusos.
4. Selecione a lâmpada E27 correspondente, aparafuse-a no suporte da lâmpada no sentido horário.
5. Prenda o abajur na placa do teto, aparafuse-o firmemente no sentido horário e termine a instalação. Conecte a fonte de alimentação e a lâmpada pode ser usada.



#### Instalação de suspensão

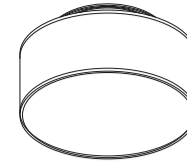
1. Conecte a luz pendente ao terminal interno da placa de teto com cabos de três cabos marcados.
2. Use parafusos e arruelas para montar os três cabos da luz pendente e a placa de teto.
3. Faça um orifício no teto depois de verificar a posição de instalação e o tamanho do orifício e, em seguida, insira os parafusos de expansão no orifício.
4. Fixe a placa de suspensão firmemente no teto com parafusos.
5. Conecte o cabo de alimentação reservado à lâmpada de acordo com a polaridade marcada na fiação da lâmpada.
- 6.7. Fixe a placa de teto firmemente no teto com parafusos.
8. Selecione a lâmpada E27 correspondente e aparafuse-a no suporte da lâmpada no sentido horário.
9. Prenda o abajur na placa do teto, aparafuse-o firmemente no sentido horário e termine a instalação. Conecte a fonte de alimentação e a lâmpada pode ser usada.

#### Manutenção do produto

1. A manutenção do produto deve ser feita somente após desligamento.
2. Se a lâmpada precisar ser limpa após um longo tempo de uso, pode-se limpar com um pano seco e não use um pano úmido ou água para limpar.
3. Selecione a lâmpada correspondente quando precisar substituir a fonte de luz e a potência não deve exceder o valor máximo especificado.

## SEGURANÇA E CUIDADOS

1. PODE SER PERIGOSO SE NÃO O FEZ DE ACORDO COM AS INSTALAÇÕES PARA OPERAR.
2. A OPERAÇÃO ILEGAL PODE DANIFICAR SEUS PRODUTOS E ATÉ MESMO COLOCAR EM RISCO A SEGURANÇA DE SUA VIDA.
3. NÃO CUBRA O PRODUTO COM MATERIAL INFLAMMÁVEL, CASO CONTRÁRIO, PODE CAUSAR RISCO DE INCÊNDIO.



## FR MANUEL D'INSTALLATION DE LA SUSPENSION

Nous vous remercions de votre acquisition de ce produit. Nous espérons qu'elle saura créer une ambiance chaleureuse et confortable dans votre maison en plus de vous offrir une excellente expérience. Pour une installation rapide et une utilisation sécurisée, veuillez lire ce guide avant utilisation et le conserver pour référence ultérieure.

### Environnement d'installation et de travail

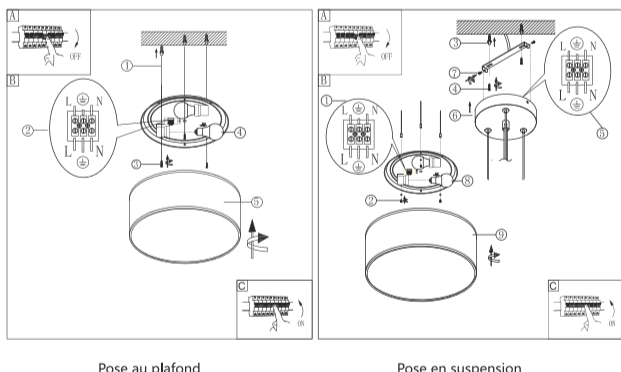
Ce produit n'est destiné à être utilisé qu'en intérieur et doit être installé fermement au plafond.

### Étapes d'installation et schéma

Veuillez d'abord préparer les pièces et accessoires et couper l'alimentation électrique avant l'installation doit être faite par un électricien qualifié.

#### Pose au plafond :

1. Percez un trou au plafond après vous être assuré de la position d'installation et de la taille du trou, puis insérez les vis d'expansion dans le trou.
2. Connectez le cordon d'alimentation réservé à la lampe en respectant la polarité indiquée sur le câblage de la lampe.
3. Fixez fermement la plaque au plafond avec des vis.
4. Sélectionnez une ampoule E27 compatible et vissez-la dans le support de la lampe dans le sens des aiguilles d'une montre.
5. Clipsez l'abat-jour sur la plaque, vissez-le fermement dans le sens des aiguilles d'une montre. Reconnectez l'alimentation et la lampe sera prête à être utilisée.



#### Pose en suspension

1. Connectez la suspension à la borne intérieure de la plaque de plafond avec les câbles à trois cordons marqués.
2. Utilisez des vis et des rondelles pour assembler les trois câbles de la suspension et de la plaque de plafond.
3. Percez un trou au plafond après avoir vérifié la position d'installation et la taille du trou, puis insérez les vis d'expansion dans le trou.
4. Fixez fermement la planche de suspension au plafond avec des vis.
5. Connectez le câble d'alimentation réservé à la lampe en respectant la polarité indiquée sur le câblage de la lampe.
- 6.7. Fixez fermement la plaque de plafond au plafond avec des vis.
8. Sélectionnez une ampoule E27 compatible et vissez-la dans le culot dans le sens des aiguilles d'une montre.
9. Clipsez l'abat-jour dans la plaque de plafond, vissez-le fermement dans le sens des aiguilles d'une montre et terminez l'installation. Branchez l'alimentation, la lampe peut maintenant être utilisée.

#### Entretien

1. La maintenance du produit ne doit être effectuée qu'après la mise hors tension.
2. Si la lampe doit être nettoyée après une utilisation prolongée, elle peut être essuyée avec un chiffon sec. N'utilisez pas de chiffon humide ou d'eau pour la nettoyer.
3. Veuillez sélectionner une ampoule compatible lorsque vous devez remplacer la source lumineuse. La puissance ne doit pas dépasser la valeur maximale spécifiée.

## SÉCURITÉ ET MISES EN GARDE

1. NE PAS RESPECTER LES INSTRUCTIONS D'INSTALLATION PEUT REPRÉSENTER UN DANGER.
2. UN FONCTIONNEMENT NON CONFORME PEUT ENDOMMAGER LE PRODUIT ET MÊME METTRE EN DANGER VOTRE SÉCURITÉ.
3. NE COUVREZ PAS LE PRODUIT AVEC UN MATÉRIAU INFLAMMABLE. CELA POURRAIT PROVOQUER UN INCENDIE.



## HU FÜGGŐLÁMPA SZERELÉSI KÉZIKÖNYVE

Köszönjük, hogy megvásárolta a terméket. Reméljük, hogy a termék meleggé és kellemessé teszi otthona megvilágítását, és jó élményt szerez Önnek. A gyors felszerelés és a biztonságos használat érdekében kérjük, hogy használat előtt olvassa el ezt az útmutatót, és őrizze meg későbbi felhasználásra.

### Felszerelés és munkakörnyezet

A termék kizárólag épületen belül használható, és szilárdan kell a mennyezetre felszerelni.

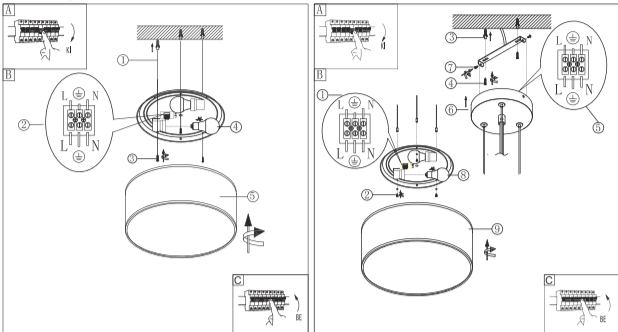


### A felszerelés lépései és áttekintése

Először készítse elő a mellékelt alkatrészeket, a felszerelés előtt feszültségmentesítse a hálózatot. A műveletet csak képzett villanyszerelő végezheti.

#### Szerelés mennyezetre:

- 1.A felszerelés helyének és a furatok méretének meghatározását követően készítse el a furatokat a mennyezeten, majd helyezze a tipliket a furatokba.
- 2.A tápvezetéket csatlakoztassa a lámpára, a jelölt polaritásnak megfelelően.
- 3.Csavarokkal rögzítse erősen a mennyezeti lemezt a mennyezetre.
- 4.Válassza ki a megfelelő E27-es izzót, és csavarja be a foglalatba az óramutató járásának megfelelően.
- 5.Rögzítse a lámpabúrát a mennyezeti lemezhez, csavarozza be szorosan az óramutató járásának irányában, és fejezze be a szerelést. Kapcsolja vissza a hálózati tápellátást, és már használhatja is a lámpát.



#### Felfüggesztett szerelés

1. Csatlakoztassa a függőlámpát a mennyezeti lemez belső sorkapcsához a megjelölt háromeres vezetékkel.
2. Csavarokkal és alátétekkel szerelje össze a függőlámpából kivezető három kábelt és a mennyezeti lemezt.
3. A felszerelés helyének és a furatok méretének meghatározását követően készítse el a furatokat a mennyezeten, majd helyezze a tipliket a furatokba.
4. A csavarokkal szilárdan rögzítse a falra a tartólapot.
5. A tápvezetéket csatlakoztassa a lámpára, a jelölt polaritásnak megfelelően.
- 6.7. Csavarokkal rögzítse erősen a mennyezeti lemezt a mennyezetre.
8. Válassza ki a megfelelő E27-es izzót, és csavarja be a foglalatba az óramutató járásának megfelelően.
9. Rögzítse a lámpabúrát a mennyezeti lemezhez, csavarozza be szorosan az óramutató járásának irányában, és fejezze be a szerelést. Kapcsolja vissza a hálózati tápellátást, és már használhatja is a lámpát.

#### A termék karbantartása

- 1.A termék karbantartását csak feszültségmentes állapotban szabad végezni.
- 2.Hosszú időn keresztül használat után a lámpát meg kell tisztítani. Ezt száraz ruhával végezze; a tisztításhoz ne használjon nedves ruhát vagy vizet.
- 3.Amennyiben a fényforrást cserélni kell, az eredetinek megfelelő izzót válasszon, amelynek teljesítménye nem haladhatja meg a megadott maximális értéket.

## BIZTONSÁG ÉS ÓVINTÉZKEDÉSEK

1.A NEM AZ ELŐÍRÁSNAK MEGFELELŐEN VÉGZETT FELSZERELÉS ESETÉN A TERMÉK HASZNÁLATA VESZÉLYES LEHET.

2.A SZABÁLYTALAN HASZNÁLAT A TERMÉKEK KÁROSODÁSÁHOZ VEZETHET, ÉS AKÁR ÉLETVESZÉLYT IS OKOZHAT.

3.NE TAKARJA LE A TERMÉKET GYÚLÉKONY ANYAGGAL, MERT AZ TŰZVESZÉLYT OKOZHAT.

## SV MONTERINGSANVISNINGAR FÖR HÄNGANDE LAMPA

Tack för att du köpte den här produkten. Vi hoppas att den skapar ett varmt och bekvämt hem för dig och erbjuder en trevlig upplevelse. För en snabb installation och säker användning bör du läsa den här bruksanvisningen innan du använder lampan och spara den för framtida referens.

### Installations- och arbetsmiljö

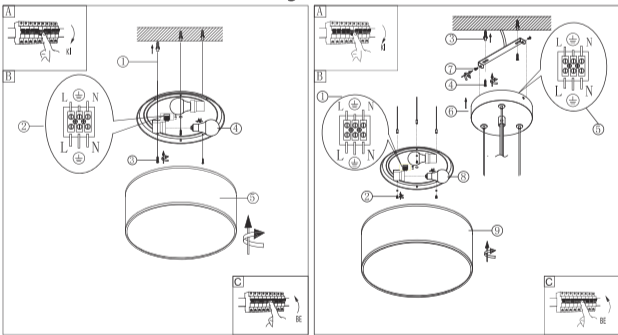
Den här produkten är endast avsedd för inomhusbruk och måste monteras ordentligt i taket.

### Monteringsteg och översikt

Förbered först de medföljande delarna och tillbehören. Koppla sedan bort strömförsörjningen innan installationen och se till att den utförs av en behörig elektriker.

#### Takmontering:

- 1.Bekräfta först monteringsplatsen och hålstorleken och borra sedan hål i taket. Sätt sedan in pluggar i hålen.
- 2.Anslut strömsladden till lampan och respektera polariteten som är markerad på lampans kabel.
- 3.Skruva fast takplåten ordentligt i taket med skruvarna.
- 4.Välj en matchade E27-lampa och skruva fast den i lamphållaren med en medurs rörelse.
- 5.Monteringen avslutas med att lampskärmen fästs i takplåten genom att skruva den medurs. Anslut strömförsörjningen och lampan är redo att användas.



#### Hängande montering

1. Anslut den hängande lampan till det inre uttaget på takplåten med tre färgmarkerade ledningar.
2. Använd skruvar och brickor för att dra de tre ledningarna från den hängande lampan till takplåten.
3. Bekräfta först monteringsplatsen och hålstorleken och borra sedan hål i taket. Sätt sedan in pluggar i hålen.
4. Skruva fast monteringskonsolen ordentligt i taket med skruvarna.
5. Anslut strömsladden till lampan och respektera polariteten som är markerad på lampans kabel.
- 6.7. Skruva fast takplåten ordentligt i taket med skruvarna.
8. Välj en matchade E27-lampa och skruva fast den i lamphållaren med en medurs rörelse.
9. Monteringen avslutas med att lampskärmen fästs i takplåten genom att skruva den medurs. Anslut strömförsörjningen och lampan är redo att användas.

#### Underhålla produkten

- 1.Produktunderhåll får endast utföras efter att strömmen har kopplats bort.
- 2.Om lampan behöver rengöras efter en längre tids användning ska den torkas av med en torr trasa. Använd inte en våt trasa eller vatten för att rengöra den.
- 3.Välj en kompatibel glödlampa när ljuskällan behöver bytas ut. Garanterar även att effekten inte överstiger det angivna maxvärdet.

## SÄKERHET OCH OBSERVATIONER

1.DET KAN VARA FARLIGT ATT ANVÄNDA PRODUKTEN OM DEN INTE INSTALLERADES ENLIGT ANVISNINGARNA.

2.OLAGLIG ANVÄNDNING KAN SKADA PRODUKTEN OCH TILL OCH MED VARA LIVSHOTANDE.

3.TÄCK INTE ÖVER PRODUKTEN MED BRANDFARLIGT MATERIAL DÅ DETTA KAN VARA EN BRANDRISK.

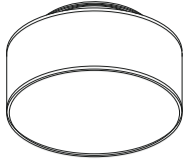
## SK NÁVOD NA INŠTALÁCIU ZÁVESNÉHO SVIETIDLA

Ďakujeme, že ste si zakúpili tento výrobok. Dúfame, že vám vytvorí teplý a pohodlný domov a prinesie vám príjemný zážitok.

Pre rýchlu inštaláciu a bezpečné používanie si pred uvedením do prevádzky prečítajte tento návod a uschovajte ho pre budúce použitie.

### Inštalácia a prevádzkové prostredie

Tento výrobok sa používa iba v interiéri a musí byť pevne nainštalovaný na strop.

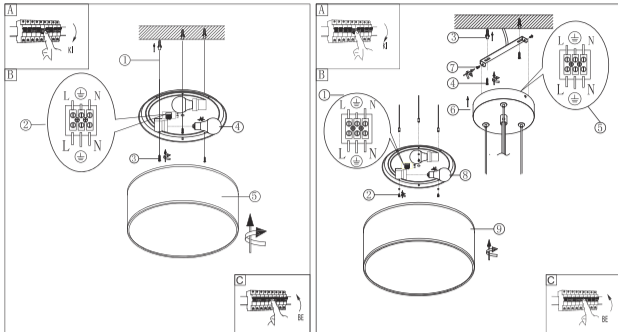


### Postup inštalácie a prehľad

Najskôr si pripravte pripojené diely a príslušenstvo, pred inštaláciou vypnite napájanie a inštaláciu zverte kvalifikovanému elektrikárovi.

#### Inštalácia na strop:

- 1.Po uistení sa o polohe inštalácie a veľkosti otvoru vyvrťajte do stropu otvor a potom do otvoru vložte rozpínacie skrutky.
- 2.Vyhradený napájací kábel pripojte k svietidlu podľa polaritu vyznačenej na kabeľáži svietidla.
- 3.Upevnite závesnú dosku na strop pevne pomocou skrutiek.
- 4.Vyberte vhodnú žiarovku E27 a zaskrutkujte ju do držiaka žiarovky v smere hodinových ručičiek.
- 5.Zacvaknite tienidlo do stropnej dosky, pevne ho priskrutkujte v smere hodinových ručičiek a dokončite inštaláciu. Pripojte zdroj napájania a svetlo môžete používať.



#### Závesná inštalácia

1. Pripojte závesné svietidlo k vnútornej svorky stropnej dosky pomocou označených trojžilových káblov.
2. Pomocou skrutiek a podložiek zostavte tri káble zo závesného svetla a stropnej dosky.
3. Po uistení sa o polohe inštalácie a veľkosti otvoru vyvrťajte do stropu otvor a potom do otvoru vložte rozpínacie skrutky.
4. Závesnú dosku pevne pripevnite na strop pomocou skrutiek.
5. Vyhradený napájací kábel pripojte k svietidlu podľa polaritu vyznačenej na kabeľáži svietidla.
- 6.7. Stropnú dosku pevne pripevnite na strop pomocou skrutiek.
8. Vyberte vhodnú žiarovku E27 a zaskrutkujte ju do držiaka žiarovky v smere hodinových ručičiek.
9. Zacvaknite tienidlo do stropnej dosky, pevne ho priskrutkujte v smere hodinových ručičiek a dokončite inštaláciu. Pripojte zdroj napájania a svetlo môžete používať.

#### Údržba výrobku

- 1.Údržbu výrobku je nutné robiť po vypnutí.
- 2.Ak je potrebné svetlo po dlhšom používaní vyčistiť, môžete ho utrieť suchou handričkou a na čistenie nepoužívajte mokrú handričku ani vodu.
- 3.Keď potrebujete vymeniť svetelný zdroj, vyberte vhodnú žiarovku a výkon nesmie prekročiť špecifikovanú maximálnu hodnotu.

## BEZPEČNOSŤ A UPOZORNENIA

1.MÔŽE BYŤ NEBEZPEČNÉ, AK STE NEPOSTUPOVALI PODĽA POKYNOV NA INŠTALÁCIU.

2.NESPRAVNA PREVÁDZKA MÔŽE POŠKODIŤ VAŠE VÝROBKY A DOKONCA OHROZIŤ VAŠU BEZPEČNOSŤ A ŽIVOT.

3.NEZAKRÝVAJTE VÝROBOK HORĽAVÝM MATERIÁLOM, V OPAČNOM PRÍPADE TO MÔŽE SPÔSOBIŤ RIZIKO POŽIARU.

## CS NÁVOD K INSTALACI ZÁVĚSNÉHO SVÍTIDLA

Ďěkujeme, že jste si zakoupili tento výrobek. Doufáme, že vám vytvoří teplý a pohodlný domov a přinese vám příjemné zážitky.

Pro rychlou instalaci a bezpečné používání si před použitím přečtete tento návod a uschovajte jej pro budoucí použití.

### Instalace a provozní prostředí

Tento výrobek se používá pouze v interiéru a musí být pevně nainstalován na stropě.

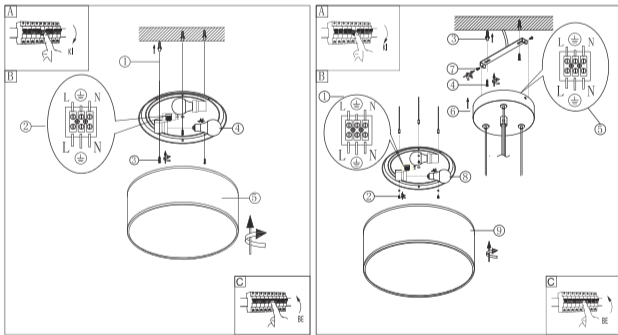


### Pokyny k montáži a přehled

Připojené díly a příslušenství nejprve připravte, před montáží odpojte napájení a nechte ji provést kvalifikovaným elektrikářem.

#### Montáž na strop:

- 1.Po ujištění se o místné montáze a velikosti otvoru vyvrťte na stropě otvor a poté do něj vložte rozpěrné šrouby.
- 2.Připojte vyhrazený napájecí kabel ke svítidlu podle vyznačené polaritu zapojení svítidla.
- 3.Pomocí šroubů připevněte stropní panel pevně na strop.
- 4.Vyberte odpovídající žárovku E27, zašroubujte ji do objímky ve směru hodinových ručiček.
- 5.Stínítko zacvakněte do stropního panelu, pevně zašroubujte ve směru hodinových ručiček a dokončete instalaci. Připojte napájecí zdroj a svítidlo můžete používat.



#### Závesná montáž

1. Připojte závesné svítidlo k vnitřní svorce stropního panelu pomocí označených tříšroubových kabelů.
2. Pomocí šroubů a podložek připojte tři kabely ze závesného svítidla a stropního panelu.
3. Po ujištění se o místné montáze a velikosti otvoru vyvrťte na stropě otvor a poté do něj vložte rozpěrné šrouby.
4. Pomocí šroubů připevněte závesný panel pevně na strop.
5. Připojte vyhrazený napájecí kabel ke svítidlu podle vyznačené polaritu zapojení svítidla.
- 6.7. Pomocí šroubů připevněte stropní panel pevně na strop.
8. Vyberte odpovídající žárovku E27 a zašroubujte ji do objímky ve směru hodinových ručiček.
9. Stínítko zacvakněte do stropního panelu, pevně zašroubujte ve směru hodinových ručiček a dokončete instalaci. Připojte napájecí zdroj a svítidlo můžete používat.

#### Údržba výrobku

- 1.Údržbu výrobku provádějte až po vypnutí napájení.
- 2.Pokud je třeba svítidlo po delší době používání vyčistit, lze jej otřít suchým hadříkem. K čištění nepoužívejte mokré hadříky nebo vodu.
- 3.Pokud potřebujete vyměnit světelný zdroj, vyberte odpovídající žárovku, jejíž výkon nesmí překročit stanovenou maximální hodnotu.

## BEZPEČNOSŤ A UPOZORNĚNÍ

1.PŘI NEDODRŽENÍ POKYŇŮ K MONTÁŽI MŮŽE BYŤ PROVOZ NEBEZPEČNÝ.

2.PROVOZ, KTERÝ NENÍ V SOULADU S POKYNY, MŮŽE POŠKODIT VAŠE VÝROBKY A DOKONCE OHROZIT VAŠE ZDRAVÍ ČI ŽIVOT.

3.NEZAKRÝVEJTE VÝROBEK HOŘĽAVÝM MATERIÁLEM, JINAK MŮŽE DOJÍT K NEBEZPEČÍ POŽÁRU.

## EL ΕΓΧΕΙΡΙΔΙΟ ΕΓΚΑΤΑΣΤΑΣΗΣ ΚΡΕΜΑΣΤΟΥ ΦΩΤΙΣΤΙΚΟΥ

Σας ευχαριστούμε για την αγορά αυτού του προϊόντος. Ελπίζουμε ότι θα δημιουργήσει μία ζεστή και άνετη αισθητική στο σπίτι σας και θα σας προσφέρει μια ευχάριστη εμπειρία.

Για γρήγορη εγκατάσταση και ασφαλή χρήση, διαβάστε αυτό το εγχειρίδιο πριν από τη λειτουργία και κρατήστε το για μελλοντική αναφορά.

### Εγκατάσταση και περιβάλλον λειτουργίας

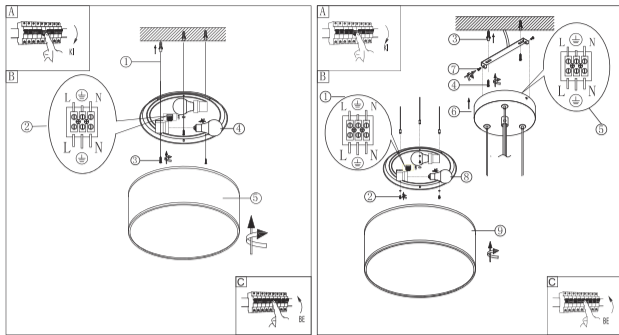
Αυτό το προϊόν χρησιμοποιείται μόνο σε εσωτερικούς χώρους και πρέπει να εγκατασταθεί σωστά στην οροφή.

### Βήματα εγκατάστασης και επισκόπηση

Προετοιμάστε πρώτα τα εξαρτήματα και τα αξεσουάρ και διακόψτε την παροχή ρεύματος πριν από την εγκατάσταση.

#### Εγκατάσταση στην οροφή:

1. Ανοίξτε μια οπή στην οροφή αφού βεβαιωθείτε για τη θέση εγκατάστασης και το μέγεθος της οπής και, στη συνέχεια, τοποθετήστε ούπα στην οπή.
2. Συνδέστε το καλώδιο τροφοδοσίας στο φωτιστικό σύμφωνα με την ένδειξη πολικότητας της καλωδίωσης του φωτιστικού.
3. Στερεώστε την πλάκα οροφής στην οροφή σταθερά με βίδες.
4. Επιλέξτε τον κατάλληλο λαμπτήρα E27 και βιδώστε τον στο ντουί δεξιόστροφα.
5. Προσαρτήστε το κάλυμμα στην πλάκα οροφής, βιδώστε το σφιχτά δεξιόστροφα για να ολοκληρώσετε την εγκατάσταση. Συνδέστε την παροχή ρεύματος για να χρησιμοποιήσετε το φωτιστικό.



Εγκατάσταση στην οροφή

Ανάρτηση

#### Ανάρτηση

1. Συνδέστε το κρεμαστό φωτιστικό στον εσωτερικό ακροδέκτη της πλάκας οροφής με τα επισήμασμένα τρίκλινα καλώδια.
2. Χρησιμοποιήστε βίδες και ροδέλες για να συνδέσετε τα καλώδια από το κρεμαστό φωτιστικό και την πλάκα οροφής.
3. Ανοίξτε μια οπή στην οροφή αφού βεβαιωθείτε για τη θέση εγκατάστασης και το μέγεθος της οπής και, στη συνέχεια, τοποθετήστε ούπα στην οπή.
4. Στερεώστε την πλάκα ανάρτησης σταθερά στην οροφή με βίδες.
5. Συνδέστε το καλώδιο τροφοδοσίας στο φωτιστικό σύμφωνα με την ένδειξη πολικότητας της καλωδίωσης του φωτιστικού.
- 6.7. Στερεώστε την πλάκα οροφής σταθερά στην οροφή με βίδες.
8. Επιλέξτε τον κατάλληλο λαμπτήρα E27 και βιδώστε τον στο ντουί δεξιόστροφα.
9. Προσαρτήστε το κάλυμμα στην πλάκα οροφής, βιδώστε το σφιχτά δεξιόστροφα για να ολοκληρώσετε την εγκατάσταση. Συνδέστε την παροχή ρεύματος για να χρησιμοποιήσετε το φωτιστικό.

#### Συντήρηση προϊόντος

1. Η συντήρηση του προϊόντος πρέπει να γίνεται μόνο μετά την απενεργοποίηση της συσκευής.
2. Εάν η λάμπα πρέπει να καθαριστεί μετά από παρατεταμένη χρήση, μπορείτε να την σκουπίσετε με ένα στεγνό πανί. Μην χρησιμοποιήσετε υγρό πανί ή νερό για τον καθαρισμό.
3. Επιλέξτε τον αντίστοιχο λαμπτήρα όταν πρέπει να αντικαταστήσετε την πηγή φωτός. Η ισχύς δεν πρέπει να υπερβαίνει την καθορισμένη μέγιστη τιμή.

## ΑΣΦΑΛΕΙΑ ΚΑΙ ΠΡΟΕΙΔΟΠΟΙΗΣΕΙΣ

1. ΤΥΧΟΝ ΜΗ ΛΕΙΤΟΥΡΓΙΑ ΣΥΜΦΩΝΑ ΜΕ ΤΙΣ ΟΔΗΓΙΕΣ ΕΝΔΕΧΕΤΑΙ ΝΑ ΑΠΟΔΕΙΧΘΕΙ ΕΠΙΚΙΝΔΥΝΗ.

2. ΤΥΧΟΝ ΛΑΝΘΑΣΜΕΝΗ ΛΕΙΤΟΥΡΓΙΑ ΕΝΔΕΧΕΤΑΙ ΝΑ ΠΡΟΚΑΛΕΣΕΙ ΖΗΜΙΑ ΣΤΟ ΠΡΟΪΟΝ ΚΑΙ ΝΑ ΘΕΣΕΙ ΣΕ ΚΙΝΔΥΝΟ ΑΚΟΜΗ ΚΑΙ ΤΗ ΖΩΗ ΣΑΣ.

3. ΜΗΝ ΚΑΛΥΠΤΕΤΕ ΤΟ ΠΡΟΪΟΝ ΜΕ ΕΥΦΛΕΚΤΑ ΥΛΙΚΑ, ΔΙΑΦΟΡΕΤΙΚΑ ΕΝΔΕΧΕΤΑΙ ΝΑ ΠΡΟΚΛΗΘΕΙ ΚΙΝΔΥΝΟΣ ΠΥΡΚΑΓΙΑΣ.

## DA INSTALLATIONSVEJLEDNING TIL PENDELLAMPE

Tak, fordi du købte dette produkt. Vi håber, at lampen skaber en hyggelig atmosfære i dit hjem og giver dig en rar oplevelse.

Læs vejledningen for at sikre en hurtig og sikker installation før ibrugtagningen, og opbevar den til senere brug.

### Installation og driftsmiljø

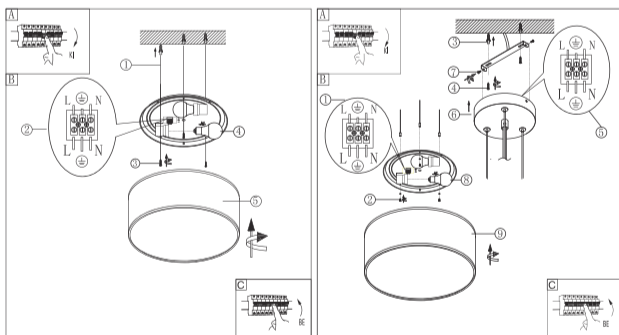
Lampen er kun til indendørs brug og skal installeres forsvarligt i loftet.

### Installationstrin og oversigt

Klargør først de vedhæftede dele og tilbehør. Afbryd strømforsyningen før installationen, og lad en autoriseret elektriker udføre installationen.

#### Installation i loft:

1. Bor et hul i loftet efter at have kontrolleret stedet for installationen og hullets størrelse. Sæt derefter ekspansionsskruer i hullet.
2. Slut den reserverede ledning til lampen i henhold til polariteten angivet på lampeledningerne.
3. Fastgør loftspladen forsvarligt til loftet med skruer.
4. Vælg den korrekte E27-pære, og skru den i lampefatningen i urets retning.
5. Clips lampeskærmen på loftspladen, og skru den fast i urets retning for at afslutte installationen. Tilslut strømforsyningen. Nu kan lampen bruges.



Installation i loft

Ophængt installation

#### Ophængt installation

1. Slut pendlen til den indvendige klemrække på loftspladen med markeret kabel med tre ledninger.
2. Brug skruer og spændskiver til at samle de tre ledninger fra pendlen og loftspladen.
3. Bor et hul i loftet efter at have kontrolleret stedet for installationen og hullets størrelse. Sæt derefter ekspansionsskruer i hullet.
4. Fastgør ophængspladen forsvarligt til loftet med skruer.
5. Slut den reserverede ledning til lampen i henhold til polariteten angivet på lampeledningerne.
- 6.7. Fastgør loftspladen forsvarligt til loftet med skruer.
8. Vælg den korrekte E27-pære, og skru den i lampefatningen i urets retning.
9. Clips lampeskærmen på loftspladen, og skru den fast i urets retning for at afslutte installationen. Tilslut strømforsyningen. Nu kan lampen bruges.

#### Vedligeholdelse af produktet

1. Lampen må kun vedligeholdes, når den er slukket.
2. Hvis der er behov for at rengøre lampen efter lang tids brug, kan den tørres af med en tør klud. Brug ikke en våd klud eller vand til rengøringen.
3. Vælg den korrekte pære, når lyskilden skal udskiftes. Effekten må ikke overstige den angivne maksimumsværdi.

## SIKKERHED OG ADVARSLER

1. BRUG AF LAMPEN KAN VÆRE FARLIG, HVIS DEN IKKE ER INSTALLERET I HENHOLD TIL VEJLEDNINGEN.

2. ULOVLIG BRUG KAN BESKADIGE DINE PRODUKTER OG UDSÆTTE DIT LIV FOR FARE.

3. TILDÆK IKKE LAMPEN MED BRÆNDBARE MATERIALER. DET KAN UDGØRE EN BRANDFARE.

## RO MANUAL DE INSTALARE PENTRU LAMPĂ SUSPENDATĂ

Vă mulțumim pentru achiziționarea acestui produs. Sperăm că va crea o atmosferă caldă și confortabilă în căminul dvs. și vă va oferi o experiență plăcută.

Pentru instalarea rapidă și utilizarea sigură, citiți acest manual înainte de utilizare și păstrați-l pentru consultări viitoare.

### Instalarea și mediul de lucru

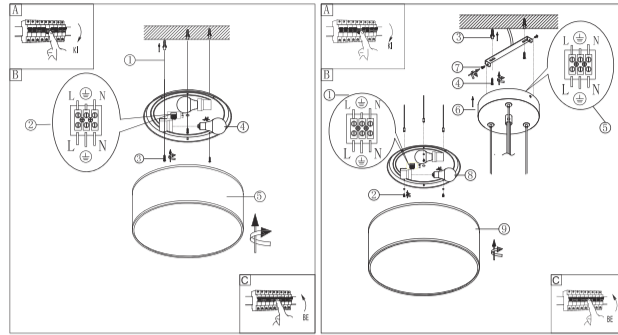
Ță acest produs este destinat exclusiv utilizării la interior și trebuie instalat ferm pe plafon.

### Pași de instalare și prezentare generală

Pregătiți mai întâi componentele atașate și accesoriile, întrerupeți alimentarea electrică înainte de instalare și dispuneți punerea în funcțiune de către un electrician calificat.

#### Instalarea pe plafon:

1. Dați o gaură în plafon după ce stabiliți poziția de instalare și dimensiunea găurii, apoi introduceți conexpandurile în gaură.
2. Conectați cablul de alimentare electrică la lampă corespunzător polarității marcate pe cablurile lămpii.
3. Fixați bine placa de montare pe plafon cu șuruburi.
4. Alegeți becul E27 potrivit și înșurubați-l în fasung în sensul acelor de ceasornic.
5. Prindeți abajurul de placa de montare pe plafon, fixați-l bine cu șuruburi pe care le înșurubați în sensul acelor de ceasornic și terminați instalarea. Conectați alimentarea electrică și lampa poate fi utilizată.



Instalare pe plafon

Instalare suspendată

#### Instalare suspendată

1. Conectați lampa suspendată la borna din interiorul plăcii de montare pe plafon cu cele trei cabluri marcate.
2. Folosiți șuruburi și șaibe pentru a monta cele trei cabluri pe lampa suspendată și placa de montare pe plafon.
3. Dați o gaură în plafon după ce stabiliți poziția de instalare și dimensiunea găurii, apoi introduceți conexpandurile în gaură.
4. Fixați bine placa de suspendare de plafon cu șuruburi.
5. Conectați cablul de alimentare electrică la lampă corespunzător polarității marcate pe cablurile lămpii.
- 6.7. Fixați bine placa de montare pe plafon cu șuruburi.
8. Alegeți becul E27 potrivit și înșurubați-l în fasung în sensul acelor de ceasornic.
9. Prindeți abajurul de placa de montare pe plafon, fixați-l bine cu șuruburi pe care le înșurubați în sensul acelor de ceasornic și terminați instalarea. Conectați alimentarea electrică și lampa poate fi utilizată.

#### Întreținerea produsului

1. Întreținerea produsului trebuie efectuată numai după întreruperea alimentării electrice.
2. Dacă lampa trebuie să fie curată după utilizarea îndelungată, poate fi ștersă cu o cârpă uscată, și nu folosiți o cârpă umedă sau apă pentru a o curăța.
3. Vă rugăm să alegeți becul potrivit atunci când este necesar să înlocuiți sursa de lumină. Puterea nu trebuie să depășească valoarea maximă specificată.

## SIGURANȚĂ ȘI PRECAUȚII

1. UTILIZAREA PRODUSULUI POATE FI PERICULOASĂ DACĂ NU EFECTUAȚI INSTALAREA ÎN MOD CORESPUNZĂTOR.

2. UTILIZAREA NEPREVĂZUTĂ POATE DETERIORA PRODUSELE DVS. ȘI CHIAR VĂ POATE PUNE VIAȚA ÎN PERICOL.

3. NU ACOPERIȚI PRODUSUL CU MATERIAL INFLAMABIL, ÎN CAZ CONTRAR EXISTÂND RISCUL DE INCENDIU.

## NO MONTERINGSHÅNDBOK FOR PENDELLAMPE

Takk for at du kjøpte dette produktet. Vi håper det vil skape et varmt og behagelig hjem for deg, og gi deg en hyggelig opplevelse.

Les denne håndboken for rask montering og sikker bruk, og oppbevar den for fremtidig referanse.

### Montering og arbeidsmiljø

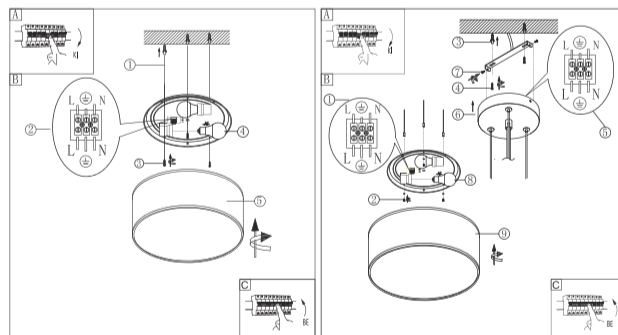
Dette produktet skal kun brukes innendørs. Det må installeres skikkelig i taket.

### Monteringstrinn og oversikt

Klargjør først delene og tilbehøret, steng strømforsyningen før montering og benytt en kvalifisert elektriker.

#### Takmontering:

1. Bor et hull i taket etter å ha kontrollert installasjonsposisjonen og hullstørrelsen, fest deretter ekspansionskrueene inn i hullet.
2. Koble den reserverte strømledningen til lampen i henhold til polariteten som er merket på lampeledningene.
3. Fest takplaten godt i taket med skruer.
4. Velg den matchende E27-pæren, og skru den inn i lampeholderen med klokken.
5. Klem lampeskjermen inn i takplaten, skru den godt med klokken og fullført installasjonen. Koble til strømforsyningen og lampen kan brukes.



Takmontering

Montering av oppheng

#### Montering av oppheng

1. Koble pendellampen til innsiden av takplaten med merkede treleder kabler.
2. Bruk skruer og skiver for å sette sammen de tre kablene fra pendellampen og takplaten.
3. Bor et hull i taket etter å ha kontrollert installasjonsposisjonen og hullstørrelsen, fest deretter ekspansionskrueene inn i hullet.
4. Fest opphengsbrettet godt i taket med skruer.
5. Koble den reserverte strømledningen til lampen i henhold til polariteten som er merket på lampeledningene.
- 6.7. Fest takplaten godt i taket med skruer.
8. Velg den matchende E27-pæren og skru den inn i lampeholderen med klokken.
9. Klem lampeskjermen inn i takplaten, skru den godt med klokken og fullført installasjonen. Koble til strømforsyningen og lampen kan brukes.

#### Produktvedlikehold

1. Produktvedlikehold må kun utføres etter at strømmen er slått av.
2. Hvis lampen trenger rengjøring etter lang tids bruk, kan den tørkes av med en tørr klud. Ikke bruk en våt klud eller vann til å rengjøre.
3. Velg en matchende pæren når du trenger å bytte ut lyskilden, styrken må ikke overstige den angitte maksimalverdien.

## SIKKERHET OG FORHOLDSREGLER

1. FARE KAN OPPSTÅ DERSOM DU IKKE HAR FULGT BRUKSINSTRUKSJONENE.

2. FEIL BRUK KAN SKADE PRODUKTENE DINE OG TIL OG MED SETTE DIN LIVSSIKKERHET I FARE.

3. IKKE TILDEKK PRODUKTET MED BRENNBART MATERIALE, DETTE KAN FORÅRSAKE BRANNFARE.

MX82030A-1



ITALIA MARKET SRL  
VIA DELLE INDUSTRIE, 9/1  
20883 MEZZAGO(MB), ITALIA  
P.IVA: IT10502730962  
HTTP://WWW.AIGOSTAR.COM  
MADE IN CHINA

