



INSTRUCTION MANUAL

PANINI MAKER



MODEL 300000HHH

PLEASE READ THE MANUAL CAREFULLY BEFORE OPERATING
YOUR PRODUCT AND RETAIN IT FOR FUTURE USE

CONTENTS

EN	-----	01-06
ES	-----	07-12
PL	-----	13-18
IT	-----	19-24
DE	-----	25-30
NL	-----	31-36
FR	-----	37-42
PT	-----	43-48
HU	-----	49-54

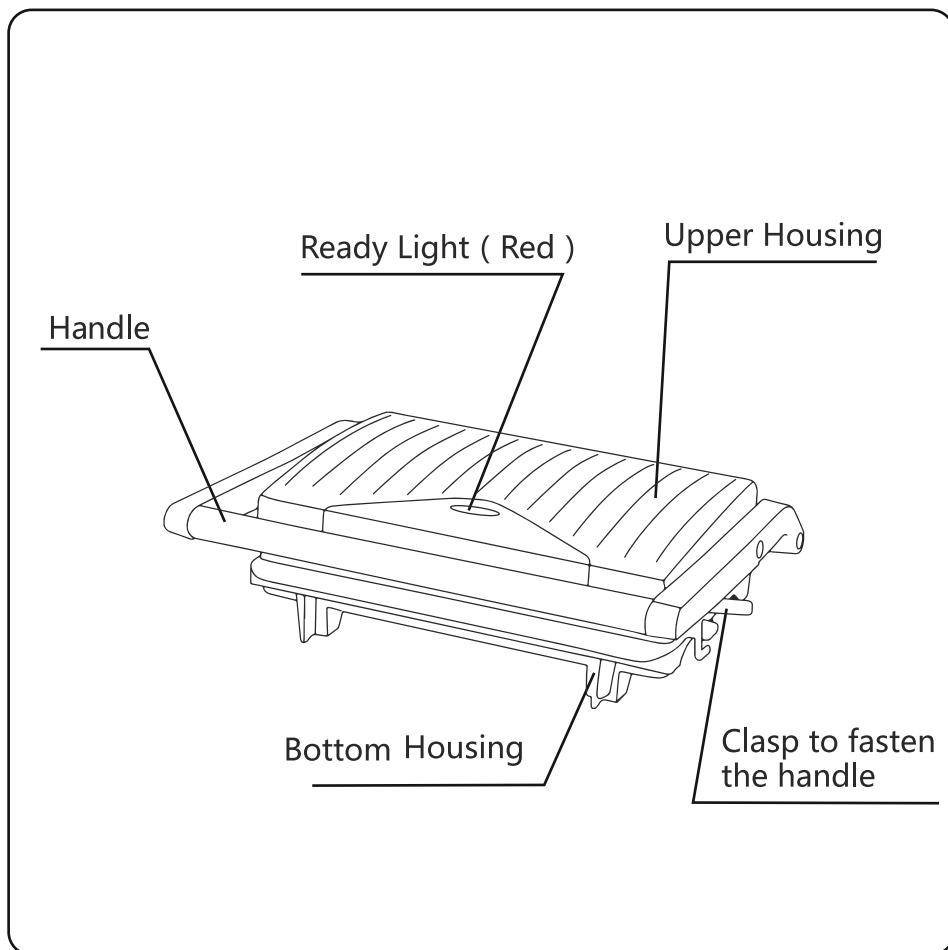
IMPORTANT SAFEGUARDS

1. READ ALL INSTRUCTIONS

2. This appliance is household use only.
3. Do not touch hot surfaces, use handles or knobs.
4. To protect against the risk of electric shock, do not immerse the cord, plug or cooking unit in water or any other liquid.
5. Close supervision is necessary when the appliance is used by or near children.
6. Unplug from outlet when not in use and before cleaning. When unplug, always hold the plug and never pull the cord.
7. Do not operate any appliance with a malfunction or has been damaged in any manner. In order to avoid the risk of an electric shock, never try to repair the Panini maker by yourself. Take it to an authorized service station for examination and repair. An incorrect reassembly may cause a risk of electric shock when the Panini Maker is used.
8. The use of accessory attachments not recommended by the manufacturer may result in fire, electrical shock, or risks of injury to person.

9. Do not use outdoors or for commercial purposes.
10. Do not let power cord hang over the edge of the table or the counter, or touch hot surfaces.
11. Do not place the appliance on or near a hot gas or electric burner or heated oven.
12. Unplug the unit immediately after use.
13. Do not intend to operate by means of an external timer or separate remote-control system.
14. Please be careful when moving an appliance.
15. This appliance can be used by children aged from 8 years and above and persons with reduced physical, sensory or mental capabilities or lack of experience and knowledge if they have been given supervision or instruction concerning use of the appliance in a safe way and understand the hazards involved. Children shall not play with the appliance. Cleaning and user maintenance shall not be made by children without supervision.

DESCRIPTION



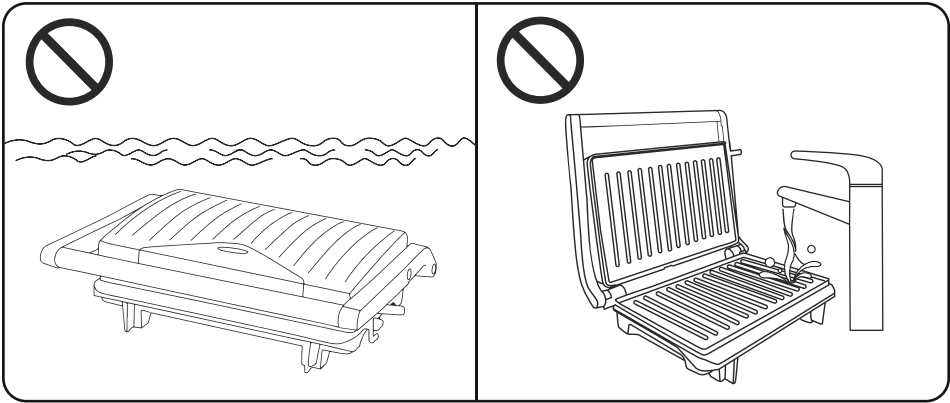
SPECIFICATION

Model No.	300000HHH
Voltage	220-240V ~
Frequency	50-60Hz
Power	750W

BEFORE FIRST USE

1. Remove all packaging
2. Clean the Cooking Plate by a damp cloth, then dry it.

WARNING: DO NOT IMMERSE THE UNIT INTO WATER AND DO NOT PUT THE COOKING SURFACE UNDER RUNNING WATER.



3. For best results, lightly coat the cooking plates with a little cooking oil or cooking spray.

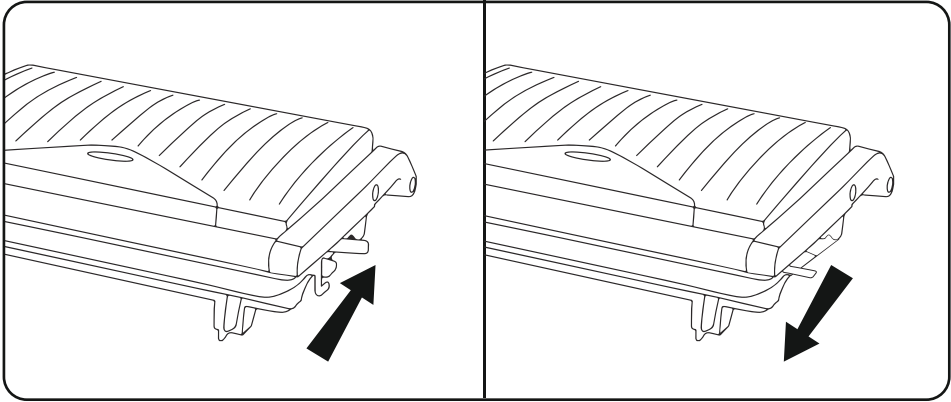
Notice: When your Panini Maker is used for the first time, it may emit slight smoke or odor. This is normal with many heating appliances and does not affect the safety of your appliance.

HOW TO USE

This Panini Maker starts heating as soon as power on and the indicator light will go on at the same time. When it reaches a certain temperature, the indicator goes off and the appliance begins to cool until the temperature decreased to a certain point, then it will heat up again and repeat in this way.

1. Close the Panini Maker and plug it into the power supply, you will notice that the indicator light will be illuminated, which indicates that the Panini Maker is preheating.
2. It takes about 3 minutes to reach the baking temperature; the indicator light will go off at the same time.
3. Raise cover, put the sandwich, meat or other foods on the cooking plate.

WARNING! Burn Hazard. Exterior becomes hot. Use an oven mitt when cooking.



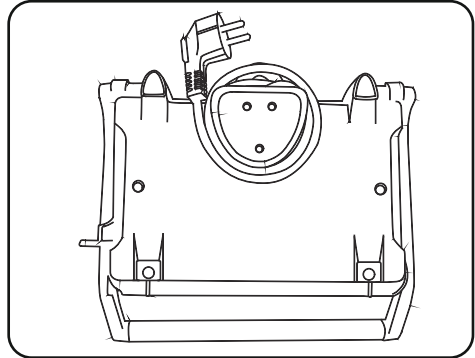
4. Close the Panini Maker and fasten the handle by pushing the clasp inward.
5. Cook for about 3 to 8 minutes, push the clasp outward to unlock the cover, then use an oven mitt and carefully lift cover and check food to see if it is cooked to desired doneness. If additional cooking time is needed, lower cover again and lock it.
6. When the foods are ready, unlock the cover and use the handle to open it. Remove the food with the help of a plastic spatula. Never use metal tongs or a knife as these may cause damage to the non-stick coating of the cooking plate.
7. Once you finished cooking, disconnect the power and leave unit open to cool.

CLEANING AND MAINTENANCE

1. Always unplug the Panini Maker and allow it to cool before cleaning. The unit is easier to clean when it is slightly warm. There is no need to disassemble it for cleaning. Never immerse the appliance in water or place it in dishwasher.
2. Wipe cooking plates with a soft cloth to remove food residue. For sticky food residue, squeeze some warm water mixed with detergent over the food residue then clean with a non-abrasive plastic scouring pad or place wet kitchen paper over the cooking plate to moisten the food residue.
3. Do not use anything abrasive cleaner which can scratch or damage the non-stick coating.
4. Do not use metal utensils to remove food residue, they will damage the non-stick surface.
5. Wipe the outside of the Panini Maker with a damp cloth only. Do not clean the outside with any abrasive scouring pad or steel wool, they will damage the finish.

STORAGE

- Always unplug the appliance before storage.
- Always make sure the appliance is cool and dry before storage.



DISPOSAL



This marking indicates that this product should not be disposed with other household wastes throughout the EU. To prevent possible harm to the environment or human health from uncontrolled waste disposal, recycle it responsibly to promote the sustainable reuse of material resources. To return your used device, please use the return and collection systems or contact the retailer where the product was purchased. They can take this product for environmentally safe recycling.

WARRANTY: 2 YEARS

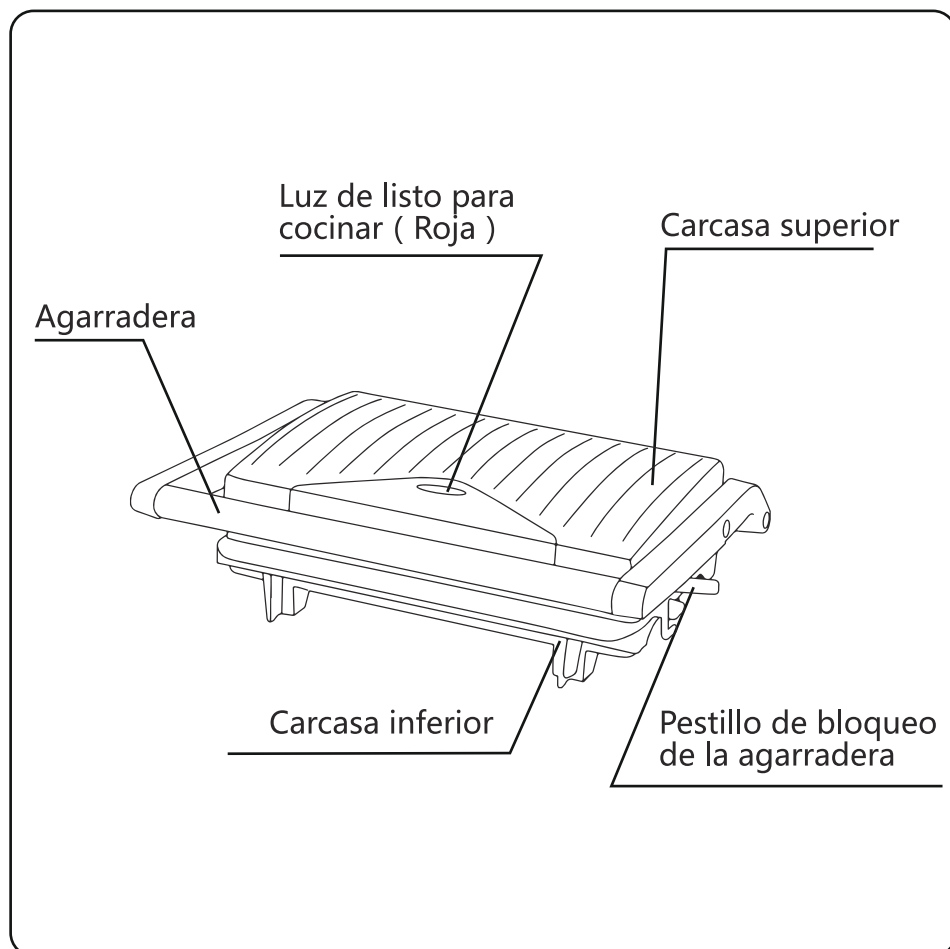
INSTRUCCIONES DE SEGURIDAD

1. LEA TODAS LAS INSTRUCCIONES

2. Este aparato está diseñado para un uso doméstico únicamente.
3. No toque las superficies calientes. Use las agarraderas.
4. Para evitar riesgos de descargas eléctricas, nunca sumerja el cable, enchufe o la unidad en agua u otros líquidos.
5. Extreme la precaución cuando use la plancha cerca de los niños.
6. Desenchufe el aparato cuando no vaya a usarlo y antes de lavarlo. Nunca tire del cable para desenchufarlo.
7. No use el aparato si está dañado o no funciona correctamente. Para evitar riesgos de descargas eléctricas, no intente reparar la Plancha Grill usted mismo. Llévela a un centro autorizado para que la examinen y reparen. Un montaje incorrecto podría causar una descarga eléctrica al usar la Plancha Grill.
8. El uso de accesorios no recomendados por el fabricante podría causar un incendio, descarga eléctrica o causar lesiones al usuario.

- 9.No lo use al aire libre ni con fines comerciales.
- 10.No deje que el cable eléctrico cuelgue del borde de la mesa ni toque superficies calientes.
- 11.No coloque la plancha cerca de un quemador de gas o eléctrico ni de un horno.
- 12.Desenchufe la unidad cuando haya terminado de usarla.
- 13.No intente accionar el producto con un temporizador externo o con un mando a distancia.
- 14.Extreme la precaución cuando mueva el aparato.
- 15.Este aparato no debe ser utilizado por niños menores de 8 años ni por personas con capacidades físicas, sensoriales o mentales reducidas, o que carezcan de experiencia o conocimiento sobre el manejo de estos dispositivos, a menos que estén bajo supervisión de una persona responsable y sean conscientes de los posibles riesgos. No deje que los niños jueguen con este aparato. Las tareas de limpieza y mantenimiento no deben llevarlas a cabo los niños sin supervisión.

IDENTIFICACIÓN DE LAS PARTES



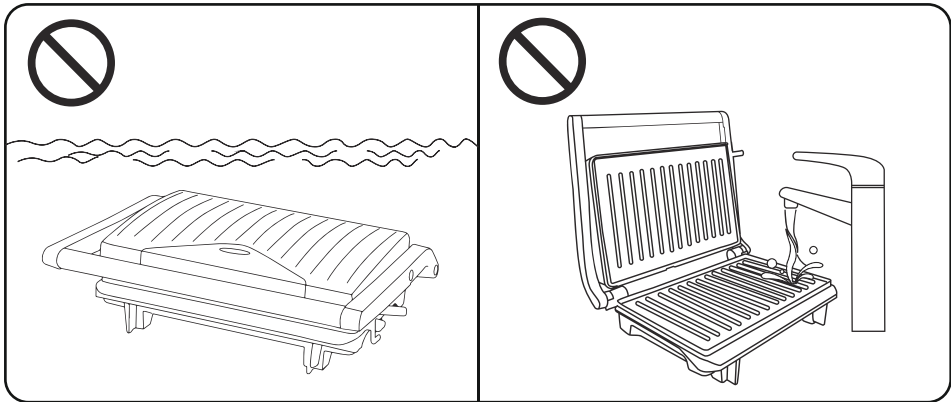
ESPECIFICACIONES TÉCNICAS

Modelo N°	300000HHH
Tensión	220-240V ~
Frecuencia	50-60Hz
Potencia	750W

ANTES DEL PRIMER USO

1. Retire el embalaje
2. Lave las placas grill con una esponja o trapo humedecido con agua templada y séquelas después.

NO SUMERJA LA UNIDAD EN AGUA, NI ECHE AGUA DIRECTAMENTE SOBRE LAS SUPERFICIES DE COCCIÓN.



3. Para un mejor resultado, cubra las superficies ligeramente con aceite de cocina o spray para cocinar.

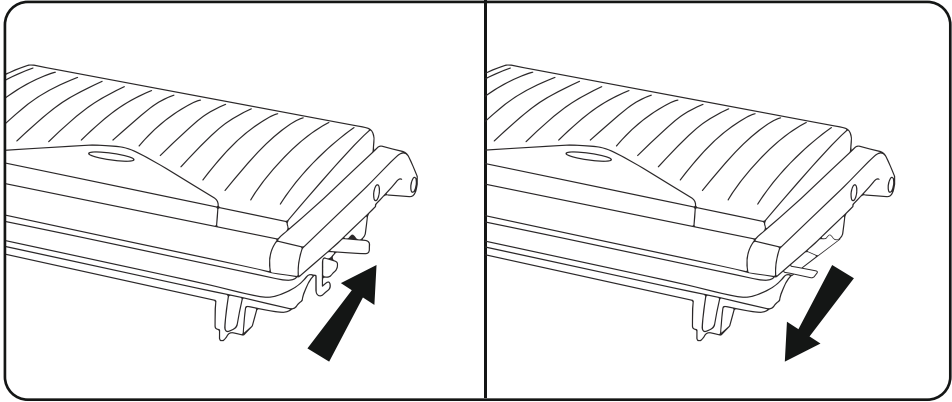
A tener en cuenta: Cuando la Plancha Grill se calienta por la primera vez, puede despidir una pequeña cantidad de humo o un olor extraño. Es totalmente normal y sucede con la mayoría de aparatos calefactores. Esto no pone en riesgo la seguridad del aparato

CÓMO USAR EL APARATO

La plancha Grill empieza a calentarse cuando la enchufa a la corriente eléctrica y se enciende el indicador. Una vez que alcanza una cierta temperatura, el indicador se apaga y la unidad comienza a enfriarse hasta que la temperatura baja hasta cierto punto, y entonces vuelve a calentarse de nuevo.

1. Cierre la Plancha Grill y enchúfela a la corriente eléctrica. La luz de encendido y de listo para cocinar se encenderá para indicarle que la plancha ha comenzado el precalentamiento
2. Tardará 3 minutos aproximadamente en alcanzar la temperatura de cocción, la luz de preparado se apagará.
3. Abra la Plancha Grill, y coloque el panini, la carne u otros alimentos sobre la placa de cocción.

¡ATENCIÓN! Riesgo de quemaduras. La parte exterior también estará muy caliente. Utilice un guante de cocina para manipular el aparato.



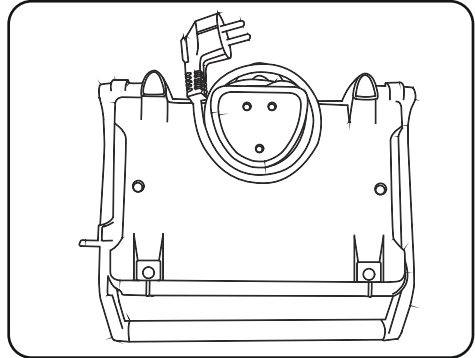
4. Cierre la Plancha Grill con el pestillo de bloqueo.
5. Deje que los alimentos se cocinen entre 3 y 8 minutos y luego retire el pestillo para poder abrir la plancha. Utilice un guante de cocina para levantar la cubierta y comprobar que los alimentos estén a su gusto. Si necesitan más tiempo, vuelva a cerrar la tapa.
6. Cuando haya terminado de cocinar los alimentos, use la agarradera para abrir la tapa. Retire los alimentos con la ayuda de una espátula de plástico. Nunca use tenazas o cuchillos de metal que podrían dañar la capa antiadherente de la placa de cocción.
7. Cuando haya terminado de cocinar, desenchufe el aparato de la corriente eléctrica y deje que se enfríe

LIMPIEZA Y MANTENIMIENTO

1. Desenchufe siempre la Plancha Grill y deje que se enfríe antes de lavarla. Es más fácil lavar la unidad cuando aún conserva un poco de calor. No es necesario desarmar la Plancha Grill para lavarla. Nunca la sumerja en agua ni la lave en el lavavajillas.
2. Pase un trapo suave por la placa de cocción para retirar los restos de comida. Si los restos de comida se han adherido a la superficie, rocíelos con agua templada y detergente y retírelos con un estropajo no abrasivo, o coloque papel de cocina húmedo sobre la plancha para humedecer los restos de comida.
3. No use ningún abrasivo que pueda rayar o dañar la capa antiadherente.
4. No retire los alimentos con utensilios metálicos que podrían dañar la superficie antiadherente.
5. Pase un trapo húmedo por la parte exterior de la Plancha Grill. No lave la parte exterior con un estropajo abrasivo o metálico pues podría dañar el acabado. No lo sumerja en agua u otros líquidos.

ALMACENAMIENTO

- Desenchufe siempre la Plancha Grill antes de guardarla.
- Asegúrese siempre de que la Plancha Grill está fría y seca antes de guardarla.



RECICLAJE DEL PRODUCTO



Este símbolo indica que producto no debe tirarse a la basura doméstica. Al asegurarse de depositar el aparato en un lugar autorizado, estará contribuyendo a proteger el medio ambiente y la salud humana de posibles daños que podrían ocasionarse en el caso contrario. Deposite este producto en el punto limpio de su localidad o contacte con la tienda donde compró el producto, ellos podrán ocuparse de llevar el producto al lugar apropiado.

GARANTÍA: 2 años cuyo origen de defecto sea de fabricación.

WAŻNE ŚRODKI OSTROŻNOŚCI

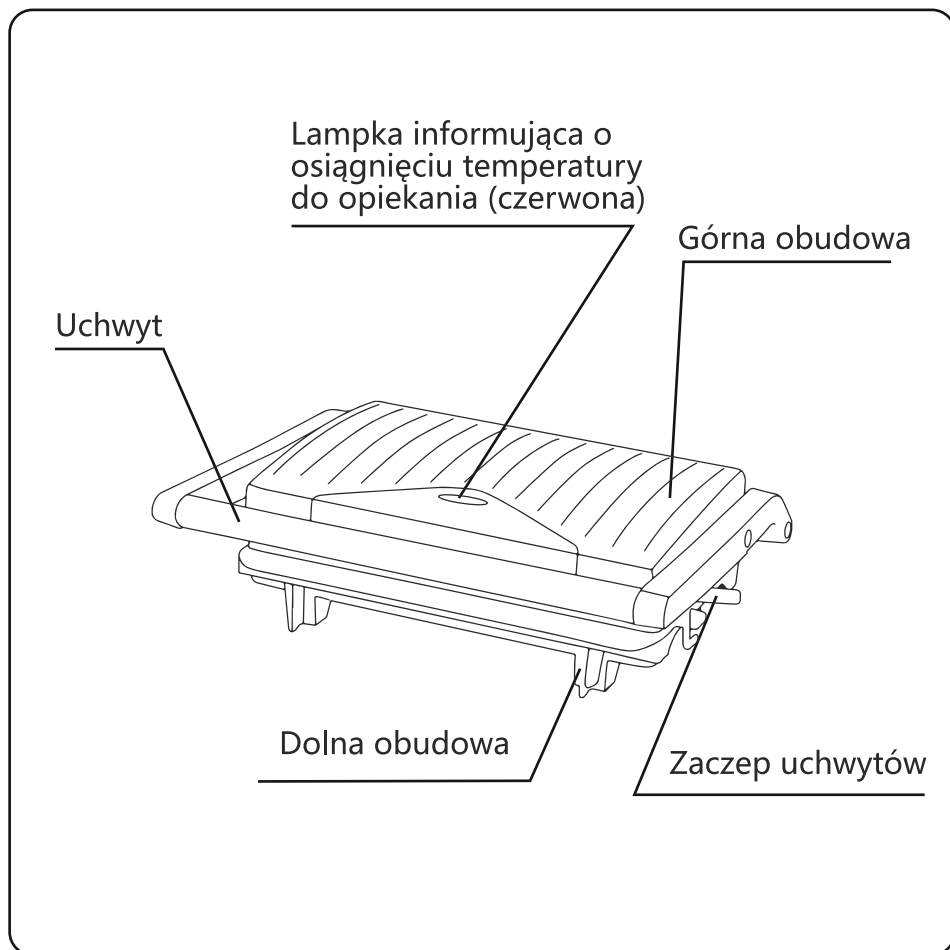
1. PRZECZYTAJ WSZYSTKIE INSTRUKCJE

2. Urządzenie przeznaczone jest wyłącznie do użytku domowego.
3. Nie dotykaj gorących powierzchni - używaj uchwytów.
4. Aby zapobiegać ryzyku jakim jest porażenie prądem, nie zanurzaj przewodu, wtyczki ani urządzenia w wodzie lub innej cieczy.
5. Konieczny jest ścisły nadzór, gdy urządzenie jest używane przez dzieci lub w ich pobliżu.
6. Odłącz urządzenie od zasilania gdy nie jest używane oraz przed czyszczeniem. Podczas odłączania zawsze trzymaj za wtyczkę - nigdy nie ciągnij za przewód.
7. Nie używaj żadnego urządzenia, które nie działa prawidłowo lub w jakikolwiek sposób jest uszkodzone. Aby uniknąć ryzyka porażenia prądem, nigdy nie próbuj samodzielnie naprawiać opiekacza. Zabierz go do autoryzowanego serwisu w celu naprawy. Nieprawidłowe ponowne złożenie urządzenia może spowodować ryzyko porażenia prądem podczas użytkowania.
8. Stosowanie akcesoriów, które nie są zalecane przez producenta może spowodować pożar, porażenie prądem elektrycznym lub ryzyko powstania obrażeń

ciała.

9. Nie używaj na zewnątrz ani w celach komercyjnych.
10. Upewnij się, że przewód zasilający nie zwisa nad krawędzią stołu lub blatu ani nie dotyka gorących powierzchni.
11. Nie umieszczaj urządzenia na gorącym palniku gazowym lub elektrycznym lub w piekarniku ani w jego pobliżu.
12. Odłącz urządzenie od zasilania natychmiast po użyciu.
13. Nie używaj przy pomocy zewnętrznego zegara lub oddzielnego systemu zdalnego sterowania.
14. Zachowaj ostrożność gdy przenosisz urządzenie.
15. Urządzenie może być używane przez dzieci w wieku powyżej 8 lat i osoby o ograniczonych zdolnościach fizycznych, sensorycznych lub umysłowych lub braku doświadczenia i wiedzy, wyłącznie pod nadzorem oraz gdy otrzymały instrukcje dotyczące bezpiecznego korzystania z urządzenia i rozumieją zagrożenia wynikające z używania urządzenia. Dzieci nie powinny bawić się urządzeniem. Czyszczenie i konserwacja nie może być wykonywana przez dzieci bez nadzoru.

OPIS



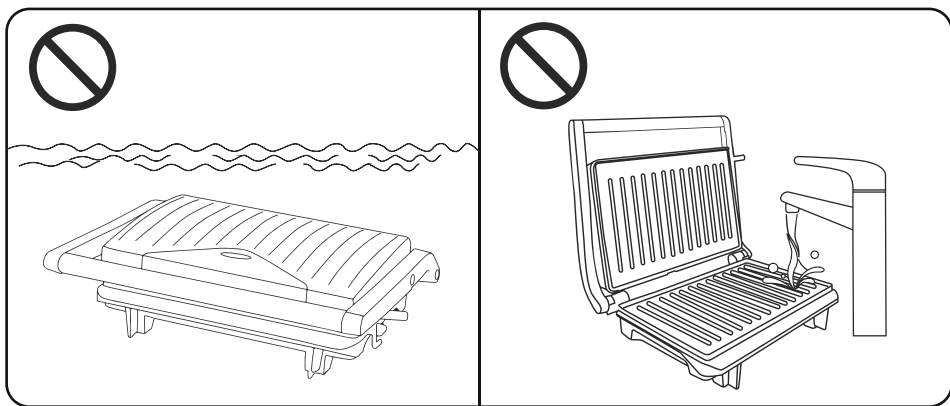
SPECYFIKACJE

Model Nr.	300000HHH
Napięcie	220-240V ~
Częstotliwość	50-60Hz
Moc	750W

PRZED PIERWSZYM UŻYCIEM

1. Odpakuj urządzenie.
2. Wyczyść płyty grzewcze wilgotną szmatką, a następnie je wysusz.

UWAGA! NIE WOLNO ZANURZAĆ URZĄDZENIA I UMIESZCZAĆ POWIERZCHNI GRZEWCZEJ POD BIEŻĄCĄ WODĄ.



3. W celu uzyskania najlepszych rezultatów należy pokryć płyty grzewcze niewielką ilością oleju do smażenia.

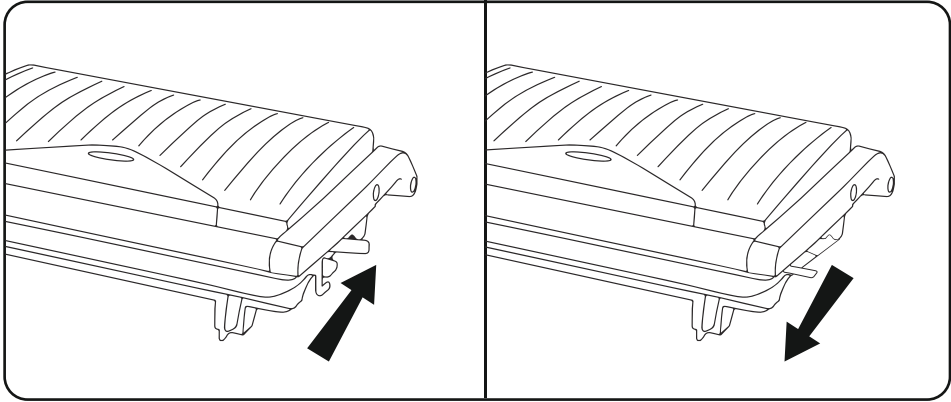
Uwaga: Przy pierwszym użyciu opiekacza może pojawić się lekki dym lub nieprzyjemny zapach. Jest to normalne w przypadku wielu urządzeń grzewczych i nie wpływa na bezpieczeństwo urządzenia.

JAK UŻYWAĆ?

Opiekacz zacznie się nagrzewać natychmiast po podłączeniu do zasilania i jednoczesnym zapaleniu się lampki. Gdy osiągnie określoną temperaturę, lampka zgaśnie, a urządzenie zaczyni się ochładzać, aż temperatura spadnie do określonego poziomu, następnie ponownie zaczyni się nagrzewać itd.

1. Zamknij opiekacz i podłącz go do zasilania. Zauważysz, że zaświeci się czerwona lampka informująca o stanie gotowości, co oznacza, że opiekacz jest nagrzewany.
2. Osiągnięcie temperatury opiekania zajmuje około 3 minut; lampka informująca o stanie gotowości zgaśnie gdy osiągnięta zostanie żądana temperatura.
3. Podnieś pokrywę, umieść pieczywo, mięso lub inne produkty na płycie opiekacza.

UWAGA! Zagrożenie oparzeniem. Urządzenie jest gorące również z zewnątrz. Podczas opiekania używaj rękawicy kuchennej.



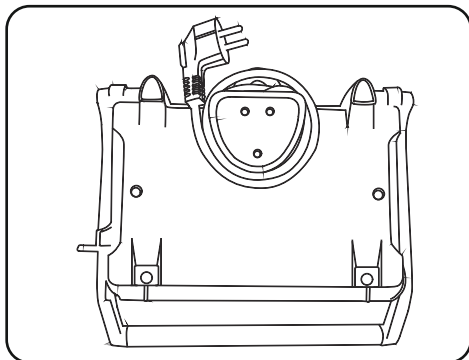
4. Zamknij opiekacz i zahacz uchwyt, wciskając zapięcie do środka.
5. Opiekaj przez około 3 do 8 minut, pociągnij zaczep do siebie aby odblokować pokrywę. Następnie używając rękawicy kuchennej ostrożnie podnieś pokrywę i sprawdź poziom spieczenia. Jeśli wymagane jest dalsze opiekanie ponownie opuść pokrywę i zablokuj ją.
6. Po zakończeniu pieczenia otwórz pokrywę przy pomocy uchwytu. Wyciągnij zawartość za pomocą plastikowej szpatułki. Nie używaj metalowych szczyptic ani noża, ponieważ mogą one spowodować uszkodzenie nieprzywierającej powłoki płyty grzewczej.
7. Gdy zakończysz używać urządzenia odłącz zasilanie i pozostaw urządzenie otwarte, aby ostygło.

CZYSZCZENIE I KONSERWACJA

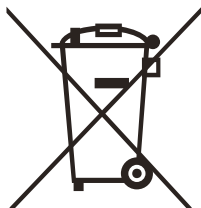
1. Zawsze odłączaj opiekacz i pozwól by ostygnął przed czyszczeniem. Urządzenie jest łatwiejsze do czyszczenia, gdy wciąż jest lekko ciepłe. Nie ma potrzeby demontowania urządzenia do czyszczenia. Nigdy nie zanurzaj urządzenia w wodzie i nie umieszczaj go w zmywarce.
2. By usunąć resztki jedzenia wytrzyj płyty grzewcze miękką szmatką. Gdy resztki jedzenia przywarły do płyt wyciśnij na nie niewielką ilość ciepłej wody z płynem do naczyń i przetrzyj płyty gąbką do mycia naczyń. Aby z łatwością usunąć resztki jedzenia, które przywarły do płyty możesz umieścić na nich mokry ręcznik papierowy i odczekać by odmokły.
3. Nie używaj żadnych ściernych środków czyszczących, które mogłyby porysować lub uszkodzić powłokę nieprzywierającą.
4. Nie używaj metalowych sztućców do usuwania resztek jedzenia, ponieważ mogą uszkodzić nieprzywierającą powierzchnię.
5. Wytrzyj zewnętrzną powierzchnię opiekacza wilgotną szmatką. Nie czyść obudowy opiekacza za pomocą ściereczki z powierzchnią ścierną ani przy użyciu wełny stalowej, ponieważ mogą one uszkodzić powierzchnię opiekacza.

PRZECHOWYWANIE

- Zawsze odłączaj urządzenie od zasilania przed przechowywaniem.
- Zawsze upewnij się, że urządzenie jest ostudzone i suche przed przechowywaniem.



UTYLIZACJA



Oznaczenie to wskazuje, że urządzenie nie może zostać wyrzucone razem z innymi odpadami z gospodarstw domowych w całej UE. Aby zapobiec możliwym szkodom dla środowiska lub zdrowia ludzkiego spowodowanym niekontrolowanym usuwaniem odpadów oddaj urządzenie do recyklingu w celu promowania ponownego wykorzystania zasobów. Aby pozbyć się zużytego urządzenia, skorzystaj z systemów zwrotu i punktów odbioru lub skontaktuj się ze sprzedawcą, u którego zakupiłeś urządzenie. Zabierze on zużyte urządzenie i podda bezpiecznemu dla środowiska recyklingowi.

GWARANCJA: 2 LATA

MISURE DI SICUREZZA IMPORTANTI =

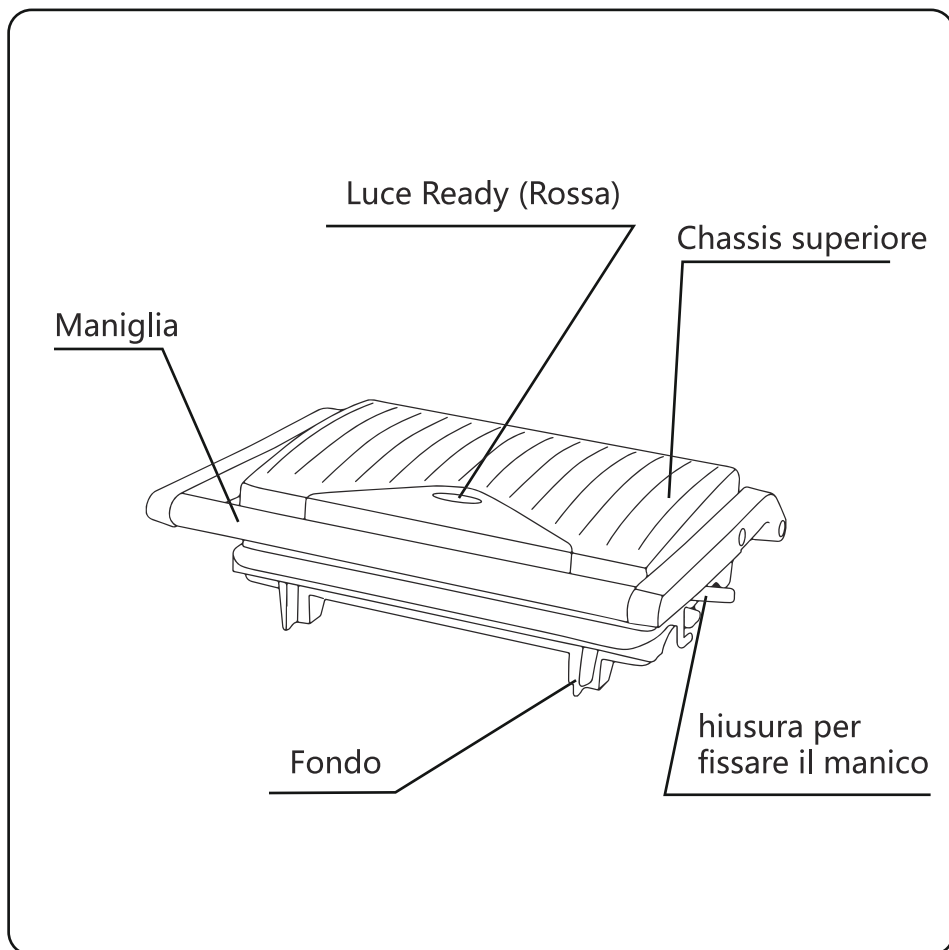
1. LEGGERE TUTTE LE ISTRUZIONI

2. Questo apparecchio è solo per uso domestico.
3. Non toccare le superfici calde, utilizzare maniglie o manopole.
4. Per proteggersi dal rischio di scariche elettriche, non immergere il cavo, la spina o l'unità di cottura in acqua o altri liquidi.
5. È necessaria una attenta supervisione quando l'apparecchio viene usato da o vicino da bambini.
6. Scollegare dalla presa quando non in uso e prima della pulizia. Per scollegare tenere sempre la spina e non tirare mai il cavo.
7. Non utilizzare l'apparecchio se ha un malfunzionamento o è danneggiato in qualsiasi modo. Al fine di evitare il rischio di una scossa elettrica, non provare a riparare la piastra per Panini da soli. Portarla in un centro di assistenza autorizzato per l'esame e la riparazione. Un riassettaggio errato può causare il pericolo di scosse elettriche quando si utilizza la piastra per panini.
8. L'utilizzo di accessori non raccomandati dal produttore può provocare incendi, scosse

elettriche, o lesioni alle persone.

9. Non utilizzare all'aperto o per scopi commerciali.
10. Non lasciare che il cavo di alimentazione penda dal bordo del tavolo o dal bancone, o entri in contatto con superfici calde.
11. Non posizionare l'apparecchio sopra o vicino a fornelli a gas o elettrici o un forno caldo.
12. Scollegare l'unità immediatamente dopo l'uso.
13. Non avviare per mezzo di un timer esterno o un sistema di comando a distanza separato.
14. È necessario fare attenzione quando si sposta un elettrodomestico.
15. Questo apparecchio può essere utilizzato da bambini di età superiore agli 8 anni e da persone con capacità fisiche, sensoriali o mentali ridotte o senza esperienza e conoscenza purché siano controllati o istruiti all'uso dell'apparecchio in modo sicuro e ne comprendano i rischi coinvolti. I bambini non devono giocare con l'apparecchio. La pulizia e manutenzione da parte dell'utente non devono essere fatte da bambini senza sorveglianza.

DESCRIZIONE



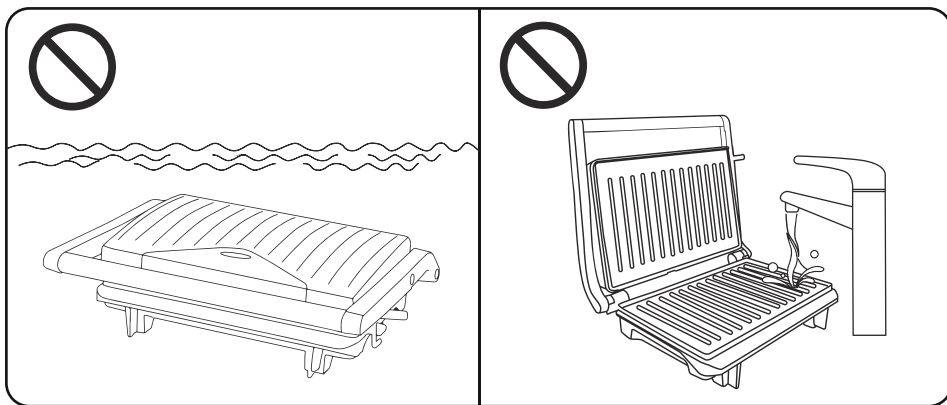
SPECIFICHE

Modello numero:	300000HHH
Voltaggio	220-240V ~
Frequenza	50-60Hz
Energia	750W

PRIMA DELL'USO

1. Rimuovere tutti gli imballaggi
2. Pulire la piastra di cottura con un panno umido, quindi asciugare.

ATTENZIONE: NON IMMERGERE L'UNITÀ IN ACQUA E NON METTERE LA SUPERFICIE DI COTTURA SOTTO L'ACQUA CORRENTE.



3. Per ottenere i migliori risultati, cospargere le piastre di cottura con un piccolo goccio di olio prima della cottura

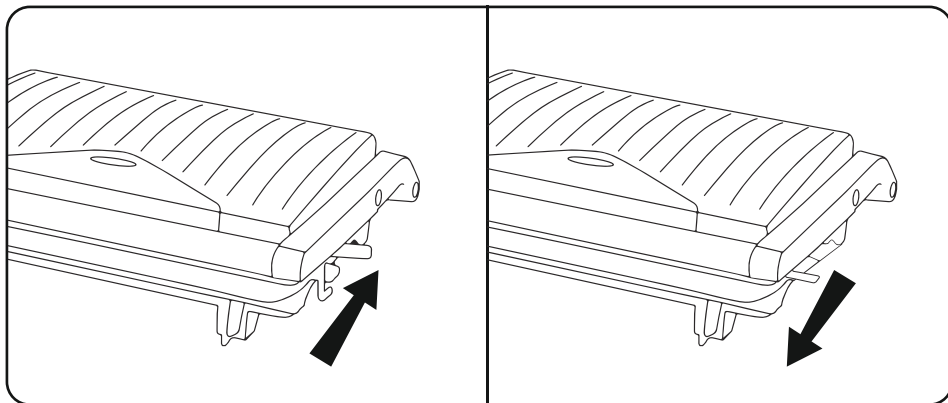
Nota: quando la piastra per panini viene utilizzata per la prima volta, può emettere fumo o un leggero odore. Questo è normale in molti apparecchi di riscaldamento e non pregiudica la sicurezza del vostro apparecchio.

COME UTILIZZARE L' APPARECCHIO

Questa piastra per panini inizia a riscaldarsi non appena la si accende, anche la spia si accende nello stesso momento. Quando raggiunge una certa temperatura, l'indicatore si spegne e l'apparecchio comincia a raffreddarsi fino a quando la temperatura diminuisce, dopo di che riprende a riscaldarsi e così via.

1. Chiudere la piastra per panini e collegarla alla rete elettrica, si noterà che la luce rossa si illuminerà, il che indica che la piastra per panini è in preriscaldamento.
2. Ci vogliono circa 3 minuti per raggiungere la temperatura di cottura; la spia a quel punto, si spegne..
3. Sollevare il coperchio, mettere il panino, la carne o altri alimenti sulla piastra di cottura.

AVVERTIMENTO! Pericolo di ustioni. La parte esterna si surriscalda. Utilizzare un guanto da forno durante la cottura.



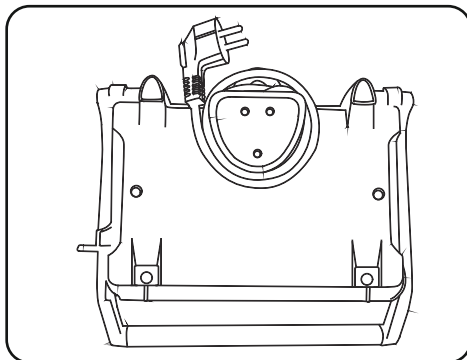
4. Chiudere la piastra per panini e fissare il manico premendo il fermaglio verso l'interno.
5. Cuocere per circa 3 a 8 minuti, spingere la chiusura verso l'esterno per sbloccare il coperchio, quindi utilizzare un guanto da forno e con attenzione sollevare coperchio e controllare il cibo per vedere se ha raggiunto il grado di cottura desiderato. Se è necessario prolungare la cottura, richiudere nuovamente il coperchio e bloccarlo.
6. Quando i cibi sono pronti, sbloccare il coperchio e utilizzare la maniglia per aprirlo. Togliere il cibo con l'aiuto di una spatola di plastica. Non usare pinze di metallo o un coltello in quanto potrebbero causare danni al rivestimento antiaderente della piastra di cottura.
7. Una volta terminata la cottura, scollegare l'alimentazione e lasciare l'unità aperta affinché si raffreddi.

PULIZIA E MANUTENZIONE

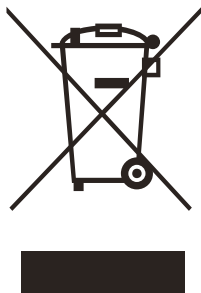
1. Scollegare sempre la piastra per panini e lasciare che si raffreddi prima di pulirla. L'unità è più facile da pulire quando è appena calda. Non v'è alcuna necessità di smontaggio per la pulizia. Non immergere mai l'apparecchio in acqua e non metterlo in lavastoviglie.
2. Pulire le piastre con un panno morbido per rimuovere residui di cibo. Per residui di cibo appiccicoso, spruzzare acqua calda mescolata con detersivo sui residui di cibo e pulire con un tampone non abrasivo o carta da cucina bagnata sulla piastra di cottura per inumidire i residui di cibo.
3. Non utilizzare detersivi abrasivi che possono graffiare o danneggiare il rivestimento antiaderente.
4. Non utilizzare utensili metallici per rimuovere i residui di cibo, per non danneggiare la superficie antiaderente.
5. Pulire l'esterno della piastra con un panno umido. Non pulire l'esterno con spugnette abrasive o lana d'acciaio, per non danneggiare la finitura.

CONSERVAZIONE

- Staccare sempre la spina prima dello stoccaggio.
- Assicurarsi sempre che l'apparecchio si sia raffreddato e sia asciutto prima di conservarlo.



SMALTIMENTO



Questo simbolo indica che il prodotto non deve essere smaltito con altri rifiuti domestici in tutta l'UE. Per evitare eventuali danni all'ambiente o alla salute umana causati dallo smaltimento dei rifiuti, riciclarlo in maniera responsabile per favorire il riutilizzo sostenibile delle risorse materiali. Per smaltire il dispositivo usato, utilizzare i sistemi di raccolta o contattare il rivenditore presso il quale il prodotto è stato acquistato. I rivenditori possono ritirare questo prodotto per riciclarlo in modo sicuro per l'ambiente.

GARANZIA: 2 ANNI

WICHTIGE SCHUTZVORKEHRUNGEN=

1.ALLE ANWEISUNGEN LESEN

- 2.Dieses Gerät ist nur für den Hausgebrauch bestimmt.
- 3.Berühren Sie keine heißen Oberflächen, verwenden Sie Griffe oder Knöpfe.
- 4.Zum Schutz vor Stromschlägen tauchen Sie das Kabel, den Stecker oder das Kochgerät nicht in Wasser oder eine andere Flüssigkeit.
- 5.Eine genaue Überwachung ist erforderlich, wenn das Gerät von oder in der Nähe von Kindern benutzt wird.
- 6.Bei Nichtgebrauch und vor der Reinigung den Netzstecker ziehen. Wenn Sie den Stecker ziehen, halten Sie immer den Stecker und ziehen Sie niemals am Kabel.
- 7.Betreiben Sie kein Gerät, das eine Fehlfunktion aufweist oder in irgendeiner Weise beschädigt wurde. Um das Risiko eines Stromschlags zu vermeiden, versuchen Sie niemals, den Panini-Maker selbst zu reparieren. Bringen Sie ihn zur Überprüfung und Reparatur zu einer autorisierten Servicestelle. Eine falsche Montage kann bei Verwendung des Panini-Makers zu Stromschlägen führen.
8. Die Verwendung von Zubehörteilen, die

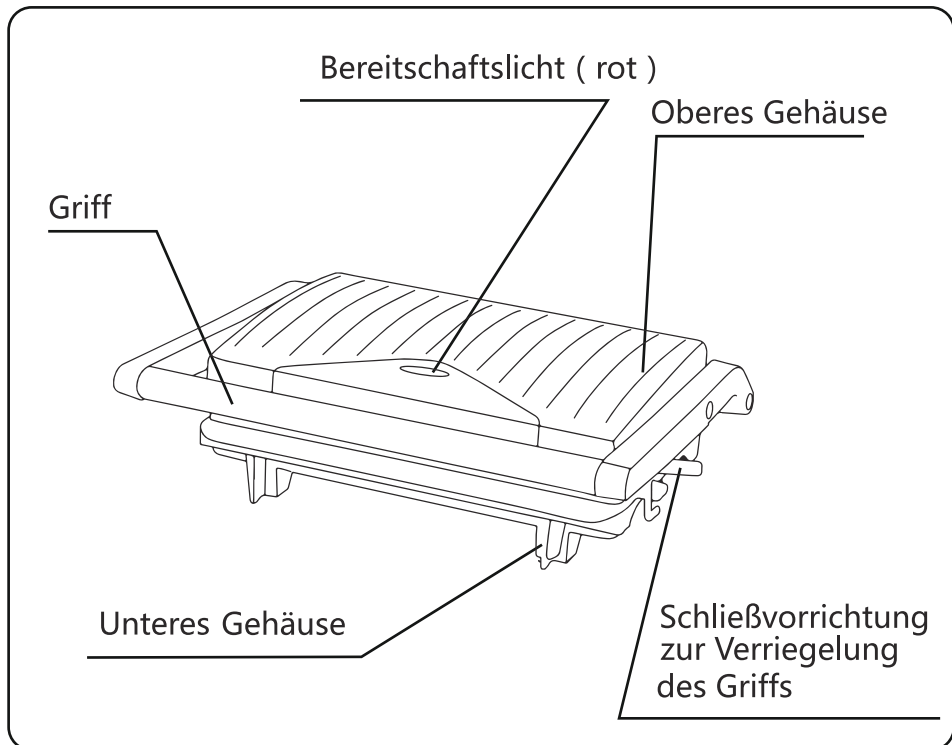
vom Hersteller nicht empfohlen werden, kann zu Feuer, Stromschlag oder Verletzungen von Personen führen.

9. Nicht im Freien oder für kommerzielle Zwecke verwenden.
10. Lassen Sie das Netzkabel nicht über den Rand des Tisches oder der Theke hängen und berühren Sie keine heißen Oberflächen.
11. Stellen Sie das Gerät nicht auf oder in die Nähe eines Heißgas-, Elektro- oder Heizofens.
12. Ziehen Sie den Netzstecker sofort nach Gebrauch.
13. Versuchen Sie nicht, mit einem externen Timer oder einem separaten Fernbedienungssystem zu arbeiten.
14. Bitte seien Sie vorsichtig, wenn Sie ein Gerät bewegen.
15. Dieses Gerät kann von Kindern ab 8 Jahren und von Personen mit eingeschränkten körperlichen, sensorischen oder geistigen Fähigkeiten oder mangelnden Erfahrungen und Kenntnissen benutzt werden, wenn sie eine Aufsicht oder Anweisung über den sicheren Gebrauch des Gerätes erhalten haben und die damit

verbundenen Gefahren verstehen.

Kinder dürfen nicht mit dem Gerät spielen.
Die Reinigung und Wartung des Panini
Makers darf nicht von Kindern ohne Aufsicht
durchgeführt werden.

BESCHREIBUNG



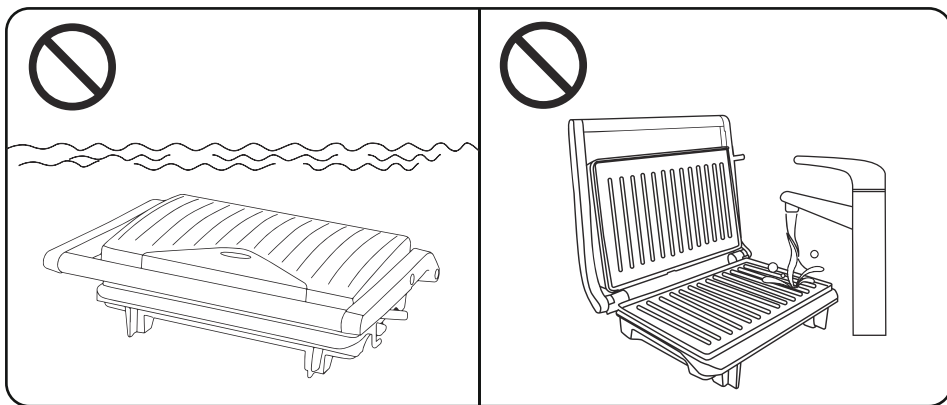
SPEZIFIKATIONEN

Modell-Nr.	300000HHH
Spannung	220-240V ~
Frequenz	50-60Hz
Leistung	750W

VOR DEM ERSTEN GEBRAUCH

1. Entfernen Sie alle Verpackungen.
2. Reinigen Sie die Kochplatte mit einem feuchten Tuch und trocknen Sie sie dann ab.

WARNUNG: TAUCHEN SIE DAS GERÄT NICHT IN WASSER EIN UND STELLEN SIE DIE KOCHFLÄCHE NICHT UNTER FLIESENDES WASSER.



3. Für beste Ergebnisse behandeln Sie die Kochplatten leicht mit etwas Speiseöl oder Kochspray.

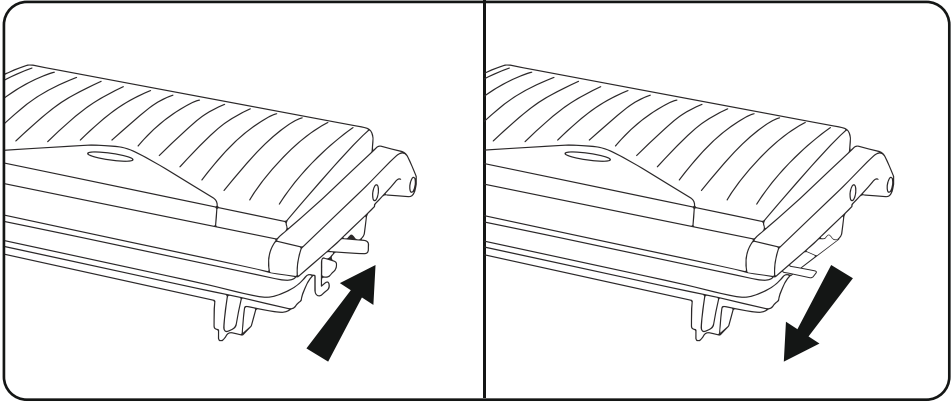
Hinweis: Wenn Ihr Panini-Maker zum ersten Mal verwendet wird, kann er leichten Rauch oder Geruch abgeben. Dies ist bei vielen Heizgeräten normal und beeinträchtigt nicht die Sicherheit Ihres Gerätes.

ANWENDUNG

Dieser Panini-Maker beginnt zu heizen, sobald er eingeschaltet wird und die Kontrollleuchte leuchtet gleichzeitig auf. Wenn er eine bestimmte Temperatur erreicht hat, erlischt die Anzeige und das Gerät beginnt abzukühlen, bis die Temperatur auf einen bestimmten Punkt gesunken ist, dann beginnt es sich wieder zu erwärmen und der Vorgang wiederholt sich auf diese Weise.

1. Schließen Sie den Panini-Maker an das Stromnetz an, Sie werden feststellen, dass die rote Bereitschaftsanzeige leuchtet, was anzeigt, dass der PaniniMaker vorheizt.
2. Das Erreichen der Backtemperatur dauert ca. 3 Minuten; das Bereitschaftslicht erlischt gleichzeitig.
3. Abdeckung anheben, Sandwich, Fleisch oder andere Lebensmittel auf die Kochplatte legen.

WARNUNG! Verbrennungsgefahr. Das Äußere wird heiß. Verwenden Sie beim Kochen einen Ofenhandschuh.



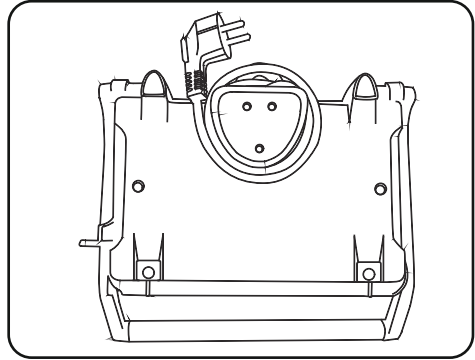
4. Schließen Sie den Panini-Maker und verriegeln Sie den Griff, indem Sie den Verschluss nach innen drücken.
5. Etwa 3 bis 8 Minuten garen, die Schließvorrichtung nach außen drücken, um die Abdeckung zu entriegeln, dann einen Ofenhandschuh verwenden und die Abdeckung vorsichtig anheben und die Lebensmittel auf den gewünschten Garpunkt prüfen. Wird zusätzliche Garzeit benötigt, die Abdeckung wieder schließen und verriegeln.
6. Wenn die Lebensmittel fertig sind, entriegeln Sie die Abdeckung und öffnen Sie sie mit dem Griff. Entfernen Sie die Speisen mit Hilfe eines Kunststoffspatels. Verwenden Sie niemals eine Metallzange oder ein Messer, da diese die Antihafbeschichtung der Kochplatte beschädigen kann.
7. Sobald Sie mit dem Kochen fertig sind, trennen Sie das Gerät vom Stromnetz und lassen Sie es zum Abkühlen offen.

REINIGUNG UND WARTUNG

1. Ziehen Sie immer den Stecker des Panini-Makers heraus und lassen Sie ihn vor der Reinigung abkühlen. Das Gerät ist bei leichter Erwärmung leichter zu reinigen. Es ist nicht notwendig, es zur Reinigung zu zerlegen. Tauchen Sie das Gerät niemals in Wasser und geben Sie es nie in die Spülmaschine.
2. Wischen Sie die Kochplatten mit einem weichen Tuch ab, um Lebensmittelreste zu entfernen. Für klebrige Lebensmittelrückstände geben Sie etwas warmes Wasser, das mit Reinigungsmittel gemischt ist, darüber und reinigen Sie dann mit einem nicht scheuernden Kunststoff-Scheuerschwamm oder legen Sie nasses Küchenpapier über die Kochplatte, um die Lebensmittelrückstände zu befeuchten.
3. Verwenden Sie keine scheuernden Reinigungsmittel, die die Antihafbeschichtung verkratzen oder beschädigen können.
4. Verwenden Sie keine Metallutensilien, um Lebensmittelreste zu entfernen, da sie die Antihafbeschichtung beschädigen.
5. Wischen Sie die Außenseite des Panini-Makers nur mit einem feuchten Tuch ab. Reinigen Sie die Außenseite nicht mit einem abrasiven Scheuerschwamm oder Stahlwolle, da diese die Oberfläche beschädigen.

AUFBEWAHRUNG

- Ziehen Sie vor der Aufbewahrung immer den Netzstecker.
- Achten Sie vor der Aufbewahrung immer darauf, dass das Gerät kühl und trocken ist.



ENTSORGUNG



Diese Kennzeichnung besagt, dass dieses Produkt in der gesamten EU nicht zusammen mit anderen Haushaltsabfällen entsorgt werden darf. Um mögliche Schäden für die Umwelt oder die menschliche Gesundheit durch unkontrollierte Abfallentsorgung zu vermeiden, recyceln Sie sie verantwortungsbewusst, um die nachhaltige Wiederverwendung materieller Ressourcen zu fördern. Um Ihr gebrauchtes Gerät zurückzugeben, verwenden Sie bitte das Rückgabe- und Sammelsystem oder wenden Sie sich an den Händler, bei dem das Produkt gekauft wurde. Diese können dieses Produkt umweltfreundlich recyceln.

GEWÄHRLEISTUNG: 2 JAHRE

BELANGRIJKE

VEILIGHEIDSVOORSCHRIFTEN

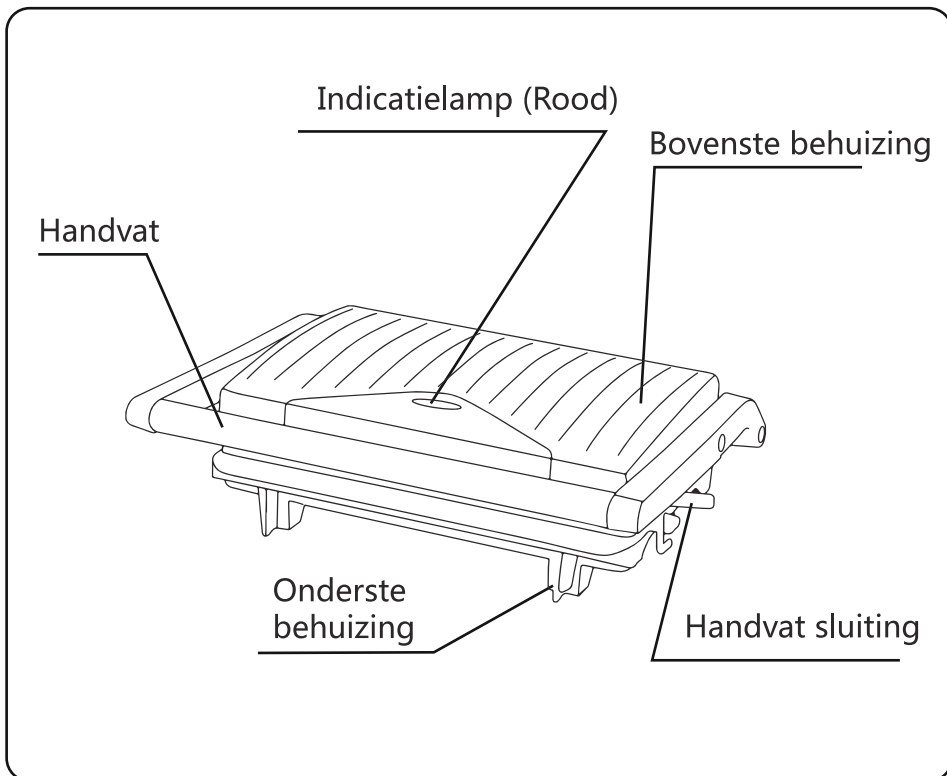
1. LEES ALLE INSTRUCTIES

2. Dit apparaat is uitsluitend voor huishoudelijk gebruik.
3. Raak de hete oppervlakken niet aan, gebruik de handvatten.
4. Om het risico op elektrische schokken te vermijden, dient het apparaat, het koord of de stekker niet ondergedompeld te worden in water of eender welke vloeistof.
5. Aandachtig toezicht is vereist wanneer het apparaat gebruikt wordt door of in de nabijheid van kinderen.
6. Trek de stekker uit het stopcontact wanneer het apparaat niet in gebruik is en vooraleer het apparaat schoon te maken. Houdt de stekker altijd vast wanneer u deze uit het stopcontact trekt.
7. Gebruik het apparaat niet indien deze storingen of beschadigingen vertoont. Vermijd het risico op elektrische schokken, probeer nooit zelf de Panini maker te repareren. Breng deze naar een erkende verdeler voor inspectie en reparatie. Incorrecte hermontage kan tot elektrische schokken leiden bij het gebruik van de Panini maker.

8. Het gebruik van toebehoren die niet aanbevolen zijn door de fabrikant kunnen brand, elektrische schokken of letsel aan personen veroorzaken.
9. Niet buitenshuis of voor commerciële doeleinden gebruiken.
10. Laat het netsnoer niet over de rand van een tafel of aanrecht bengelen of in contact komen met warme oppervlakken.
11. Plaats het apparaat niet op of naast een warme gasplaat of elektrische brander, noch in een verwarmde oven.
12. Haal de stekker uit het stopcontact na elk gebruik.
13. Het apparaat dient niet bedient te worden door externe timers of afstandsbedieningen.
14. Wees voorzichtig wanneer u het apparaat verplaatst.
15. Dit apparaat kan gebruikt worden door kinderen vanaf 8 jaar en personen met verminderde fysieke, sensorische of mentale capaciteiten of met een gebrek aan ervaring en kennis als deze begeleiding krijgen en/of instructies omtrent het gebruik van het apparaat op een veilige manier en zij de risico's die gepaard gaan met het gebruik van het apparaat begrijpen.

Dit is geen speelgoed voor kinderen. Reiniging en onderhoud dient niet door kinderen gedaan te worden, tenzij ze begeleid worden.

BESCHRIJVING



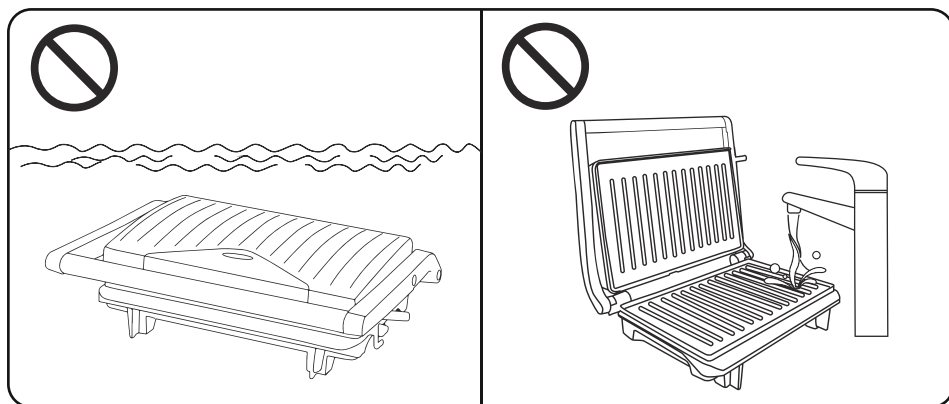
SPECIFICATIES

Model nr.	300000HHH
Voltage	220-240V ~
Frequentie	50-60Hz
Vermogen	750W

VOOR HET EERSTE GEBRUIK

1. Verwijder alle verpakking
2. Reinig de kookplaat met een vochtige doek en droog zorgvuldig.

WAARSCHUWING: DOMPEL HET APPARAAT NIET ONDER IN WATER. HOUD DE KOOKPLAAT NIET ONDER STROMEND WATER.



3. Smeer de kookplaat in met een dunne laag boter of een kookspray voor het beste resultaat.

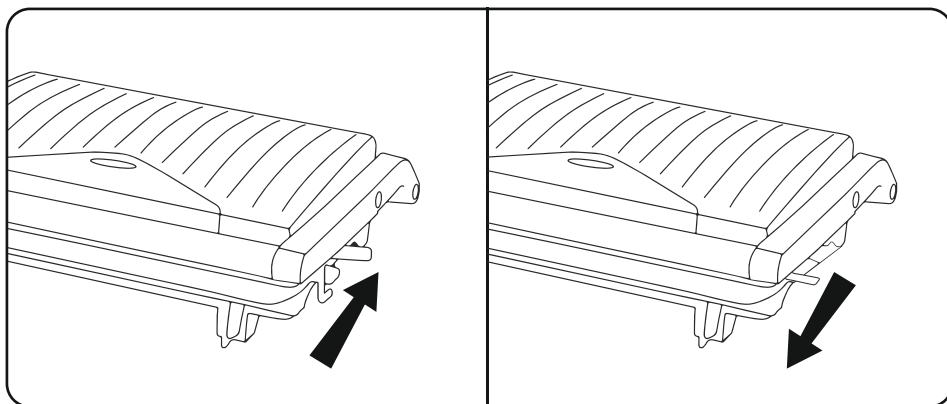
Opmerking: Bij het eerste gebruik van de Panini maker kan er rook of een geur vrijkomen. Dit is normaal voor apparaten die met hitte werken en heeft geen invloed op de veiligheid van het apparaat.

HOE TE GEBRUIKEN

Deze Panini maker begint op te warmen zodra u de stroom inschakelt. Het indicatielampje begint op hetzelfde moment te branden. Als de kookplaten de gewenste temperatuur bereikt hebben zal het indicatielampje uit gaan en begint het apparaat een paar graden af te koelen. Eens afgekoeld begint het apparaat zich weer op te warmen.

1. Sluit de Panini maker en sluit de stroom aan, het rode indicatielampje gaat branden, dit toont aan dat de Panini maker aan het voorverwarmen is.
2. Na ongeveer 3 minuten heeft de Panini maker de ideale temperatuur bereikt, op di moment zal het indicatielampje uit gaan.
3. Open het deksel en plaats het brood, vlees of andere voedselwaren op de kookplaat.

WAARSCHUWING! Brandgevaar. Buitenkant wordt warm. Gebruik een ovenwant.



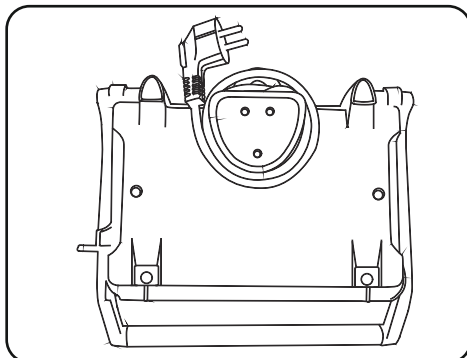
4. Sluit de Panini maker en zet de handgreep vast door de sluiting naar binnen te duwen.
5. Bak zo'n 3 tot 8 minuten, maak de sluiting los en gebruik een ovenwant om het deksel te openen. Controleer of het voedsel voldoende gebakken is. Indien het nog niet voldoende gebakken is, sluit het deksel opnieuw.
6. Wanneer het voedsel klaar is, maak de sluiting los en gebruik het handvat om het deksel te openen. Gebruik een plastieken spatel om het voedsel van de kookplaat te halen. Gebruik nooit metalen tangen of messen, deze kunnen de antikleeflaag van de kookplaten beschadigen.
7. Haal de stekker uit het stopcontact en laat het deksel open om het apparaat af te laten koelen na gebruik.

REINIGING EN ONDERHOUD

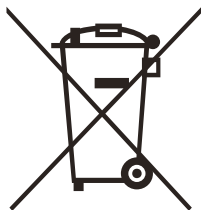
1. Haal de stekker uit het stopcontact en laat de Panini maker altijd afkoelen vooraleer deze te reinigen. Het apparaat is makkelijker schoon te maken wanneer de kookplaten lauw zijn. Het apparaat dient niet uit elkaar gehaald te worden voor reiniging. Dompel het apparaat nooit onder in water en plaats deze nooit in de vaatwasser.
2. Reinig de kookplaten met een zachte doek om voedselresten te verwijderen. Gebruik warm water en zeep en een niet schurende spons om kleverige voedselresten te verwijderen of plaats vochtig keukenpapier over de voedselresten om deze vochtig te maken.
3. Gebruik geen schurende schoonmaakmiddelen, deze kunnen de antikleeflaag kunnen beschadigen.
4. Gebruik geen metalen voorwerpen om voedselresten te verwijderen, deze kunnen de antikleeflaag beschadigen.
5. Reinig de buitenkant van de Panini maker met een vochtige doek. Gebruik geen schurende middelen om de buitenkant van het apparaat te reinigen, deze zullen de lak beschadigen.

OPBERGING

- Verwijder de stekker vooraleer het apparaat op te bergen.
- Zorg ervoor dat het apparaat volledig afgekoeld en schoon is vooraleer het apparaat op te bergen.



VERNIETIGING



Deze markering geeft aan dat dit product niet samen met ander huishoudelijk afval in de EU mag worden weggegooid. Om mogelijke schade aan het milieu of de gezondheid van de mens door ongecontroleerde afvalverwijdering te voorkomen, moet het apparaat op een verantwoorde wijze worden gerecycleerd om de duurzaamheid van materiële hulpbronnen te bevorderen. Als u uw gebruikte apparaat wilt retourneren, gebruikt u de retour- en inzamelsystemen of neemt u contact op met de winkelier waar het product is gekocht. Zij kunnen deze naar een verantwoorde plek brengen om deze veilig te recyclen.

GARANTIE: 2 JAAR

CONSIGNES

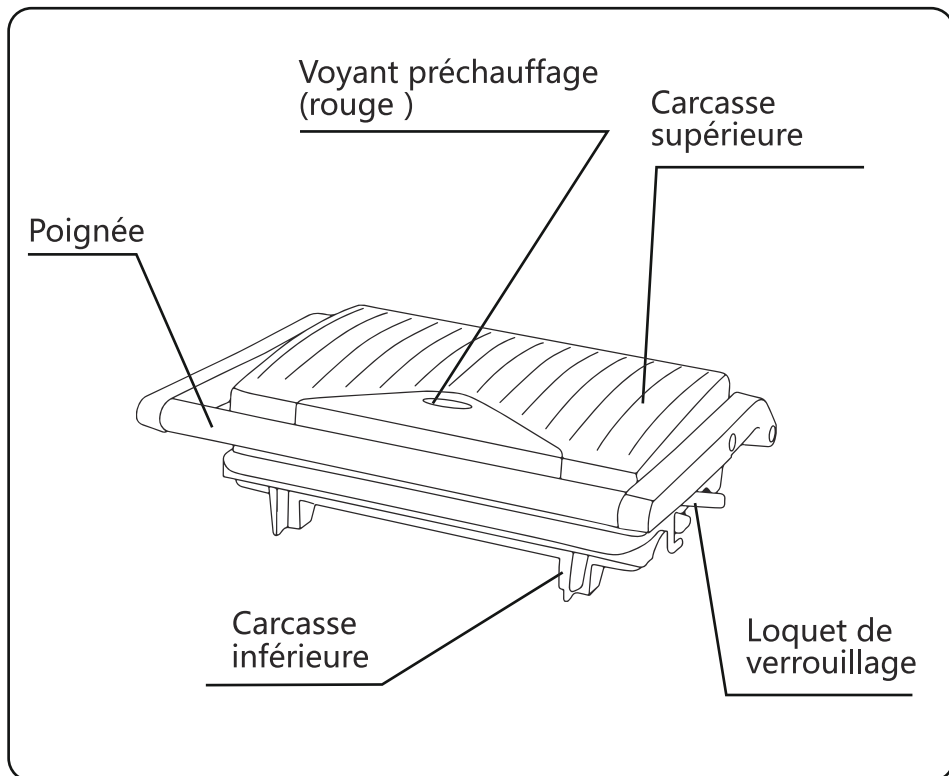
DE SÉCURITÉ IMPORTANTES

- 1. Lisez toutes les instructions.**
2. Cet appareil est destiné à un usage domestique uniquement.
3. Ne touchez pas les surfaces chaudes, utilisez les boutons et poignées.
4. Pour éviter tout risque d' électrocution, n' immergez jamais l' appareil, le câble d' alimentation ou la prise dans l' eau ou tout autre liquide.
5. Portez une attention particulière lors de l' utilisation de cet appareil près ou par des enfants.
6. Débranchez l' appareil lorsqu' il n' est pas utilisé et avant de le nettoyer. Lorsque vous débranchez l' appareil, tirez toujours de la fiche et non du câble.
7. N' utilisez pas l' appareil s' il est endommagé ou s' il présente un dysfonctionnement. Pour éviter tout risque de décharge électrique, n' essayez pas de le réparer par vous-même. Apportez-le à un centre agréé pour examen et réparation. Un montage incorrect pourrait provoquer une décharge électrique lors de l' utilisation du grill.
8. L' utilisation de pièces ou d' accessoires

- non recommandés par le fabricant peut causer un incendie, une électrocution ou une blessure à l' utilisateur.
9. N' utilisez pas l' appareil en extérieur ou à des fins commerciales.
 10. Ne laissez pas le câble d' alimentation pendre de la table ou du plan de travail, ni toucher des surfaces chaudes.
 11. Ne placez pas le grill à proximité d' un four, de plaques électriques ou d' un brûleur à gaz.
 12. Débranchez l' appareil immédiatement après utilisation.
 13. N' essayez pas d' utiliser l' appareil avec une minuterie externe ou une télécommande.
 14. Soyez vigilants lorsque vous déplacez l' appareil.
 15. Cet appareil peut être utilisé par des enfants âgés de 8 ans et plus et par des personnes ayant des capacités physiques, sensorielles ou mentales réduites ou qui manquent d' expérience et de connaissances sur l' utilisation de ce type d' appareil s' ils sont sous surveillance, ont reçu des instructions concernant l' utilisation de l' appareil de manière sûre et en comprennent les risques. Les enfants

ne doivent pas jouer avec l' appareil. Le nettoyage et la maintenance ne doivent pas être effectués par des enfants sans surveillance.

SCHÉMA



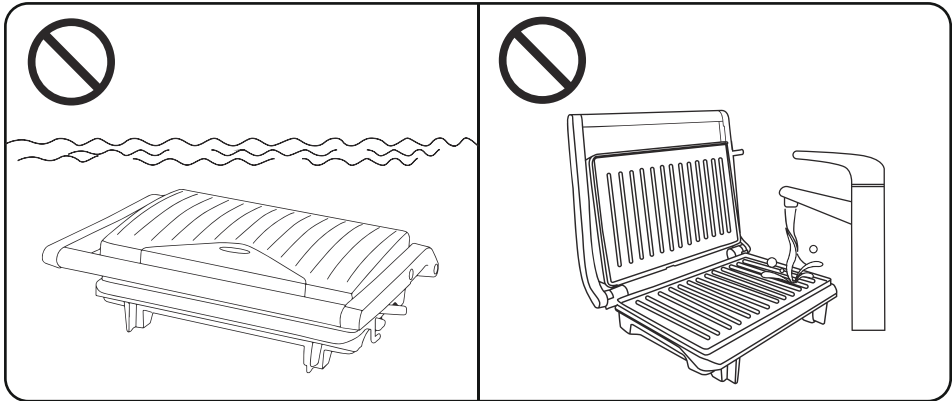
CARACTÉRISTIQUES

Modèle No.	300000HHH
Tension	220-240V ~
Fréquence	50-60Hz
Puissance	750W

AVANT LA PREMIÈRE UTILISATION

1. Retirez tous les emballages.
2. Nettoyez les plaques de cuisson avec un chiffon humide puis séchez-les.

ATTENTION : N' IMMERGEZ PAS L' APPAREIL DANS L' EAU ET NE VERSEZ PAS D' EAU DIRECTEMENT SUR LES PLAQUES DE CUISSON.



3. Pour de meilleurs résultats, enduisez légèrement les plaques de cuisson avec un peu d' huile de cuisson ou de spray de cuisson.

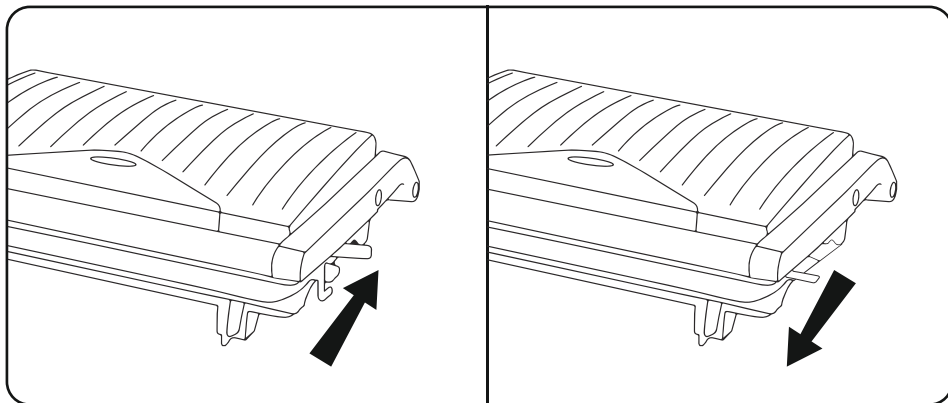
Remarque : Lorsque le grill chauffe pour la première fois, une petite quantité de fumée ou une odeur étrange peuvent s' échapper. Ceci est totalement normal, se produit avec la plupart des appareils chauffants, et ne met pas en cause ou en danger la sécurité de l' appareil.

UTILISATION DE L' APPAREIL

L' appareil commence à chauffer et le voyant s' allume dès la mise sous tension. Arrivé à une certaine température, le voyant s' éteint et l' appareil commence à refroidir. Lorsque la température diminue à un certain point, l' appareil recommence à chauffer et ainsi de suite.

1. Fermez le grill et branchez-le sur le courant électrique. Le témoin lumineux rouge s' allumera pour vous indiquer que le grill a commencé à préchauffer.
2. Il faudra environ 3 minutes pour atteindre la température de cuisson, le voyant lumineux s' éteindra à ce moment-là.
3. Ouvrez le grill et placez le sandwich, la viande ou autres aliments sur la plaque de cuisson.

ATTENTION ! Risque de brûlures. L' extérieur de l' appareil devient chaud. Utilisez un gant de cuisine pour cuisiner.



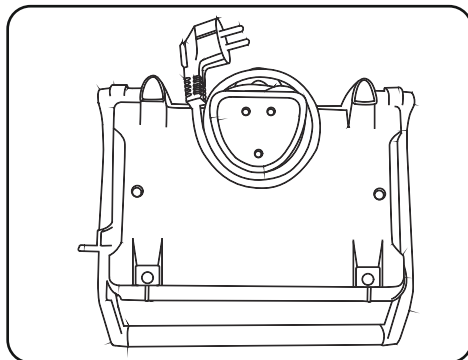
4. Fermez l' appareil et fixez la poignée en poussant le loquet vers l' intérieur.
5. Laissez cuire entre 3 et 8 minutes, poussez le loquet vers l' extérieur pour déverrouiller le couvercle, puis, en utilisant un gant de cuisine, soulevez soigneusement le couvercle et vérifiez si la cuisson vous convient. Si un temps supplémentaire est nécessaire, abaissez à nouveau le couvercle et verrouillez l' appareil.
6. À la fin de la cuisson, déverrouillez le couvercle et utilisez la poignée pour ouvrir l' appareil. Retirez la nourriture à l' aide d' une spatule en plastique. N' utilisez jamais de pinces métalliques ou de couteaux qui pourraient endommager le revêtement antiadhésif des plaques de cuisson.
7. Lorsque vous avez terminé, débranchez l' appareil du courant électrique et laissez-le refroidir.

NETTOYAGE ET ENTRETIEN

1. Débranchez et laissez toujours refroidir le grill avant de le nettoyer. Il est plus facile de laver l' appareil lorsqu' il conserve encore un petit peu de chaleur. Il n' est pas nécessaire de démonter le grill pour le laver. Ne l' immergez jamais dans l' eau ou tout autre liquide. Ne le nettoyez pas au lave-vaisselle.
2. Passez un chiffon doux sur les plaques de cuisson pour retirer les restes de nourriture. Si des aliments ont adhéré à la surface, aspergez-les d' eau tiède et de détergent puis nettoyez-les avec une éponge non abrasive. Si vous le préférez, placez un papier de cuisine humide sur les plaques de cuisson pour humidifier les restes de nourriture.
3. N' utilisez pas d' abrasif qui pourrait rayer ou endommager le revêtement antiadhésif.
4. Ne retirez pas les aliments avec des ustensiles en métal susceptibles d' endommager la surface antiadhésive.
5. Essuyez l' extérieur du grill avec un chiffon humide uniquement. Ne lavez pas l' extérieur avec une éponge abrasive ou métallique car cela pourrait endommager la finition.

RANGEMENT

- Débranchez toujours l' appareil avant de le ranger.
- Assurez-vous que le grill soit froid et sec avant de le ranger.



RECYCLAGE



Ce marquage indique que ce produit ne doit pas être éliminé avec les autres déchets ménagers, et ce, dans toute l' UE. Pour éviter tout risque d'atteinte à l'environnement ou à la santé humaine résultant d'une élimination incontrôlée des déchets, recyclez-le de manière responsable afin de promouvoir la réutilisation durable des ressources matérielles. Pour recycler votre appareil usagé, veuillez utiliser les systèmes de retour et de collecte ou contactez le revendeur chez qui vous avez acheté le produit. Ils peuvent prendre l' appareil pour un recyclage sans danger pour l'environnement.

GARANTIE: 2 ANS

IMPORTANTES SALVAGUARDAS

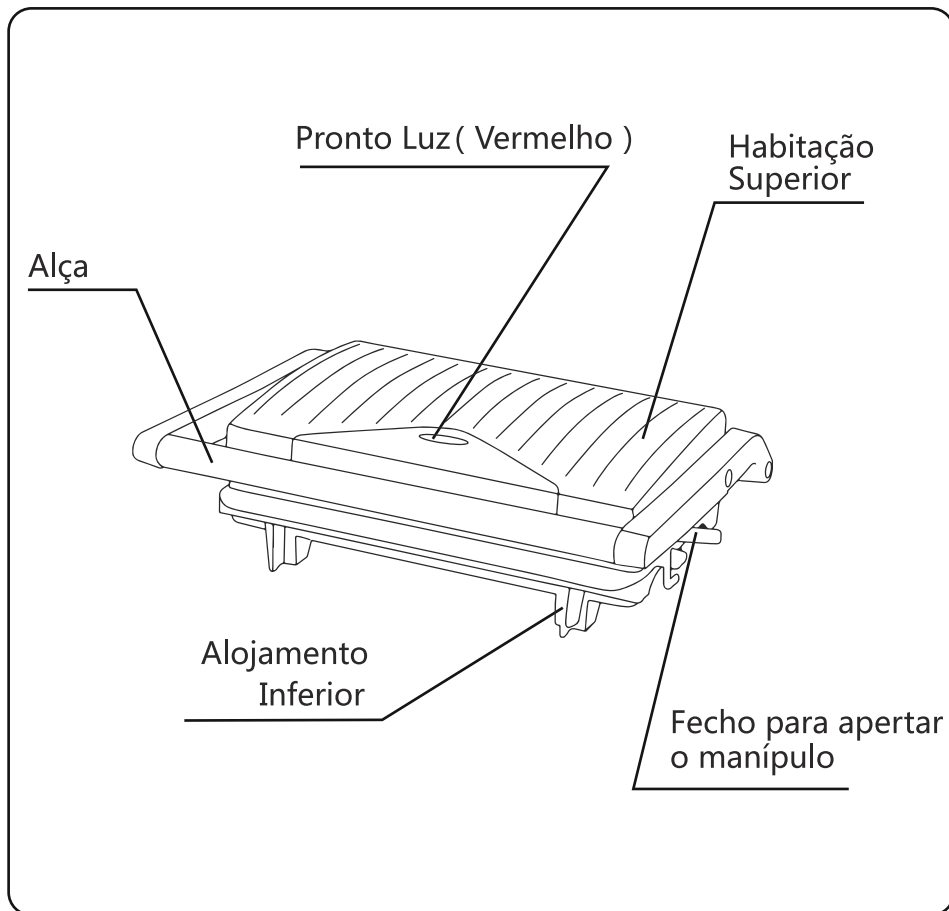
1. LEIA TODAS AS INSTRUÇÕES

2. Este aparelho é apenas para uso doméstico.
3. Não toque em superfícies quentes, use alças ou botões.
4. Para proteger-se contra o risco de choque elétrico, não mergulhe o cabo, o plugue ou a unidade de cozimento em água ou em qualquer outro líquido.
5. Fechar supervisão é necessária quando o aparelho é usado por ou perto de crianças.
6. Desconecte da tomada quando não estiver em uso e antes de limpar. Quando desconectar, sempre segure o plugue e nunca puxe o cabo.
7. Não utilize nenhum aparelho com mau funcionamento ou tenha sido danificado de alguma forma. A fim de evitar o risco de choque elétrico, nunca tente consertar o fabricante Panini sozinho. Leve-o a uma estação de serviço autorizada para exame e reparo. Uma remontagem incorreta pode causar risco de choque elétrico quando o Panini Maker é usado.
8. O uso de acessórios não recomendados pelo fabricante pode resultar em incêndio, choque elétrico ou riscos de ferimentos à

pessoa.

9. Não use ao ar livre ou para fins comerciais.
10. Não deixe que o cabo de alimentação fique pendurado na borda da mesa ou no balcão, ou toque em superfícies quentes.
11. Não coloque o aparelho sobre ou perto de um queimador de gás quente ou elétrico ou forno aquecido.
12. Desligue a unidade imediatamente após o uso.
13. Não pretenda operar por meio de um timer externo ou sistema de controle remoto separado.
14. Por favor, tenha cuidado ao mover um aparelho.
15. Este aparelho pode ser utilizado por crianças com idade igual ou superior a 8 anos e pessoas com capacidades físicas, sensoriais ou mentais reduzidas ou falta de experiência e conhecimento, se tiverem recebido supervisão ou instruções relativas ao uso do aparelho de forma segura e compreenderem os perigos envolvidos. As crianças não devem brincar com o aparelho. A limpeza e a manutenção do usuário não devem ser feitas por crianças sem supervisão.

DESCRIÇÃO



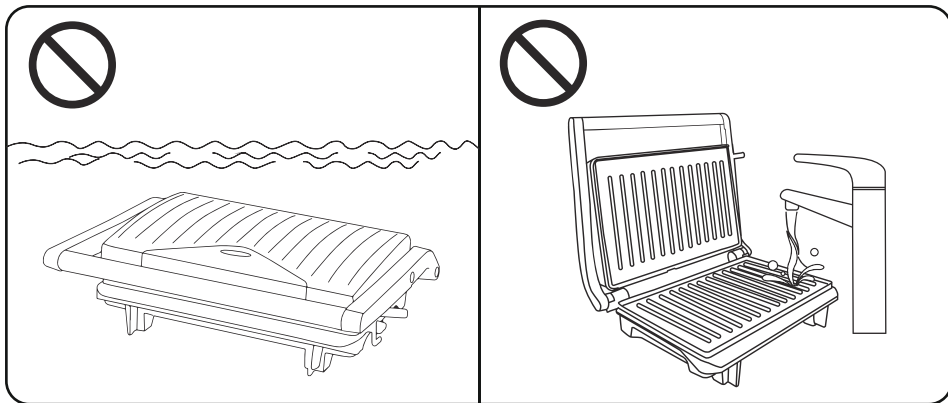
ESPECIFICAÇÕES

Modelo No.	300000HHH
Voltagem	220-240V ~
Frequência	50-60Hz
Potência	750W

ANTES DO PRIMEIRO USO

1. Remova todas as embalagens
2. Limpe a placa de cozimento com um pano úmido e depois seque-a.

ADVERTÊNCIA: NÃO IMERSE A UNIDADE EM ÁGUA E NÃO COLOQUE A SUPERFÍCIE DE COZEDURA SOB A ÁGUA EM FUNCIONAMENTO.



3. Para melhores resultados, revista levemente as placas de cozimento com um pouco de óleo de cozinha ou spray de cozinha.

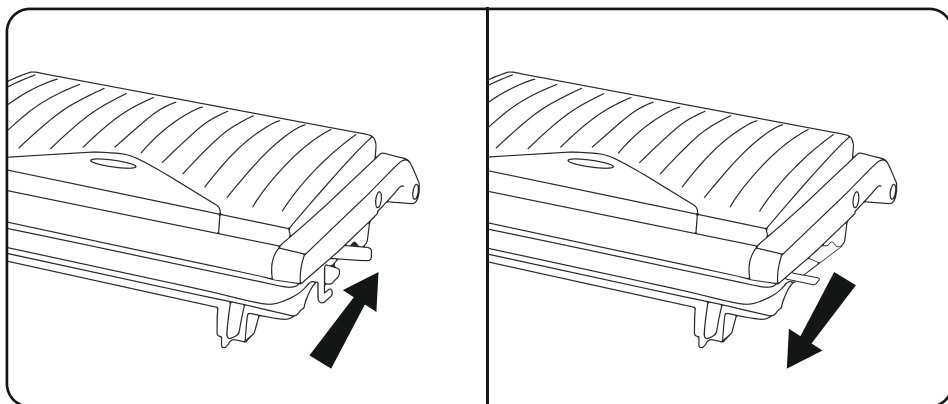
Aviso: Quando o seu Panini Maker é usado pela primeira vez, ele pode emitir fumaça ou odor leve. Isto é normal em muitos aparelhos de aquecimento e não afeta a segurança do seu aparelho.

COMO USAR

O Panini Maker inicia o aquecimento assim que a energia é ligada e a luz indicadora acende ao mesmo tempo. Quando atinge uma determinada temperatura, o indicador apaga-se e o aparelho começa a arrefecer até a temperatura descer até um certo ponto, começa a aquecer de novo e a repetir desta forma.

1. Feche o Panini Maker e conecte-o à fonte de alimentação, notará que a luz vermelha de prontidão estará acesa, o que indica que o Panini Maker está pré-aquecido.
2. Demora cerca de 3 minutos para atingir a temperatura de cozimento; a luz de pronto se apagará ao mesmo tempo.
3. Levante a tampa, coloque o sanduíche, a carne ou outros alimentos no prato de cozimento.

AVISO! Perigo de queimadura. Exterior fica quente. Use uma luva de forno quando cozinhar.



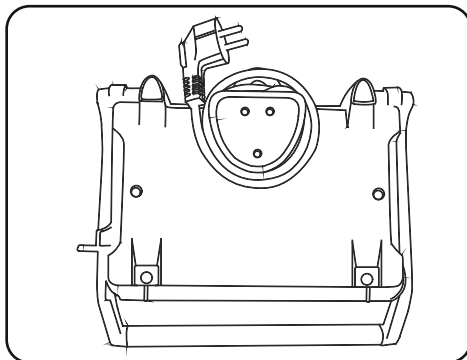
4. Feche o Panini Maker e aperte a alça, empurrando o fecho para dentro.
5. Cozinhe por cerca de 3 a 8 minutos, empurre o fecho para fora para destravar a tampa, use uma luva de forno e cuidadosamente levante a tampa e verifique a comida para ver se ela está cozida até o cozimento desejado. Se for necessário tempo de cozimento adicional, abaixe a tampa novamente e trave-a.
6. Quando os alimentos estiverem prontos, destrave a tampa e use a alça para abri-la. Retire a comida com a ajuda de uma espátula de plástico. Nunca use pinças de metal ou facas, pois podem danificar o revestimento antiaderente do prato.
7. Quando terminar de cozinhar, desconecte a energia e deixe a unidade aberta para esfriar.

LIMPEZA E MANUTENÇÃO

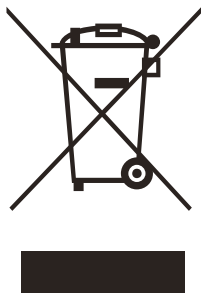
1. Sempre desligue o Panini Maker e deixe-o esfriar antes de limpá-lo. A unidade é mais fácil de limpar quando está ligeiramente quente. Não há necessidade de desmontá-lo para limpeza. Nunca mergulhe o aparelho em água nem o coloque na máquina de lavar loiça.
2. Limpe as placas de cozimento com um pano macio para remover os resíduos de alimentos. Para resíduos de alimentos pegajosos, esprema um pouco de água morna misturada com detergente sobre os resíduos alimentares e limpe com uma esponja abrasiva de plástico não abrasivo ou coloque papel de cozinha molhado sobre o prato para umedecer o resíduo dos alimentos.
3. Não utilize qualquer produto de limpeza abrasivo que possa riscar ou danificar o revestimento antiaderente.
4. Não use utensílios de metal para remover resíduos de alimentos, eles irão danificar a superfície antiaderente.
5. Limpe a parte externa do Panini Maker somente com um pano úmido. Não limpe o exterior com esponjas abrasivas ou palha de aço, pois isso danificará o acabamento.

ARMAZENAMENTO

- Desligue sempre o aparelho antes de o guardar.
- Certifique-se sempre de que o aparelho está frio e seco antes de guardar.



DISPOSIÇÃO



Este símbolo indica que este produto não deve ser eliminado com outros resíduos domésticos em toda a UE. Para evitar possíveis danos ao meio ambiente ou à saúde humana causados pelo descarte não controlado de resíduos, recicle-os de forma responsável para promover a reutilização sustentável de recursos materiais. Para devolver o seu dispositivo usado, use os sistemas de devolução e coleta ou entre em contato com o revendedor onde o produto foi comprado. Eles podem levar este produto para reciclagem ambientalmente segura.

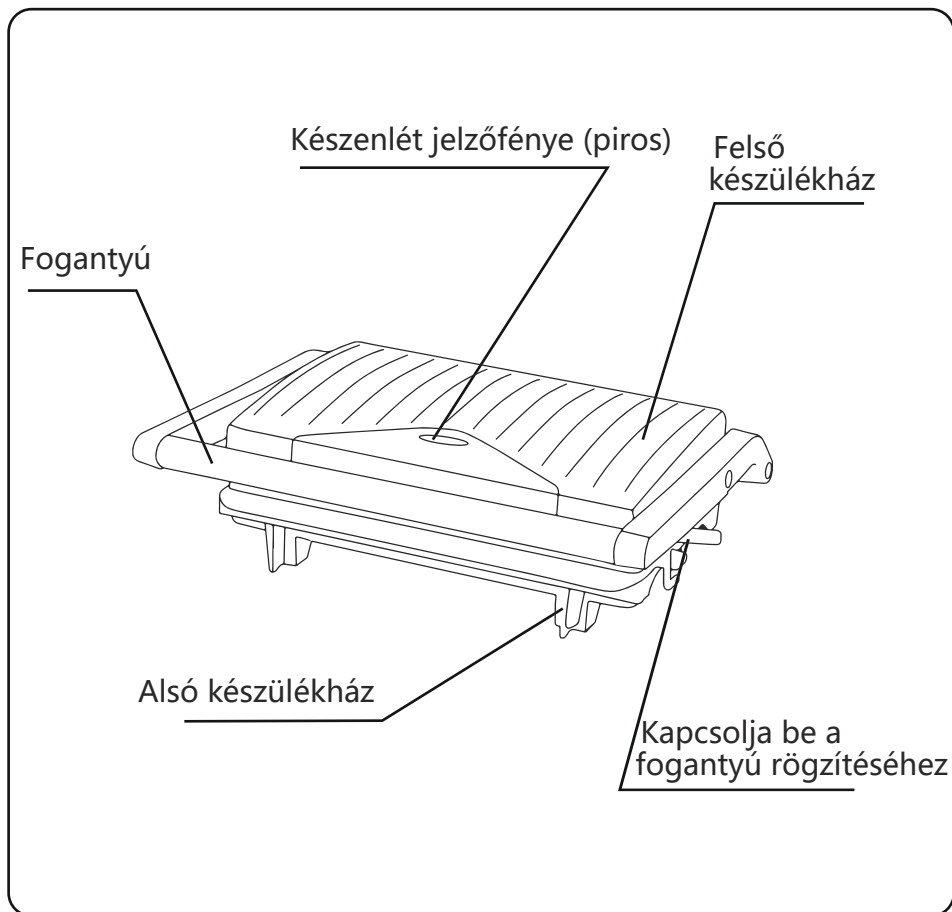
GARANTIA: 2 ANOS

FONTOS BIZTONSÁGI ELŐÍRÁSOK

- 1. OLVASSON EL MINDEN UTASÍTÁST**
2. A készülék csak háztartási használatra alkalmas.
3. Ne érintse meg a forró felületeket, használja a fogantyúkat vagy gombokat.
4. Az áramütés veszélyének elkerülése érdekében ne tegye az elektromos kábelt, a csatlakozódugaszt vagy az egységet vízbe vagy más folyadékba.
5. Ha a készüléket gyerekek közelében, vagy gyerekek használják, szigorú felügyeletre van szükség.
6. A készüléket mindig csatlakoztassa le a hálózati feszültségről, ha nincs használatban, vagy tisztítani szeretné. Ilyenkor mindig a csatlakozót és ne a kábelt fogja meg.
7. Semmilyen módon ne használja a készüléket, ha sérült, vagy nem megfelelően működik. Az áramütés elkerülése érdekében ne próbálja megjavítani a készüléket. Szakszervízben vizsgáltsa meg és javíttassa meg. A helytelen összeszerelés áramütést okozhat a készülék használata közben.
8. A gyártó által nem javasolt kiegészítők használata tüzet, áramütést, vagy személyi sérülést okozhat.
9. Ne használja a készüléket a kültéren és kereskedelmi célokra.

10. Ne hagyja, hogy a hálózati kábel lelógjon az asztal vagy a pult szélén, vagy forró felülettel érintkezzen.
11. Ne helyezze forró gázégő vagy elektromos főzőlap közelébe, illetve működő sütő közelébe, vagy ilyen készülékre.
12. Használat után azonnal csatlakoztassa le a hálózati feszültségről.
13. A készüléket ne üzemeltesse külső időzítővel vagy külön távvezérlő rendszerrel.
14. Óvatosan mozgassa a készüléket.
15. Ezt a készüléket 8 évnél idősebb gyermek, valamint csökkent fizikai, érzékszervi vagy mentális képességekkel bíró, illetve nem megfelelő tapasztalatú és tudású személyek csak akkor használhatják, ha felügyelet alatt állnak, vagy a készülék biztonságos használatáról ki lettek oktatva, és a készülék használatából adódó veszélyeket megértették. Gyerekek ne játsszanak a berendezéssel. A tisztítást és a felhasználói karbantartást a gyerekek csak felügyelettel végezhetik.

LEÍRÁS



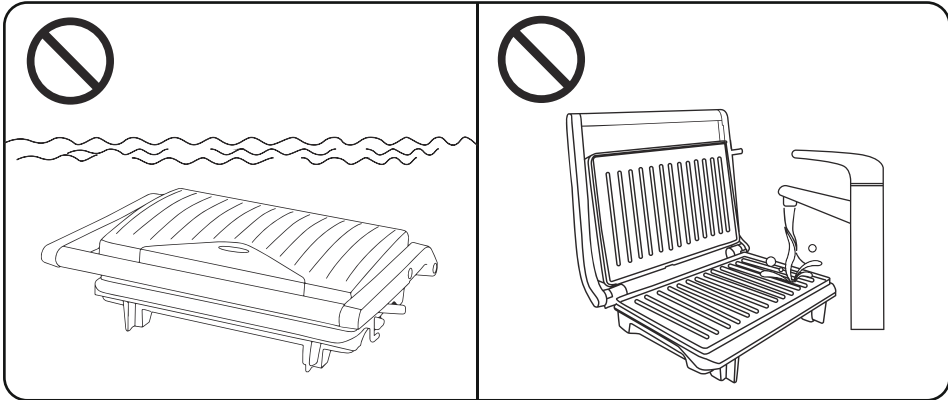
MŰSZAKI ADATOK

Modellszám	300000HHH
Feszültség	220-240V ~
Frekvencia	50-60 Hz
Hálózati áramellátás	750 W

A HASZNÁLATBA VÉTEL ELŐTT

1. Távolítsa el minden csomagolóanyagot.
2. A sütőlapot nedves ruhával tisztítsa, majd hagyja megszáradni.

FIGYELMEZTETÉS: A KÉSZÜLÉKET NE MERÍTSE VÍZBE ÉS A SÜTŐLAPOT NE TEGYE FOLYÓ VÍZ ALÁ.



3. A legjobb eredmény eléréséhez a sütőlapokat vékonyan kenje be kevés étolajjal vagy használjon étolaj-sprayt.

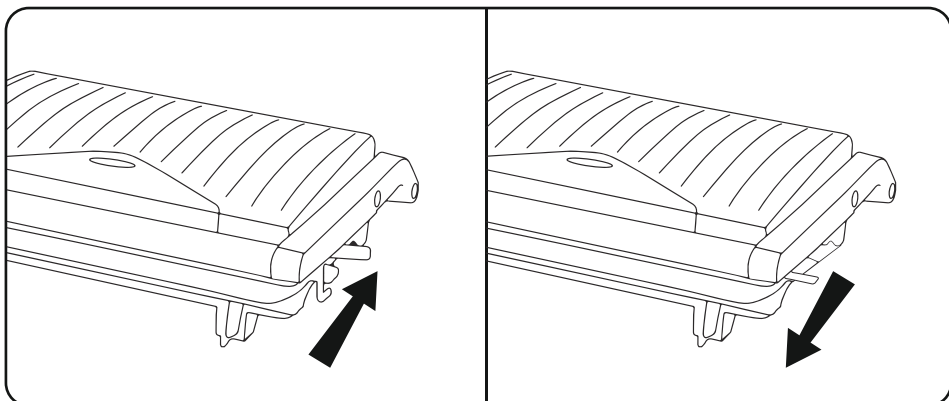
Megjegyzés: A panini-sütő az első használatba vételkor füstöt vagy szagot bocsáthat ki. Ez minden fűtéssel rendelkező készülék esetén normális, és nem befolyásolja a készülék biztonságos működését.

HASZNÁLAT

A panini-sütő a bekapcsolás után azonnal megkezd a melegítést, amit a jelzőfény is jelez. Az adott hőmérséklet elérése után a jelzőfény kialszik, és a készülék hűlni kezd, amíg egy adott hőmérsékletet el nem ér, majd újra fűteni kezd, és ez így ismétlődik.

1. Csukja le a panini-sütőt, csatlakoztassa a hálózati feszültségre, a jelzőfény világítani kezd és jelzi, hogy a sütő melegszik.
2. A sütési hőmérséklet elérése kb. 3 percig tart, ekkor a jelzőfény kialszik.
3. Emelje fel a fedelet, tegye a sütőlapra a szendvicset, húst, vagy más élelmiszert.

FIGYELMEZTETÉS! Égési sérülés veszélye. A készülék külső felülete felforrósodik. A használata közben használjon sütőkesztyűt.



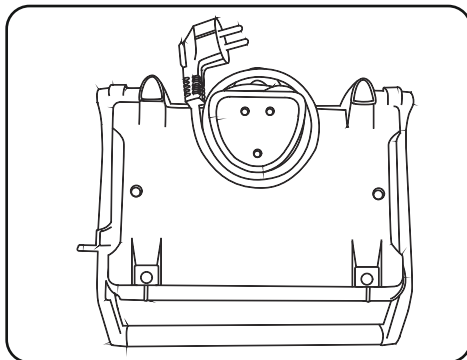
4. Csukja le a panini-sütőt, és a kapcsot befelé nyomva rögzítse a fogantyút.
5. Várjon 3-8 percig, húzza kifelé a kapcsot, majd sütőkesztyűt viselve óvatosan emelje fel a fedelet és ellenőrizze, hogy a sütési állapot megfelelő-e. Ha folytatni kell a sütést, ismét csukja le és rögzítse a fedelet.
6. Ha az étel elkészült, oldja ki a fogantyút, a fogantyúval emelje fel a fedelet és egy műanyag spatulával vegye ki az ételt. Ne használjon fémből készült eszközöket vagy kést, mert ezek megsérthetik a sütőlapp tapadásmentes bevonatát.
7. A sütés befejezése után csatlakoztassa le a készüléket a hálózati feszültségről, nyissa fel és hagyja lehűlni.

TISZTÍTÁS ÉS KARBANTARTÁS

1. Tisztítás előtt mindig csatlakoztassa le a készüléket a hálózati feszültségről és hagyja lehűlni. A készüléket könnyebb tisztítani, ha kissé meleg. A tisztításhoz nem kell szétszerelni a készüléket. A készüléket ne merítse vízbe és ne tegye mosogatógépbe.
2. A sütőlappokról nedves ruhával távolítsa el az ételmaradékokat. A makacs ételmaradványok eltávolításához öntsön rá kevés meleg vízben oldott mosogatószeret, majd karcolásmentes műanyag súrolópárnával törölje le, vagy helyezzen rá megnedvesített konyhai törülőkendőt.
3. Ne használjon olyan súroló hatású tisztítószeret és eszközt, ami megsértheti a tapadásmentes bevonatot.
4. Az ételmaradékok eltávolításához ne használjon fémből készült eszközöket, mert ezek megsérthetik a tapadásmentes bevonatot.
5. A készülék külsejét csak nedves ruhával törölje le. A külső felületet ne tisztítsa karcoló hatású tisztítópárnával vagy acélszivaccsal, mert ezek megsérthetik a festést.

TÁROLÁS

- Tárolás előtt mindig csatlakoztassa le a készüléket a hálózati feszültségről.
- Tárolás előtt mindig hagyja lehűlni és megszáradni a készüléket.



HULLADÉKKEZELÉS



Ez a jelölés azt jelzi, hogy a terméket tilos más háztartási hulladékkal együtt elhelyezni EU területén. Az ellenőrizetlen hulladékkezelés következtében a környezetre vagy az emberi egészségre gyakorolt esetleges káros hatások megelőzése érdekében felelősségteljesen hasznosítsa újra a terméket, elősegítve az anyagi erőforrások fenntartható újrafelhasználását. A használhatatlanná vált készüléket adja le a megfelelő gyűjtőhelyen, vagy lépjen kapcsolatba a készülék eladójával. Ők átveszik és gondoskodnak a környezetbarát újrahasznosításról.

JÓTÁLLÁS: 2 ÉV



ITALIA MARKET SRL
VIA DELLE INDUSTRIE, 9/1 20883 MEZZAGO(MB), ITALIA
P.IVA: IT10502730962



[HTTP://WWW.AIGOSTAR.COM](http://www.aigostar.com)
MADE IN CHINA