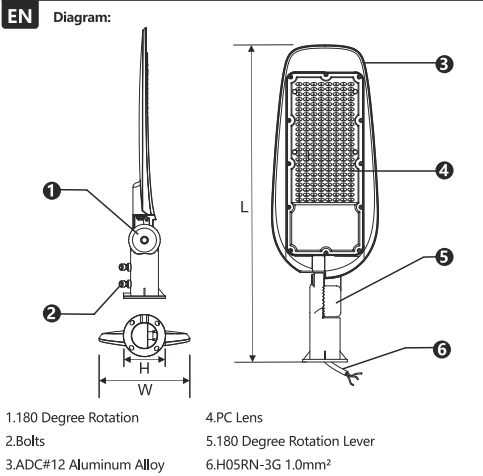


**DOB LED SLIM STREET LIGHT**



<b>Specification</b>					
Voltage	220-240V~50/60Hz				
Power factor	≥0.9				
Wattage	30W	50W	100W	150W	200W
Lumen	2550lm	4500lm	9300lm	13200lm	17400lm
Lamp type	LED 2835				
CRI	≥80				
Material	ADC#12 Aluminum Alloy				
Beam angle	110°	110°	100°	110°	90°
Products size	439x129 x88mm	487x151 x88mm	564x189 x88mm	638x210 x97mm	695x235 x97mm
Color temperature	3000K/4000K/6500K				
Work Temperature	-10°C ~ + 50°C				
Protection	IP65				
Housing color	AKZO Grey				

**Important Safety Information**

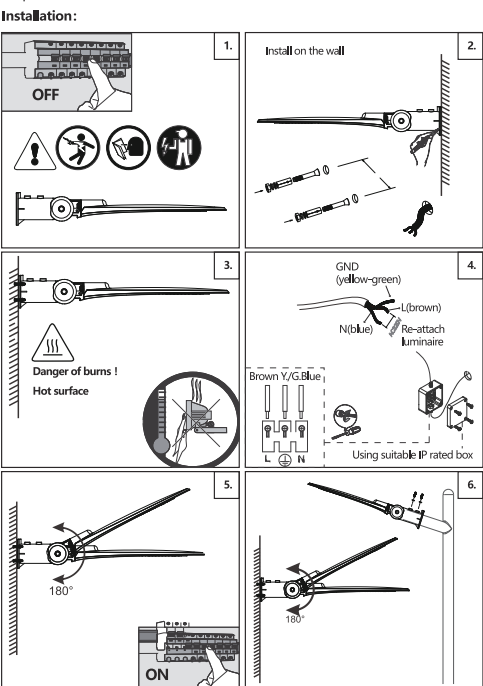
- Do not wire this lamp into the lighting circuit - use a switched fuse spur.
- Before installation and servicing, disconnect the electrical supply at the mains.
- Carefully observe all instructions or warnings that are labeled on, or supplied with your product.
- This product is suitable for outdoor use. If have any doubts, contact with a qualified electrician.

**Fixing instructions**

- Do not wire this lamp into the lighting circuit - use a switched fuse spur.
- This fitting must be earthed, contact with a qualified electrician to install suitable earth facility.
- Ensure the electricity is turned off at the mains before installing or maintaining any electrical fittings.
- Please note: For new installation, check for any electrical cables or pipe work (gas/water) in the vicinity of the intended mounting point for this product before proceeding with the installation.

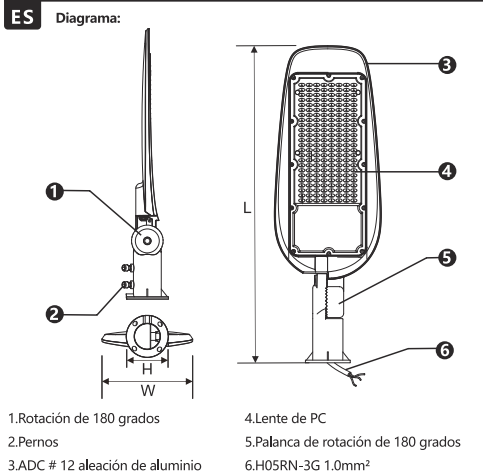
**IMPORTANT WARNING:**

Please read the instructions carefully before installation and preserve it well. Recommending the lamp must be installed and assembled by qualified electrician. Before installation, please cut off the main power. Turn off the circuit. Do not turn the lamp on before the end off installation. Please use proper wire for connection. The length of output leads should be typically 0.5m-2m in order to keep radio interference minimum.



**Note:**

This product should be disposed of responsibly at the end of its life. Please recycle where facilities exist. Check with your Local Authority or retailer for recycling advice. (Waste Electrical and Electronic Equipment Directive)



<b>Características técnicas:</b>					
Tensión	220-240V~50/60Hz				
Factor de potencia	≥0.9				
Potencia	30W	50W	100W	150W	200W
Lumen	2550lm	4500lm	9300lm	13200lm	17400lm
Tipo de lámpara	LED 2835				
CRI	≥80				
Material	ADC # 12 Aleación de aluminio				
Ángulo de haz	110°	110°	100°	110°	90°
Tamaño de los productos	439x129 x88mm	487x151 x88mm	564x189 x88mm	638x210 x97mm	695x235 x97mm
CCT	3000K/4000K/6500K				
Temperatura de funcionamiento	-10°C ~ + 50°C				
Protección	IP65				
Color de la carcasa	AKZO Gris				

**Información de Seguridad Importante**

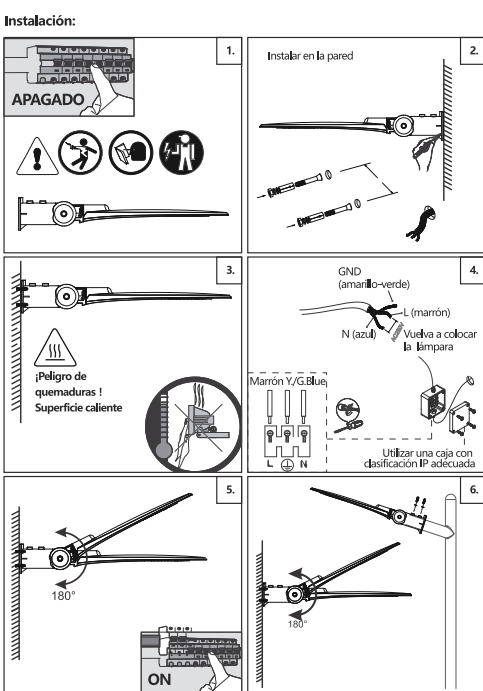
- No conecte esta lámpara al circuito de iluminación; use un fusible de derivación conmutado.
- Antes de la instalación y el mantenimiento, desconecte el suministro eléctrico de la red.
- Lea con atención todas las instrucciones o advertencias que están etiquetadas o suministradas con su producto.
- Este producto es adecuado para uso en exteriores. Si tiene alguna duda, comuníquese con un electricista profesional.

**Instrucciones de reparación**

- No conecte el foco a la red eléctrica; use un fusible de derivación conmutado.
- Este accesorio debe tener conexión a tierra, comuníquese con un electricista calificado para instalarlo adecuadamente.
- Asegúrese de que la electricidad esté apagada antes de instalar o mantener cualquier accesorio eléctrico.
- Tenga en cuenta: Para una nueva instalación, compruebe si hay cables eléctricos o tuberías (gas / agua) en las proximidades del punto de montaje previsto para este producto antes de continuar con la instalación.

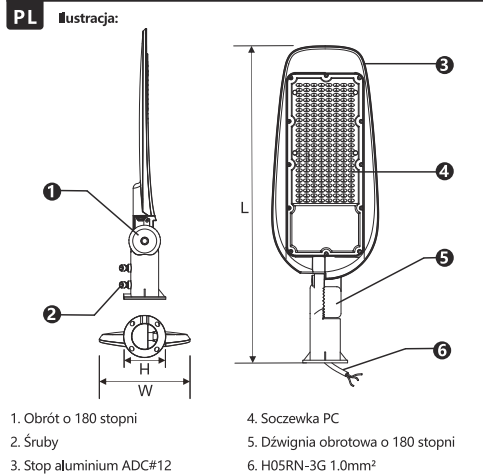
**ADVERTENCIA IMPORTANTE:**

Lea atentamente las instrucciones antes de la instalación y consérvelas bien. Se recomienda que la lámpara la instale por un electricista profesional. Antes de la instalación, corte la corriente principal. Apague el circuito. No encienda la lámpara hasta que la instalación no esté finalizada. Utilice cables adecuados para la conexión. La longitud normal de los cables de salida debe ser de 0,5m-2m para mantener las interferencias de radio al mínimo.



**Note:**

Este producto debe eliminarse de forma responsable al final de su vida útil. Por favor, recicle en las instalaciones correspondientes. Consulte el punto limpio local o con su vendedor para obtener consejos de reciclaje. (Directiva sobre residuos de aparatos eléctricos y electrónicos)



<b>Specyfikacja:</b>					
Napięcie	220-240V~50/60Hz				
Współczynnik mocy	≥0.9				
Moc	30W	50W	100W	150W	200W
Lumeny	2550lm	4500lm	9300lm	13200lm	17400lm
Typ lampy	LED 2835				
CRI	≥80				
Material	Stop aluminium ADC#12				
Kąt wiązki	110°	110°	100°	110°	90°
Wymiary produktów	439x129 x88mm	487x151 x88mm	564x189 x88mm	638x210 x97mm	695x235 x97mm
CCT	3000K/4000K/6500K				
Temp. robocza	-10°C ~ + 50°C				
Stopień ochrony	IP65				
Kolor obudowy	Szary AKZO				

**Ważne informacje dotyczące bezpieczeństwa**

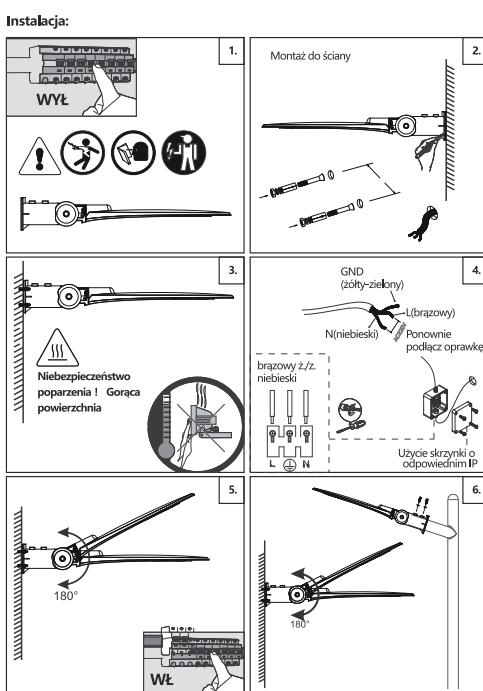
- Nie podłączaj tej lampy do obwodu oświetlenia - użyj przełącznika z bezpiecznikiem.
- Przed montażem i obsługą odłącz zasilanie elektryczne od sieci.
- Uważnie przestrzegaj wszystkich instrukcji i ostrzeżeń umieszczonych na produkcie lub dostarczonych z nim.
- Ten produkt nadaje się do użytku na zewnątrz. W razie wątpliwości skontaktuj się z wykwalifikowanym elektrykiem.

**Instrukcje dotyczące montażu**

- Nie podłączaj tej lampy do obwodu oświetlenia - użyj przełącznika z bezpiecznikiem.
- Ta oprawa musi być uziemiona, skontaktuj się z wykwalifikowanym elektrykiem w celu zainstalowania odpowiedniego uziemienia.
- Upewnij się, że zasilanie jest odłączone przed instalacją lub konserwacją jakiegokolwiek złączek elektrycznych.
- Uwaga: w przypadku nowej instalacji przed przystąpieniem do montażu sprawdź, czy w pobliżu miejsca instalacji tego produktu nie ma przewodów elektrycznych lub rurociągów (gaz/woda).

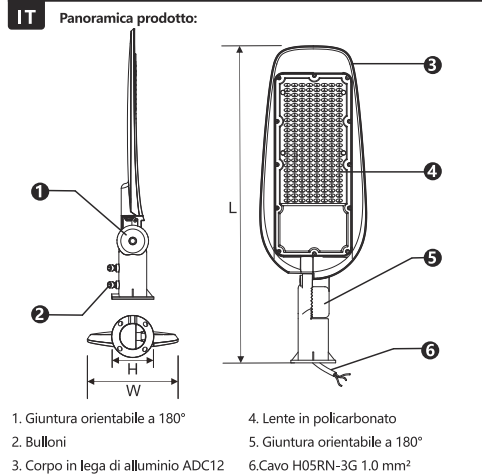
**WAŻNE OSTRZEŻENIE:**

Przeczytaj uważnie instrukcję przed instalacją i dobrze ją zachowaj. Zalecamy, aby lampę zainstalował i zmontował wykwalifikowany elektryk. Przed instalacją odetnij główne zasilanie. Wyłącz obwód. Nie włączaj lampy przed zakończeniem instalacji. Do połączenia użyj odpowiedniego przewodu. Długość przewodów wyjściowych powinna zwykle wynosić 0,5-2 m, aby ograniczyć zakłócenia radiowe do minimum.



**Uwaga:**

Epo zakończeniu okresu użytkowania ten produkt należy użytyzować w sposób odpowiedzialny. Oddaj do recyklingu tam, gdzie to możliwe. Skontaktuj się z władzami lokalnymi lub sprzedawcą w celu uzyskania porady dotyczącej recyklingu. (Dyrektywa w sprawie zużytego sprzętu elektrycznego i elektronicznego)



<b>Specifiche tecniche</b>					
Tensione	220-240V~50/60Hz				
Fattore di potenza	≥0.9				
Potenza	30W	50W	100W	150W	200W
Lumen	2550lm	4500lm	9300lm	13200lm	17400lm
Tipologia	LED 2835				
CRI	≥80				
Materiali	Legha di alluminio ADC12				
Angolo di illuminazione	110°	110°	100°	110°	90°
Dimensioni	439x129 x88mm	487x151 x88mm	564x189 x88mm	638x210 x97mm	695x235 x97mm
Temperatura luce	3000K/4000K/6500K				
Temperatura di utilizzo	-10°C ~ + 50°C				
Grado di protezione	IP65				
Colore alloggiamento	Grigio (verniciatura AkzoNobel)				

**Importanti misure di sicurezza**

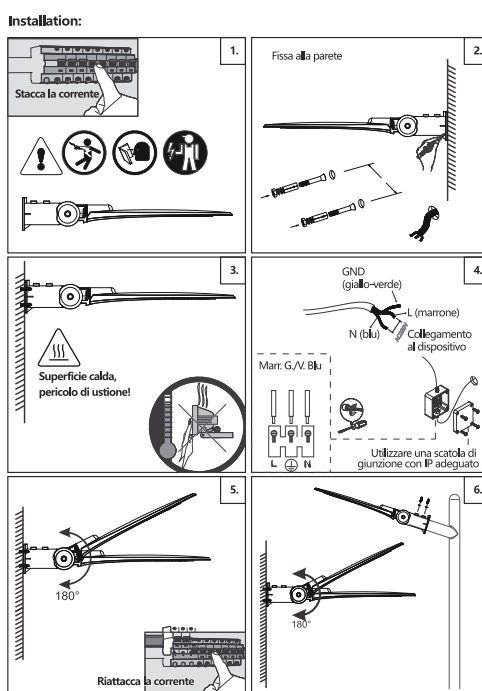
- Non collegare questo dispositivo direttamente alla rete elettrica, utilizzare invece un interruttore a fusibile.
- Prima dell'installazione e della manutenzione, scollegare dalla rete elettrica.
- Attendersi scrupolosamente a tutte le istruzioni o avvertenze riportate sull'etichetta o fornite con il prodotto.
- Questo prodotto è adatto per uso esterno. In caso di dubbi, contattare un elettricista qualificato.

**Istruzioni per l'installazione**

- Non collegare questo dispositivo direttamente alla rete elettrica, utilizzare invece un interruttore a fusibile.
- Il dispositivo deve avere la messa a terra, contattare un elettricista qualificato per installare un impianto di messa a terra adatto.
- Assicurarsi di aver staccato la rete elettrica prima di installare o effettuare la manutenzione di qualsiasi dispositivo elettrico.
- Nota: prima dell'installazione, verificare la presenza di cavi elettrici o tubazioni (gas/acqua) in prossimità del punto di installazione previsto.

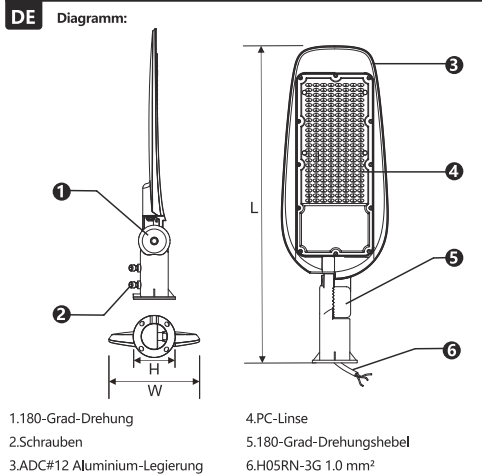
**AVVISO IMPORTANTE:**

Si prega di leggere attentamente le istruzioni prima dell'installazione e di conservarle con cura. Raccomandiamo che il dispositivo venga installato e assemblato da un elettricista qualificato. Prima dell'installazione, è necessario staccare la rete elettrica. Non accendere il dispositivo prima del termine dell'installazione. Si prega di utilizzare un cavo appropriato per il collegamento. La lunghezza dei fili in uscita dovrebbe essere di 0,5m-2m al fine di mantenere l'interferenza radio al minimo.



**Note:**

Questo prodotto deve essere smaltito in modo responsabile alla fine della sua vita. Si prega di riciclare presso le strutture adatte. In caso di necessità consultare le autorità locali o il rivenditore per consigli sul riciclaggio. (Direttiva sui rifiuti di apparecchiature elettriche ed elettroniche)



<b>Spezifikation:</b>					
Spannung	220-240V~50/60Hz				
Leistungsfaktor	≥0.9				
Wattleistung	30W	50W	100W	150W	200W
Lumen	2550lm	4500lm	9300lm	13200lm	17400lm
Lampentyp	LED 2835				
CRI	≥80				
Material	ADC#12 Aluminiumlegierung				
Abstrahlwinkel	110°	110°	100°	110°	90°
Größe der Produkte	439x129 x88mm	487x151 x88mm	564x189 x88mm	638x210 x97mm	695x235 x97mm
CCT	3000K/4000K/6500K				
Arbeitstemperatur	-10°C ~ + 50°C				
Schutzart	IP65				
Gehäusefarbe	AKZO Grau				

**Wichtige Sicherheitshinweise**

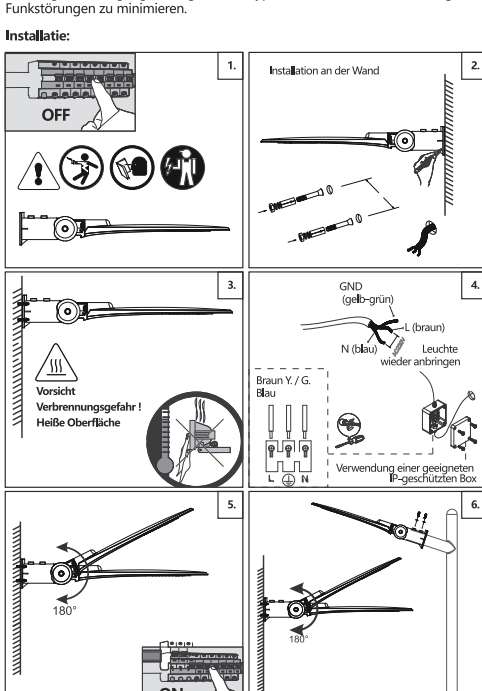
- Schließen Sie diese Leuchte nicht an den Beleuchtungsstromkreis an, sondern verwenden Sie einen geschalteten Sicherungsstromkreis.
- Schalten Sie vor der Installation und Wartung die Stromzufuhr ab.
- Beachten Sie sorgfältig alle Anweisungen oder Warnhinweise, die auf dem Produkt angebracht sind oder mit ihm geliefert werden.
- Dieses Produkt ist für den Einsatz im Freien geeignet. Wenn Sie Zweifel haben, wenden Sie sich an einen qualifizierten Elektriker.

**Befestigungshinweise**

- Verdrahten Sie diese Lampe nicht in den Beleuchtungsstromkreis - verwenden Sie einen geschalteten Sicherungsstromkreis.
- Diese Leuchte muss geerdet werden, wenden Sie sich an einen qualifizierten Elektriker, um eine geeignete Erdungseinrichtung zu installieren.
- Vergewissern Sie sich, dass die Stromzufuhr abgeschaltet ist, bevor Sie elektrische Einrichtungen installieren oder warten.
- Bitte beachten Sie: Prüfen Sie bei einer Neuinstallation, ob sich in der Nähe des vorgesehenen Montagepunkts für dieses Produkt elektrische Leitungen oder Rohrleitungen (Gas/Wasser) befinden, bevor Sie mit der Installation fortfahren.

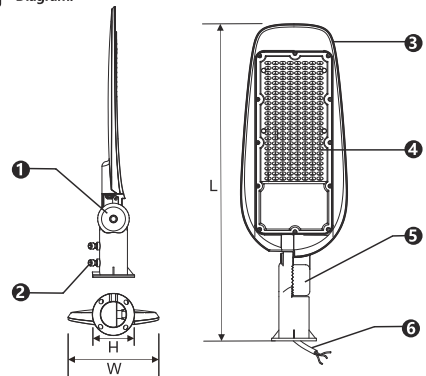
**WICHTIGER WARNHINWEIS:**

Bitte lesen Sie die Anleitung vor der Installation sorgfältig durch und bewahren Sie sie gut auf. Wir empfehlen, dass die Leuchte von einer Elektrofachkraft installiert und montiert wird. Vor der Installation schalten Sie bitte den Hauptstrom ab. Schalten Sie den Stromkreis aus. Schalten Sie die Leuchte erst nach Beendigung der Installation ein. Bitte verwenden Sie für den Anschluss ein geeignetes Kabel. Die Länge der Ausgangsleitungen sollte typischerweise 0,5 bis 2 m betragen, um Funkstörungen zu minimieren.



**Hinweis:**

Dieses Produkt sollte am Ende seiner Lebensdauer verantwortungsbewusst entsorgt werden. Bitte recyceln Sie es dort, wo entsprechende Einrichtungen vorhanden sind. Erkundigen Sie sich bei Ihrer Gemeindeverwaltung oder Ihrem Händler nach Recycling-Tipps. (Richtlinie über Elektro- und Elektronik-Altgeräte)

**NL** Diagram:

1. 180 graden rotatie
2. Bouten
3. ADC#12 Aluminium legering
4. PC-lens
5. 180 graden rotatiehendel
6. H05RN-3G 1.0mm<sup>2</sup>

**Specificatie:**

Voltage	220-240V~50/60Hz				
Krachtfactor	≥0,9				
Wattage	30W	50W	100W	150W	200W
Lumen	2550lm	4500lm	9300lm	13200lm	17400lm
Lamp type	LED 2835				
CRI	≥80				
Materiaal	ADC#12 Aluminium legering				
Stralingshoek	110°	110°	100°	110°	90°
Productgrootte	439x129 x88mm	487x151 x88mm	564x189 x88mm	638x210 x97mm	695x235 x97mm
CCT	3000K/4000K/6500K				
Werktemperatuur	-10°C ~ + 50°C				
Bescherming	IP65				
Kleur behuizing	AKZO Grijs				

**Belangrijke veiligheidsinformatie**

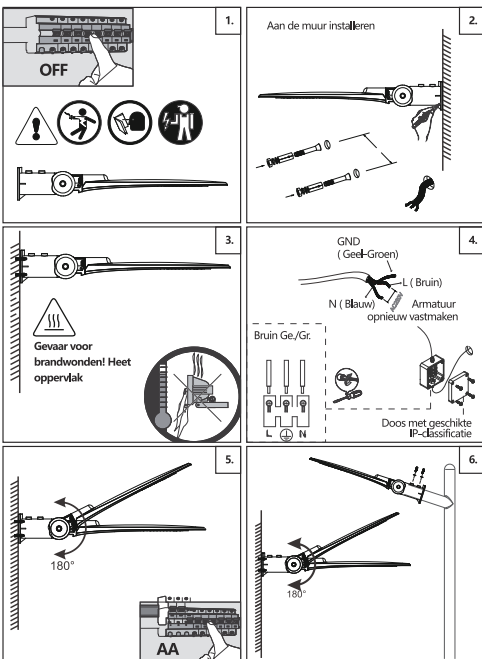
1. Sluit deze lamp niet aan op het verlichtingscircuit - gebruik een geschakelde zekering.
2. Koppel voor installatie en onderhoud de stroomtoevoer los van het elektriciteitsnet.
3. Volg zorgvuldig alle instructies of waarschuwingen op die op het label van uw product staan of bij uw product zijn meegeleverd.
4. dit product is geschikt voor gebruik buitenshuis. Neem bij twijfel contact op met een gekwalificeerde elektricien.

**Bevestigingsinstructies**

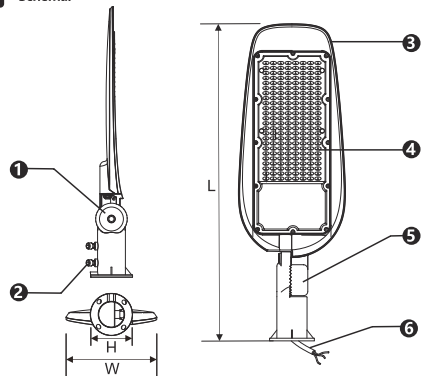
1. Sluit deze lamp niet aan op het verlichtingscircuit - gebruik een geschakelde zekering.
2. Deze fitting moet worden geaard, neem contact op met een gekwalificeerde elektricien om een geschikte aardingsvoorziening te installeren.
3. Zorg ervoor dat de elektriciteit is uitgeschakeld voordat u elektrische aansluitingen installeert of onderhoud.
4. Let op: Controleer bij een nieuwe installatie of er elektrische kabels of leidingen (gas/water) zijn in de buurt van het beoogde montagepunt voor dit product voordat u verder gaat met de installatie.

**BELANGRIJKE WAARSCHUWING:**

Gelieve voor de installatie de instructies aandachtig te lezen en deze goed te bewaren. Het wordt aanbevolen dat de lamp geïnstalleerd en gemonteerd wordt door een gekwalificeerde elektricien. Schakel voor de installatie de hoofdstroom uit. Schakel het circuit uit. Schakel de lamp niet in voordat de installatie is voltooid. Gebruik de juiste draad voor de aansluiting. De lengte van de uitgang snoeren moet 0,5 m - 2 m zijn om de radiostoring minimaal te houden.

**Installatie:****Opmerking:**

Dit product moet aan het einde van zijn levensduur op verantwoorde wijze worden afgevoerd. Recycle indien mogelijk. Neem contact op met uw gemeente of winkel voor recyclingadvies. (Richtlijn voor afgedankte elektrische en elektronische apparatuur)

**FR** Schéma:

1. Rotation à 180 degrés
2. Boulons
3. Alliage d'aluminium ADC#12
4. Lentille PC
5. Levier de rotation à 180 degrés
6. H05RN-3G 1.0 mm<sup>2</sup>

**Caractéristiques:**

Tension	220-240V~50/60Hz				
Facteur de puissance	≥0,9				
Puissance	30W	50W	100W	150W	200W
Lumens	2550lm	4500lm	9300lm	13200lm	17400lm
Type de lampe	LED 2835				
IRC	≥80				
Matériel	Alliage d'aluminium ADC#12				
Angle de faisceau	110°	110°	100°	110°	90°
Dimensions	439x129 x88mm	487x151 x88mm	564x189 x88mm	638x210 x97mm	695x235 x97mm
CCT	3000K/4000K/6500K				
Température environnement pour le fonctionnement	-10°C ~ + 50°C				
Protection	IP65				
Couleur du boîtier	AKZO Gris				

**Informations de sécurité importantes**

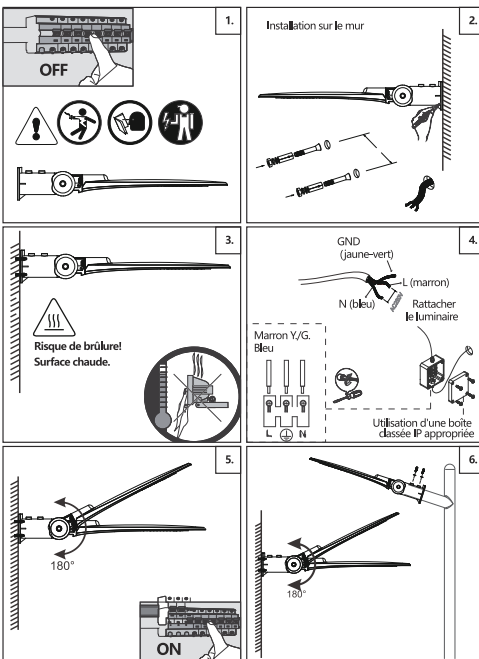
1. Ne branchez pas cette lampe dans le circuit d'éclairage. Utilisez un embout de fusible commuté.
2. Avant l'installation et l'entretien, débranchez toujours l'alimentation électrique du secteur.
3. Observez attentivement toutes les instructions ou avertissements qui sont édités ou fournis avec votre produit.
4. Ce produit convient à une utilisation en extérieur. En cas de doute, contactez un électricien qualifié.

**Instructions de fixation**

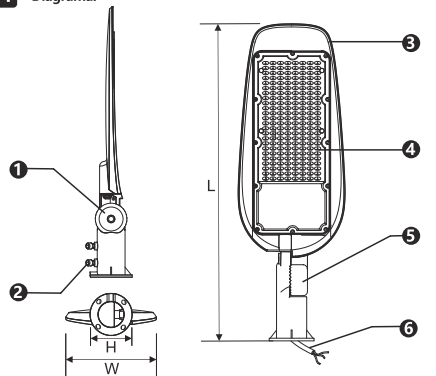
1. Ne branchez pas cette lampe dans le circuit d'éclairage. Utilisez un embout de fusible commuté.
2. Ce raccord doit être mis à la terre, contactez un électricien qualifié pour une installation de mise à la terre appropriée.
3. Assurez-vous que l'électricité ait coupé le secteur avant d'installer ou d'entretenir des équipements électriques.
4. Remarque: pour une nouvelle installation, vérifiez s'il y a des câbles électriques ou des tuyaux (gaz / eau) à proximité du point de montage prévu pour ce produit avant de procéder à l'installation.

**AVERTISSEMENT IMPORTANT:**

Veuillez lire attentivement ces instructions avant l'installation et bien les conserver. L'éclairage doit être installé et assemblé par un électricien qualifié. Avant l'installation, veuillez couper l'alimentation principale. Éteignez le circuit. N'allumez pas la lampe avant la fin de l'installation. Veuillez utiliser un fil approprié pour la connexion. La longueur des fils de sortie doit être généralement de 0,5m à 2m afin de minimiser les interférences radio.

**Installation:****Remarque:**

Ce produit doit être éliminé de manière responsable lorsqu'il arrive en fin de vie. Veuillez l'apporter là où des installations appropriées existent. Consultez votre autorité locale ou votre revendeur pour obtenir des conseils sur le recyclage (directive relative aux déchets d'équipements électriques et électroniques).

**PT** Diagrama:

1. Rotação de 180 graus
2. Parafusos
3. ADC # 12 Liga de Alumínio
4. Lente PC
5. Alavanca de rotação de 180 graus
6. H05RN-3G 1.0mm<sup>2</sup>

**Especificação:**

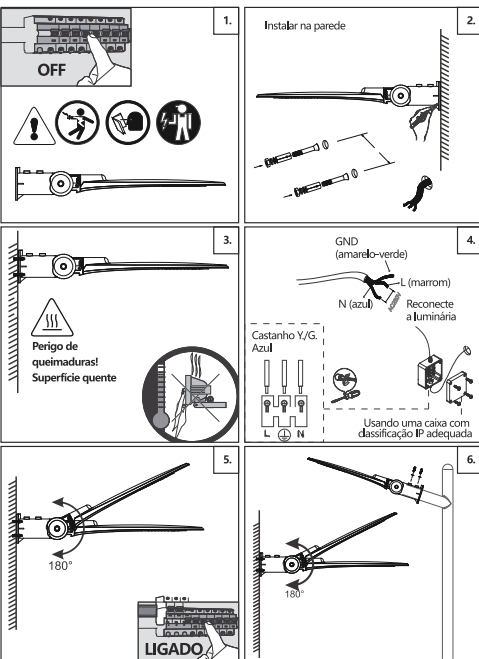
Voltagem	220-240V~50/60Hz				
Fator de potência	≥0,9				
Potência	30W	50W	100W	150W	200W
Lúmen	2550lm	4500lm	9300lm	13200lm	17400lm
Tipo de lâmpada	LED 2835				
CRI	≥80				
Materiais	ADC#12 Alumínio				
Ângulo de feixe	110°	110°	100°	110°	90°
Tamanho dos produtos	439x129 x88mm	487x151 x88mm	564x189 x88mm	638x210 x97mm	695x235 x97mm
CCT	3000K/4000K/6500K				
Temperatura de Trabalho	-10°C ~ + 50°C				
Proteção	IP65				
Cor da carcaça	AKZO Cinzento				

**Informações Importantes sobre Segurança**

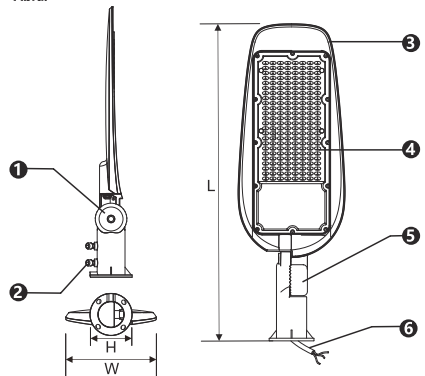
1. Não conecte esta lâmpada ao circuito de iluminação - use um fusível comutado.
  2. Antes da instalação e manutenção, desligue a alimentação elétrica da rede.
  3. Observe cuidadosamente todas as instruções ou advertências que estão etiquetadas ou fornecidas com o produto.
  4. Este produto é adequado para uso ao ar livre. Em caso de dúvidas, entre em contato com um electricista qualificado.
- Instruções de fixação**
1. Não conecte esta lâmpada ao circuito de iluminação - use um fusível comutado.
  2. Esta conexão deve ser aterrada, entre em contato com um electricista qualificado para instalar uma instalação de aterramento adequada.
  3. Certifique-se de que a eletricidade está desligada antes de instalar ou fazer a manutenção de quaisquer acessórios elétricos.
  4. Observação: para uma nova instalação, verifique se há cabos elétricos ou tubulação (gás / água) nas proximidades do ponto de montagem pretendido para este produto antes de prosseguir com a instalação.

**AVISO IMPORTANTE:**

Leia as instruções cuidadosamente antes da instalação e conserve-as bem. A recomendação da lâmpada deve ser instalada e montada por electricista qualificado. Antes da instalação, desligue a alimentação principal. Desligue o circuito. Não acenda a lâmpada antes de terminar a instalação. Use fio adequado para conexão. O comprimento dos cabos de saída deve ser normalmente de 0,5m-2m para manter o mínimo de interferência de rádio.

**Instalação:****Observação:**

Este produto deve ser descartado de forma responsável no final de sua vida útil. Recicle onde houver instalações. Consulte a autoridade local ou o revendedor para obter conselhos sobre reciclagem. (Diretiva de Resíduos de Equipamentos Elétricos e Eletrônicos)

**HU** Ábra:

- 1.180 fokban forgatható
- Csavarok
- ADC#12 alumíniumötvözet
- PC lensék
- 180 fokban forgató kar
- H05RN-3G 1,0 mm<sup>2</sup>

**Műszaki adatok**

Feszültség	220-240V~50/60Hz				
Teljesítménytényező	≥0,9				
Energiafogyasztás	30W	50W	100W	150W	200W
Lumen	2550lm	4500lm	9300lm	13200lm	17400lm
Lámpa típusa	LED 2835				
CRI	≥80				
Anyag	ADC#12 alumíniumötvözet				
Sugárzási szög	110°	110°	100°	110°	90°
A termék mérete	439x129 x88mm	487x151 x88mm	564x189 x88mm	638x210 x97mm	695x235 x97mm
Színhőmérséklet	3000K/4000K/6500K				
Üzemi hőmérséklet	-10°C ~ + 50°C				
Védettség	IP65				
Burkolat színe	AKZO szürke				

**Fontos biztonsági információk**

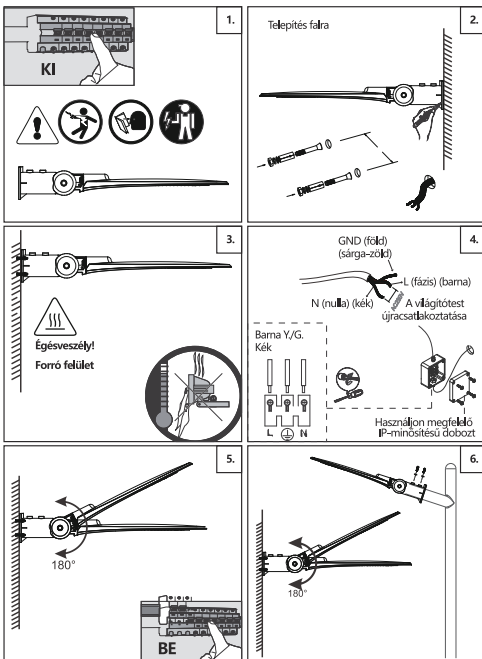
- 1.Ezt a lámpát ne kösse a világítási áramkörre – használjon leválasztó kapcsolót.
- Szerelés és javítás előtt válassza le a hálózati áramforrást.
- Figyelmesen olvassa el és tartsa be a terméken látható vagy az ahhoz mellékelte minden utasítást és figyelmeztetést.
- Ez a termék kültéri használatra alkalmas. Kétség esetén forduljon képzett villanyszerelőhöz.

**Rögzítési utasítások**

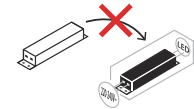
- 1.Ezt a lámpát ne kösse a világítási áramkörre – használjon leválasztó kapcsolót.
- Ezt a szerelvényt földelni kell. A megfelelő földelést bízta képzett villanyszerelőre.
- Bármilyen elektromos szerelvény telepítése vagy karbantartása előtt válassza le a hálózati áramforrást.
- Ne feledje: Új telepítés előtt ellenőrizze a szerelési pont közelében található elektromos kábeleket, valamint víz- és gázcsöveket.

**FONTOS FIGYELMEZTETÉS:**

Telepítés előtt olvassa el figyelmesen az utasításokat, és őrizze meg azokat. Javasoljuk, hogy a lámpa telepítését és összeszerelését bízta képzett villanyszerelőre. Telepítés előtt válassza le a hálózati áramforrást. Kapcsolja ki az áramkört. A telepítés befejezése előtt ne kapcsolja be a lámpát. A bekötéshez használjon megfelelő vezetéket. A kimenő vezetékének hossza 0,5 m és 2 m közötti legyen a rádióhullámok interferenciájának minimalizálása érdekében.

**Telepítés:****Megjegyzés:**

A termék az élettartama végén felelősségteljes ártalmatlanítást igényel. Adja át újrahasznosításra a terméket, amennyiben lehetséges. Az újrahasznosítással kapcsolatban a helyi hatóságoktól vagy a kiskereskedőtől kaphat tájékoztatást. (Az elektromos és elektronikus berendezések hulladékairól szóló irányelv)



ITALIA MARKET SRL

VIA DELLE INDUSTRIE, 9/1

20883 MEZZAGO(MB), ITALIA

P.IVA: IT10502730962

HTTP://WWW.AIGOSTAR.COM

MADE IN CHINA