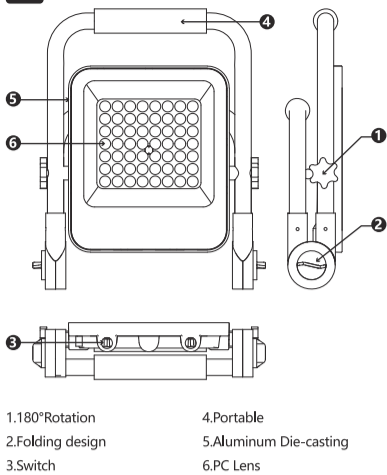


EN Diagram:



- 1.180°Rotation
- 2.Folding design
- 3.Switch
- 4.Portable
- 5.Aluminum Die-casting
- 6.PC Lens

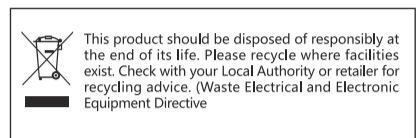
Please take time to read this leaflet carefully and retain it for future reference.

Specification:

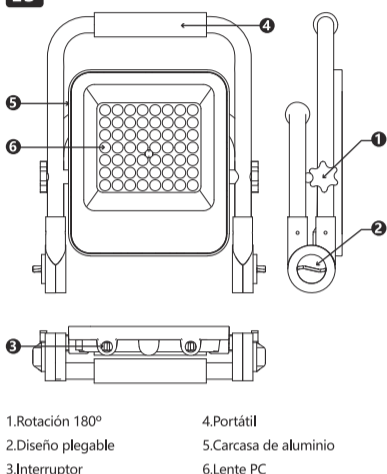
Voltage	DC 3.7V		
Wattage	30W	50W	100W
Lumen	1000lm	1400lm	2400lm
Lamp type	LED2835		
CRI	>80		
Material	Aluminum Die-casting		
Beam angle	90°		
Products size	218x280x57mm	245x324x59mm	292x382x59mm
CCT	6500K with 3-level dimmable functions & flashing light		
Battery	Ternary lithium battery, DC3.7V,5Ah	Ternary lithium battery, DC3.7V,10Ah	Ternary lithium battery, DC3.7V15Ah
Work Temp	-10°C ~ +50°C		
Protection	IP65		
Housing color	Yellow		
	2 hours if use 5V 2A adapter	4 hours if use 5V 2A adapter	6 hours if use 5V 2A adapter

PRODUCT ADVANTAGES AND FEATURES

- Function shift: 1. 100% power; 2. 60% power; 3. 20% power; 4.Emergency light;
- Back up time: 1. 100% power: 4 hours; 2. 60% power: 9 hours; 3. 20% power: 12 hours
- High lumen LED SMD with 30000 hours life span.
- PC outdoor optical lens, high light transmittance.
- High quality aluminum magnesium alloy, anti-corrosion, substantial, durable, artistic, practical. High craft manifesting production value of famous brand.
- Designed diamond face reflection process, super high efficiency reflection light source, which effectively enhance the brightness of the illumination.



ES Esquema:



- 1.Rotación 180°
- 2.Diseño plegable
- 3.Interruptor
- 4.Portátil
- 5.Carcasa de aluminio
- 6.Lente PC

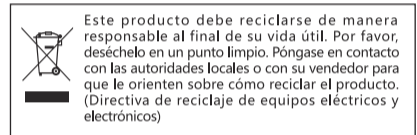
Lea con atención este manual y consérvelo para futuras consultas.

Características técnicas:

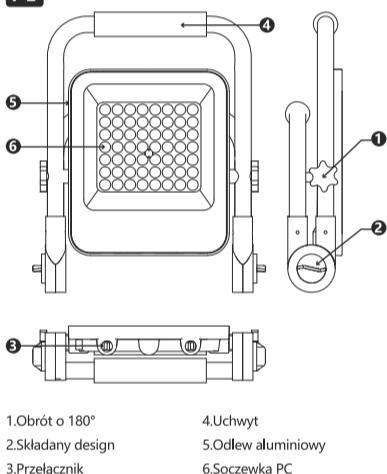
Tensión	DC 3.7V		
Vatios	30W	50W	100W
Lúmenes	1000lm	1400lm	2400lm
Tipo de luz	LED2835		
CRI	>80		
Material	Carcasa de aluminio		
Ángulo de iluminación	90°		
Dimensiones del producto	218x280x57mm	245x324x59mm	292x382x59mm
CCT	6500K con función de 3 ajustes del brillo & flash		
Batería	Batería de litio, DC3.7V/5Ah	Batería de litio, DC3.7V/10Ah	Batería de litio/ DC3.7V15Ah
Temperatura de funcionamiento	-10°C ~ +50°C		
Protección	IP65		
Color de la carcasa	Amarillo		
Tiempo de carga	2 horas si se usa un adaptador de 5V 2A	4 horas si se usa un adaptador de 5V 2A	6 horas si se usa un adaptador de 5V 2A

CARACTERÍSTICAS Y VENTAJAS DEL PRODUCTO

- Funciones: 1. 100% potencia; 2. 60% potencia; 3. 20% potencia; 4. Iluminación de emergencia;
- Tiempo de resplado: 1. 100% potencia: 4 horas; 2. 60% potencia: 9 horas; 3. 20% potencia: 12 horas
- LED de alto nivel lumínico con vida útil de 30000 hoars.
- Lente óptica de PC para exteriores, gran transmittancia lumínica
- Aleación de aluminio y magnesio de gran calidad, anticorrosión, duradero, artístico y práctico. Diseño de calidad a la altura de las primeras marcas.
- Diseño efecto diamante de reflejo, fuente lumínica de reflejo de gran eficiencia, para aumentar el brillo de la iluminación.



PL Ilustracja:



- 1.Obrót o 180°
- 2.Składany design
- 3.Przełącznik
- 4.Uchwyt
- 5.Odlew aluminiowy
- 6.Soczewka PC

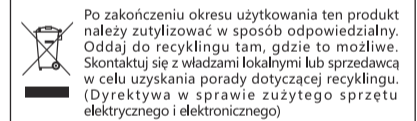
Przeczytaj uważnie tę ulotkę i zachowaj ją na przyszłość.

Specyfikacja:

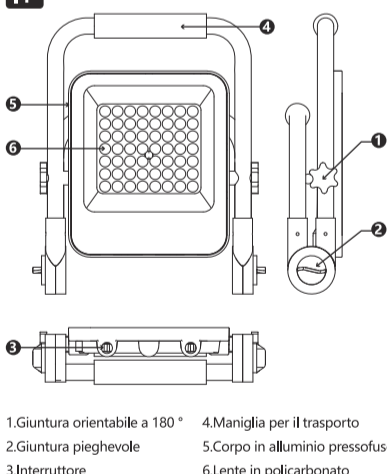
Napięcie	DC 3.7V		
Moc	30W	50W	100W
Lumeny	1000lm	1400lm	2400lm
Typ lampy	LED2835		
CRI	>80		
Material	Odlew aluminiowy		
Kąt wiązki	90°		
Wymiary produktów	218x280x57mm	245x324x59mm	292x382x59mm
CCT	6500K with 3-level dimmable functions & flashing light		
Bateria	Trójskładnikowa bateria litowa, DC3.7V, 5Ah	Trójskładnikowa bateria litowa, DC3.7V, 10Ah	Trójskładnikowa bateria litowa, DC3.7V, 15Ah
Temp. robocza	-10°C ~ +50°C		
Stopień ochrony	IP65		
Kolor obudowy	Żółty		
Czas ładowania	2 godz. z adapterem 5V 2A	4 godz. z adapterem 5V 2A	6 godz. z adapterem 5V 2A

ZALETY I FUNKCJE PRODUKTU

- Zmiana funkcji: 1. 100% mocy; 2. 60% mocy; 3. 20% mocy; 4. Światło awaryjne;
- Czas podtrzymania: 1. 100% mocy: 4 godz.; 2. 60% mocy: 9 godz.; 3. 20% mocy: 12 godz.
- Wysoko lumenowa lampa LED SMD o żywotności 30000 godz.
- Zewnętrzna soczewka optyczna PC, wysoka przepuszczalność światła.
- Wysokiej jakości stop aluminium i magnezu, antykorozyjny, solidny, trwały, artystyczny, praktyczny. Wysokiej klasy rzemiosło świadczące o wartości produkcyjnej znanej marki.
- Zaprojektowany diamentowy proces odbijania twarzy, wysokowydajne źródło światła odbijanego, które skutecznie zwiększa jasność oświetlenia



IT Panoramica prodotto:



- 1.Giuntura orientabile a 180°
- 2.Giuntura pieghevole
- 3.Interruttore
- 4.Maniglia per il trasporto
- 5.Corpo in alluminio pressofuso
- 6.Lente in policarbonato

Si prega di leggere attentamente questo foglio illustrativo e di conservarlo per futuro riferimento.

Specifiche tecniche:

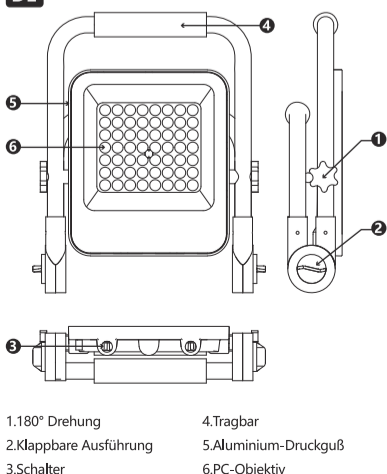
Tensione	DC 3.7V		
Potenza	30W	50W	100W
Lumen	1000lm	1400lm	2400lm
Tipologia	LED2835		
CRI	>80		
Materiale	Alluminio pressofuso		
Angolo di illuminazione	90°		
Dimensioni	218x280x57mm	245x324x59mm	292x382x59mm
Temperatura luce	6500K con 3 livelli di luminosità + luce lampeggiante		
Batteria	Batteria ternaria al litio, DC3.7V,5Ah	Batteria ternaria al litio, DC3.7V,10Ah	Batteria ternaria al litio, DC3.7V15Ah
Temperatura di utilizzo	-10°C ~ +50°C		
Grado di protezione	IP65		
Colore alloggiamento	Giallo		
Tempo di ricarica	2 ore (con adattatore 5V 2A)	4 ore (con adattatore 5V 2A)	6 ore (con adattatore 5V 2A)

CARATTERISTICHE

- Più funzioni: 1. 100% di potenza; 2. 60% di potenza; 3. 20% di potenza; 4.Luce di emergenza;
- Durata: 1. 4 ore al 100% di potenza; 2. 9 ore al 60% di potenza; 3. 12 ore al 20% di potenza
- LED SMD ad alta luminosità, 30.000 ore di durata.
- Lente ottica esterna in policarbonato, ad alta trasmissione luminosa.
- Corpo in lega di alluminio e magnesio di ottima fattura: anticorrosione, solido e durevole, pratico e di buona resa estetica.
- Il design a faccia di diamante permette una riflessione della luce estremamente efficace, migliorando significativamente la luminosità.



DE Diagramm:



- 1.180° Drehung
- 2.Klappbare Ausführung
- 3.Schalter
- 4.Tragbar
- 5.Aluminium-Druckguß
- 6.PC-Objektiv

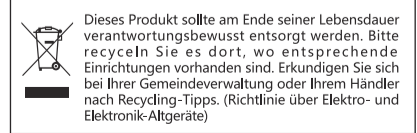
Bitte nehmen Sie sich die Zeit, diese Packungsbeilage sorgfältig zu lesen und bewahren Sie sie zum späteren Nachschlagen auf.

Spezifikation:

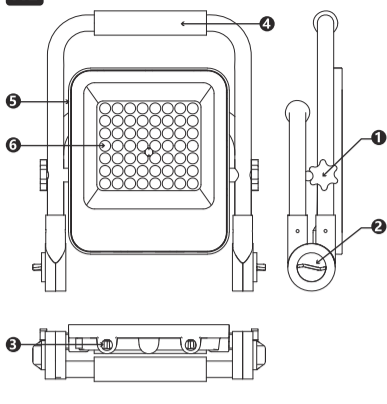
Spannung	DC 3.7V		
Wattleistung	30W	50W	100W
Lumen	1000lm	1400lm	2400lm
Typ der Lampe	LED2835		
CRI	>80		
Material	Aluminium-Druckguß		
Abstrahlwinkel	90°		
Größe der Produkte	218x280x57mm	245x324x59mm	292x382x59mm
CCT	6500 K mit 3-stufig dimmbaren Funktionen & Blinklicht		
Batterie	Ternäre Lithium-Batterie, DC3, 7 V, 5 Ah	Ter näre Lithium-Batterie, DC3, 7 V, 10 Ah	Ternäre Lithium-Batterie, DC3, 7 V 15 Ah
Arbeit Zeitarbeit	-10°C ~ +50°C		
Schutz	IP65		
Gehäusefarbe	Gelb		
Aufladezeit	2 Stunden bei Verwendung eines 5 V 2 A-Adapters	4 Stunden bei Verwendung eines 5 V 2 A-Adapters	6 Stunden bei Verwendung eines 5 V 2 A-Adapters

PRODUKTVORTEILE UND EIGENSCHAFTEN

- Funktionsumschaltung: 1. 100 % Leistung; 2. 60 % Leistung; 3. 20 % Leistung; 4. Notlicht;
- Back-up-Zeit: 1. 100 % Leistung: 4 Stunden; 2. 60 % Leistung: 9 Stunden; 3. 20 % Leistung: 12 Stunden
- High Lumen LED SMD mit 30000 Stunden Lebensdauer.
- Optische PC-Außenlinse, hohe Lichtdurchlässigkeit.
- Hochwertige Aluminium-Magnesium-Legierung, Anti-Korrosion, substanziell, langlebig, künstlerisch, praktisch. Großartige Handwerkskunst bringt den Produktionswert der berühmten Marke zum Ausdruck.
- Diamant-Gesichtspiegelungsprozess, super hohe Effizienz Reflexionslichtquelle, die effektiv die Helligkeit der Beleuchtung erhöht.



NL Diagram:



- 1. 180° Rotatie
- 2. Vouwbaar ontwerp Schakelaar
- 3. Draagbaar
- 4. Aluminium spuitgieten
- 5. PC-lens
- 6. PC-lens

Neem de tijd om deze gebruiksaanwijzing aandachtig te lezen en bewaar deze voor toekomstig gebruik.

Specificatie:

Voltage	DC 3.7V		
Wattage	30W	50W	100W
Lumen	1000lm	1400lm	2400lm
Lamp type	LED2835		
CRI	>80		
Materiaal	Aluminium spuitgieten		
Stralingshoek	90°		
Productgrootte	218x280x57mm	245x324x59mm	292x382x59mm
CCT	6500K met dimbare functies op 3 niveaus en knipperlicht		
Batterij	Bateria de litio, DC3.7V/5Ah	Bateria de litio, DC3.7V/10Ah	Bateria de litio/ DC3.7V15Ah
Werktemperatuur	-10°C ~ +50°C		
Bescherming	IP65		
Kleur behuizing	Geel		
laadtijd	2 uur bij gebruik van 5V 2A adapter	4 uur bij gebruik van 5V 2A adapter	6 uur bij gebruik van 5V 2A adapter

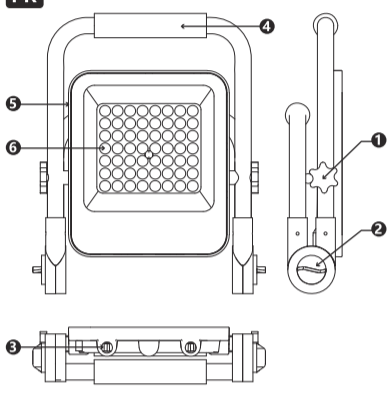
VOORDELEN EN KENMERKEN VAN HET PRODUCT

- Functiewissel: 1. 100% vermogen; 2. 60% vermogen; 3. 20% vermogen; 4. noodverlichting;
- Back-up tijd: 1. 100% vermogen: 4 uur; 2. 60% vermogen: 9 uur; 3. 20% vermogen: 12 uur
- Hoge lumen LED SMD met een levensduur van 30000 uur.
- PC optische lens voor buiten, hoge lichtdoorlatendheid.
- Hoogwaardige aluminium magnesiumlegering, roestbestendig, duurzaam, artistiek, praktisch. Hoogwaardig vervaardigd product van een bekend merk.
- Diamantvormig lichtreflecterend ontwerp, superhoge efficiënte reflectiebron, die de helderheid van de verlichting effectief verbetert.



Dit product moet aan het einde van zijn levensduur op verantwoorde wijze worden afgevoerd. Recycle indien mogelijk. Neem contact op met uw gemeente of winkel voor recyclingadvies. (Richtlijn voor afgedankte elektrische en elektronische apparatuur)

FR Schéma:



- 1. Rotation à 180°
- 2. Design pliable
- 3. Commutateur
- 4. Portable
- 5. Moulage sous pression en aluminium
- 6. Objectif PC

Veillez prendre le temps de lire attentivement cette notice et la conserver pour référence future.

Caractéristiques:

Voltage	DC 3.7V		
Puissance	30W	50W	100W
Lumen	1000lm	1400lm	2400lm
Type de lampe	LED2835		
IRC	>80		
Matériel	Moulage sous pression en aluminium		
Angle de faisceau	90°		
Dimensions	218x280x57mm	245x324x59mm	292x382x59mm
CCT	6500K avec fonctions dimmables à 3 niveaux et lumière d'appoint		
Batterie	Batterie au lithium ternaire, DC3.7V, 5Ah	Batterie au lithium ternaire, DC3.7V, 10Ah	Batterie au lithium ternaire, DC3.7V15Ah
Température environnement pour le fonctionnement	-10°C ~ +50°C		
Protection	IP65		
Couleur du boîtier	Jaune		
Temps de charge	2 heures si vous utilisez un adaptateur 5V 2A	4 heures si vous utilisez un adaptateur 5V 2A	6 heures si vous utilisez un adaptateur 5V 2A

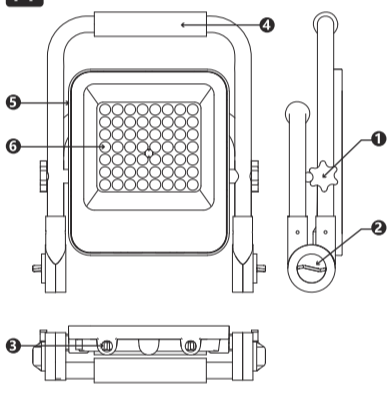
AVANTAGES ET CARACTÉRISTIQUES DU PRODUIT

- Fonctions réglables: 1. 100% de puissance; 2. 60% de puissance; 3. 20% de puissance; 4. lumière d'urgence.
- Temps: 1. 100% de puissance: 4 heures; 2. 60% de puissance: 9 heures; 3. 20% de puissance: 12 heures
- LED SMD à lumen élevé avec une durée de vie de 30000 heures.
- Lentille optique extérieure PC, transmittance lumineuse élevée.
- Alliage d'aluminium et de magnésium de haute qualité, anti-corrosion, substantiel, durable, artistique, pratique. Finitions de qualité manifestant la valeur de production de la célèbre marque.
- Conception de réflexion en diamant, source de lumière de réflexion à très haute efficacité, qui améliore efficacement la luminosité de l'éclairage.



Ce produit doit être éliminé de manière responsable lorsqu'il arrive en fin de vie. Veuillez l'apporter à ou des installations appropriées existent. Consultez votre autorité locale ou votre revendeur pour obtenir des conseils sur le recyclage (directive relative aux déchets d'équipements électriques et électroniques).

PT Diagrama:



- 1. Rotação de 180°
- 2. Design dobrável
- 3. Mudar
- 4. Portátil
- 5. Fundição de alumínio
- 6. Lente PC

Por favor, reserve um tempo para ler este folheto cuidadosamente e guarde-o para referência futura.

Especificação:

Tensão	DC 3.7V		
Potência	30W	50W	100W
Lúmen	1000lm	1400lm	2400lm
Tipo de lâmpada	LED2835		
CRI	>80		
Material	Fundição de Alumínio		
Ângulo de feixe	90°		
Tamanho dos produtos	218x280x57mm	245x324x59mm	292x382x59mm
CCT	6500K com funções reguláveis de 3 níveis e luz intermitente		
Bateria	Bateria de lítio ternária, DC3.7V, 5Ah	Bateria de lítio ternária, DC3.7V, 10Ah	Bateria de lítio ternária, DC3.7V15Ah
Temp de Trabalho	-10°C ~ +50°C		
Proteção	IP65		
Cor da carcaça	Amarelo		
O tempo de carga	2 horas se usar adaptador 5V 2A	4 horas se usar adaptador 5V 2A	6 horas se usar adaptador 5V 2A

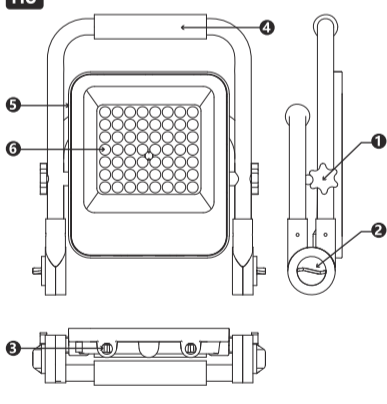
VANTAGENS E RECURSOS DO PRODUTO

- Mudança de função: 1. 100% de potência; 2. 60% de potência; 3. 20% de potência; 4. Luz de emergência;
- Tempo de backup: 1. 100% de potência: 4 horas; 2. 60% de potência: 9 horas; 3. 20% de potência: 12 horas
- LED SMD de alto lúmen com vida útil de 30000 horas.
- Lente óptica externa de PC, alta transmissão de luz.
- Liga de alumínio e magnésio de alta qualidade, anticorrosão, substancial, durável, artístico, prático. Artesanato alto manifestando valor de produção de marca famosa.
- Projetado processo de reflexão de face de diamante, fonte de luz de reflexão de super alta eficiência, que efetivamente aumenta o brilho da iluminação.



Este produto deve ser descartado de forma responsável no final de sua vida útil. Recicle onde houver instalações. Consulte a autoridade local ou o revendedor para obter conselhos sobre reciclagem. (Diretiva de Resíduos de Equipamentos Elétricos e Eletrônicos)

HU Ábra:



- 1. 180°-os elforgatás
- 2. Összehajtható kialakítás
- 3. Kapcsoló
- 4. Hordozható
- 5. Alumínium-öntvény
- 6. PC lencsék

Olvassa el figyelmesen ezt a tájékoztatót, és őrizze meg későbbi felhasználásra.

Műszaki adatok:

Feszültség	DC 3,7 V		
Energiafogyasztás	30W	50W	100W
Lumen	1000lm	1400lm	2400lm
Lámpa típusa	LED2835		
CRI	>80		
Anyag	Alumínium-öntvény		
Sugárzási szög	90°		
A termék mérete	218x280x57mm	245x324x59mm	292x382x59mm
CCT	6500 K, 3 fokozatban szabályozható fényerővel és villogó fényvel		
Akkumulátor	Háromkomponensű lítium akkumulátor, DC 3,7 V, 5 Ah	Háromkomponensű lítium akkumulátor, DC 3,7 V, 10 Ah	Háromkomponensű lítium akkumulátor, DC 3,7 V, 15 Ah
Üzemi hőm.	-10°C ~ +50°C		
Védettség	IP65		
Burkolat színe	Sárga		
	2 óra használatban 5 V-os, 2 A-es adapter	4 óra használatban 5 V-os, 2 A-es adapter	6 óra használatban 5 V-os, 2 A-es adapter

TERMÉKELŐNYÖK ÉS JELLEMZŐK

- Funkcióváltás: 1. 100%-os teljesítmény; 2. 60%-os teljesítmény; 3. 20%-os teljesítmény; 4. Vészvilágítás;
- Üzemi idő: 1. 100%-os teljesítmény: 4 óra; 2. 60%-os teljesítmény: 9 óra; 3. 20%-os teljesítmény: 12 óra
- Nagy fényáramú LED SMD 30 000 óra élettartammal.
- PC kültéri optikai lencse, nagy fényáteresztő képességgel.
- Kiváló minőségű alumíniummagnézium-öntvény, korrózióálló, erős, tartós, dekoratív, praktikus. Neves márka kiváló gyártási jellemzőkkel rendelkező terméke.
- Speciális gyémántfelület-visszatükrözési eljárás, kiemelkedő hatékonyságú fényforrás, amely a megvilágítás fényerejét hatékonyan növeli meg.



A termék az élettartama végén felelősségteljes ártalmatlanítást igényel. Adja át újrahasznosításra a terméket, amennyiben lehetséges. Az újrahasznosítással kapcsolatosan a helyi hatóságoktól vagy a kiskereskedőtől kaphat tájékoztatást. (Az elektromos és elektronikus berendezések hulladékairól szóló irányelv)



ITALIA MARKET SRL
VIA DELLE INDUSTRIE, 9/1
20883 MEZZAGO(MB), ITALIA
P.IVA: IT10502730962
HTTP://WWW.AIGOSTAR.COM
MADE IN CHINA

