



EN

SPECIFICATIONS

Voltage: 220-240V~ 50/60Hz

This series products contains following energy efficiency class light source- (EU) 2019/2015

Item No.	JE-MDRCL0230L-R8L07-12W	JE-MDRCL0300L-R8L07-20W	JE-MDRCL0400L-R8L07-24W
Power (W)	12W	20W	24W
Color Temperature(K)	3000K 4000K 6500K	3000K 4000K 6500K	3000K 4000K 6500K
Led model Energy Efficiency Class	F F F	F F F	F F F

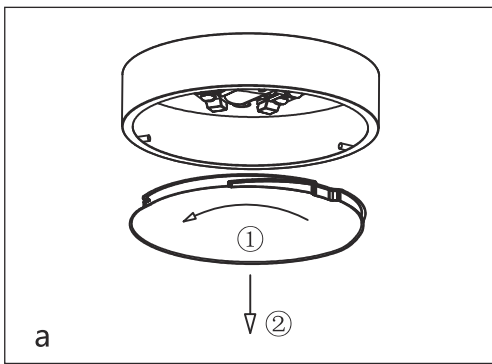
ATTENTION!

THIS PRODUCT MUST BE INSTALLED BY A LICENSED ELECTRICIAN STRICTLY IN ACCORDANCE WITH LOCAL WIRING RULES. AVOID TO TOUCHING THE LEDS. PLEASE CONTACT QUALIFIED SERVICE PERSONNEL TO PERFORM THE INSTALLATION AND REPLACE ANY OF THE PARTS TO AVOID ANY POSSIBILITY OF INJURY OR PRODUCT FAILURE.

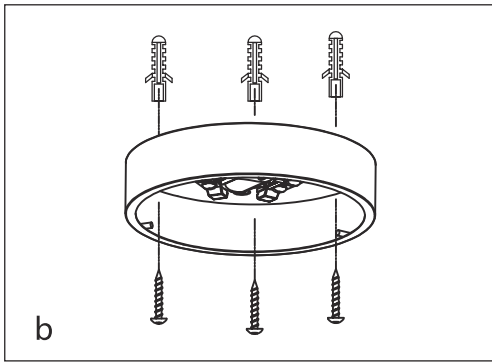
INSTALLATION STEPS

Please make sure cut off the power supply before installation.

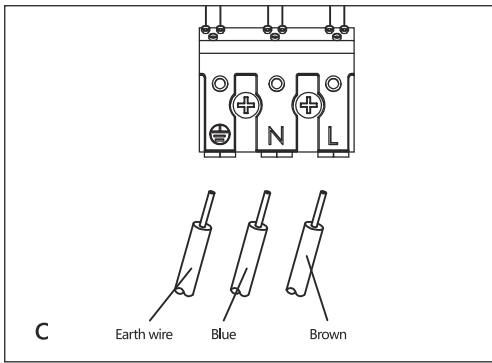
a. Screw out the lampshade anticlockwise.



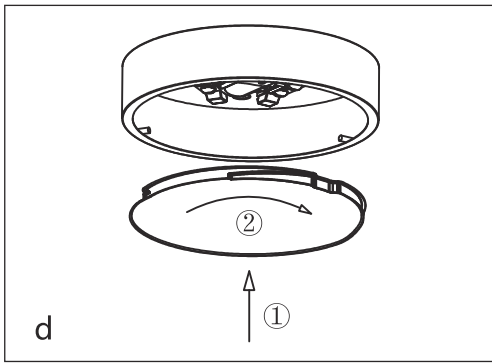
b. Put the screws through the hole on the ceiling plate, and fixed it in the ceiling with expansion pipe.



c. Wire connection(as shown on the picture).



d. Screwing in the lampshade clockwise to install, then finished the installation, and plug in.



ES

ESPECIFICACIONES

Voltaje: 220-240 V ~ 50/60Hz

Los productos de esta serie contienen la siguiente clasificación energética: (UE) 2019/2015

Número de producto.	JE-MDRCL0230L-R8L07-12W	JE-MDRCL0300L-R8L07-20W	JE-MDRCL0400L-R8L07-24W
Potencia (W)	12W	20W	24W
Temperatura del color (K)	3000K 4000K 6500K	3000K 4000K 6500K	3000K 4000K 6500K
Clase de eficiencia energética del modelo LED	F F F	F F F	F F F

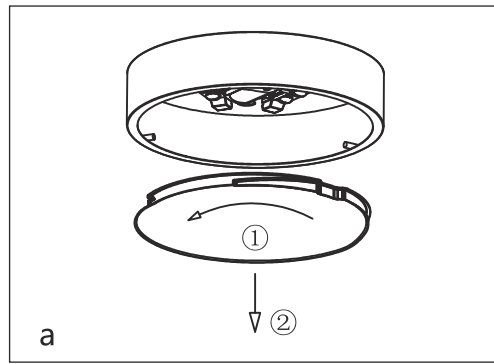
¡ATENCIÓN!

ESTE PRODUCTO DEBE SER INSTALADO POR UN ELECTRICISTA PROFESIONAL Y DE ACUERDO CON LAS NORMAS LOCALES DE CABLEADO. EVITE TOCAR LOS LED. PONGASE EN CONTACTO CON PERSONAL DE SERVICIO AUTORIZADO PARA REALIZAR LA INSTALACION Y SUSTITUIR CUALQUIERA DE LAS PIEZAS PARA EVITAR LESIONES O FALLOS DEL PRODUCTO.

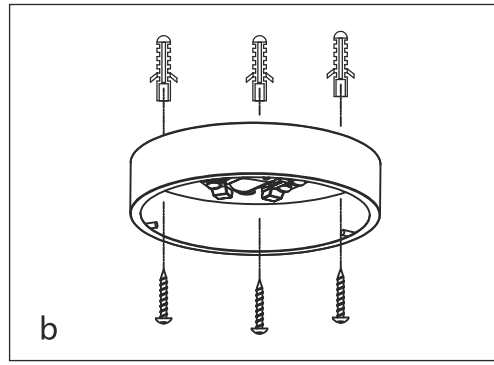
PASOS DE INSTALACIÓN

Corte la corriente eléctrica antes de la instalación.

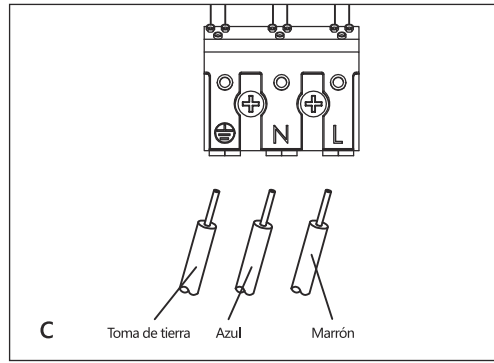
a. Atomille la pantalla en sentido antihorario.



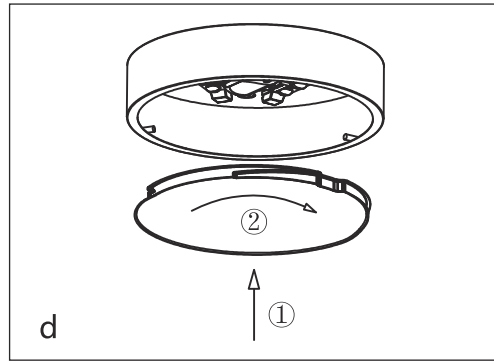
b. Coloque los tornillos a través de los agujeros de la placa del techo, y fijela con los tacos.



c. Conecte los cables (como se muestra en la imagen).



d. Atomille la pantalla en el sentido de las agujas del reloj para instalar, luego finalice la instalación y conéctela.



PL

SPECYFIKACJA

Napięcie: 220-240 V~ 50/60Hz

Produkty tej serii zawierają źródła światła o następującej klasie efektywności energetycznej - (EU) 2019/2015

Nr pozycji	JE-MDRCL0230L-R8L07-12W	JE-MDRCL0300L-R8L07-20W	JE-MDRCL0400L-R8L07-24W
Moc (W)	12W	20W	24W
Temperatura barwowa (K)	3000K 4000K 6500K	3000K 4000K 6500K	3000K 4000K 6500K
Klasa energetyczna modelu Led	F F F	F F F	F F F

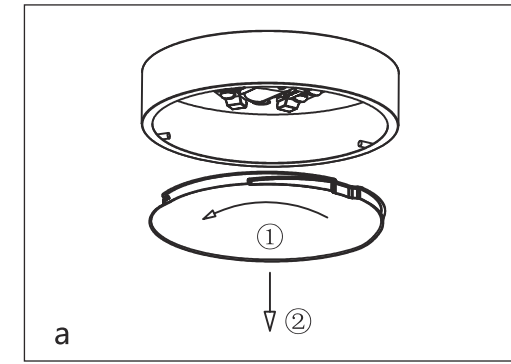
UWAGA!

TEN PRODUKT MUSI BYĆ ZAINSTALOWANY PRZEZ LICENCJONOWANEGO ELEKTRYKA, ŚCIŚLE ZGODNIE Z LOKALNYMI PRZEPISAMI DOTYCZĄCYMI OKABLOWANIA. UNIKAJ DOTYKANIA DIOD LED. SKONTAKTUJ SIĘ Z WYKWALIFIKOWANYM PERSONELEM SERWISOWYM W CELU PRZEPROWADZENIA INSTALACJI I WYMIANY DOWOLNEJ CZĘŚCI, ABY UNIKNĄĆ JAKIEJKOLWIEK MOZLIWOŚCI ODNIESIENIA OBRAZEN LUB AWARII PRODUKTU.

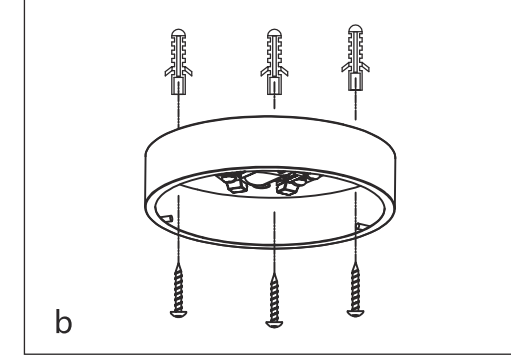
CZYNNOŚCI INSTALACYJNE

Upewnij się, że odciąłeś zasilanie przed przystąpieniem do instalacji.

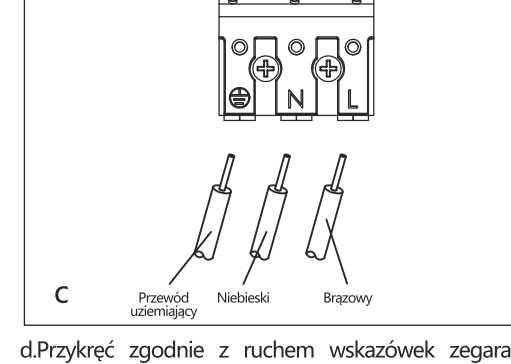
a. Odkręć oprawkę odwrotnie do ruchu wskazówek zegara.



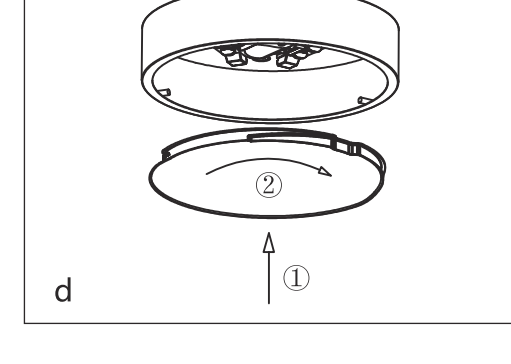
b. Przelóż śruby przez otwór w płycie sufitowej i przymocuj ją do sufitu wkrętem rozporowym.



c. Połączenie przewodowe (jak pokazano na ilustracji).



d. Przykręć zgodnie z ruchem wskazówek zegara, podłącz.



IT

SPECIFICHE

Tensione: 220-240V~, 50/60Hz

Questi prodotti appartengono alle classi energetiche indicate di seguito, secondo il regolamento (EU) 2019/2015

Codice prodotto	JE-MDRCL0230L-R8L07-12W	JE-MDRCL0300L-R8L07-20W	JE-MDRCL0400L-R8L07-24W
Potenza	12W	20W	24W
Temperatura luce	3000K 4000K 6500K	3000K 4000K 6500K	3000K 4000K 6500K
Classe energetica luce LED	F F F	F F F	F F F

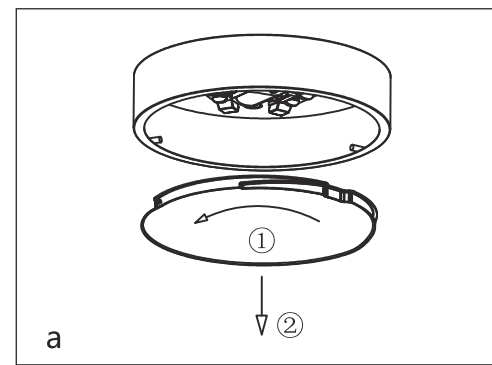
ATTENZIONE!

QUESTO PRODOTTO DEVE ESSERE INSTALLATO DA UN ELETTRICISTA QUALIFICATO IN CONFORMITÀ CON LE NORMATIVE VIGENTI. EVITARE DI TOCCARE I LED. SI PREGA DI CONTATTARE PERSONALE QUALIFICATO PER L'INSTALLAZIONE O LA SOSTITUZIONE DI UNA QUALSIASI DELLE PARTI, PER EVITARE QUALSIASI RISCHIO DI LESIONI PERSONALI O GUASTI AL PRODOTTO.

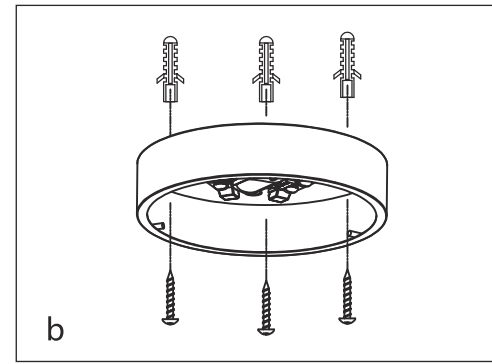
GUIDA ALL' INSTALLAZIONE

Assicurarsi di interrompere la rete elettrica prima di procedere con l'installazione.

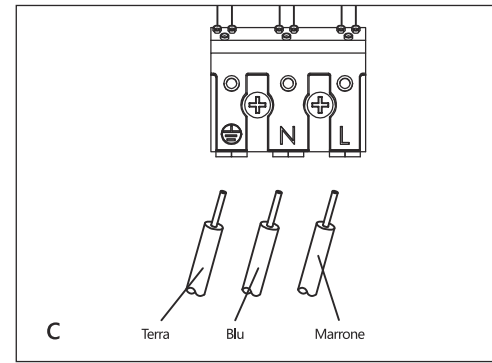
a. Svitare il diffusore in senso antiorario.



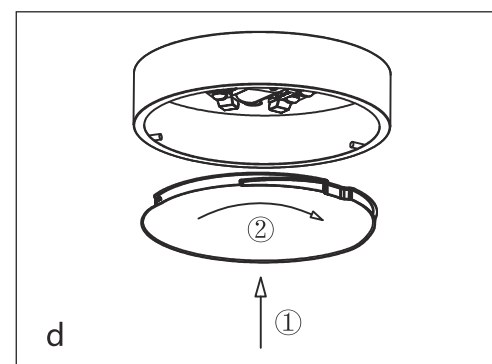
b. Inserire le viti in tasselli nel soffitto attraverso i fori sulla base della plafoniera.



c. Collegare i cavi come mostrato in figura.



d. Riavvitare il diffusore in senso orario.



HU

MŰSZAKI ADATOK

Feszültség: 220-240V~ 50/60 Hz

Ez a terméksorozat a következő energiasztyálya tartozó fényforrással rendelkezik: (EU) 2019/2015

Termék száma	JE-MDRCL0230L-R8L07-12W	JE-MDRCL0300L-R8L07-20W	JE-MDRCL0400L-R8L07-24W
Teljesítmény (W)	12W	20W	24W
Színhőmérséklet (K)	3000K 4000K 6500K	3000K 4000K 6500K	3000K 4000K 6500K
LED modell energiatartékonysági osztálya	F F F	F F F	F F F

FIGYELEM!

A TERMÉK FELSZERELÉSÉT KIZÁRÓLAG KÉPZETT VILLANYSZERELŐ VÉGEZHETI, A HELYI ELŐÍRÁSOK SZIGORÚ BETARTÁSÁVAL.

NE ÉRINTSE MEG A LED-EKET.

A SZEMÉLYI SÉRÜLÉS VAGY A TERMÉK KÁROSODÁSÁNAK MEGELŐZÉSE ÉRDEKÉBEN A FELSZERELÉSSEL ÉS BÁRMELY ALKATRÉSZ CSERÉJÉVEL KAPCSOLATBAN FORDULJON KÉPZETT SZERVIZSZAKEMBERHEZ.



SPEZIFIKATIONEN

Spannung: 220-240 V ~ 50/60Hz

Die Produkte dieser Serie enthalten Lichtquellen der Energieeffizienzklasse- (EU) 2019/2015

Artikel Nr.	JE-MDRCL0230L-RBL07-12W			JE-MDRCL0300L-RBL07-20W			JE-MDRCL0400L-RBL07-24W		
Leistung (W)	12W			20W			24W		
Farbtemperatur (K)	3000K	4000K	6500K	3000K	4000K	6500K	3000K	4000K	6500K
Led-Modell Energieeffizienzklasse	F	F	F	F	F	F	F	F	F

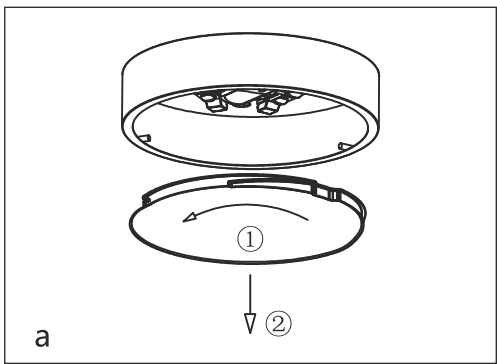
ACHTUNG!

DIESES PRODUKT MUSS VON EINEM GEPRÜFTEN ELEKTRIKER UNTER STRIKTER EINHALTUNG DER ÖRTLICHEN VERDRÄHTUNGSVORSCHRIFTE N INSTALLIERT WERDEN. VERMEIDEN SIE ES, DIE LEDS ZU BERÜHREN. WENDEN SIE SICH BITTE AN QUALIFIZIERTES SERVICEPERSONAL, UM DIE INSTALLATION DURCHFÜHREN UND TEILE AUSZUTAUŠCHEN, UM DIE MÖGLICHKEIT VON VERLETZUNGEN ODER PRODUKTAUSFALLEN ZU VERMEIDEN.

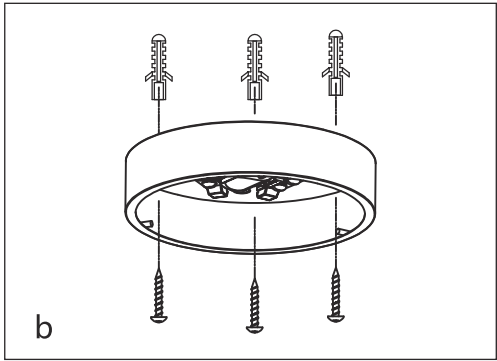
INSTALLATIONSSCHRITTE

Bitte stellen Sie sicher, dass die Stromversorgung vor der Installation unterbrochen wird.

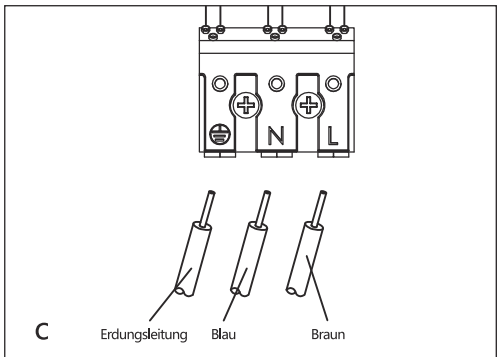
- a. Schrauben Sie den Lampenschirm gegen den Uhrzeigersinn heraus.



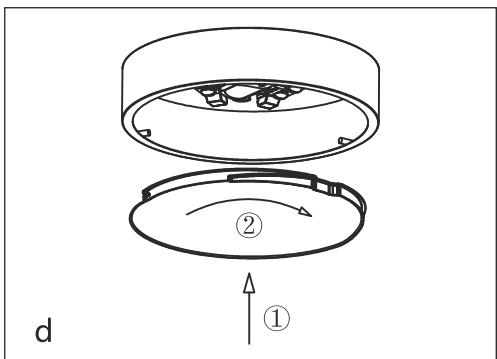
- b. Stecken Sie die Schrauben durch das Loch in der Deckenplatte und befestigen Sie sie mit einem Dehnungsrohr an der Decke.



- c. Kabelanschluss (wie auf dem Bild gezeigt).



- d. Schrauben Sie den Lampenschirm im Uhrzeigersinn ein, um ihn zu installieren, und schließen Sie ihn dann an.



SPECIFICATIES

Voltage: 220-240V ~ 50/60Hz

Deze serie producten heeft de energie efficiënte classificatie lichtbron (EU) 2019/2015

Item nr.	JE-MDRCL0230L-RBL07-12W			JE-MDRCL0300L-RBL07-20W			JE-MDRCL0400L-RBL07-24W		
Vermogen (W)	12W			20W			24W		
Kleurtemperatuur (K)	3000K	4000K	6500K	3000K	4000K	6500K	3000K	4000K	6500K
Led-model Energie-efficiëntie-klasse	F	F	F	F	F	F	F	F	F

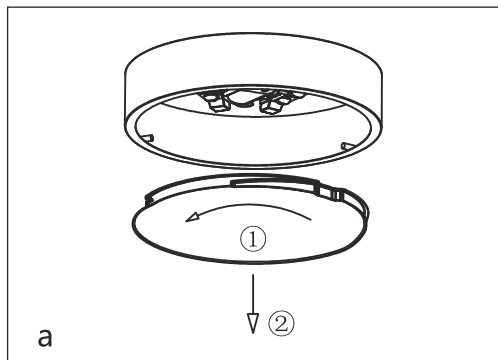
LET OP!

DIT PRODUCT MOET WORDEN GEïNSTALLÉERD DOOR EEN ERKENDE ELEKTRICIEN, STRIKT IN OVEREENSTEMMING MET DE LOKALE BEDRADINGSREGELS. RAAK DE LED'S NIET AAN. NEEM CONTACT OP MET GEKWALIFICEERD ONDERHOUDSPERSONEEL OM DE INSTALLATIE EN VERVANGING VAN ONDERDELEN UIT TE VOEREN EN ZO DE MOGELIJKHEID VAN LETSEL OF PRODUCTSTORINGEN TE VOORKOMEN.

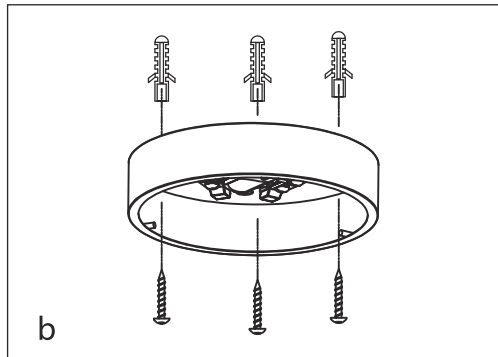
INSTALLATIESTAPPEN

Zorg ervoor dat de netvoeding is uitgeschakeld voordat u enige installaties uitvoert.

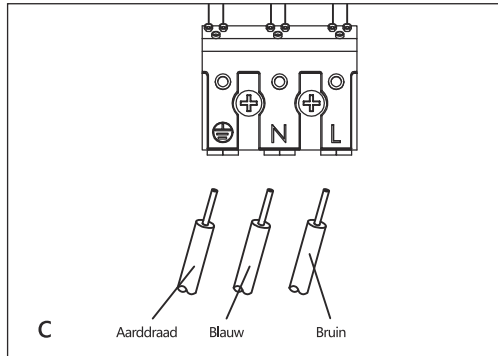
- a. Schroef de lampenkap los tegen de klok in.



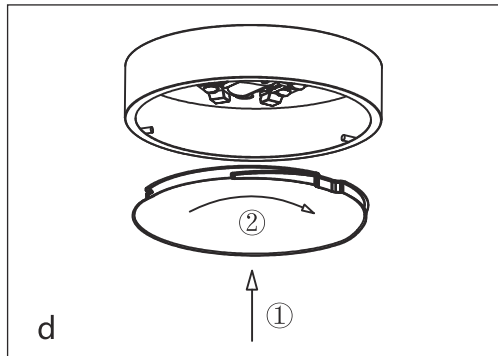
- b. Steek de schroeven door het gat in de plafondplaat en bevestig deze in het plafond met de muurplugs.



- c. Draadverbinding (zoals weergegeven op de afbeelding).



- d. Schroef de lampenkap met de klok mee om te installeren, voltooi de installatie en steek de stekker in het stopcontact.



CARACTÉRISTIQUES

Alimentation: 220-240V ~ 50/60Hz

Cette série de produits contient une source lumineuse de classe d'efficacité énergétique (EU) 2019/2015.

Modèle n°	JE-MDRCL0230L-RBL07-12W			JE-MDRCL0300L-RBL07-20W			JE-MDRCL0400L-RBL07-24W		
Puissance (W)	12W			20W			24W		
Température de couleur (K)	3000K	4000K	6500K	3000K	4000K	6500K	3000K	4000K	6500K
Modèle LED Classe d'efficacité énergétique	F	F	F	F	F	F	F	F	F

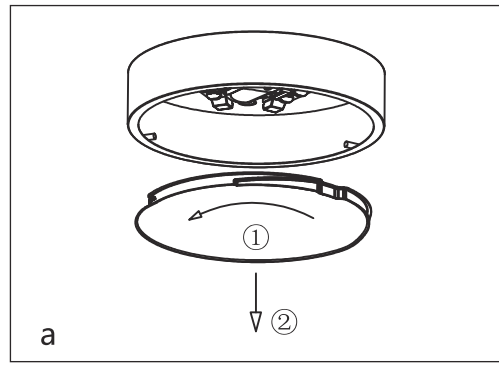
ATTENTION!

CE PRODUIT DOIT ÊTRE INSTALLÉ PAR UN ÉLECTRICIEN AGRÉÉ EN STRICTE CONFORMITÉ AVEC LES RÉGLEMENTATIONS DE CÂBLAGE LOCALES. ÉVITEZ DE TOUCHER LES LED. VEUILLEZ CONTACTER UN PERSONNEL QUALIFIÉ POUR EFFECTUER L'INSTALLATION OU REMPLACER L'UNE DES PIÈCES AFIN D'ÉVITER TOUTE POSSIBILITÉ DE BLESSURE OU DE DÉFAILLANCE DU PRODUIT.

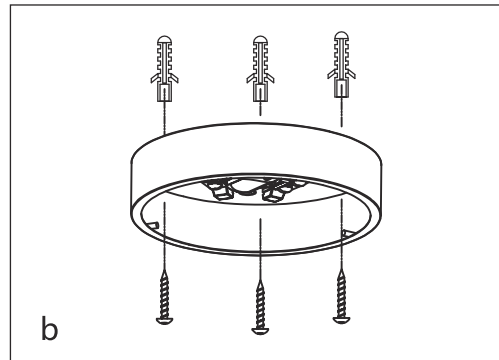
ÉTAPES D'INSTALLATION

Veillez vous assurer de couper l'alimentation avant l'installation.

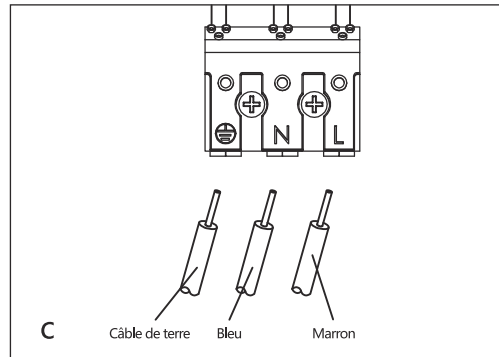
- a. Dévissez l'abat-jour dans le sens inverse des aiguilles d'une montre.



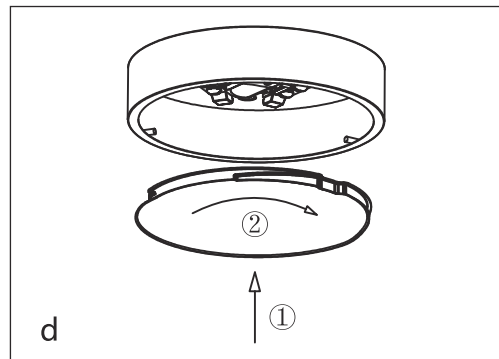
- b. Insérez les vis dans les trous de la plaque et fixez-la au plafond avec des chevilles.



- c. Câblage (comme indiqué sur l'image).



- d. Vissez l'abat-jour dans le sens des aiguilles d'une montre pour le réinstaller puis branchez l'alimentation.



ESPECIFICAÇÕES

Tensão: 220-240V ~ 50/60Hz

Os produtos desta série contêm a seguinte classificação energética: (UE) 2019/2015

Item número.	JE-MDRCL0230L-RBL07-12W			JE-MDRCL0300L-RBL07-20W			JE-MDRCL0400L-RBL07-24W		
Potência (W)	12W			20W			24W		
Temperatura da cor (K)	3000K	4000K	6500K	3000K	4000K	6500K	3000K	4000K	6500K
Classe de eficiência energética modelo led	F	F	F	F	F	F	F	F	F

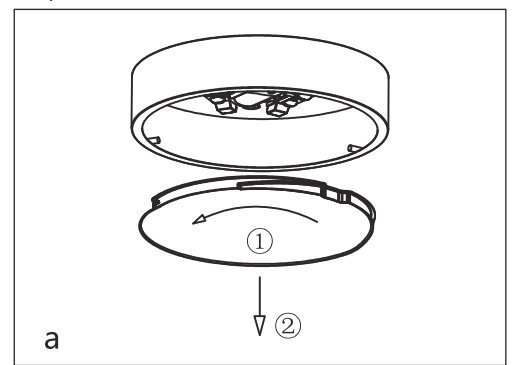
ATENÇÃO!

ESTE PRODUTO DEVE SER INSTALADO POR UM ELETRICISTA LICENCIADO ESTRITAMENTE DE ACORDO COM AS REGRAS DE FIAÇÃO LOCAIS. EVITE TOCAR NOS LEDS. ENTRE EM CONTATO COM O PESSOAL DE SERVIÇO QUALIFICADO PARA REALIZAR A INSTALAÇÃO E SUBSTITUIR QUALQUER UMA DAS PEÇAS PARA EVITAR QUALQUER POSSIBILIDADE DE FERIMENTOS OU FALHA DO PRODUTO.

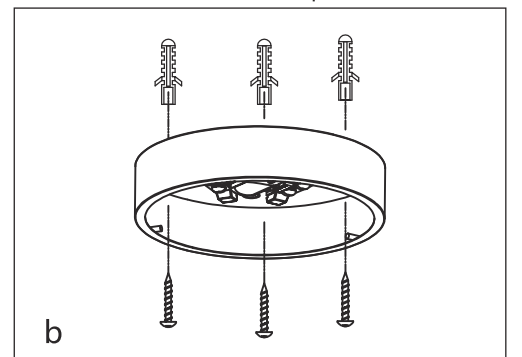
ETAPAS DE INSTALAÇÃO

Certifique-se de cortar a fonte de alimentação antes da instalação.

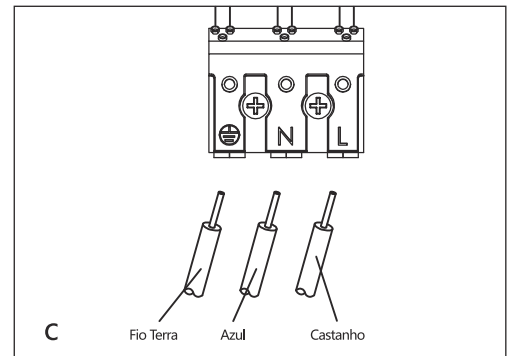
- a. Aparafuse a tela no sentido anti-horário.



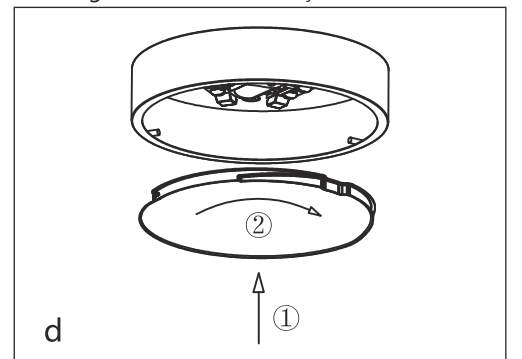
- b. Passe os parafusos pelo orifício da placa de teto e fixe-o no teto com tubo de expansão.



- c. Conexão de fio (como mostrado na imagem).



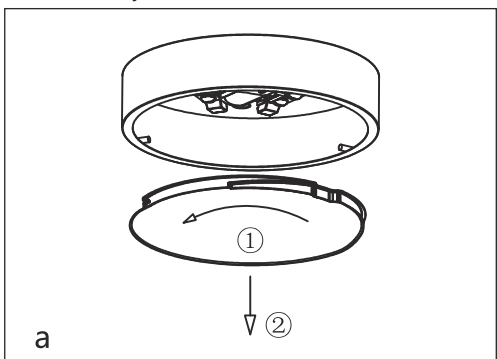
- d. Aparafuse a tela no sentido horário para instalar e, em seguida, conclua a instalação e conecte.



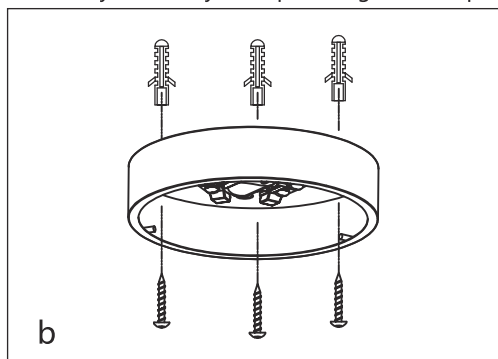
A FELSZERELÉS LÉPÉSEI

Felszerelés előtt ügyeljen a feszültségmentesítésre.

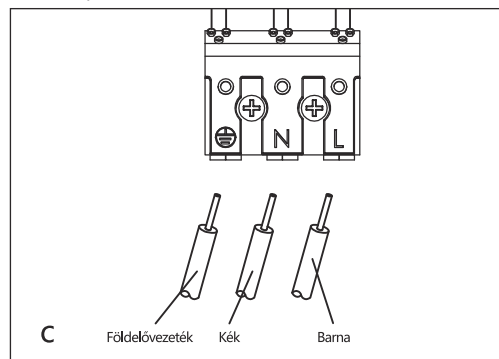
- a. Csavarja ki az emyőt az óramutató járásával ellentétes irányban.



- b. Illessze a csavarokat a mennyezeti lemezen keresztül a mennyezetbe helyezett tiplikbe rögzítse a lámpát.



- c. Csatlakoztassa a vezetékeket (az ábrán látható módon).



- d. Helyezze fel az emyőt az óramutató járásával megegyező irányban forgatva. A felszerelés ezzel elkészült, helyezze a lámpát feszültség alá.

