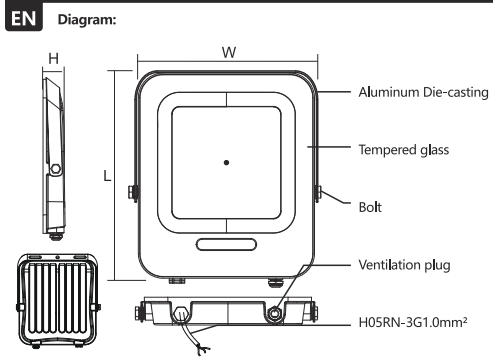


LED FLOOD LIGHT

Please take time to read this leaflet carefully and retain it for future reference.



SPECIFICATION:

Item No.	K03-10W	K03-20W	K03-30W	K03-50W	K03-100W	K03-150W	K03-200W
Voltage	220-240V~ 50/60Hz						
Wattage	10W	20W	30W	50W	100W	150W	200W
Displacement Factor	≥0.5	≥0.7	≥0.9	≥0.9	≥0.9	≥0.9	≥0.9
Lumen	930lm	1800lm	2700lm	4700lm	8900lm	13500lm	18000lm
Lamp type	LED 2835						
CRI	≥80						
Material	Aluminum Die-casting						
Beam angle	110°						
Products size	98x111 x22mm	121x131 x23mm	154x170 x31mm	183x205 x32mm	217x244 x33mm	249x277 x33mm	284x318 x33mm
Color Temp	4000K/6500K						
Work Temp	-10°C~+50°C						
Protection	IP65						
Housing color	Black/white						
Use position	Wall installation						
Net weight	187.5g	259g	426g	676.5g	979g	1456g	2120g
Max projected area	1.0878m²	1.5851m²	2.618m²	3.7515m²	5.29448m²	6.8973m²	9.0312m²
Working environment	Outdoor						
The installation height less than 5m, relevant glass panel protection methods and fixing device	Glue sticks/Tempered glass						

The light source of this luminaire is not replaceable: when the light source reaches its end of life, the whole luminaire shall be replaced.



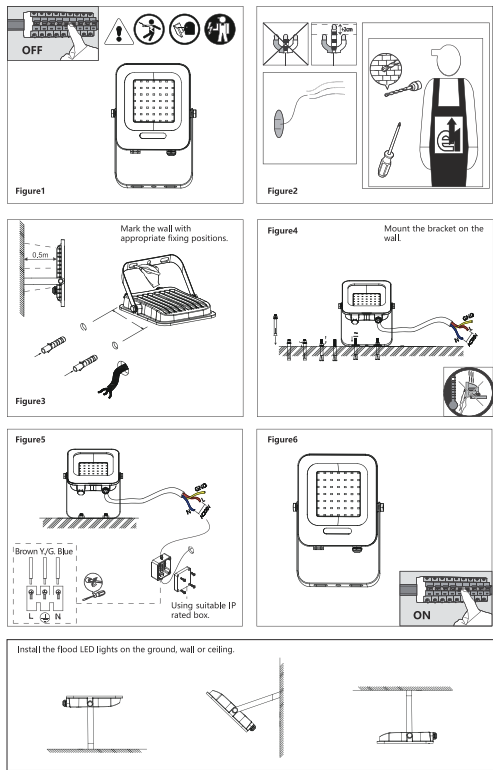
ILLUSTRATION:

- 1.Type of the LED package.
- 2.Minimum distance from other objects.
- 3.Remove insulation as shown on the picture.
- 4.Be careful when installing, do not drill where there are power lines.
- 5.Attention! Do not cross the wires.
- 6.Set the lid first, and install it on a junction box.

SAFETY INFORMATION

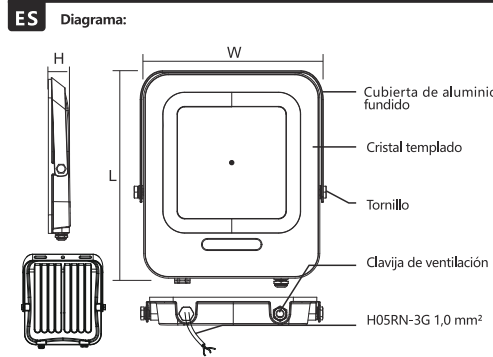
- 1.Installation must be carried out accordance with national building and wiring regulations. If you have any doubts about installing this product, please consult a qualified electrician.
- 2.The LED module light source in this luminaire shall only be replaced by the manufacturer, service agent or a similar qualified person.
- 3.Dangerous voltage may be accessible with the cover removed.
- 4.This product is suitable for connection to a 220-240V~ 50/60Hz supply.
- 5.This is a class I product that require an earth connection and IP65 rated for outdoor use.

INSTALLATION:



This product should be disposed of responsibly at the end of its life. Please recycle where facilities exist. Check with your Local Authority or retailer for recycling advice (Waste Electrical and Electronic Equipment Directive)

Lea las instrucciones con atención y consérvelas para futuras consultas.



ESPECIFICACIONES:

Número de producto.	K03-10W	K03-20W	K03-30W	K03-50W	K03-100W	K03-150W	K03-200W
Voltaje	220-240V~ 50/60Hz						
Potencia	10W	20W	30W	50W	100W	150W	200W
Factor de desplazamiento	≥0.5	≥0.7	≥0.9	≥0.9	≥0.9	≥0.9	≥0.9
Lúmenes	930lm	1800lm	2700lm	4700lm	8900lm	13500lm	18000lm
Tipo de lámpara	LED 2835						
CRI	≥80						
Material	Aluminio fundido						
Ángulo del haz de la luz	110 grados						
Tamaño de los productos	98x111 x22mm	121x131 x23mm	154x170 x31mm	183x205 x32mm	217x244 x33mm	249x277 x33mm	284x318 x33mm
Temperatura del color	4000K/6500K						
Temperatura de funcionamiento	-10°C~+50°C						
Protección	IP65						
Color de la cubierta	Negro/Blanco						
Posición	Instalación en la pared						
Peso neto	187.5g	259g	426g	676.5g	979g	1456g	2120g
Superficie máxima proyectada	1.0878m²	1.5851m²	2.618m²	3.7515m²	5.29448m²	6.8973m²	9.0312m²
Entorno de funcionamiento	Exteriores						
La altura de la instalación es inferior a 5 m, los métodos de protección del panel de vidrio y del dispositivo de fijación son adecuados	Barras de pegamento/vidrio templado						

La fuente de luz de esta luminaria no es reemplazable, cuando llegue al final de su vida útil, deberá reemplazarse toda la luminaria.

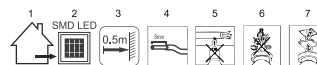


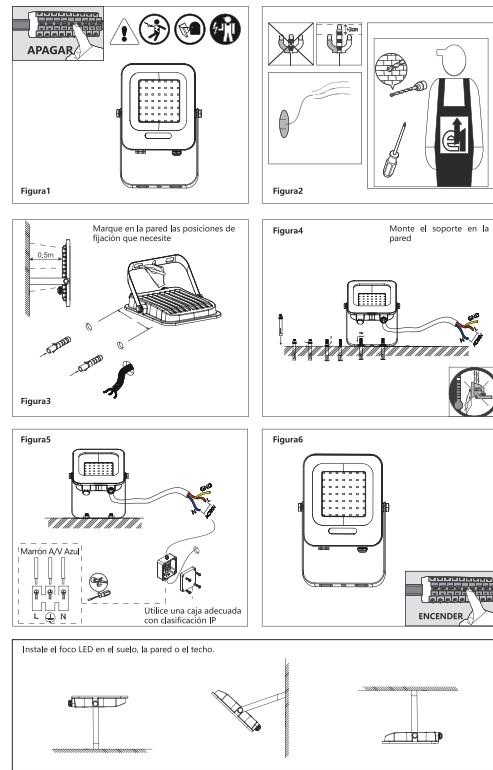
ILUSTRACIÓN:

1. Tipo de paquete de LED.
2. Distancia mínima a otros objetos.
3. Retire el aislamiento como se muestra en la imagen.
4. Tenga cuidado al instalarlo, no perforo donde haya cables eléctricos.
5. Atención. No cruce los cables.
6. Coloque primero la tapa e instálela en una caja de conexiones.

INFORMACIÓN DE SEGURIDAD

- 1.La instalación debe realizarse siguiendo las normas nacionales de construcción y cableado. Si tiene alguna duda sobre la instalación de este producto, consulte a un electricista profesional.
- 2.La fuente de luz del módulo LED de esta lámpara solo puede sustituirla el fabricante, el servicio técnico o un profesional similar.
- 3.Si retira la tapa, podría quedar expuesto voltaje peligroso.
- 4.Este producto es apto para conectarlo a una fuente de alimentación de 220-240V~ 50/60 Hz.
- 5.Este producto es de clase I y requiere una toma de tierra y dispone de clasificación IP65 para uso en exteriores.

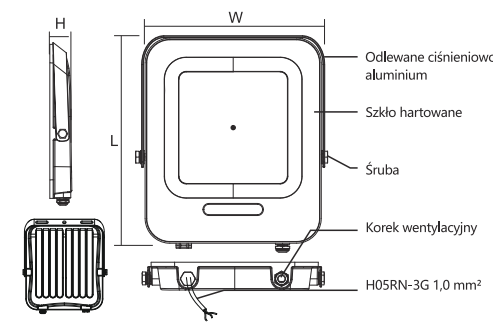
INSTALACIÓN:



Este producto debe eliminarse de forma responsable al final de su vida útil. Recicle en las instalaciones adecuadas. Consulte a las autoridades locales o a su distribuidor para asesorarse sobre el reciclaje (Directiva sobre residuos de aparatos eléctricos y electrónicos).

Przeczytaj uważnie niniejszą instrukcję obsługi i zachowaj ją na przyszłość.

PL Schemat:



SPECYFIKACJA:

Nr pozycji	K03-10W	K03-20W	K03-30W	K03-50W	K03-100W	K03-150W	K03-200W
Napięcie	220-240V~ 50/60Hz						
Moc	10W	20W	30W	50W	100W	150W	200W
Współczynnik przesunięcia fazy	≥0.5	≥0.7	≥0.9	≥0.9	≥0.9	≥0.9	≥0.9
Lumeny	930lm	1800lm	2700lm	4700lm	8900lm	13500lm	18000lm
Rodzaj lampy	LED 2835						
CRI	≥80						
Materiał	Odlewane ciśnieniowo aluminium						
Kąt promieniowania	110°						
Wymiary produktów	98x111 x22mm	121x131 x23mm	154x170 x31mm	183x205 x32mm	217x244 x33mm	249x277 x33mm	284x318 x33mm
Temp. barwowa	4000K/6500K						
Temp. robocza	-10°C~+50°C						
Klasa ochrony	IP65						
Kolor obudowy	Czarny/biały						
Pozycja montażu	Montaż na ścianie						
Waga netto	187.5g	259g	426g	676.5g	979g	1456g	2120g
Maks. powierzchnia projekcji	1.0878m²	1.5851m²	2.618m²	3.7515m²	5.29448m²	6.8973m²	9.0312m²
Środowisko pracy	Na zewnątrz						
Wysokość montażu mniejsza niż 5 m, odpowiednie metody ochrony sztyry i montażu urządzenia.	Sztyfty kleju/szkło hartowane						

Źródło światła w tej oprawie nie jest wymienne; gdy jego żywotność dobiegnie końca, należy wymienić całą oprawę.



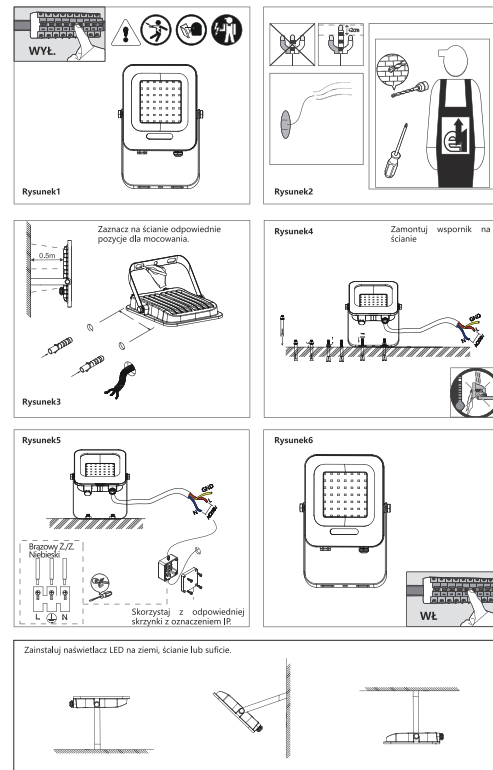
ILUSTRACJA:

- 1.Rodzaj pakietu LED.
- 2.Minimalna odległość od innych obiektów.
- 3.Usuń izolację, jak pokazano na rysunku.
- 4.Zachowaj ostrożność podczas instalacji, nie wierć w miejscach, w których znajdują się linie energetyczne.
- 5.Uwaga! Nie krzyżuj przewodów.
- 6.Najpierw ustaw pokrywę i zainstaluj ją na puszcze połączeniowej.

INFORMACJE DOT. BEZPIECZEŃSTWA

- 1.Instalacja musi być przeprowadzona zgodnie z krajowymi przepisami budowlanymi i elektrycznymi. Jeśli masz jakiegokolwiek wątpliwości dotyczące instalacji tego produktu, skonsultuj się z wykwalifikowanym elektrykiem.
- 2.Wymianę źródła światła modułu LED w tej oprawie może przeprowadzić wyłącznie producent, przedstawiciel serwisowy lub podobnie wykwalifikowana osoba.
- 3.Po zdjęciu pokrywy należy uważać na niebezpieczne napięcie.
- 4.Ten produkt nadaje się do podłączenia do zasilania 220-240V~ 50/60 Hz.
- 5.Jest to produkt klasy I, który wymaga uziemienia; posiada on klasę ochrony IP65 do użytku na zewnątrz.

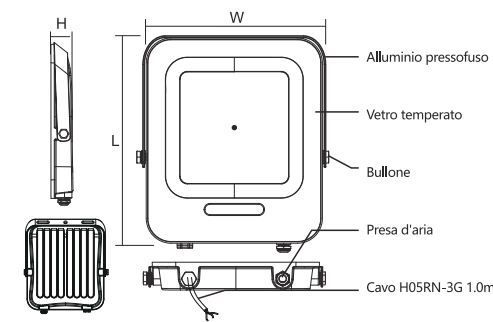
MONTAŻ:



Po zakończeniu okresu użytkowania produkt ten należy zutylizować w sposób odpowiedzialny. Oddaj go do recyklingu, jeśli to możliwe. Skontaktuj się z lokalnymi władzami lub sprzedawcą w celu uzyskania porady dotyczącej recyklingu (Direktywa w sprawie użytego sprzętu elektrycznego i elektronicznego)

Si prega di leggere attentamente questo foglio illustrativo e di conservarlo per futuro riferimento.

IT Panoramica



SPECIFICHE TECNICHE

Codice prodotto	K03-10W	K03-20W	K03-30W	K03-50W	K03-100W	K03-150W	K03-200W
Tensione	220-240V~ 50/60Hz						
Potenza	10W	20W	30W	50W	100W	150W	200W
Coefficiente di modifica	≥0.5	≥0.7	≥0.9	≥0.9	≥0.9	≥0.9	≥0.9
Lumen	930lm	1800lm	2700lm	4700lm	8900lm	13500lm	18000lm
Tipologia	LED 2835						
CRI	≥80						
Materiale	Alluminio pressofuso						
Angolo di illuminazione	110°						
Dimensioni	98x111 x22mm	121x131 x23mm	154x170 x31mm	183x205 x32mm	217x244 x33mm	249x277 x33mm	284x318 x33mm
Temperatura luce	4000K/6500K						
Temperatura di utilizzo	-10°C~+50°C						
Grado di protezione	IP65						
Colore alligiamiento	Nero/Bianco						
Utilizzo	Installazione a parete						
Peso netto(g)	187.5g	259g	426g	676.5g	979g	1456g	2120g
Area massima di proiezione	1.0878m²	1.5851m²	2.618m²	3.7515m²	5.29448m²	6.8973m²	9.0312m²
Ambiente di applicazione	Esterno						
Altezza di installazione inferiore a 5 m, relativi metodi di protezione del pannello di vetro e fissaggio	Colla/Vetro temperato						

La sorgente luminosa di questo apparecchio non è sostituibile; quando la sorgente luminosa raggiunge la fine del suo ciclo di vita, l'intero apparecchio deve essere sostituito.



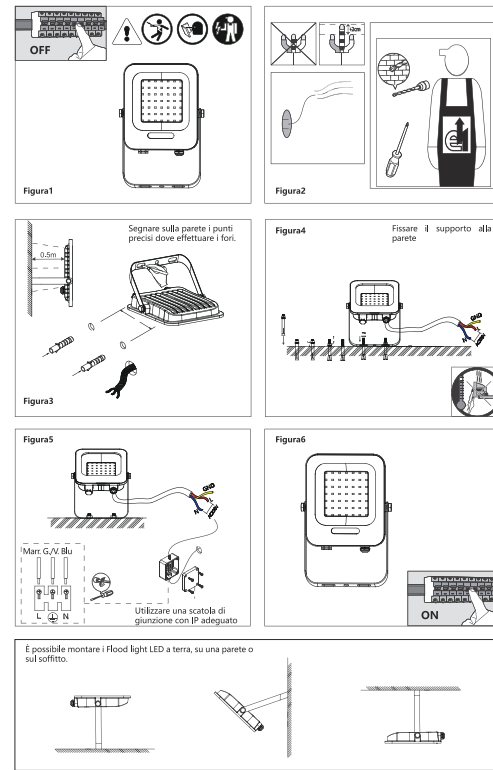
GUIDA ALLE IMMAGINI:

- 1.Tipologia LED.
- 2.Distanza minima dagli altri oggetti.
- 3.Rimuovere la guaina come mostrato nell'immagine.
- 4.Fare attenzione durante l'installazione, non forare dove sono presenti cavi elettrici.
- 5.Attenzione! Non incrociare i cavi.
- 6.Sistemare il coperchio prima di installare su una scatola di giunzione.

INFORMAZIONI SULLA SICUREZZA

- 1.L'installazione deve essere eseguita in conformità con le normative nazionali. In caso di dubbi sull'installazione di questo prodotto, consultare un elettricista qualificato.
- 2.La luce LED di questo apparecchio può essere sostituita solo dal produttore, dall'agente di servizio o da un tecnico qualificato.
- 3.Se la cover viene rimossa, c'è il pericolo di prendere scosse elettriche.
- 4.Questo prodotto è compatibile con una rete elettrica a corrente alternata a 220-240V~ 50/60Hz.
- 5.Questo è un prodotto di classe I, dunque richiede la messa a terra e un grado di protezione IP65 adeguato all'utilizzo all'aperto.

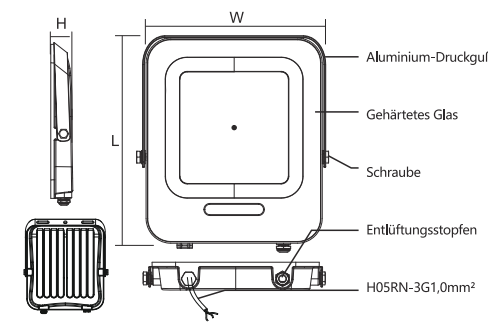
INSTALLAZIONE



Questo prodotto deve essere smaltito in modo responsabile alla fine del suo ciclo vitale. Si prega di smaltire il prodotto solo presso strutture adatte per lo smaltimento. Contatta la autorità della tua zona o il tuo rivenditore per consigli sul riciclaggio (Direttiva sui rifiuti di apparecchiature elettriche ed elettroniche)

Bitte nehmen Sie sich die Zeit, dieses Merkblatt sorgfältig zu lesen, und bewahren Sie es zum späteren Nachschlagen auf.

DE Diagramm:



SPEZIFIKATION:

Artikel Nr.	K03-10W	K03-20W	K03-30W	K03-50W	K03-100W	K03-150W	K03-200W
Spannung	220-240V~ 50/60Hz						
Wattleistung	10W	20W	30W	50W	100W	150W	200W
Verdrängungsfaktor	≥0.5	≥0.7	≥0.9	≥0.9	≥0.9	≥0.9	≥0.9
Lumen	930lm	1800lm	2700lm	4700lm	8900lm	13500lm	18000lm
Typ der Lampe	LED 2835						
CRI	≥80						
Material	Aluminium-Druckguß						
Abstrahlwinkel	110°						
Größe der Produkte	98x111 x22mm	121x131 x23mm	154x170 x31mm	183x205 x32mm	217x244 x33mm	249x277 x33mm	284x318 x33mm
Farbtemperatur	4000K/6500K						
Arbeitstemperatur	-10°C~+50°C						
Schutz	IP65						
Farbe des Gehäuses	Schwarz/Weiß						
Position verwenden	Installation an der Wand						
Nettogewicht	187.5g	259g	426g	676.5g	979g	1456g	2120g
Max. projizierte Fläche	1.0878m²	1.5851m²	2.618m²	3.7515m²	5.29448m²	6.8973m²	9.0312m²
Arbeitsumgebung	Draußen						
Die Installationshöhe beträgt weniger als 5 m, relevante Schutzmethoden für die Glascheibe und Befestigungsmittel	Klebestifte/Hartglas						

Die Lichtquelle dieser Leuchte ist nicht austauschbar; wenn die Lichtquelle das Ende ihrer Lebensdauer erreicht, muss die gesamte Leuchte ersetzt werden.

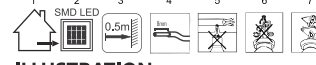


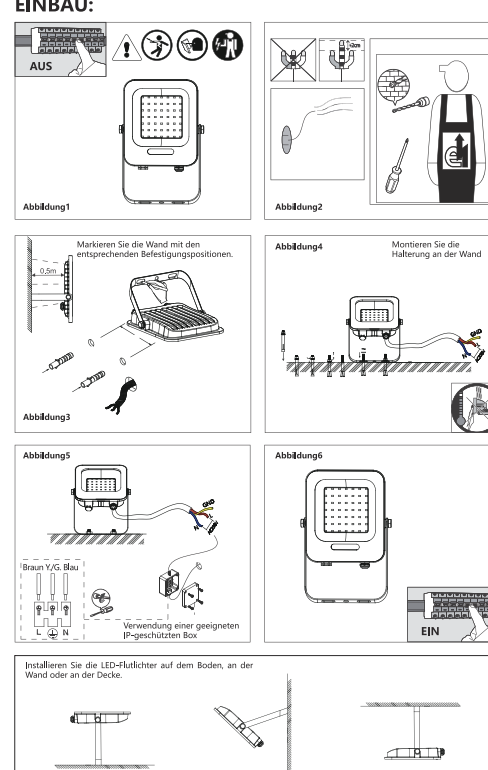
ILLUSTRATION:

- 1.Type des LED-Gehäuses.
- 2.Mindestabstand zu anderen Objekten.
- 3.Entfernen Sie die Isolierung wie in der Abbildung gezeigt.
- 4.Seien Sie bei der Installation vorsichtig, bohren Sie nicht in der Nähe von Stromleitungen.
- 5.Achtung! Die Drähte dürfen nicht gekreuzt werden.
- 6.Setzen Sie zuerst den Deckel auf und montieren Sie ihn auf eine Anschlussdose.

INFORMATIONEN ZUR SICHERHEIT

- 1.Die Installation muss gemäß den nationalen Bau- und Verdrahtungsvorschriften durchgeführt werden. Wenn Sie Zweifel an der Installation dieses Produkts haben, wenden Sie sich bitte an einen qualifizierten Elektriker.
- 2.Die LED-Modul-Lichtquelle in dieser Leuchte darf nur durch den Hersteller, den Kundendienst oder eine ähnlich qualifizierte Person ausgetauscht werden.
- 3.Bei abgenommener Abdeckung können gefährliche Spannungen zugänglich sein.
- 4.Dieses Produkt ist für den Anschluss an eine 220-240V~ 50/60Hz Versorgung geeignet.
- 5.Es handelt sich um ein Produkt der Klasse I, für das ein Erdungsanschluss erforderlich ist und das nach IP65 für den Einsatz im Freien geeignet ist.

EINBAU:



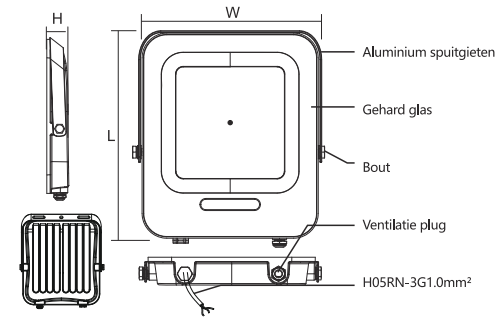
Dieses Produkt sollte am Ende seiner Lebensdauer verantwortungsvoll entsorgt werden. Bitte recyceln Sie es dort, wo entsprechende Einrichtungen vorhanden sind. Erkundigen Sie sich bei Ihrer örtlichen Behörde oder Ihrem Händler nach Recycling-Ratschlägen (Richtlinie über Elektro- und Elektronik-Altgeräte).



LED FLOOD LIGHT

Neem de tijd om deze gebruiksaanwijzing aandachtig te lezen en bewaar deze voor toekomstig gebruik.

NL Diagram:



SPECIFICATIE:

Item nr.	K03-10W	K03-20W	K03-30W	K03-50W	K03-100W	K03-150W	K03-200W
Voltage	220-240V~ 50/60Hz						
Wattage	10W	20W	30W	50W	100W	150W	200W
verplaatsingsfactor	≥0.5	≥0.7	≥0.9	≥0.9	≥0.9	≥0.9	≥0.9
Lumen	930lm	1800lm	2700lm	4700lm	8900lm	13500lm	18000lm
Lamp type	LED 2835						
CRI	≥80						
Materiaal	Aluminium spuitgieten						
Stralingshoek	110°						
Productgrootte	98x111 x22mm	121x131 x23mm	154x170 x31mm	183x205 x32mm	217x244 x33mm	249x277 x33mm	284x318 x33mm
Kleurtemperatuur	4000K/6500K						
Werktemperatuur	-10°C~+50°C						
Bescherming	IP65						
Kleur behuizing	Zwart/Wit						
Gebruikspositie	Wandmontage						
Nettogewicht	187.5g	259g	426g	676.5g	979g	1456g	2120g
Max geprojecteerd gebied	1.0878m²	1.5851m²	2.618m²	3.7515m²	5.29448m²	6.8973m²	9.0312m²
Werkomgeving	Outdoor						
De installatiehoogte is minder dan 5 m, relevante beschermingsmethoden voor glaspanelen en beveiligingsvoorziening	Lijmsticks/gehard glas						

De Lichtbron van deze armatuur is niet te vervangen; wanneer de lichtbron het einde van zijn levensduur heeft bereikt, moet de gehele armatuur vervangen worden.



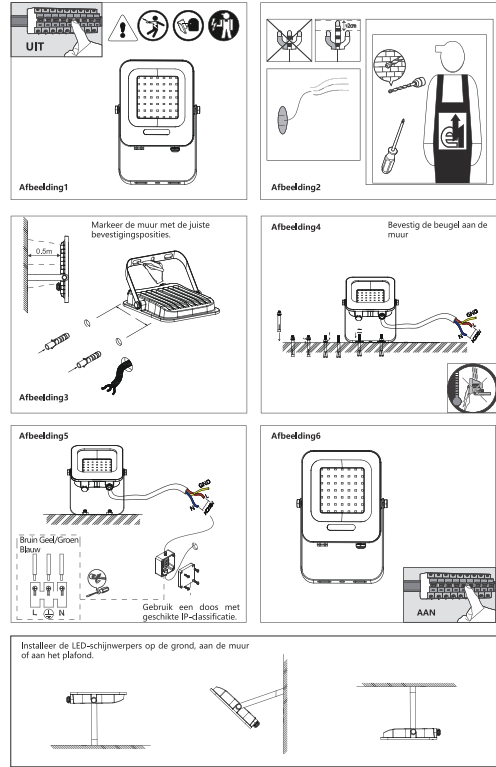
ILLUSTRATIE:

1. Type LED-pakket.
2. Minimale afstand tot andere objecten.
3. Verwijder de isolatie zoals weergegeven op de afbeelding.
4. Wees voorzichtig bij het installeren, boor niet aan stroomdraden zijn.
5. Let op! Kruis de draden niet.
6. Plaats eerst het deksel en installeer het op een aansluitdoos.

VEILIGHEIDSINFORMATIE

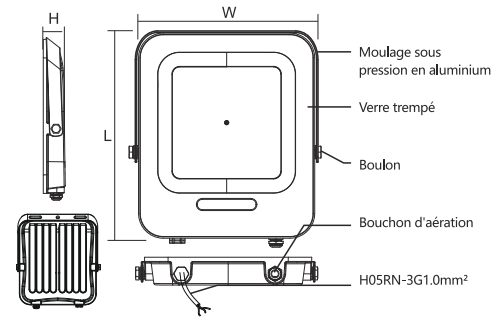
1. De installatie moet worden uitgevoerd in overeenstemming met de nationale bouw- en bedradingsvoorschriften. Als u twijfels heeft over de installatie van dit product, neem dan contact op met een gekwalificeerde elektricien.
2. De LED-module lichtbron in de armatuur mag alleen worden vervangen door de fabrikant, serviceagent of een vergelijkbaar gekwalificeerd persoon.
3. Toegang tot de gevaarlijke spanning is mogelijk als het deksel is verwijderd.
4. Dit product is geschikt voor aansluiting op een 220-240V~ 50/60Hz voeding.
5. Dit is een klasse I-product dat een aardverbinding vereist en een IP65-classificatie voor gebruik buitenshuis.

INSTALLATIE:



Veuillez prendre le temps de lire attentivement cette notice et de la conserver pour référence ultérieure.

FR Schéma:



CARACTÉRISTIQUES TECHNIQUES:

Modèle n°	K03-10W	K03-20W	K03-30W	K03-50W	K03-100W	K03-150W	K03-200W
Tension	220-240V~ 50/60Hz						
Puissance	10W	20W	30W	50W	100W	150W	200W
Facteur de déplacement	≥0.5	≥0.7	≥0.9	≥0.9	≥0.9	≥0.9	≥0.9
Lumens	930lm	1800lm	2700lm	4700lm	8900lm	13500lm	18000lm
Type de lampe	LED 2835						
IRC	≥80						
Matériel	Moulage sous pression en aluminium						
Angle de faisceau	110°						
Dimensions	98x111 x22mm	121x131 x23mm	154x170 x31mm	183x205 x32mm	217x244 x33mm	249x277 x33mm	284x318 x33mm
Température de couleur	4000K/6500K						
Environnement de fonctionnement	-10°C~+50°C						
Protection	IP65						
Couleur du boîtier	Noir/Blanc						
Position d'utilisation	Installation au mur						
Poids net	187.5g	259g	426g	676.5g	979g	1456g	2120g
Superficie maximale projetée	1.0878m²	1.5851m²	2.618m²	3.7515m²	5.29448m²	6.8973m²	9.0312m²
Environnement de fonctionnement	Extérieur						
Hauteur d'installation inférieure à 5 m, méthodes de protection des panneaux de verre et dispositif de fixation pertinents	Bâtons de colle/ verre trempé						

La source lumineuse de ce luminaire n'est pas remplaçable. Lorsque la source lumineuse arrive en fin de vie, l'ensemble du luminaire doit être remplacé.

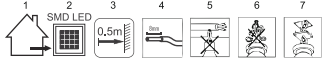


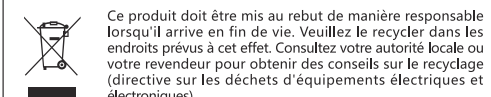
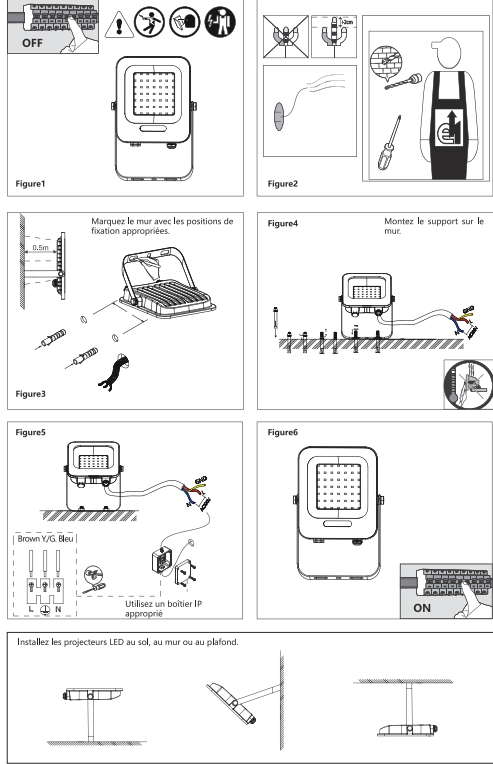
ILLUSTRATION:

1. Type de LED.
2. Distance minimale d'autres objets.
3. Retirez l'isolant comme indiqué sur l'image.
4. Soyez prudent lors de l'installation, ne percez pas là où il y a des lignes électriques.
5. Attention! Ne croisez pas les câbles.
6. Placez d'abord le couvercle et installez-le sur une boîte de jonction.

INFORMATIONS DE SÉCURITÉ:

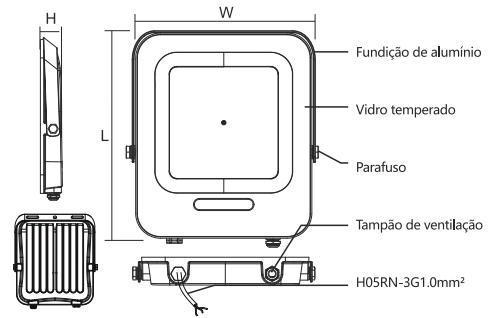
1. L'installation doit être effectuée conformément aux réglementations nationales en matière de construction et de câblage. Si vous avez des doutes sur l'installation de ce produit, veuillez consulter un électricien qualifié.
2. La source lumineuse du module LED de ce luminaire ne doit être remplacée que par le fabricant, son agent de service ou une personne de qualification similaire.
3. Une tension dangereuse peut être accessible si le couvercle est retiré.
4. Ce produit nécessite une connexion à une alimentation 220-240V~ 50/60Hz.
5. Ceci est un produit de classe I qui nécessite une connexion à la terre. Sa protection IP65 permet une utilisation en extérieur.

INSTALLATION:



Por favor, reserve um tempo para ler este folheto cuidadosamente e guarde-o para referência futura.

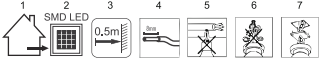
PT Diagrama:



ESPECIFICAÇÃO:

Item número.	K03-10W	K03-20W	K03-30W	K03-50W	K03-100W	K03-150W	K03-200W
Voltagem	220-240V~ 50/60Hz						
Potência	10W	20W	30W	50W	100W	150W	200W
Fator de deslocamento	≥0.5	≥0.7	≥0.9	≥0.9	≥0.9	≥0.9	≥0.9
Lúmen	930lm	1800lm	2700lm	4700lm	8900lm	13500lm	18000lm
Tipo de lâmpada	LED 2835						
CRI	≥80						
Material	Fundição de Alumínio						
Ângulo de feixe	110°						
Tamanho dos produtos	98x111 x22mm	121x131 x23mm	154x170 x31mm	183x205 x32mm	217x244 x33mm	249x277 x33mm	284x318 x33mm
Color Temp	4000K/6500K						
Temp de Trabalho	-10°C~+50°C						
Proteção	IP65						
Cor da caixa	Preto/Branco						
Posição de uso	Instalação de parede						
Peso neto	187.5g	259g	426g	676.5g	979g	1456g	2120g
Área máxima projetada	1.0878m²	1.5851m²	2.618m²	3.7515m²	5.29448m²	6.8973m²	9.0312m²
Ambiente de trabalho	Outdoor						
A altura de instalação inferior a 5m, métodos relevantes de proteção do painel de vidro e dispositivo de fixação	Bastões de cola/vidro temperado						

A fonte de luz desta luminária não é substituível; quando a fonte de luz atingir o fim de sua vida útil, toda a luminária deverá ser substituída.



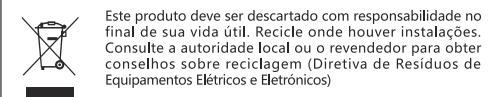
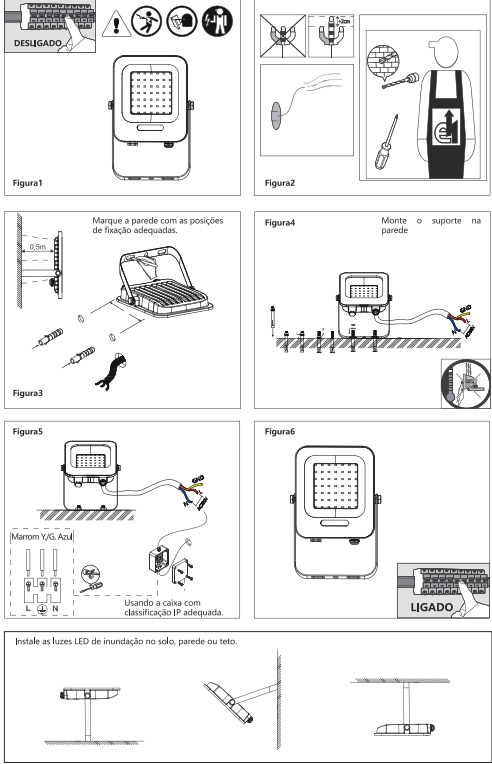
ILUSTRACÃO:

1. Tipo de pacote de LED.
2. Distância mínima de outros objetos.
3. Remova o isolamento conforme mostrado na imagem.
4. Tenha cuidado ao instalar, não perfure onde haja linhas de energia.
5. Atenção! Não cruze os fios.
6. Coloque a tampa primeiro e instale-a em uma caixa de junção.

INFORMAÇÃO DE SEGURANÇA

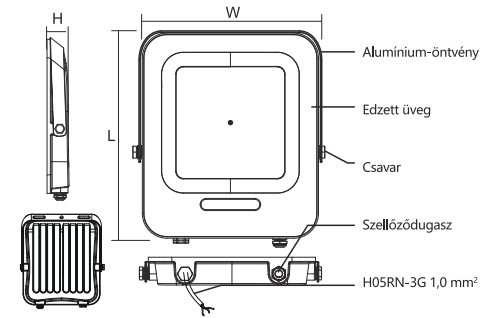
1. A instalação deve ser realizada de acordo com os regulamentos nacionais de construção e fiação. Se tiver alguma dúvida sobre a instalação deste produto, consulte um electricista qualificado.
2. A fonte de luz do módulo LED nesta luminária deve ser substituída apenas pelo fabricante, agente de serviço ou pessoa similarmente qualificada.
3. Tensão perigosa pode ser acessível com a tampa removida.
4. Este produto é adequado para conexão a uma fonte de 220-240V~ 50/60 Hz.
5. Este é um produto de classe I que requer uma conexão à terra e classificação IP65 para uso externo.

INSTALAÇÃO:



Olvasza el figyelmesen ezt a tájékoztatót, és őrizze meg későbbi felhasználásra.

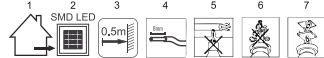
HU Ábra:



MŰSZAKI ADATOK:

Termék száma	K03-10W	K03-20W	K03-30W	K03-50W	K03-100W	K03-150W	K03-200W
Feszültség	220-240V~ 50/60Hz						
Energiafogyasztás	10W	20W	30W	50W	100W	150W	200W
Kiszorítási tényező	≥0.5	≥0.7	≥0.9	≥0.9	≥0.9	≥0.9	≥0.9
Lumen	930lm	1800lm	2700lm	4700lm	8900lm	13500lm	18000lm
Lámpa típusa	LED 2835						
CRI	≥80						
Anyag	Alumínium-öntvény						
Sugárzási szög	110°						
A termék mérete	98x111 x22mm	121x131 x23mm	154x170 x31mm	183x205 x32mm	217x244 x33mm	249x277 x33mm	284x318 x33mm
Színhőmérséklet	4000K/6500K						
Üzemi hőm.	-10°C~+50°C						
Védettség	IP65						
Burkolat színe	Fekete/Fehér						
Használati hely	Falra szerelve						
Nettó súly	187.5g	259g	426g	676.5g	979g	1456g	2120g
Max. vetített terület	1.0878m²	1.5851m²	2.618m²	3.7515m²	5.29448m²	6.8973m²	9.0312m²
Munkakörnyezet	Kültéri						
Szerelési magasság: max. 5 m. Megfelelő üvegkivételű módosított és rögzítő eszköz	Ragasztó rúd/ Edzett üveg						

E lámpatest fényforrása nem cserélhető; amikor a fényforrás eléri élettartama végét, az egész lámpatestet ki kell cserélni.



ÁBRA:

1. A LED-csomag típusa.
2. Minimális távolság a környező tárgyaktól.
3. Az ábrának megfelelően távolítsa el a szigetelést.
4. Óvatosan végezze a szerelést, ne fúrjon bele a villanyvezetékbe.
5. Figyelem! Ne keresztezze a vezetékeket.
6. Először állítsa be a fedelet, majd szerelje a csatlakozódobozra.

BIZTONSÁGI TÁJÉKOZTATÓ

1. A Szerelést A Nemzeti Építészeti És Kábelezési Előírásoknak Megfelelően Kell Végezni. Ha Kérdései Vannak A Termék Szerelésével Kapcsolatban, Kérje Képzett Elektromos Szakember Tanácsát.
2. A Lámpában Található Led-modul Fényforrást Csak A Gyártó, A Gyártó Szakszerveze, Vagy Hasonlóan Képzett Személy Cserélheti Ki.
3. A Fedél Eltávolítása Esetén Veszélye Feszültségek Válnak Elérhetővé.
4. A Készülék 220-240V~ 50/60 Hz Tápellátásra Csatlakoztatható.
5. A Készülék Class I Termék, Földelni Kell És Ip65 Védettséggel Kültéri Használatra Is Alkalmas.

FELSZERELÉS:

