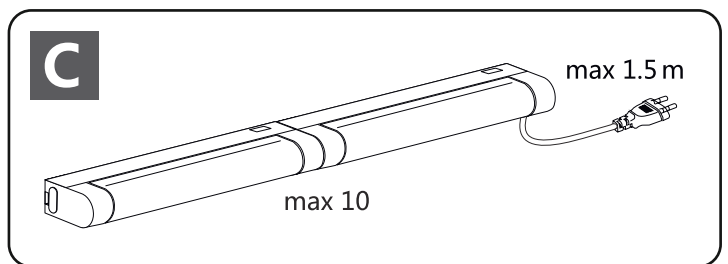
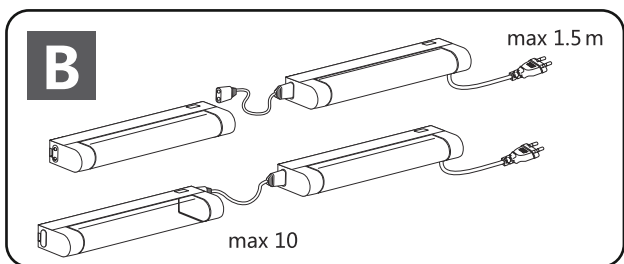
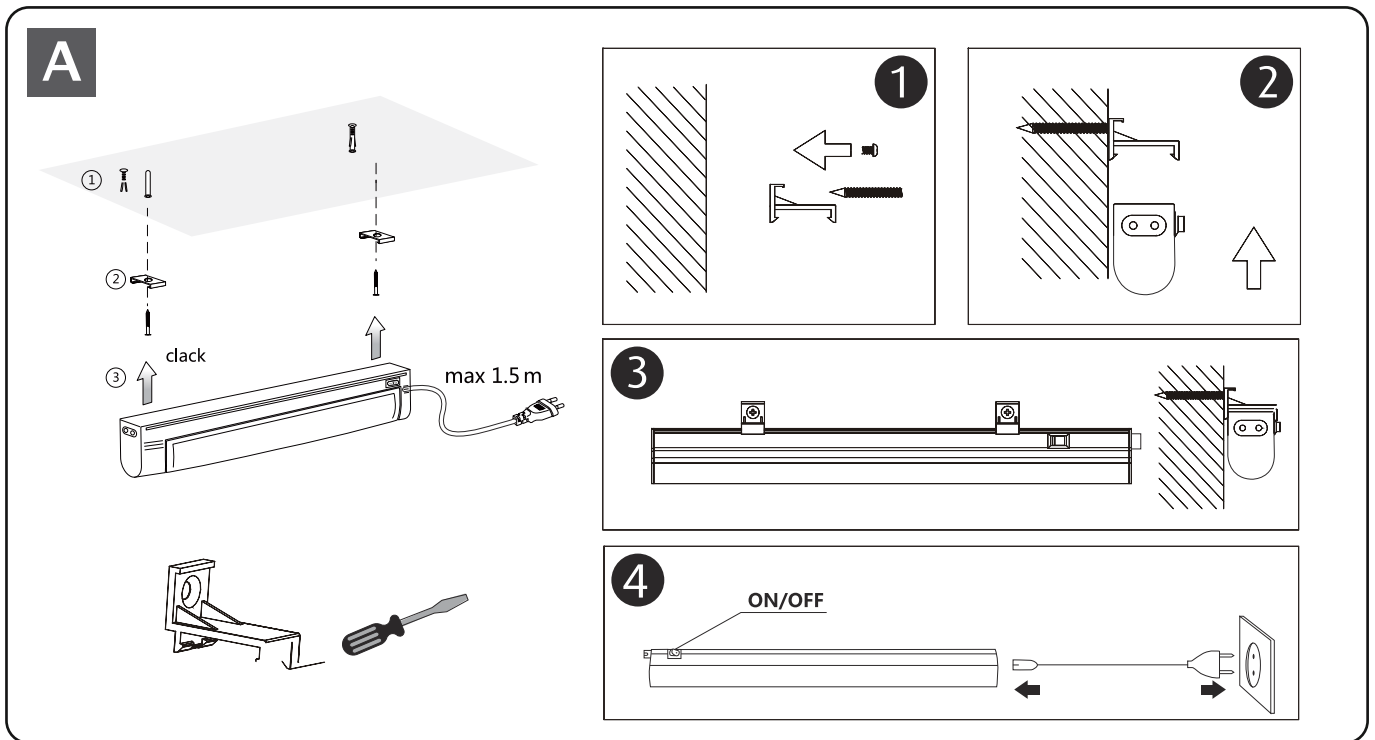


INSTRUCTION MANUAL



LED T5



Power(w)	4w	8w	10w	14w
Input Voltage(AC)	220-240V			
Input Current(A)	50mA	105mA	92mA	102mA
Power factor	>0.5	>0.5	>0.5	>0.5
Color temperature(k)	3000K / 4000K / 6500K			
Luminous Flux(Lm)	380/400/400	760/800/800	950/1000/1000	1300/1400/1400
Lifespan(hour)	35000H			
Protection Rate	IP20			
Working Temperature(°C)	-20°C ~ 45°C			
CRI (Ra)	≥80			

INSTRUCTION SHEET

1. After take out the apparatus from the packaging, please make sure both the apparatus and its disassembled parts are in good condition.
2. Before connecting the apparatus to the main power supply, please check whether the voltage is the same as specified on the apparatus packing and in the user's manual specification.
3. Only use the apparatus for its intended use. It is not liable for damage caused by improper use.
4. Keep the user's manual in a safe place for future reference.

NOTE

Only the technical personnel is allowed to install and maintain.

CLEANING CARE

Clean with a soft dry cloth.

SAFETY INFORMATION

1. Do not touch the light bulb with bare hands. Always switch off electricity supply and allow the lamp to cool for 10 minutes before replacing light bulb.
2. In order to avoid any danger, please ensure that any external cables is in good condition. If it is damaged, please promptly replace it by the manufacturer or by an authorised qualified technician.

CUIDADOS DE LIMPIEZA

Limpiar con un paño suave y seco.

INFORMACIÓN DE SEGURIDAD

1. No toque la bombilla con las manos. Para reemplazar la bombilla corte previamente el suministro eléctrico y deje que se enfríe durante 10 minutos antes de tocarla.
2. Para evitar cualquier peligro o accidente, asegúrese de que los cables externos estén en buenas condiciones. Si están dañados, sustitúyalos por unos designados por el fabricante o por un técnico calificado autorizado.

INSTRUKCJA

1. Po wyjęciu urządzenia z opakowania upewnij się, że zarówno urządzenie, jak i jego zdemontowane części są w dobrym stanie.
2. Przed podłączeniem urządzenia do głównego źródła zasilania sprawdź, czy napięcie jest takie samo, jak podane w opakowaniu urządzenia i w instrukcji obsługi.
3. Z urządzenia należy korzystać wyłącznie zgodnie z jego przeznaczeniem. Nie ponosimy odpowiedzialności za szkody spowodowane niewłaściwym użytkowaniem.
4. Zachowaj instrukcję obsługi w bezpiecznym miejscu, aby móc z niego skorzystać w przyszłości.

NOTATKA

Tylko wykwalifikowany elektryk może instalować i konserwować produkt

PIELĘGNACJA

Czyść za pomocą miękką i suchą szmatką.

INFORMACJE DOTYCZĄCE BEZPIECZEŃSTWA

1. Nie dotykaj żarówki/oprawy led gołymi rękami. Zawsze wyłączaj zasilanie elektryczne i pozwól

INSTRUCCIONES

1. Después de sacar el producto del embalaje, asegúrese de que el aparato y todas sus piezas estén en buenas condiciones.
2. Antes de conectar el producto a la fuente de alimentación principal, compruebe que el voltaje es el mismo que el especificado en el embalaje y en las especificaciones del manual del usuario.
3. Utilice el producto sólo para los usos previstos. No podremos responsabilizarnos de los daños causados por un uso inadecuado.
4. Conserve el manual de instrucciones para futuras consultas.

NOTA

Sólo el personal técnico autorizado puede realizar la instalación y el mantenimiento.

lampie ostygnąć przez 10 minut przed wymianą żarówki.

2. Aby uniknąć niebezpieczeństwa, upewnij się, że zewnętrzne kable są w dobrym stanie. Jeśli jest uszkodzony, należy niezwłocznie go wymienić przez producenta lub wykwalifikowanego elektryka.

MANUALE D'ISTRUZIONI

1. Dopo aver tirato fuori dall'imballaggio l'apparecchio, assicurarsi che esso e le componenti siano in buone condizioni.
2. Prima di collegare l'apparecchio all'alimentazione principale, verificare che la tensione sia la stessa specificata sulla confezione dell'apparecchio e nelle specifiche del manuale d'utente.
3. Usare l'apparecchio solo per gli scopi previsti. L'azienda non è responsabile di danni causati da un uso improprio.
4. Tenere il manuale d'istruzioni in un posto sicuro per future referenze.

NOTE

È consentita l'installazione e la manutenzione dell'apparecchio solo a personale tecnico qualificato

ISTRUZIONI PER LA PULIZIA

Pulire con un panno umido.

INFORMAZIONI DI SICUREZZA

1. Non toccare la lampadina a mani nude. Spegnerne sempre l'alimentazione elettrica e lasciare raffreddare la lampada almeno per 10 minuti prima di sostituire la lampada.
2. Per evitare qualsiasi pericolo, assicurarsi che tutti i cavi esterni siano in buone condizioni. Se risulta danneggiato, rivolgersi al produttore o a personale tecnico qualificato per la sostituzione.

MERKBLATT

1. Nachdem Sie das Gerät aus der Verpackung genommen haben, stellen Sie bitte sicher, dass sowohl das Gerät als auch die demontierten Teile in gutem Zustand sind.
2. Bevor Sie das Gerät an das Stromnetz anschließen, überprüfen Sie bitte, ob die Spannung mit der auf der Verpackung des Geräts und in der Bedienungsanleitung angegebenen Spannung übereinstimmt.
3. Verwenden Sie das Gerät nur für den bestimmungsgemäßen Gebrauch. Sie haften nicht für Schäden, die durch unsachgemäßen Gebrauch entstehen.
4. Bewahren Sie die Bedienungsanleitung an einem sicheren Ort auf.

HINWEIS

Nur das technische Personal darf installieren und warten.

REINIGUNG UND PFLEGE

Mit einem weichen, trockenen Tuch reinigen.

SICHERHEITSTECHNISCHE HINWEISE

1. Berühren Sie die Glühbirne nicht mit bloßen Händen. Schalten Sie immer die Stromversorgung aus und lassen Sie die Lampe 10 Minuten abkühlen, bevor Sie die Glühbirne austauschen.
2. Um Gefahren zu vermeiden, stellen Sie bitte sicher, dass sich die externen Kabel in gutem Zustand befinden. Sollte eines beschädigt sein, ersetzen Sie es bitte umgehend durch den Hersteller oder einen autorisierten Fachmann.

GEBRUIKSAANWIJZING

1. Nadat u het apparaat uit de verpakking hebt gehaald, moet u ervoor zorgen dat zowel het apparaat als de gedemonteerde onderdelen in goede staat verkeren.
2. Controleer, voordat u het apparaat aansluit op het elektriciteitsnet, of het voltage overeenkomt met dat aangegeven op de verpakking van het apparaat en in de handleiding van de gebruiker.
3. Gebruik het apparaat alleen voor het beoogde gebruik. Het is niet aansprakelijk voor schade veroorzaakt door

onjuist gebruik.

4. Bewaar de gebruikershandleiding op een veilige plaats voor toekomstig gebruik.

OPMERKING

Alleen het technisch personeel mag installeren en onderhouden.

REINIGING

Celan met een zachte droge doek.

VEILIGHEIDSINFORMATIE

1. Raak de gloeilamp niet aan met blote handen. Schakel altijd de stroomtoevoer uit en laat de lamp 10 minuten afkoelen voordat u de gloeilamp vervangt.
2. Om elk gevaar te voorkomen, moet u ervoor zorgen dat alle externe kabels in goede staat verkeren. Als het beschadigd is, laat het dan onmiddellijk vervangen door de fabrikant of door een bevoegde en gekwalificeerde technicus.

FR

INSTRUCTIONS

1. Après avoir déballé le produit, assurez-vous que l'appareil et les différentes pièces sont en bon état.
2. Avant de brancher l'appareil pour la première fois, vérifiez que votre tension locale correspond à la tension spécifiée sur l'emballage de l'appareil et dans les caractéristiques du guide d'utilisation.
3. Utilisez uniquement l'appareil pour son utilisation prévue. Nous ne sommes pas responsables des dommages causés par une mauvaise utilisation.
4. Conservez le guide d'utilisation pour pouvoir vous y référer à tout moment.

NOTE

Seul le personnel technique est autorisé à installer et entretenir l'appareil.

NETTOYAGE ET ENTRETIEN

Nettoyez avec un chiffon doux et sec.

INFORMATIONS DE SÉCURITÉ

1. Ne touchez pas l'ampoule à mains nues. Débranchez toujours l'appareil

et laissez la lampe refroidir pendant 10 minutes avant de remplacer l'ampoule.

2. Afin d'éviter tout danger, assurez-vous que tous les câbles externes sont en bon état. S'ils sont endommagés, faites-les remplacer rapidement par le fabricant ou un technicien qualifié autorisé.

PT

FOLHA DE INSTRUÇÕES

1. Depois de retirar o aparelho da embalagem, certifique-se de que o aparelho e as suas peças desmontadas estão em boas condições.
2. Antes de conectar o equipamento à fonte de alimentação principal, verifique se a tensão é a mesma especificada na embalagem do aparelho e na especificação do manual do usuário.
3. Utilize apenas o aparelho para o uso pretendido. Não é responsável por danos causados pelo uso indevido.
4. Mantenha o manual do usuário num local seguro para referência futura.

NOTA

Somente o pessoal técnico pode instalar e manter.

CUIDADOS DE LIMPEZA

Limpar com um pano macio e seco.

INFORMAÇÃO DE SEGURANÇA

1. Não toque na lâmpada com as mãos sem nada. Desligue sempre o fornecimento de eletricidade e deixe a lâmpada arrefecer por 10 minutos antes de substituir a lâmpada.
2. A fim de evitar qualquer perigo, certifique-se de que todos os cabos externos estão em boas condições. Se estiver danificado, substitua-o imediatamente pelo fabricante ou por um técnico qualificado e autorizado.