

INSTRUCTION MANUAL



SMART PET WATER FOUNTAIN



BARCODE: 8719138194384 / 8719138194391

MODEL S40101N33/S40101N34

PLEASE READ THIS MANUAL CAREFULLY BEFORE
OPERATING YOUR PRODUCT AND RETAIN THESE
INSTRUCTIONS FOR FUTURE USE

CONTENTS

EN	-----	01-09
ES	-----	10-18
PL	-----	19-27
IT	-----	28-36
DE	-----	37-45
NL	-----	46-54
FR	-----	55-63
PT	-----	64-72
HU	-----	72-81

Thank you for buying Nobleza Smart Pet Water Fountain.
Please read this manual carefully before operating this product.

I. NOTES

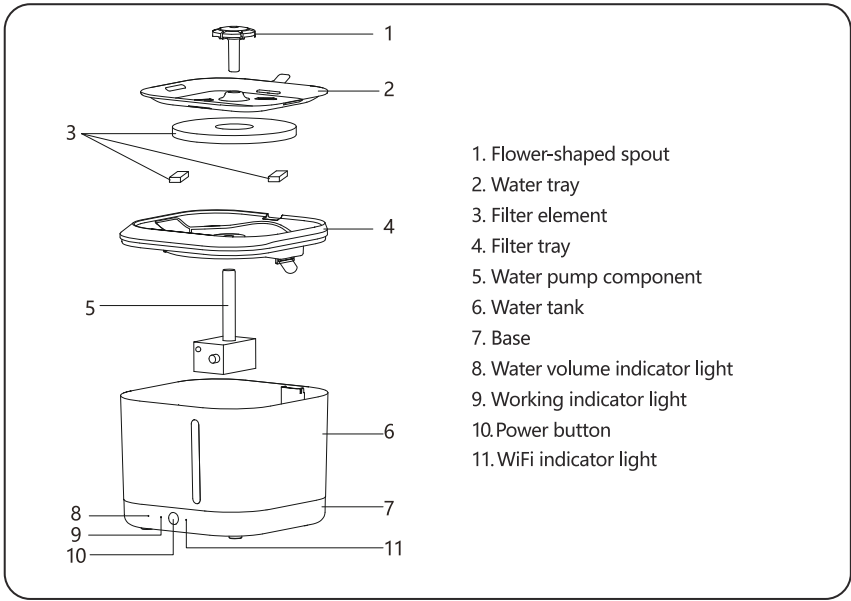
- 1.This product is suitable for cats or small and medium-sized dogs;
- 2.This product and all the accessories are not edible;
- 3.If there are children using this machine, please use it properly under parental supervision;
- 4.Please use this product in the dry indoor environment and do not place it in direct sunlight, so as not to affect the water quality and accelerate the aging of the product;
- 5.Please keep the machine horizontally placed when being used to prevent accidentally knocked over, resulting in spilling of water or the machine can not be used properly;
- 6.When using WiFi mode, try to keep the product free of obstructions nearby and away from other WiFi transmitters, power plugs and other electrical

appliances to avoid affecting the sensitivity of WiFi control.

II. PRODUCT PARAMETERS

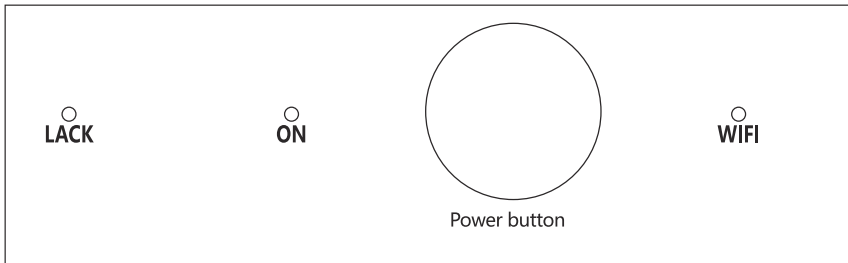
Product Code	S40101N33/S40101N34
Factory Model No.	PW25C
Capacity	2.5L
Dimension	L17.9*W17.9*H18.7cm
Weight	831g
Material	ABS
Adapter	Input 100-240V~ 50/60Hz Output 5V= 1A
Input Power	DC 5V= 1A
Operating Frequency	2400 - 2483.5MHz
Maximum Transmitting Power	19dBm
Power	2.8W

III. COMPONENTS DRAWING



1. Flower-shaped spout
2. Water tray
3. Filter element
4. Filter tray
5. Water pump component
6. Water tank
7. Base
8. Water volume indicator light
9. Working indicator light
10. Power button
11. WiFi indicator light

IV. BUTTONS AND INDICATOR LIGHT



(1) Power button

Click: Control the on / off of the water fountain;

Long press: The product enters the network distribution state and the WiFi indicator light flashes.

(2) Water volume indicator light

Constantly light after flashing for 5s: Water volume is too low.

(3) Working indicator light

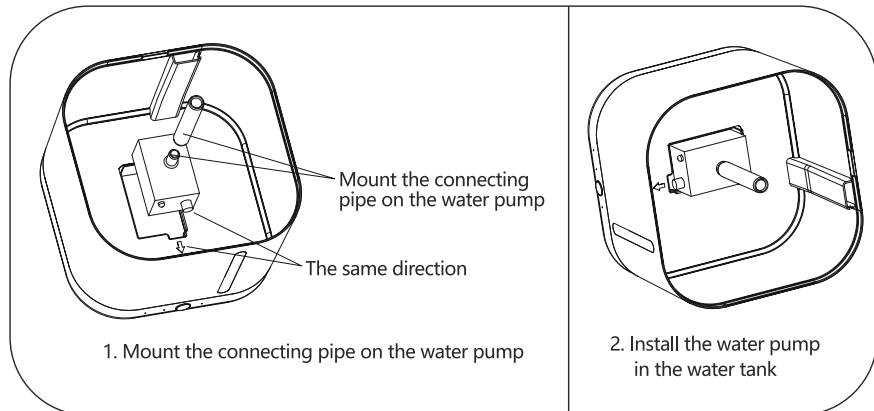
Constantly light: The machine is working properly.

(4) WiFi indicator light

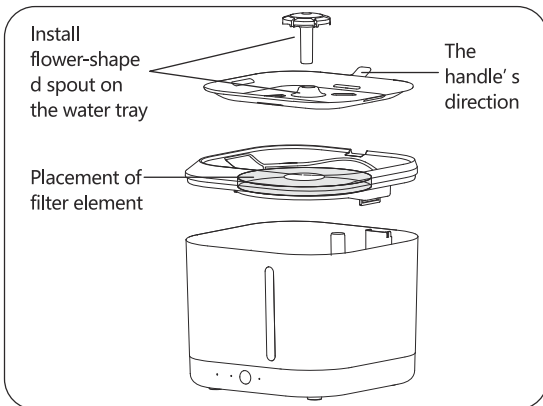
Constantly light: WiFi connected successfully with a tick sound

Flashing: Waiting for WiFi connection.

V. PRODUCT INSTALLATION



3. Install the filter tray, with the handle facing directly opposite the transparent window of the water tank;
4. Install the filter element and the water tray in turn;
5. Install flower-shaped spout (according to actual needs);
6. Plug in the power cord and adapter.



VI. TROUBLESHOOTING GUIDE

When the product fails to work or does not work properly, please check the following conditions:

Abnormal Conditions	Solutions
The product can not dispense water, and working indicator light is off	Check whether the product is in a shutdown state and the power supply is normal; Whether the power connection is connected well
The product can not dispense water, and water volume indicator light is on	Check whether the water volume is too low (Water volume indicator light turns red)
The water flow is low	Check whether there are stains and hair clogging on the water pump components and the spout
The product can not dispense water, the water pump makes noise	Check and clean the water pump, and check whether the position of the water pump and the water tank are correctly installed, turn off the machine for 15 seconds and restart it
Excessive sound of the water flow	Take away the filter sponge, check whether the holes on the left and right sides of the filter tray are clear, and unblock two holes with objects that can be inserted into them.

VII. MAINTENANCE AND CLEANING

1. After the water fountain has been used normally for a period of time, it is recommended to be cleaned once a week according to the actual use;
2. Before installing, maintaining, moving, adding water and cleaning the product, the power adapter should be unplugged;
3. When cleaning the product, the use of chemicals and cleaning agents should be avoided, and the base of the water fountain and the power adapter should not be immersed or rinsed with water;
4. When the product is not in use, please ensure that the power is disconnected. Please dismount and dry the product. After drying, place each part in the box in order according to the original packing order for future reuse.

VIII. REPLACEMENT OF FILTER ELEMENT

1. For the health of beloved pets, it is recommended that the filter element should be replaced every 2-4 weeks according to the water quality and the actual use.
2. It is recommended to immerse the filter element in water for 5~10 minutes before use;
3. It is normal if a little black powder floats in the water, which is the non-toxic and harmless activated carbon used in the filter cotton floating with the water flow.

IX DISPOSAL

Correct disposal of this product



This marking indicates that this product should not be disposed with other household wastes throughout the EU. To prevent possible harm to the environment or human health from uncontrolled waste disposal, recycle it responsibly to promote the sustainable reuse of material resources. To return your used device, please use the return and collection systems or contact the retailer where the product was purchased. They can take this product for environmental safe recycling.

Warranty: Two years

X. APP DOWNLOAD AND CONNECTION

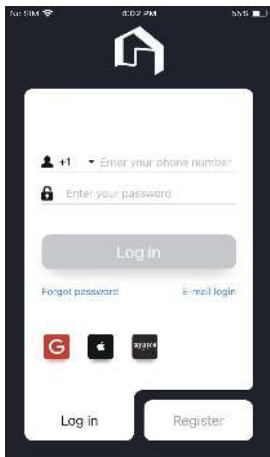
1. APP download and installation

- Option 1: Open Google Play/APP Store, search for "AigoSmart", download and install it;
- Option 2: Scan the left QR code to download and install "AigoSmart".

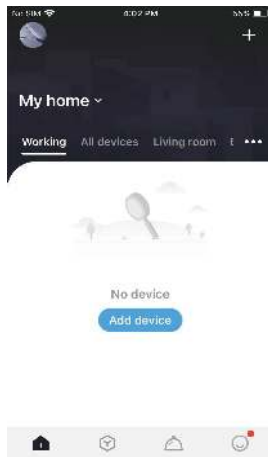


2. APP registration and login

(1) Connect your cell phone to WiFi, enable your cell phone location, open the "AigoSmart" APP to register and log in.



(2) Login and enter the home page.



3. Device networking

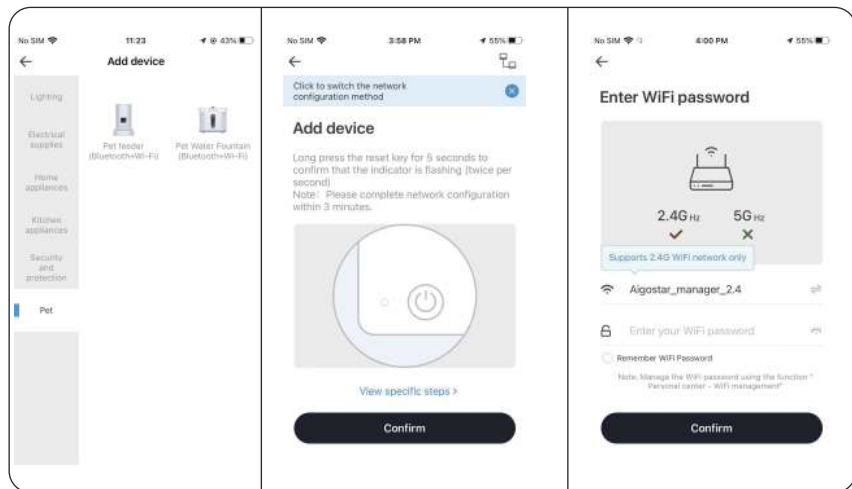
The device can be connected in two ways, namely Bluetooth mode and WiFi connection. The device is networked in Bluetooth mode by default.

3.1 Bluetooth mode

(1) Click [+] or "Add device" at the top right corner of the home page and select "Pet" - "Pet water fountain" (Bluetooth+WiFi);

(2) Turn on the power, press and hold the function key of the device for 5s, confirm that the light is flashing, click "Confirm";

(3) Select the WiFi to which the device will be connected, enter the password and click "Confirm".



(4) Wait for successful networking of the device;

(5) Click "Confirm" after adding successfully.



3.2 Connect WiFi

(1) Click on the icon in the top right corner, select "Connect WiFi" and click "Confirm";



(2) Turn on the power, press and hold the function key of the device for 5s, confirm that the indicator light is flashing, click "Confirm";



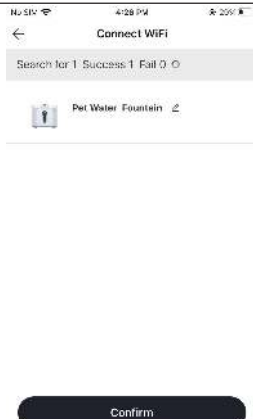
(3) Select the WiFi to which the device will be connected, enter the password and click "Confirm";



(4) Wait for successful networking of device;



(5) Click "Confirm" after adding successfully.



3.3 Screenshot of APP control interface



Note: Due to the continuous development and upgrade of the APP, there may be some minor adjustments on the APP page. Please refer to the actual version. For details about the functions on the APP interface, see the related guide on the APP.

XI. APP PANEL FUNCTIONS

1. Water flow level adjustment: Three levels, low - medium - high;
2. Working modes:
[Constant flow]: 24 hours of continuous water.
[Intermittent flow]: Dispense water every 5 minutes for 5 minutes.
3. Timing function: The machine can be set timing on and off, as well as the working mode and water flow when the machine is working;
4. Filter element lifespan reminder: The setting of the time ranges 0-90 days; when the countdown is zero, the replacement of the filter element will be reminded;
5. Reset the filter element lifespan reminder: After replacing the filter element, click to reset the [Filter element lifespan reminder];
6. Cleaning reminder: The setting of the time ranges 0-90 days; after the countdown is zero, it is recommended to clean the equipment;
7. Reset cleaning reminder: After cleaning the device, click to reset the [Cleaning reminder];
8. Water volume reminder:
Remaining water volume reminder: When the water volume is less than 350ml, the app will show "Insufficient Water" and the water volume indicator light will turn red. Please add water to keep the machine working.

Gracias por comprar la Fuente inteligente para mascotas de Nobleza.
Lea atentamente este manual antes de utilizar este producto.

I. NOTAS

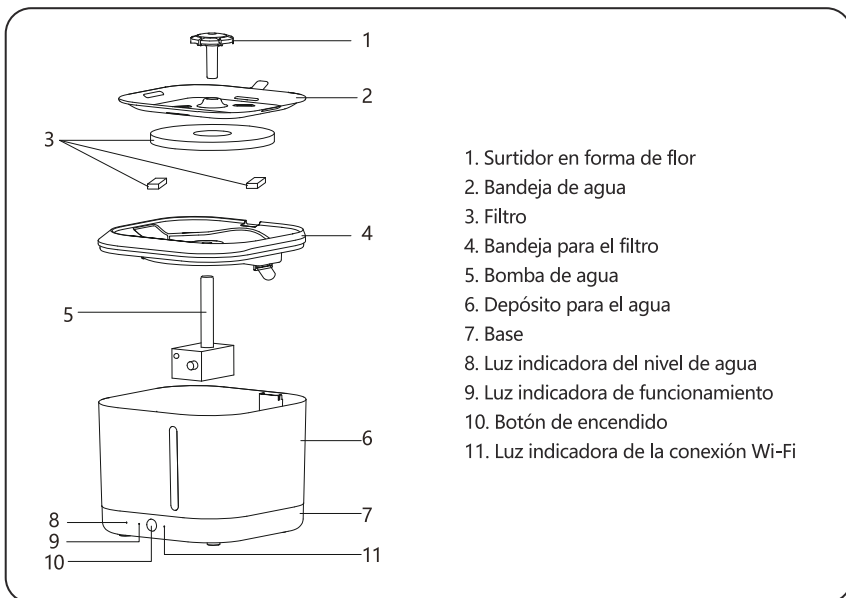
1. Este producto está destinado a gatos o perros pequeños y medianos.
2. Este producto ni ninguno de sus accesorios son comestibles.
3. Si el aparato lo van a utilizar niños, asegúrese de que estén bajo la supervisión de un adulto.
4. Utilice este producto en interiores secos y no lo coloque bajo la luz solar directa para evitar estropear la calidad del agua y acelerar el envejecimiento del producto.
5. Mantenga el producto en posición horizontal cuando lo utilice para evitar golpes accidentales que podrían derramar agua o hacer que el producto no funcione correctamente.
6. Cuando utilice el modo Wi-Fi, intente mantener el producto sin obstrucciones alrededor y alejado de otros transmisores Wi-Fi, enchufes y otros

aparatos eléctricos para evitar que se vea afectada la señal Wi-Fi.

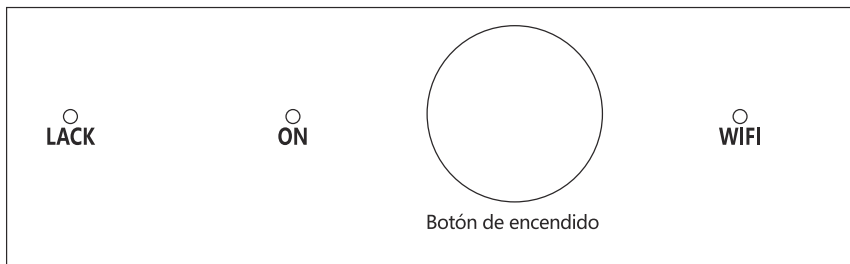
II. PARÁMETROS DEL PRODUCTO

Código del producto	S40101N33/S40101N34
Número del modelo de fábrica	PW25C
Capacidad	2,5l
Dimensiones	17,9 x 17,9 x 18,7cm
Peso	831g
Material	ABS
Conector	Entrada 100-240V~ 50/60Hz Salida 5V= 1A
Potencia de entrada	CC 5V= 1A
Frecuencia de funcionamiento	2400 - 2483.5MHz
Potencia máxima de transmisión	19dBm
Potencia	2,8W

III. PLANO DE LOS COMPONENTES



IV. BOTONES Y LUCES INDICADORAS



(1) Botón de encendido

Pulsar: Encender/apagar la fuente.

Mantener pulsado: El producto entrará en el estado de distribución de red y la luz indicadora de la conexión Wi-Fi parpadeará.

(2) Luz indicadora del nivel de agua

Si permanece encendida después de parpadear durante 5 segundos: El nivel de agua es demasiado bajo.

(3) Luz indicadora de funcionamiento

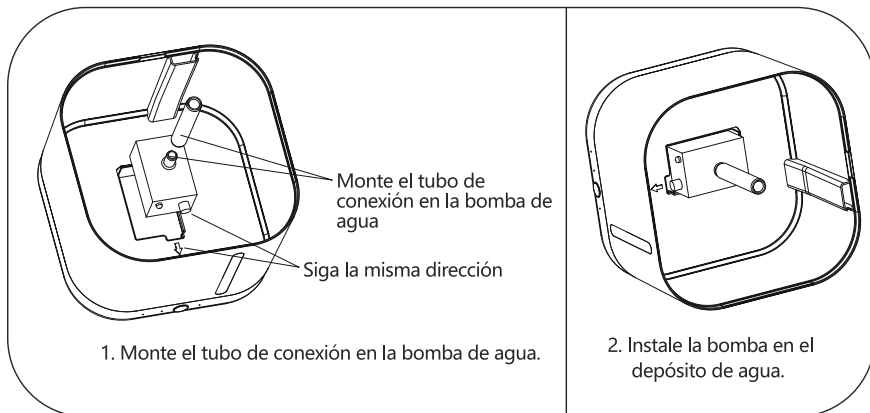
Permanece encendida: La fuente funciona correctamente.

(4) Luz indicadora de la conexión Wi-Fi

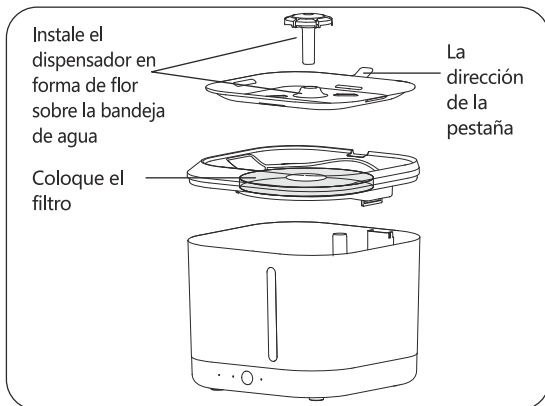
Permanece encendida: Red Wi-Fi conectada correctamente con un pitido.

Intermitente: Esperando conexión Wi-Fi.

V. INSTALACIÓN DEL PRODUCTO



3. Instale la bandeja del filtro, con el asa orientada frente a la ventana transparente del depósito de agua.
4. Instale el filtro y la bandeja de agua.
5. Instale el surtidor con forma de flor (según las necesidades de la mascota).
6. Enchufe el cable de alimentación y el adaptador.



VI. GUÍA PARA LA RESOLUCIÓN DE PROBLEMAS

Si el producto no funciona o no lo hace correctamente, compruebe las siguientes situaciones:

Situación anómala	Soluciones
El producto no dispensa agua y la luz indicadora de funcionamiento está apagada.	Compruebe si el producto se encuentra apagado y si la corriente funciona normalmente. Compruebe si la alimentación está bien conectada.
El producto no dispensa agua y la luz indicadora del nivel de agua está encendida.	Compruebe si el nivel de agua es demasiado bajo (la luz indicadora del nivel de agua se pondrá rojo).
El flujo de agua es bajo	Compruebe si hay suciedad o pelos atascados en los componentes de la bomba de agua y en el surtidor.
El producto no dispensa agua y la bomba de agua hace ruido	Limpie la bomba de agua y compruebe si la posición de la bomba y del depósito de agua es correcta, apague el aparato durante 15 segundos y vuelva a ponerlo en marcha.
Sonido excesivo del flujo de agua	Retire el filtro, compruebe si los orificios del lado izquierdo y derecho de la bandeja del filtro están limpios y desbloquee ambos orificios con algún objeto que pueda introducirse en ellos.

VII. LIMPIEZA Y MANTENIMIENTO

1. Después de que la fuente de agua se haya utilizado con normalidad durante un periodo de tiempo, se recomienda limpiarla una vez a la semana según el uso que se le dé.
2. Antes de instalar, mover, añadir agua y limpiar el producto, se debe desenchufar el adaptador de la corriente.
3. Al limpiar el producto, debe evitar usar productos químicos o de limpieza. La base de la fuente y el adaptador de corriente no deben sumergirse ni mojarse.
4. Cuando el producto no esté en uso, asegúrese de que la alimentación esté desconectada. Desmonte y seque el producto. Después de secarlo, coloque cada pieza en la caja según el orden de embalaje original para su futura utilización.

VIII. REEMPLAZO DEL FILTRO

1. Por la salud de sus mascotas, se recomienda sustituir el filtro cada 2-4 semanas en función de la calidad del agua y del uso que se le dé.
2. Se recomienda sumergir el filtro en agua durante 5~10 minutos antes de utilizarlo.
3. Es normal que flote algo de polvo negro en el agua, es el carbón activo no tóxico e inofensivo que se contiene el filtro.

IX ELIMINACIÓN

Eliminación correcta de este producto



Esta marca indica que este producto no debe eliminarse junto con otros residuos domésticos en la UE. Para evitar posibles daños al medio ambiente o a la salud humana derivados de la eliminación incontrolada de residuos, reciclelo de forma responsable para promover la reutilización sostenible de los recursos materiales. Para devolver su dispositivo usado, utilice los sistemas de devolución y recogida o póngase en contacto con el establecimiento donde adquirió el producto. Ellos pueden hacerse cargo de él para reciclarlo de forma segura para el medio ambiente.

Garantía: Dos años

X. DESCARGA DE LA APP Y CONEXIÓN

1. Descarga de la APP e instalación

- Opción 1: Abra Google Play/APP Store, busque "AigoSmart", descárguela e instálela.
- Opción 2: Escanee el código QR de la izquierda para descargar e instalar "AigoSmart".

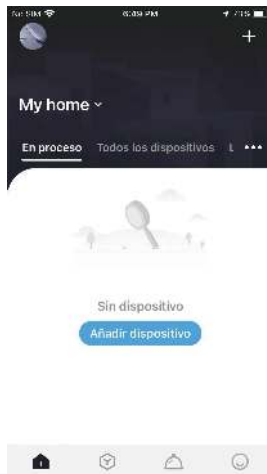


2. Registro e inicio de sesión en la APP

(1) Conecte su móvil a la red Wi-Fi, habilite la localización y abra la APP "AigoSmart" para registrarse e iniciar sesión.



(2) Inicie sesión y entre en la página de inicio.



3. Redes del dispositivo

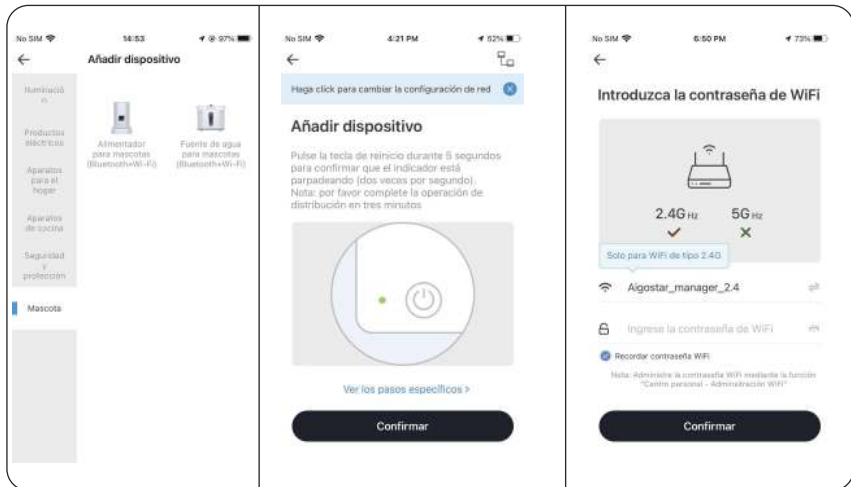
El dispositivo puede conectarse de dos formas, mediante Bluetooth y mediante conexión Wi-Fi. El dispositivo se conecta mediante Bluetooth de manera predeterminada.

3.1 Modo Bluetooth

(1) Pulse [+] o "Agregar dispositivo" en la esquina superior derecha de la página de inicio y seleccione "Mascotas" - "Fuente para mascotas" (Bluetooth+Wi-Fi).

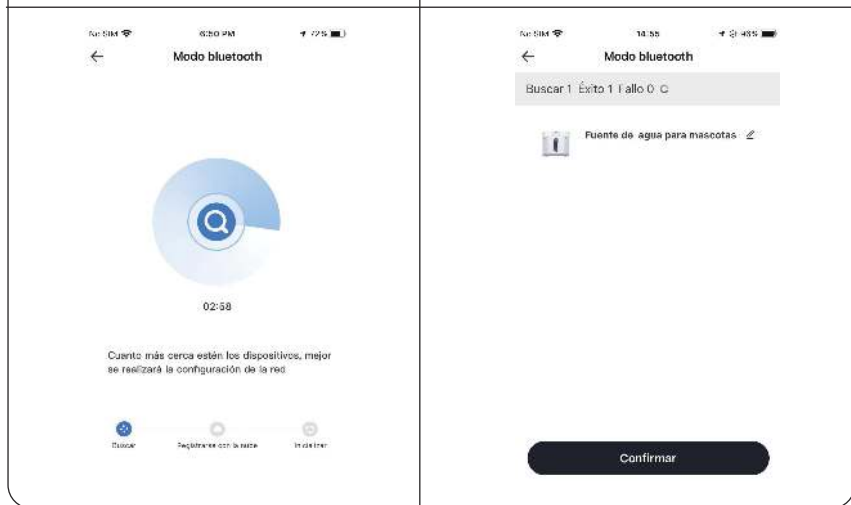
(2) Encienda el dispositivo, mantenga pulsada la tecla de función del dispositivo durante 5 segundos, confirme que la luz parpadea y haga clic en "Confirmar".

(3) Seleccione la red Wi-Fi a la que se conectará el dispositivo, escriba la contraseña y haga clic en "Confirmar".



(4) Espere a que el dispositivo se conecte a la red correctamente.

(5) Pulse "Confirmar" después de agregarlo correctamente.



3.2 Conectar Wi-Fi

(1) Pulse el icono de la esquina superior derecha, seleccione "Conectar Wi-Fi" y haga clic en "Confirmar".



(2) Encienda el aparato, mantenga pulsada la tecla de función del aparato durante 5 segundos, compruebe que la luz indicadora parpadea, pulse "Confirmar".



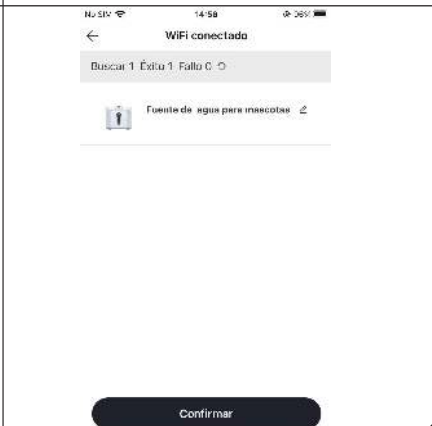
(3) Seleccione la red Wi-Fi a la que se conectará el dispositivo, escriba la contraseña y pulse "Confirmar".



(4) Espere a que el dispositivo se conecte a la red correctamente.



(5) Haga clic en "Confirmar" después de agregarlo correctamente.



3.3 Captura de pantalla de la interfaz de control de la APP



Nota: Debido al desarrollo y actualización continuos de la APP, puede haber algunos cambios menores en la página de la APP. Consulte la versión actual. Para obtener más información sobre las funciones de la interfaz de la APP, consulte la guía correspondiente.

XI. PANEL DE FUNCIONES DE LA APP

1. Ajuste del nivel de flujo de agua: Tres niveles, bajo - medio – alto.
2. Modos de funcionamiento:
[Flujo constante]: 24 horas de agua continua.
[Flujo intermitente]: Dispensa agua cada 5 minutos durante 5 minutos.
3. Función de temporización: Puede temporizar el encendido y el apagado del aparato, así como el modo de funcionamiento y el flujo de agua cuando la máquina esté en funcionamiento.
4. Recordatorio de la vida útil del elemento filtrante: El ajuste del tiempo oscila entre 0 y 90 días, cuando la cuenta atrás llegue a cero, se le recordará que debe cambiar el filtro.
5. Restablecer el recordatorio de vida útil del filtro: Después de reemplazar el filtro, pulse para restablecer el [Recordatorio de vida útil del filtro].
6. Recordatorio de limpieza: El ajuste del tiempo oscila entre 0 y 90 días, cuando la cuenta atrás llegue a cero, se recomienda limpiar el equipo.
7. Restablecer recordatorio de limpieza: Después de limpiar el equipo, haga clic para restablecer el [Recordatorio de limpieza].
8. Recordatorio de nivel de agua:
Recordatorio de nivel de agua restante: Cuando el volumen de agua sea inferior a 350 ml, la aplicación mostrará "Agua insuficiente" y la luz indicadora del volumen de agua se volverá roja. Añada agua para poder seguir utilizando el aparato.

Dziękujemy za zakup inteligentnej fontanny dla zwierząt Nobleza.
Przed przystąpieniem do obsługi produktu należy dokładnie zapoznać się z niniejszą instrukcją.

I. UWAGI

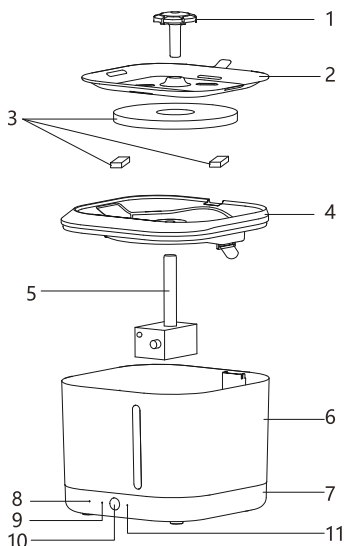
1. Ten produkt jest odpowiedni dla kotów lub małych i średnich psów;
2. Ten produkt i wszystkie akcesoria nie są jadalne;
3. Jeśli z tego urządzenia korzystają dzieci, prosimy o jego prawidłowe użytkowanie pod nadzorem rodziców;
4. Proszę używać tego produktu w suchym środowisku wewnętrznym i nie umieszczać go w bezpośrednim świetle słonecznym, aby zapobiec zmianom jakości wody i nie przyspieszać starzenia się produktu;
5. Proszę trzymać urządzenie w pozycji pionowej, gdy jest używane, aby zapobiec przypadkowemu przewróceniu, co spowoduje rozlanie wody lub uniemożliwi prawidłowe użytkowanie urządzenia;
6. Podczas korzystania z trybu WiFi staraj się trzymać produkt daleko od przeszkód i z dala od innych nadajników WiFi, wtyczek

zasilania i innych urządzeń elektrycznych, aby nie zakłócać czułości sterowania WiFi.

II. PARAMETRY PRODUKTU

Kod produktu	S40101N33/S40101N34
Fabryczny nr modelu	PW25C
Pojemność	2,5L
Wymiary	Dł. 17,9 x sz. 17,9 x wys. 18,7cm
Waga	831g
Materiał	ABS
Adapter	Wejście 100-240V~ 50/60Hz Wyjście 5V= 1A
Moc wejściowa	DC 5V= 1A
Częstotliwość pracy	2400 - 2483.5MHz
Maksymalna moc nadawania	19dBm
Moc	2.8W

III. RYSOWANIE CZĘŚCI SKŁADOWYCH



1. Wylot w kształcie kwiatu
2. Taca na wodę
3. Element filtrujący
4. Taca filtracyjna
5. Element pompy wodnej
6. Zbiornik na wodę
7. Podstawa
8. Lampka kontrolna objętości wody
9. Lampka kontrolna pracy
10. Przycisk zasilania
11. Lampka kontrolna WiFi

IV. PRZYCISKI I LAMPKA KONTROLNA



(1) Przycisk zasilania

Kliknięcie: Włączenie / wyłączenie fontanny wodnej;

Długie naciśnięcie: Produkt wchodzi w stan wykrywania sieci i miga kontrolka WiFi.

(2) Lampka kontrolna objętości wody

Stale świeci po miganiu przez 5 s.: Objętość wody jest zbyt mała.

(3) Lampka kontrolna pracy

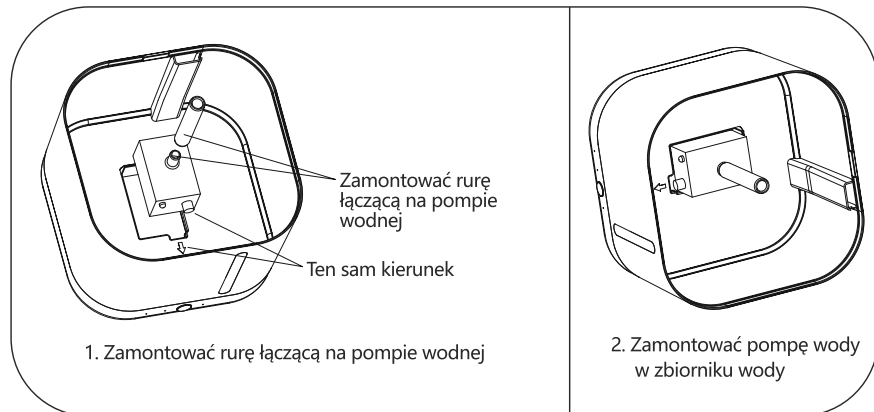
Stale świeci: Urządzenie działa prawidłowo.

(4) Lampka kontrolna WiFi

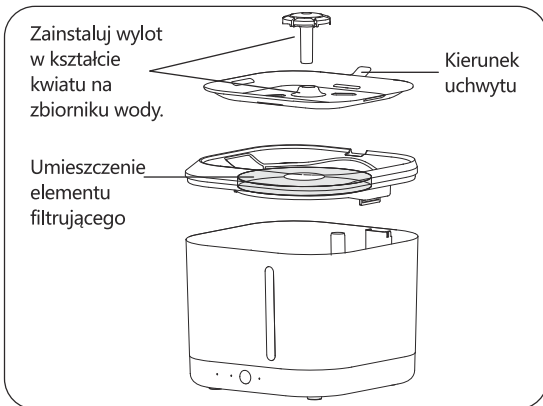
Stale świeci: WiFi połączone pomyślnie z dźwiękiem tik

Miga: Oczekiwanie na połączenie WiFi.

V. INSTALACJA PRODUKTU



3. Zainstaluj tacę filtracyjną, z uchwytem skierowanym bezpośrednio naprzeciwko przezroczystego okienka zbiornika na wodę;
4. Zainstaluj kolejno element filtrujący i tackę na wodę;
5. Zamontuj wylot w kształcie kwiatu (według potrzeby);
6. Podłącz przewód zasilający i adapter.



VI. PORADNIK ROZWIĄZYWANIA PROBLEMÓW

Gdy produkt nie działa lub nie działa prawidłowo, należy sprawdzić następujące punkty:

Nieprawidłowe działanie	Rozwiązanie
Produkt nie może wydawać wody, a wskaźnik pracy jest wyłączony	Sprawdź, czy produkt jest w stanie wyłączenia i czy zasilanie jest w porządku; Czy przyłączy zasilania jest dobrze podłączone
Produkt nie może wydawać wody, a wskaźnik objętości wody świeci się	Sprawdź, czy objętość wody nie jest zbyt mała (lampka kontrolna objętości wody zmienia kolor na czerwony)
Przepływ wody jest niewielki	Sprawdź, czy na elementach pompy wodnej i wlocie nie ma plam ani zatorów z włosów
Woda nie wypływa, pompa wody hałasuje	Sprawdź i wyczyść pompę wody, sprawdź czy pozycja pompy wody i zbiornika wody są prawidłowo zainstalowane, wyłącz urządzenie na 15 sekund i uruchom je ponownie
Zbyt głośny dźwięk przepływu wody	Wymij gąbkę filtracyjną, sprawdź, czy otwory po lewej i prawej stronie tacy filtra są drożne, przetkaj dwa otwory za pomocą przedmiotów, które można do nich włożyć.

VII. KONSERWACJA I CZYSZCZENIE

1. Po normalnym użytkowaniu fontanny wodnej przez pewien czas zaleca się jej czyszczenie raz w tygodniu zgodnie z rzeczywistym użytkowaniem;
2. Przed instalacją, konserwacją, przenoszeniem, dolewaniem wody i czyszczeniem produktu należy odłączyć zasilanie;
3. Podczas czyszczenia produktu należy unikać stosowania środków chemicznych i czyszczących, a podstawa fontanny wodnej i zasilacz nie powinny być zanurzone w wodzie ani płukane;
4. Gdy produkt nie jest używany, proszę upewnić się, że zasilanie jest odłączone. Proszę zdemontować i wysuszyć produkt. Po wysuszeniu proszę umieścić każdą część w pudełku w kolejności zgodnej z oryginalną kolejnością pakowania w celu ponownego użycia w przyszłości.

VIII. WYMIANA ELEMENTU FILTRUJĄCEGO

1. Dla zachowania zdrowia ukochanych pupili zaleca się wymianę wkładu filtracyjnego co 2-4 tygodnie w zależności od jakości wody i aktualnego użytkowania.
2. Przed użyciem zaleca się zanurzenie elementu filtra w wodzie na 5~10 minut;
3. To normalne, jeśli trochę czarnego proszku unosi się w wodzie – to nietoksyczny i nieszkodliwy węgiel aktywny stosowany w bawełnie filtracyjnej i wypłukiwany wraz z przepływem wody.

IX UTYLIZACJA

Prawidłowa utylizacja tego produktu



To oznaczenie wskazuje, że ten produkt nie powinien być wyrzucany z innymi odpadami domowymi na terenie UE. Aby zapobiec ewentualnym szkodom dla środowiska lub zdrowia ludzkiego wynikającym z niekontrolowanego usuwania odpadów, należy poddać je odpowiedzialnemu recyklingowi, aby promować zrównoważone ponowne wykorzystanie zasobów materiałowych. Aby zwrócić zużyte urządzenie, należy skorzystać z systemów zwrotu i odbioru lub skontaktować się ze sprzedawcą, u którego zakupiono produkt. Mogą oni przyjąć ten produkt do recyklingu bezpiecznego dla środowiska.

Gwarancja: 2 lata

X. POBRANIE I PODŁĄCZENIE APLIKACJI

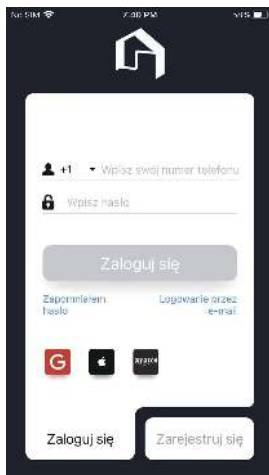
1. Pobranie i instalacja aplikacji

- Opcja 1: Otwórz Google Play/APP Store, wyszukaj "AigoSmart", pobierz i zainstaluj.
- Opcja 2: zeskanuj kod QR po lewej, aby pobrać i zainstalować "AigoSmart".

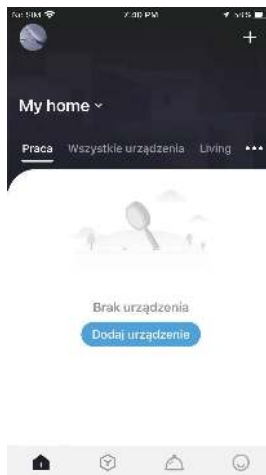


2. Rejestracja i logowanie do aplikacji

(1) Podłącz telefon komórkowy do WiFi, włącz lokalizację telefonu komórkowego, otwórz aplikację "AigoSmart", aby się zarejestrować i zalogować.



(2) Zaloguj się i wejdź na stronę główną.



3. Tworzenie sieci urządzeń

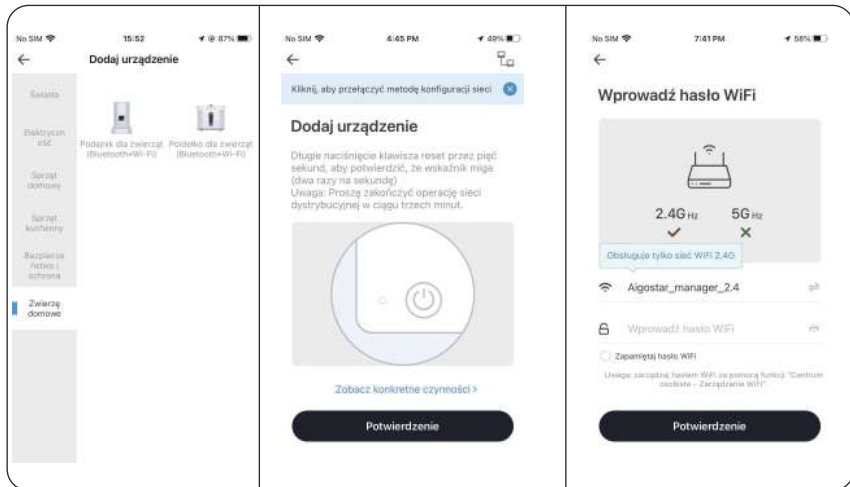
Urządzenie można połączyć na dwa sposoby, a mianowicie w trybie Bluetooth oraz za pomocą połączenia WiFi. Urządzenie domyślnie jest podłączone do sieci w trybie Bluetooth.

3.1 Tryb Bluetooth

(1) Kliknij [+] lub "Dodaj urządzenie" w prawym górnym rogu strony głównej i wybierz "Zwierzęta" - "Fontanna dla zwierząt" (Bluetooth+WiFi);

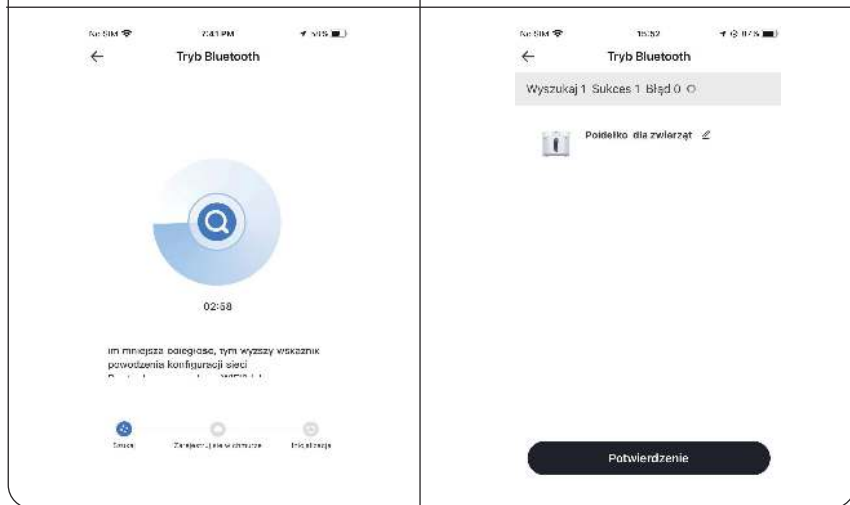
(2) Włącz zasilanie, naciśnij i przytrzymaj klawisz funkcyjny urządzenia przez 5 s., potwierdź, że lampka miga, kliknij "Potwierdź";

(3) Wybierz WiFi, do którego urządzenie będzie podłączone, wprowadź hasło i kliknij "Potwierdź".



(4) Poczekaj na pomyślne podłączenie urządzenia do sieci.

(5) Po pomyślnym dodaniu kliknij "Potwierdź".



3.2 Podłączenie WiFi

(1) Kliknij na ikonę w prawym górnym rogu, wybierz "Podłącz WiFi" i kliknij "Potwierdź";



(2) Włącz zasilanie, naciśnij i przytrzymaj klawisz funkcyjny urządzenia przez 5 s., potwierdź, że lampka kontrolna miga, kliknij "Potwierdź";



(3) Wybierz WiFi, do którego urządzenie będzie podłączone, wprowadź hasło i kliknij "Potwierdź";



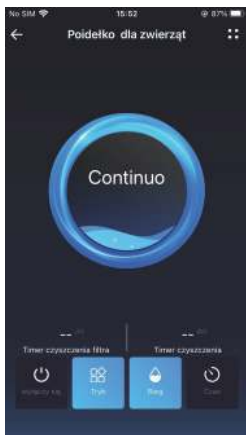
(4) Poczekaj na pomyślne podłączenie urządzenia do sieci;



(5) Po pomyślnym dodaniu kliknij "Potwierdź".



3.3 Zrzut ekranu interfejsu sterowania aplikacją



Uwaga: Ze względu na ciągły rozwój i aktualizację aplikacji mogą wystąpić drobne zmiany na stronie aplikacji. Prosimy o zapoznanie się z aktualną wersją. Aby uzyskać szczegółowe informacje na temat funkcji interfejsu aplikacji, zobacz powiązany przewodnik po aplikacji.

XI. FUNKCJE PANELU APLIKACJI

1. Regulacja poziomu przepływu wody: 3 poziomy, niski - średni - wysoki;
2. Tryby pracy:
[Stały przepływ]: 24 godziny ciągłego działania.
[Przepływ przerywany]: Wydawanie wody co 5 minut przez 5 minut.
3. Funkcja czasowa: Można ustawić timing na włączenie i wyłączenie, a także tryb pracy i przepływ wody, gdy maszyna pracuje;
4. Przypomnienie o żywotności elementu filtra: Ustawienie czasu obejmuje zakres 0-90 dni; gdy odliczanie wynosi zero, wyświetli się przypomnienie o wymianie elementu filtra;
5. Resetowanie przypomnienia o żywotności elementu filtrującego: Po wymianie elementu filtra kliknij, aby zresetować [Przypomnienie o żywotności elementu filtra];
6. Przypomnienie o czyszczeniu: Ustawienie czasu obejmuje zakres 0-90 dni; po wyzerowaniu odliczania zaleca się wyczyszczenie urządzenia;
7. Resetowanie przypomnienia o czyszczeniu: Po wyczyszczeniu urządzenia kliknij, aby zresetować [Przypomnienie o czyszczeniu];
8. Przypomnienie o objętości wody:
Przypomnienie o pozostałej ilości wody: Gdy objętość wody jest mniejsza niż 350 ml, aplikacja wyświetli komunikat "Insufficient Water" (Niewystarczająca ilość wody), a wskaźnik objętości wody zaświeci się na czerwono. Proszę dodać wody, aby utrzymać pracę urządzenia.

Grazie per aver acquistato il distributore d'acqua a fontanella Smart Nobleza. Si prega di leggere attentamente questo manuale prima di utilizzare il prodotto.

I. NOTE

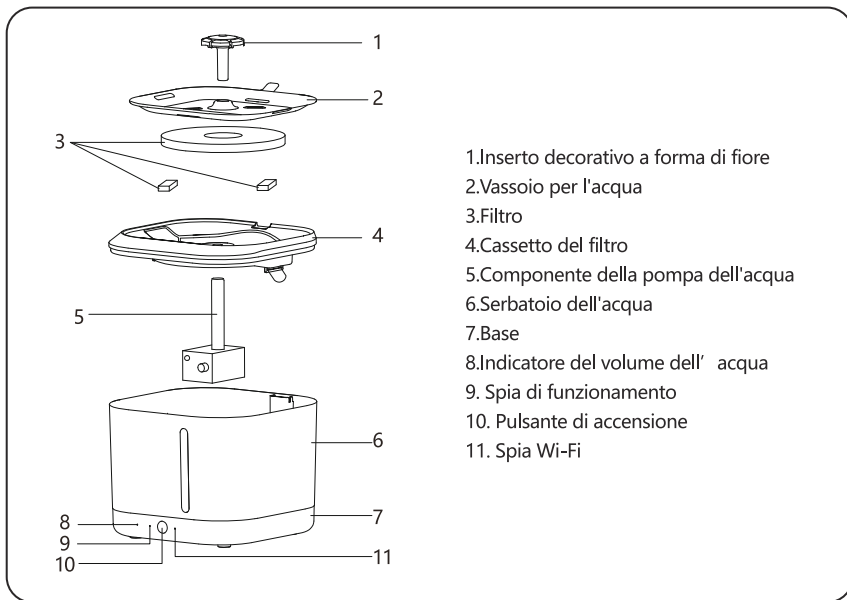
1. Questo prodotto è adatto per gatti e cani di piccola e media taglia;
2. Questo prodotto e tutti i suoi accessori non sono commestibili;
3. I bambini possono maneggiare l'apparecchio solo se sotto la supervisione di un adulto
4. Utilizzare questo prodotto in un ambiente interno asciutto e non esporlo alla luce diretta del sole, in modo da non influire sulla qualità dell'acqua e prevenire l'invecchiamento del prodotto;
5. Durante l'utilizzo, si prega di mantenere l'apparecchio in posizione orizzontale per evitare il ribaltamento accidentale, che potrebbe causare il versamento dell'acqua o il malfunzionamento della macchina;
6. Quando si utilizza la modalità WiFi, evitare di posizionare il prodotto vicino ad ostacoli e altri trasmettitori WiFi, prese di corrente o altri apparecchi elettrici per

non compromettere la sensibilità della ricezione WiFi.

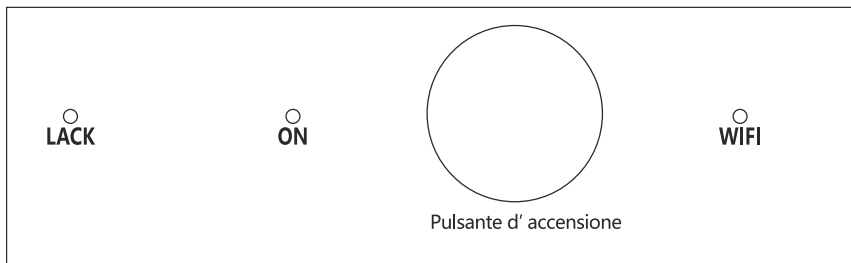
II. SPECIFICHE DEL PRODOTTO

Codice	S40101N33/S40101N34
Modello di fabbrica n°	PW25C
Capacità	2.5L
Dimensioni	L17.9*W17.9*H18.7cm
Peso	831g
Materiale	ABS
Adattatore	Input (Entrata) 100-240V~ 50/60Hz Output (Uscita) 5V= 1A
Potenza di ingresso	DC 5V= 1A
Frequenza operativa	2400 - 2483.5MHz
Massima potenza di trasmissione	19dBm
Potenza (Wattaggio)	2.8W

III. PANORAMICA DEI COMPONENTI



IV. PULSANTI E INDICATORI



(1) Pulsante d' accensione

Premere il pulsante per accendere o spegnere la fontanella d'acqua.

Mentre tieni premuto il pulsante per qualche secondo, il prodotto entrerà nello stato di configurazione di rete e la spia dell'indicatore WiFi lampeggerà.

(2) Indicatore del volume dell' acqua

Se l' indicatore rimane costantemente acceso dopo aver lampeggiato per 5 secondi, questo indica che il volume dell'acqua nella fontanella è troppo basso.

(3) Spia di funzionamento

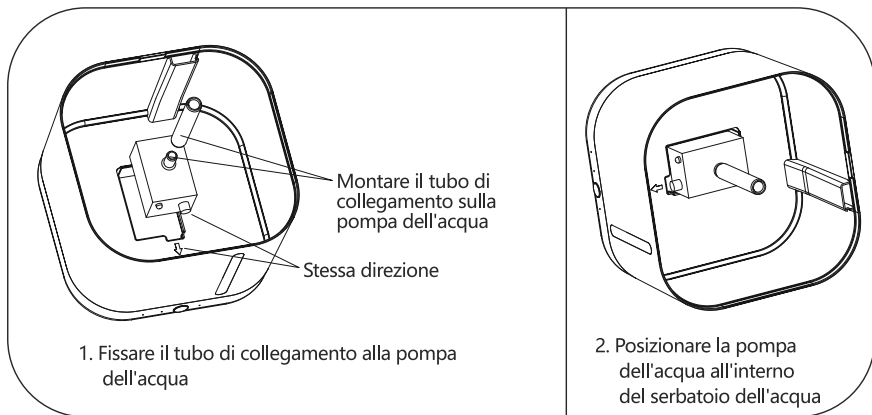
Se rimane costantemente accesa, questo indica che l' apparecchio funziona correttamente.

(4) Indicatore WiFi

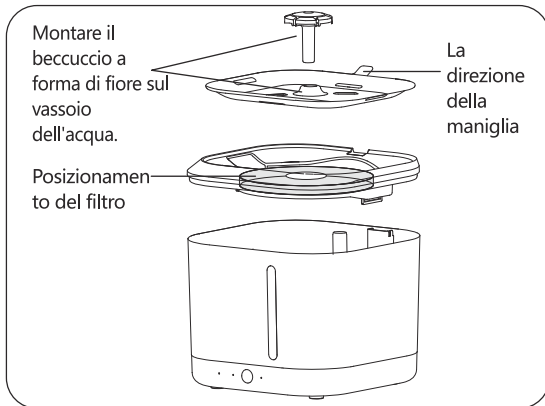
Se la luce rimane costantemente accesa, indica che il Wi-Fi è connesso correttamente ed emanerà un segnale acustico.

In caso di luce lampeggiante, ciò indica in attesa di connessione Wi-Fi.

V. INSTALLAZIONE DEL PRODOTTO



3. Installare il vassoio del filtro in modo che la maniglia sia rivolta direttamente di fronte alla finestra trasparente del serbatoio dell'acqua.
4. Installare il filtro e il vassoio dell'acqua uno alla volta.
5. Installare il beccuccio a forma di fiore (a seconda delle esigenze effettive).
6. Collegare il cavo di alimentazione e l'adattatore.



VI. RISOLUZIONE DEI PROBLEMI

Quando il prodotto non funziona o non funziona correttamente, controllare le seguenti condizioni:

Problema	Soluzione
Il prodotto non eroga acqua e la spia di funzionamento è spenta.	Verificare lo stato di accensione/spengimento del prodotto e l'alimentazione elettrica; Verificare il collegamento corretto dell'alimentazione;
Il prodotto non eroga acqua e la spia del volume dell'acqua è accesa.	Controllare se il volume dell'acqua è troppo basso (la spia del volume dell'acqua diventa rossa)
Il flusso d'acqua è basso.	Verificare che non ci sia nulla che intasi i componenti della pompa dell'acqua e del beccuccio;
Il prodotto non eroga acqua, la pompa dell'acqua fa rumore.	Pulire e controllare la posizione della pompa dell'acqua e del serbatoio dell'acqua. In caso di problemi, spegnere l'apparecchio per 15 secondi e riaccenderlo;
Rumore eccessivo del flusso d'acqua.	Rimuovere la spugna del filtro e verificare se i fori sui lati sinistro e destro del vassoio del filtro sono liberi, sbloccando eventuali occlusioni con un oggetto inseribile

VII. PULIZIA E MANUTENZIONE

1. Si consiglia di pulire il prodotto una volta alla settimana, in base all'effettivo utilizzo, dopo un periodo di utilizzo normale.
2. Prima di installare, pulire, spostare o aggiungere acqua al prodotto, l'adattatore di alimentazione deve essere scollegato.
3. Durante la pulizia del prodotto, evitare l'uso di prodotti chimici o detersivi e non immergere o risciacquare la base del distributore o l'alimentatore con acqua.
4. Quando il prodotto non è in uso, assicurarsi che l'alimentazione sia scollegata. Si consiglia di smontare e asciugare il prodotto. Dopo l'asciugatura, riporre ogni parte nella scatola nell'ordine originale di imballaggio per un futuro riutilizzo.

VIII. SOSTITUZIONE DEL FILTRO

1. Per mantenere la salute dei tuoi amati animali domestici, si consiglia di sostituire il filtro ogni 2-4 settimane, a seconda della qualità dell'acqua e dell'effettivo utilizzo.
2. Prima dell'uso, immergere il filtro in acqua per 5-10 minuti.
3. È normale che una piccola quantità di polvere nera galleggi nell'acqua, poiché si tratta di carbone attivo non tossico e innocuo utilizzato nel filtro in cotone che galleggia con il flusso dell'acqua.

IX. SMALTIMENTO

Corretto smaltimento di questo prodotto



Questo marchio indica che questo prodotto non deve essere smaltito con altri rifiuti domestici in tutta l'UE. Per evitare possibili danni all'ambiente o alla salute umana derivanti dallo smaltimento incontrollato dei rifiuti, ricicli in modo responsabile per promuovere il riutilizzo sostenibile delle risorse materiali. Per restituire il dispositivo usato, utilizza i sistemi di raccolta differenziata o contatta il rivenditore presso il quale è stato acquistato il prodotto. Possono ritirare questo prodotto per un riciclaggio sicuro per l'ambiente.

Garanzia: 2 Anni

X. DOWNLOAD E CONNESSIONE ALL'APP

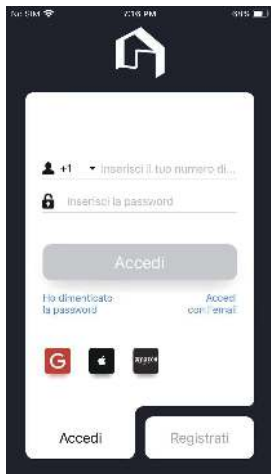
1. Download e installazione dell'APP

- Opzione 1: Apri Google Play/App Store, cerca "AigoSmart", scarica e installa l'App;
- Opzione 2: Scansiona il codice QR a sinistra per scaricare e installare "AigoSmart".



2. Registrazione all'APP e accesso all'account

(1) Collega il tuo cellulare al WiFi, abilita la posizione del tuo cellulare, apri l'APP "AigoSmart" per registrarti e accedere.



(2) Accedi ed entra nella home page.



3. Collegamento in rete dei dispositivi

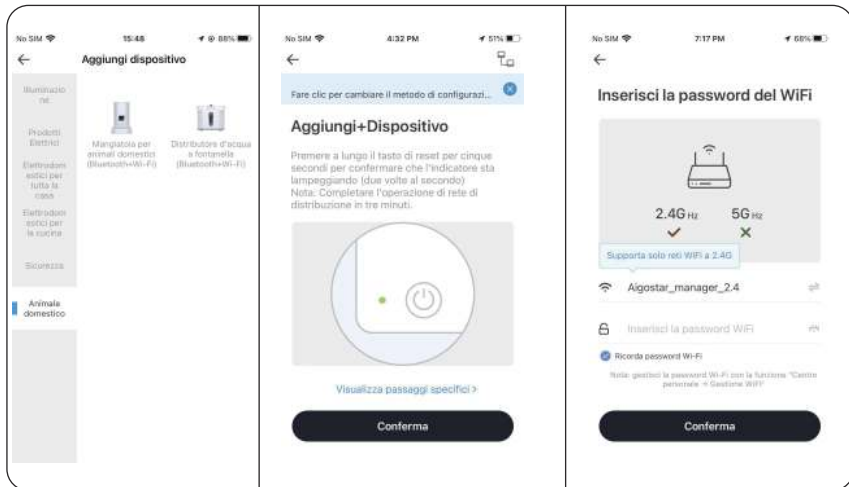
Il dispositivo può essere connesso in due modi, vale a dire in modalità Bluetooth e in connessione WiFi. Il dispositivo è collegato in rete in modalità Bluetooth per impostazione predefinita.

3.1 Modalità Bluetooth

(Nella home page, fare clic su [+] o su "Aggiungi dispositivo" nell'angolo in alto a destra, quindi selezionare "Animali domestici" e "Distributore d'acqua a fontanella Smart" (Bluetooth+WiFi).

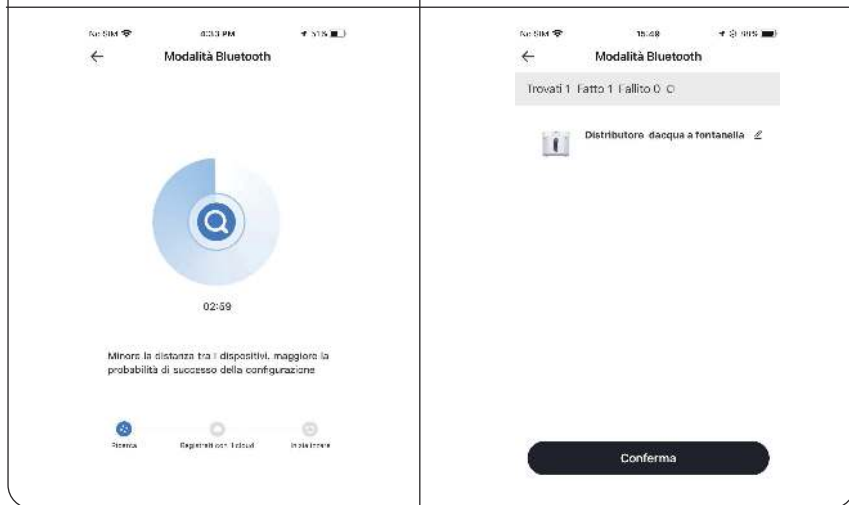
(2) Accendere l'alimentazione del dispositivo, tenere premuto il tasto funzione per 5 secondi, verificare che la spia lampeggi e infine cliccare su "Conferma".

(3) Selezionare il WiFi a cui sarà connesso il dispositivo, inserire la password e fare clic su "Conferma".



(4) Attendere il corretto collegamento in rete del dispositivo;

(5) Fare clic su "Conferma" dopo aver aggiunto il dispositivo con successo.



3.2 Modalità WiFi

(1) Fare clic sull'icona nell'angolo in alto a destra, selezionare "Connetti Wi-Fi" e fare clic su "Conferma";



(2) Accendere l'alimentazione e tenere premuto il tasto funzione per 5 secondi. Verificare che la spia lampeggi e cliccare su "Conferma".



(3) Selezionare il WiFi a cui sarà connesso il dispositivo, inserire la password e fare clic su "Conferma".



(4) Attendere il corretto collegamento in rete del dispositivo;



(5) Fare clic su "Conferma" dopo aver aggiunto il dispositivo con successo.



3.3 Interfaccia di controllo dell' APP



Nota: A causa dello sviluppo e dell'aggiornamento continuo dell'APP, potrebbero esserci alcune piccole modifiche sulla pagina dell'APP. Si prega di fare riferimento alla versione effettiva. Per informazioni dettagliate sulle funzioni presenti sull'interfaccia dell'APP, consultare la guida correlata all'interno dell'APP.

XI. FUNZIONI DEL PANNELLO DELL'APP

- 1.Regolazione del flusso d'acqua: tre livelli disponibili, basso, medio e alto.
- 2.Modalità di funzionamento:
[Flusso costante]: erogazione continua dell'acqua per 24 ore.
[Flusso intermittente]: erogazione dell'acqua ogni 5 minuti per 5 minuti.
- 3.Funzione timer: possibilità di programmare l'accensione e lo spegnimento del dispositivo, così come la modalità di funzionamento e il flusso d'acqua.
- 4.Promemoria per la sostituzione del filtro: è possibile impostare l'intervallo di tempo tra 0 e 90 giorni; il conto alla rovescia arriva a zero, verrà ricordato di sostituire il filtro.
- 5.Reimpostazione del promemoria per la sostituzione del filtro: dopo aver sostituito il filtro, fare clic per reimpostare il promemoria.
- 6.Promemoria per la pulizia: è possibile impostare l'intervallo di tempo tra 0 e 90 giorni; quando il conto alla rovescia arriva a zero, si consiglia di pulire l'apparecchio.
- 7.Reimpostazione del promemoria per la pulizia: dopo aver pulito il dispositivo, fare clic per reimpostare il promemoria.
- 8.Promemoria del volume d'acqua: quando il volume dell'acqua rimanente è inferiore a 350 ml, l'App mostrerà "acqua insufficiente" e la spia del volume dell'acqua diventerà rossa. Si prega di aggiungere acqua per mantenere la macchina in funzione.

Vielen Dank, dass Sie sich für den Nobleza Intelligenten Haustier-Springbrunnen entschieden haben.
Bitte lesen Sie dieses Handbuch sorgfältig durch, bevor Sie das Gerät in Betrieb nehmen.

I. ANMERKUNGEN

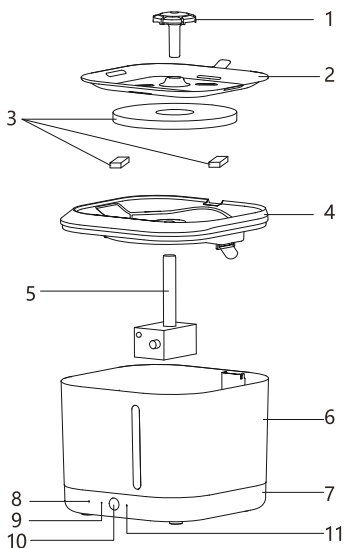
1. Dieses Produkt ist für Katzen oder kleine und mittelgroße Hunde geeignet;
2. Dieses Produkt und alle Zubehörteile sind nicht essbar;
3. Wenn Kinder dieses Gerät benutzen, verwenden Sie es bitte ordnungsgemäß unter elterlicher Aufsicht;
4. Bitte verwenden Sie dieses Produkt in trockenen Innenräumen und setzen Sie es nicht dem direkten Sonnenlicht aus, um die Wasserqualität nicht zu beeinträchtigen und die Alterung des Produkts zu beschleunigen;
5. Bitte halten Sie das Gerät waagrecht, wenn Sie es benutzen, um zu verhindern, dass es versehentlich umgestoßen wird und Wasser verschüttet wird oder das Gerät nicht richtig benutzt werden kann;
6. Wenn Sie den WLAN-Modus verwenden, versuchen Sie, das Produkt frei von Hindernissen in der Nähe und von anderen WLAN-Sendern, Steckdosen und anderen

elektrischen Geräten fernzuhalten, um die Empfindlichkeit der WLAN-Steuerung nicht zu beeinträchtigen.

II. PRODUKT-PARAMETER

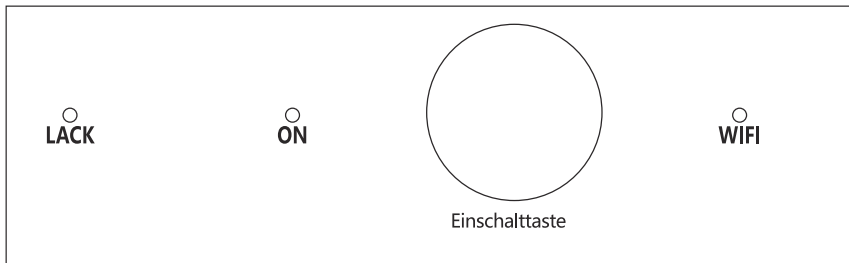
Produkt-Code	S40101N33/S40101N34
Fabrik Modell Nr.	PW25C
Kapazität	2,5L
Dimension	L17,9*B17,9*H18,7cm
Gewicht	831g
Material	ABS
Adapter	Eingang 100-240V~ 50/60Hz Ausgang 5V== 1A
Eingangsleistung	DC 5V== 1A
Betriebsfrequenz	2400 - 2483.5MHz
Maximale Sendeleistung	19dBm
Strom	2,8W

III. BAUTEILE-ZEICHNUNG



1. Blumenförmige Tülle
2. Wasserschale
3. Filterelement
4. Filterschale
5. Bauteil der Wasserpumpe
6. Wassertank
7. Basis
8. Kontrollleuchte für die Wassermenge
9. Betriebskontrollleuchte
10. Einschalttaste
11. WLAN-Anzeigeleuchte

IV. TASTEN UND KONTROLLEUCHE



(1) Einschalttaste

Klicken: Steuerung des Ein- und Ausschaltens des Springbrunnens;
Lang drücken: Das Produkt wechselt in den Netzwerkverteilungsstatus und die WLAN-Anzeigeleuchte blinkt.

(2) Kontrollleuchte für die Wassermenge

Leuchtet nach 5 s Blinken konstant: Die Wassermenge ist zu gering.

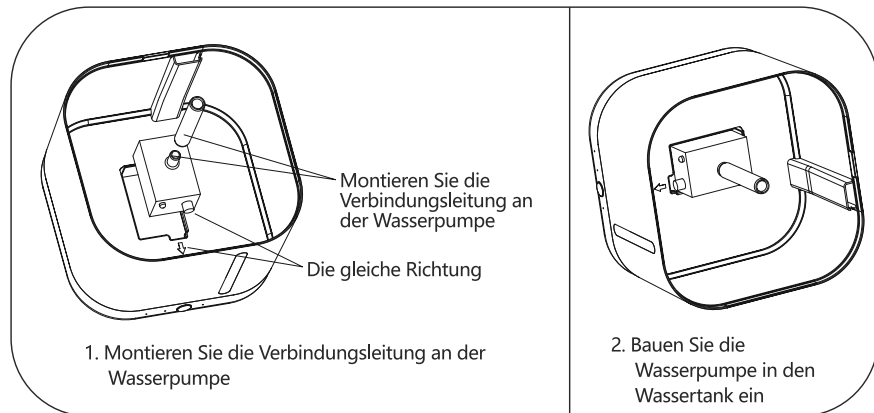
(3) Betriebskontrollleuchte

Konstantes Licht: Das Gerät funktioniert ordnungsgemäß.

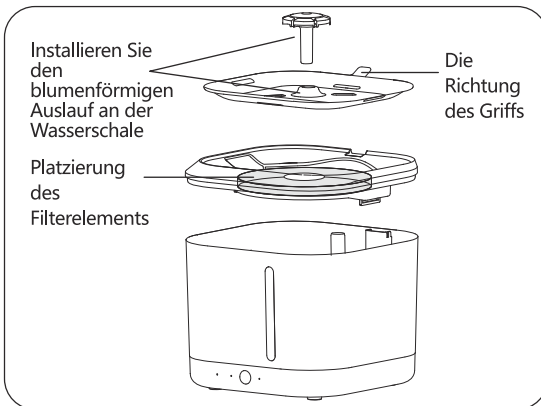
(4) WLAN-Anzeigeleuchte

Konstantes Licht: WLAN erfolgreich verbunden mit einem Tick-Ton
Blinkt: Wartet auf WLAN-Verbindung.

V. EINBAU DES PRODUKTS



3. Setzen Sie die Filterschale so ein, dass der Griff direkt gegenüber dem transparenten Fenster des Wassertanks liegt;
4. Setzen Sie den Filtereinsatz und die Wasserschale nacheinander ein;
5. Installieren Sie einen blumenförmigen Auslauf (je nach Bedarf);
6. Schließen Sie das Netzkabel und den Adapter an.



VI. LEITFADEN ZUR FEHLERSUCHE

Wenn das Produkt nicht oder nicht richtig funktioniert, überprüfen Sie bitte die folgenden Bedingungen:

Abnormale Bedingungen	Lösungen
Das Gerät kann kein Wasser ausgeben, und die Betriebsanzeige ist ausgeschaltet.	Prüfen Sie, ob sich das Produkt im ausgeschalteten Zustand befindet und die Stromversorgung normal ist; Ob der Stromanschluss gut angeschlossen ist
Das Gerät kann kein Wasser ausgeben, und die Wassermengenanzeige leuchtet	Prüfen Sie, ob die Wassermenge zu gering ist (Wassermengenanzeige leuchtet rot)
Der Wasserdurchfluss ist gering	Prüfen Sie, ob sich an den Bauteilen der Wasserpumpe und am Auslauf Flecken und Haare angesammelt haben.
Das Gerät kann kein Wasser ausgeben, die Wasserpumpe macht Geräusche	Prüfen und reinigen Sie die Wasserpumpe und kontrollieren Sie, ob die Wasserpumpe und der Wassertank richtig installiert sind. Schalten Sie das Gerät 15 Sekunden lang aus und starten Sie es erneut.
Übermäßiges Geräusch des Wasserflusses	Nehmen Sie den Filterschwamm heraus, prüfen Sie, ob die Löcher auf der linken und rechten Seite der Filterschale frei sind, und geben Sie zwei Löcher mit Gegenständen frei, die in sie eingeführt werden können.

VII. WARTUNG UND REINIGUNG

1. Nachdem der Springbrunnen eine Zeit lang normal benutzt worden ist, wird empfohlen, ihn einmal pro Woche entsprechend der tatsächlichen Nutzung zu reinigen;
2. Vor der Installation, der Wartung, dem Transport, dem Einfüllen von Wasser und der Reinigung des Geräts sollte der Netzadapter vom Stromnetz getrennt werden;
3. Bei der Reinigung des Produkts sollte die Verwendung von Chemikalien und Reinigungsmitteln vermieden werden, und der Sockel des Springbrunnens und der Netzadapter sollten nicht in Wasser getaucht oder mit Wasser abgespült werden;
4. Wenn das Produkt nicht in Gebrauch ist, stellen Sie bitte sicher, dass die Stromversorgung unterbrochen ist. Bauen Sie das Gerät aus und trocknen Sie es. Legen Sie nach dem Trocknen alle Teile in der Reihenfolge der Originalverpackung in den Karton, um sie später wieder verwenden zu können.

VIII. AUSWECHSELN DES FILTERELEMENTS

1. Für die Gesundheit der geliebten Haustiere wird empfohlen, das Filterelement je nach Wasserqualität und tatsächlicher Nutzung alle 2-4 Wochen zu wechseln.
2. Es wird empfohlen, das Filterelement vor dem Gebrauch 5 bis 10 Minuten in Wasser zu tauchen;
3. Es ist normal, wenn ein wenig schwarzes Pulver im Wasser schwimmt. Das ist die ungiftige und harmlose Aktivkohle, die in der Filterwatte verwendet wird und mit dem Wasserstrom schwimmt.

IX. ENTSORGUNG

Korrekte Entsorgung dieses Produkts



Diese Kennzeichnung weist darauf hin, dass dieses Produkt in der gesamten EU nicht mit anderen Haushaltsabfällen entsorgt werden darf. Um mögliche Schäden für die Umwelt oder die menschliche Gesundheit durch unkontrollierte Abfallentsorgung zu vermeiden, recyceln Sie es verantwortungsvoll, um die nachhaltige Wiederverwendung von Materialressourcen zu fördern. Um Ihr Altgerät zurückzugeben, nutzen Sie bitte die Rückgabe- und Sammelsysteme oder wenden Sie sich an den Händler, bei dem Sie das Produkt gekauft haben. Dieser kann das Produkt einem umweltgerechten Recycling zuführen.

GEWÄHRLEISTUNG: Zwei Jahre

X. APP DOWNLOAD UND VERBINDUNG

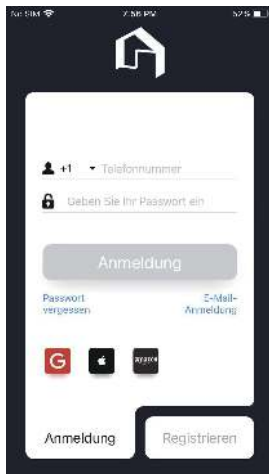
1. APP Download und Installation

- Option 1: Öffnen Sie Google Play/APP Store, suchen Sie nach „AigoSmart“, laden Sie es herunter und installieren Sie es; .
- Option 2: Scannen Sie den linken QR-Code, um „AigoSmart“ herunterzuladen und zu installieren.

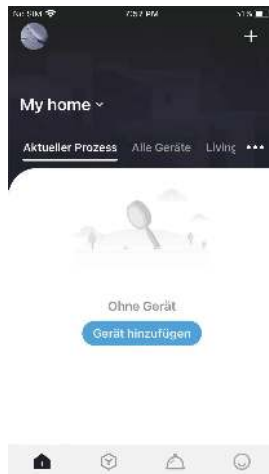


2. APP-Registrierung und Anmeldung

(1) Verbinden Sie Ihr Handy mit WLAN, aktivieren Sie die Handyortung, öffnen Sie die „AigoSmart“ APP, um sich zu registrieren und anzumelden.



(2) Melden Sie sich an und rufen Sie die Startseite auf.



3. Vernetzung der Geräte

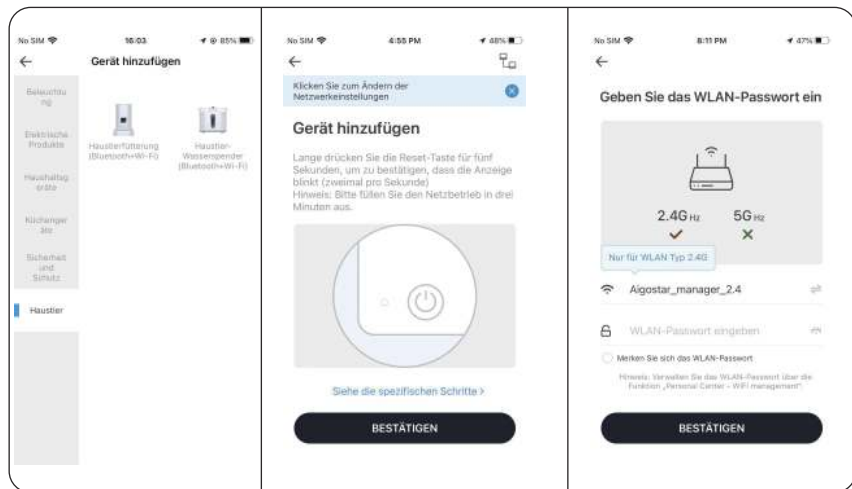
Das Gerät kann auf zwei Arten verbunden werden, nämlich im Bluetooth-Modus und über eine WLAN-Verbindung. Das Gerät ist standardmäßig im Bluetooth-Modus vernetzt.

3.1 Bluetooth-Modus

(1) Klicken Sie auf [+] oder „Gerät hinzufügen“ in der oberen rechten Ecke der Startseite und wählen Sie „Haustier“ – „Haustier-Springbrunnen“ (Bluetooth+WLAN);

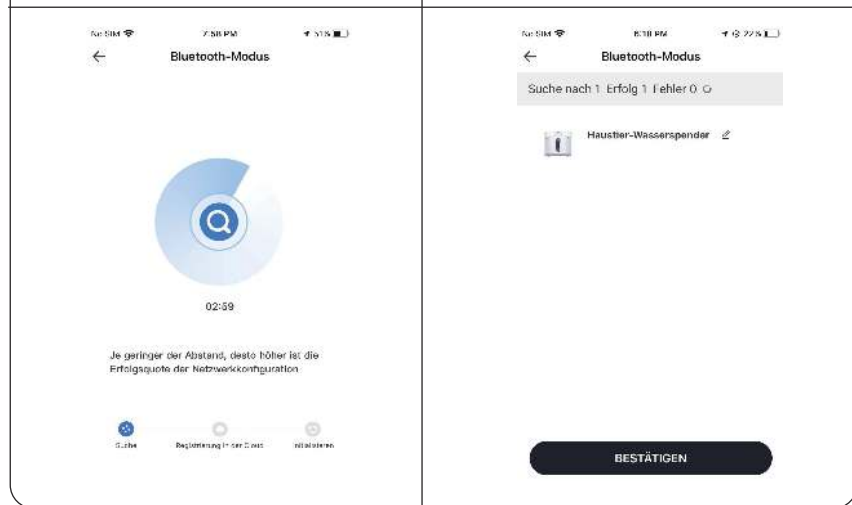
(2) Schalten Sie das Gerät ein, halten Sie die Funktionstaste des Geräts 5 Sekunden lang gedrückt, bestätigen Sie, dass das Licht blinkt, und klicken Sie auf „Bestätigen“;

(3) Wählen Sie das WLAN, mit dem das Gerät verbunden werden soll, geben Sie das Passwort ein und klicken Sie auf „Bestätigen“.



(4) Warten Sie auf die erfolgreiche Vernetzung des Geräts;

(5) Klicken Sie nach dem erfolgreichen Hinzufügen auf „Bestätigen“.



3.2 WiFi verbinden

(1) Klicken Sie auf das Symbol in der oberen rechten Ecke, wählen Sie „WLAN verbinden“ und klicken Sie auf „Bestätigen“;



(2) Schalten Sie das Gerät ein, halten Sie die Funktionstaste des Geräts 5 Sekunden lang gedrückt, bestätigen Sie, dass die Anzeileuchte blinkt, und klicken Sie auf „Bestätigen“;



(3) Wählen Sie das WLAN, mit dem das Gerät verbunden werden soll, geben Sie das Passwort ein und klicken Sie auf „Bestätigen“;



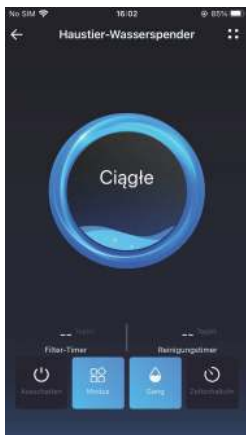
(4) Warten Sie auf die erfolgreiche Vernetzung des Geräts;



(5) Klicken Sie nach dem erfolgreichen Hinzufügen auf „Bestätigen“.



3.3 Screenshot der APP-Steuerungsoberfläche



Hinweis: Aufgrund der kontinuierlichen Entwicklung und Aktualisierung der APP kann es zu kleineren Anpassungen auf der APP-Seite kommen. Bitte beachten Sie die aktuelle Version. Einzelheiten zu den Funktionen der APP-Schnittstelle finden Sie in der entsprechenden Anleitung der APP.

XI. APP-PANEL-FUNKTIONEN

1. Einstellung der Wasserdurchflussmenge: Drei Stufen, niedrig - mittel - hoch;
2. Arbeitsmodi:
 [Konstanter Durchfluss]: 24 Stunden lang ununterbrochen Wasser.
 [Intermittierender Durchfluss]: Wasser alle 5 Minuten für 5 Minuten ausgehen.
3. Timing-Funktion: Die Maschine kann zeitlich ein- und ausgeschaltet werden, ebenso wie der Arbeitsmodus und der Wasserfluss, wenn die Maschine arbeitet;
4. Erinnerung an die Lebensdauer des Filterelements: Die Einstellung der Zeit reicht von 0-90 Tagen; wenn der Countdown Null ist, wird an den Austausch des Filterelements erinnert;
5. Setzen Sie die Erinnerung an die Lebensdauer des Filterelements zurück: Klicken Sie nach dem Auswechseln des Filterelements auf , um die [Erinnerung an die Lebensdauer des Filterelements] zurückzusetzen;
6. Reinigungserinnerung: Die Einstellung der Zeit reicht von 0-90 Tagen; nachdem der Countdown auf Null steht, wird empfohlen, das Gerät zu reinigen;
7. Reinigungserinnerung zurücksetzen: Klicken Sie nach der Reinigung des Geräts auf , um die [Reinigungserinnerung] zurückzusetzen;
8. Erinnerung an die Wassermenge:
 Erinnerung an die verbleibende Wassermenge: Wenn die Wassermenge weniger als 350 ml beträgt, zeigt die App „Unzureichendes Wasser “ an und die Wassermengenanzeige leuchtet rot. Füllen Sie bitte Wasser nach, damit das Gerät funktioniert.

Bedankt voor uw aankoop van de Nobleza slimme drinkfontein voor huisdieren.

Lees deze handleiding aandachtig door voordat u dit product gebruikt.

I. OPMERKINGEN

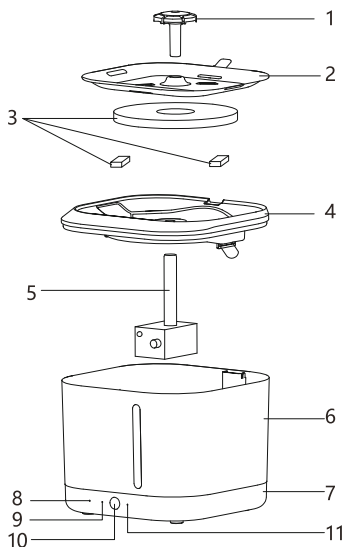
1. Dit product is geschikt voor katten of kleine en middelgrote honden;
2. Dit product en alle bijbehorende accessoires zijn niet eetbaar;
3. Kinderen die met deze machine omgaan, dienen dit op de juiste manier en onder ouderlijk toezicht te doen
4. Gebruik dit product in een droge binnenomgeving en plaats het niet in direct zonlicht, zodat de waterkwaliteit niet beïnvloed wordt en het product niet versneld aftakelt;
5. Houd het apparaat horizontaal wanneer het wordt gebruikt om te voorkomen dat het per ongeluk wordt omver gestoten, wat resulteert in gemors van water en slechte werking van het apparaat;
6. Wanneer het apparaat in de WiFi-modus staat, probeer het dan vrij te houden van obstakels in de buurt en uit de buurt van andere WiFi-zenders, stekkers en andere

elektrische apparaten om te voorkomen dat de gevoeligheid van de WiFi-bediening wordt beïnvloed.

II. PRODUCTPARAMETERS

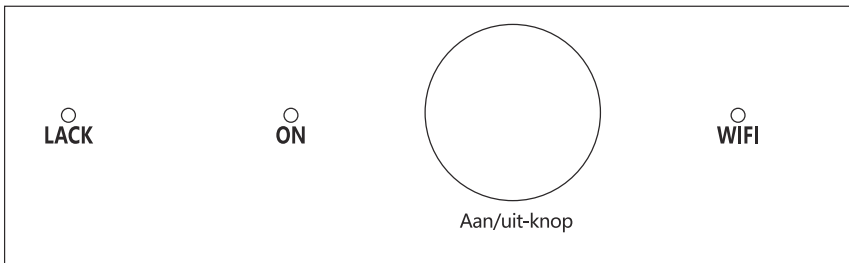
Productcode	S40101N33/S40101N34
Fabrieksmodel nr.	PW25C
Capaciteit	2,5L
Afmetingen	L17.9*B17.9*H18.7cm
Gewicht	831g
Materiaal	ABS
Adapter	Ingang: 100-240V~ 50/60Hz Uitgang: 5V= 1A
Ingangsvermogen	DC 5V= 1A
Bedrijfsfrequentie	2400 - 2483.5MHz
Maximaal zendvermogen	19dBm
Vermogen	2.8W

III. OVERZICHT VAN DE ONDERDELEN



1. Bloemvormige tuit
2. Waterbakje
3. Filterelement
4. Filterbak
5. Component van de waterpomp
6. Watertank
7. Basis
8. Indicatielampje watervolume
9. Werkindicatielampje
10. Aan/Uit-knop
11. WiFi-indicatielampje

IV. KNOPPEN EN INDICATIELAMPJES



(1) Aan/uit-knop

Klik: Bedient de in-/uitschakeling van de waterfontein;

Lang indrukken: Het product gaat naar de netwerkstatus en het wifi-indicatielampje knippert.

(2) Indicatielampje watervolume

Continu licht na 5 seconden knipperen: het watervolume is te laag.

(3) Werkindicatielampje

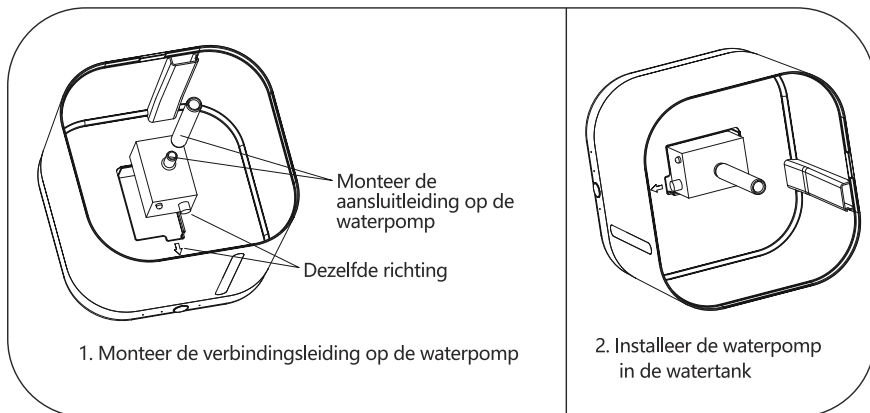
Constant licht: De machine werkt naar behoren.

(4) WiFi-indicatielampje

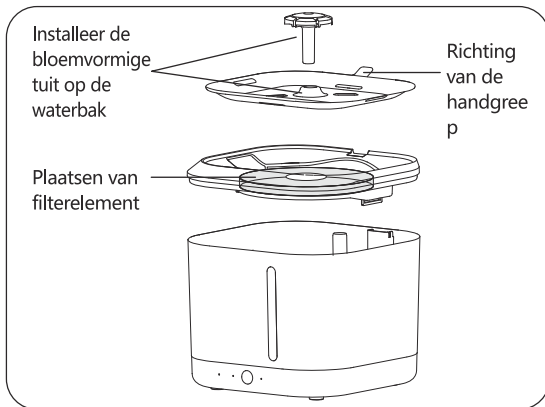
Constant licht: WiFi is succesvol verbonden met een tikgeluid

Knipperlicht: Wachten op WiFi-verbinding.

V. PRODUCTINSTALLATIE



3. Installeer de filterbak, met het handvat recht tegenover het transparante venster van de watertank gericht;
4. Installeer op zijn beurt het filterelement en de waterbak;
5. Installeer de bloemvormige tuit (volgens de daadwerkelijke behoeften);
6. Sluit het netsnoer en de adapter aan.



VI. GIDS VOOR PROBLEEMOPLOSSING

Als het product niet of niet goed werkt, controleer dan de volgende omstandigheden:

Abnormale omstandigheden	Oplossingen
Het product kan geen water afgeven en het werkindicatielampje is uit	Controleer of het product in een uitschakeltoestand staat en de stroomtoevoer normaal is; Controleer of de stroomaansluiting goed is aangesloten
Het product kan geen water afgeven en het indicatielampje voor het watervolume brandt	Controleer of het watervolume te laag is (Indicatielampje watervolume wordt rood)
De waterstroom is laag	Controleer of er vlekken en haarverstopping zijn op de onderdelen van de waterpomp en de tuit
Het product kan geen water afgeven, de waterpomp maakt geluid	Controleer en reinig de waterpomp en controleer of de positie van de waterpomp en het waterreservoir correct zijn geïnstalleerd, schakel de machine gedurende 15 seconden uit en start deze opnieuw
Overmatig geluid van de waterstroom	linker- en rechterkant van de filterbak vrij zijn en deblokkeer twee gaten met voorwerpen die erin kunnen worden gestoken.

VII. ONDERHOUD EN REINIGING

1. Nadat de waterfontein normaal voor een periode is gebruikt, wordt het geadviseerd om hem één keer per week volgens het werkelijke gebruik schoon te maken;
2. Voordat u het product installeert, onderhoudt, verplaatst, water toevoegt en schoonmaakt, moet de voedingsadapter worden losgekoppeld;
3. Bij het reinigen van het product moet het gebruik van chemicaliën en reinigingsmiddelen worden vermeden en de basis van de waterfontein en de voedingsadapter mogen niet worden ondergedompeld of gespoeld met water;
4. Wanneer het product niet in gebruik is, zorg er dan voor dat de stroom is losgekoppeld. Demonteer en droog het product. Plaats na het drogen elk onderdeel in de doos in de volgorde volgens de originele verpakkingvolgorde voor toekomstig hergebruik.

VIII. VERVANGING VAN HET FILTERELEMENT

1. Voor de gezondheid van geliefde huisdieren wordt aanbevolen dat het filterelement om de 2-4 weken wordt vervangen op basis van de waterkwaliteit en het werkelijke gebruik.
2. Het wordt geadviseerd om het filterelement vóór gebruik in water gedurende 5~10 minuten onder te dompelen;
3. Het is normaal als er een beetje zwart poeder in het water drijft. Dit is niet-toxische en onschadelijke actieve kool is die wordt gebruikt in het filterkatoen dat met de waterstroom meedrijft.

IX VERWIJDERING

Correcte verwijdering van dit product



Deze markering geeft aan dat dit product in de EU niet met ander huishoudelijk afval mag weggegooid worden. Om mogelijke schade aan het milieu of de menselijke gezondheid door ongecontroleerde afvalverwijdering te voorkomen, dient u het product op een verantwoorde manier te recyclen voor bevordering van het duurzame hergebruik van materialen. Gelieve gebruik te maken van retour- en ophaalsystemen, indien u uw gebruikte apparaat wilt retourneren. Of neem contact op met de winkel waar u het product hebt gekocht. Ze kunnen dit product gebruiken voor milieuvriendelijke recycling.

Garantie: Twee jaar

X. APP DOWNLOADEN EN VERBINDEN

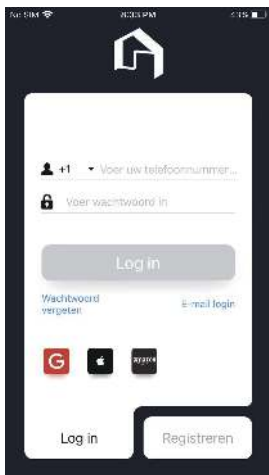
1. APP downloaden en installeren

- Optie 1: Open Google Play/APP Store, zoek naar "AigoSmart", download en installeer de app.
- Optie 2: Scan de linker QR-code om "AigoSmart" te downloaden en te installeren.

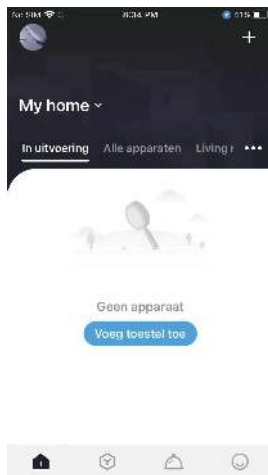


2. APP registratie en login

(1) Verbind uw mobiele telefoon met WiFi, schakel uw mobiele telefoonlocatie in, open de "AigoSmart" -APP om u te registreren en in te loggen.



(2) Log in en ga naar de homepage.



3. Apparaatnetwerken

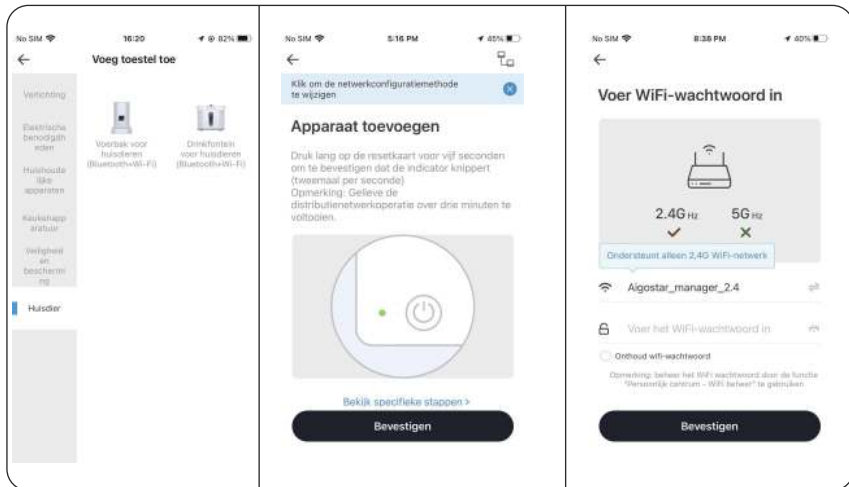
Het apparaat kan op twee manieren worden aangesloten, namelijk via Bluetooth en WiFi-verbinding. Het apparaat is standaard verbonden in de Bluetooth-modus.

3.1 Bluetooth-modus

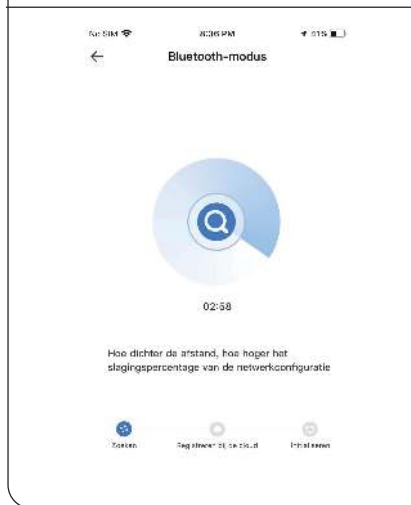
(1) Klik op [+] of "Apparaat toevoegen" in de rechterbovenhoek van de startpagina en selecteer "Pet" - "Pet water fountain" (Bluetooth+WiFi);

(2) Schakel de stroom in, houd de functietoets van het apparaat 5 seconden ingedrukt, controleer of het lampje knippert, klik op "Bevestigen";

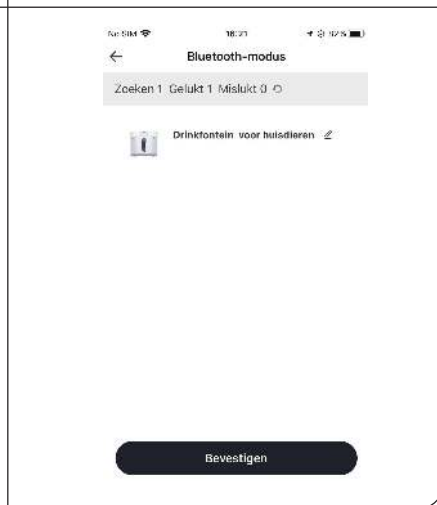
(3) Selecteer de wifi waarmee het apparaat zal worden verbonden, voer het wachtwoord in en klik op "Bevestigen".



(4) Wacht totdat het apparaat succesvol is verbonden;



(5) Klik op "Bevestigen" nadat het apparaat succesvol is toegevoegd.



3.2 Verbinden met WiFi

(1) Klik op het pictogram in de rechterbovenhoek, selecteer "Verbinden met WiFi" en klik op "Bevestigen";



(2) Schakel de stroom in, houd de functietoets van het apparaat 5 seconden ingedrukt, controleer of het indicatielampje knippert of het "Bevestigen";



(3) Selecteer de wifi waarmee het apparaat zal worden verbonden, voer het wachtwoord in en klik op "Bevestigen";



(4) Wacht totdat het apparaat succesvol is verbonden;



(5) Klik op "Bevestigen" nadat het apparaat succesvol is toegevoegd.



3.3 Screenshot van app-besturingsinterface



Opmerking: vanwege de voortdurende ontwikkeling en upgrade van de APP kunnen er enkele kleine aanpassingen op de APP-PAGINA zijn. Raadpleeg de actuele versie. Raadpleeg de bijbehorende handleiding in de APP voor meer informatie over de functies op de APP-INTERFACE.

XI. PANEELFUNCTIES VAN DE APP

1. Aanpassen van het waterstroomniveau: Drie niveaus, laag - middelgroot - hoog;
2. Werkmodi:
[Constante stroming]: 24 uur continu water.
[Intermitterende stroming]: geeft gedurende 5 minuten elke 5 minuten water af.
3. Timing functie: Met de timer kan ingesteld worden wanneer het apparaat in-/uitgeschakeld wordt, evenals de werkmodus en waterstroom;
4. Herinnering levensduur filterelement: De instelling van de tijdbereiken 0-90 dagen; wanneer het aftellen nul is, krijgt u een herinneringsmelding om het filterelement te vervangen;
5. Reset de herinnering van de levensduur van het filterelement: Klik na het vervangen van het filterelement op [herinnering van de levensduur van het filterelement] om te resetten;
6. Schoonmaakherinnering: Instelbaar met een tijdbereik van 0-90 dagen; nadat het aftellen nul is, wordt geadviseerd om het materiaal schoon te maken;
7. Reset schoonmaakherinnering: Klik na het reinigen van het apparaat op [Reinigingsherinnering] om te resetten;
8. Watervolume herinnering:
Herinnering resterend watervolume: Wanneer het watervolume minder is dan 350 ml, geeft de app "Onvoldoende water" weer en wordt het indicatielampje voor het watervolume rood. Voeg water toe om de machine te laten werken.

Nous vous remercions de votre achat de la fontaine à eau intelligente pour animaux de compagnie Nobleza.
Veuillez lire attentivement ce guide avant d'utiliser le produit.

I. REMARQUES

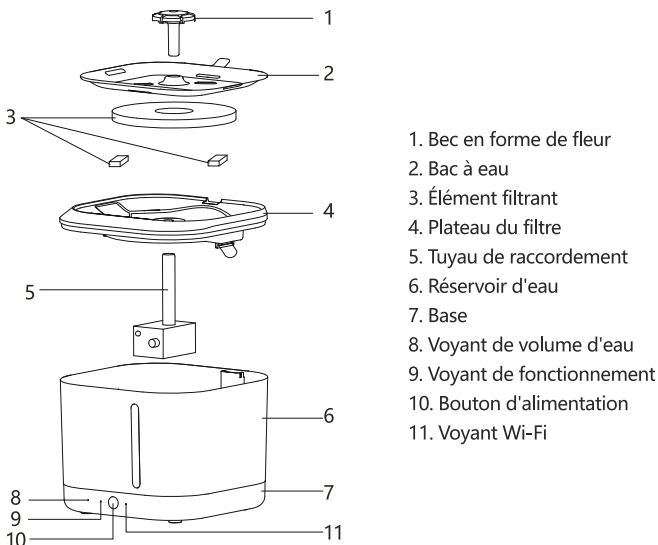
1. Ce produit convient aux chats ou aux chiens de petite et moyenne taille.
2. Ce produit et tous les accessoires ne sont pas comestibles.
3. Si des enfants utilisent cet appareil, ils doivent l'utiliser correctement sous la surveillance parentale.
4. Veuillez utiliser ce produit dans un environnement intérieur sec et ne pas le placer à la lumière directe du soleil afin de ne pas affecter la qualité de l'eau et d'accélérer le vieillissement du produit.
5. Veuillez maintenir l'appareil horizontalement lorsqu'il est en fonctionnement pour éviter qu'il ne soit accidentellement renversé, ce qui entraînerait un déversement d'eau ou l'appareil ne pourrait pas être utilisé correctement.
6. Lorsque vous utilisez le mode Wi-Fi, essayez de garder l'appareil libre de toute obstruction à proximité et à l'écart d'autres

émetteurs Wi-Fi, prises de courant et autres appareils électriques pour éviter d'affecter la sensibilité du contrôle Wi-Fi.

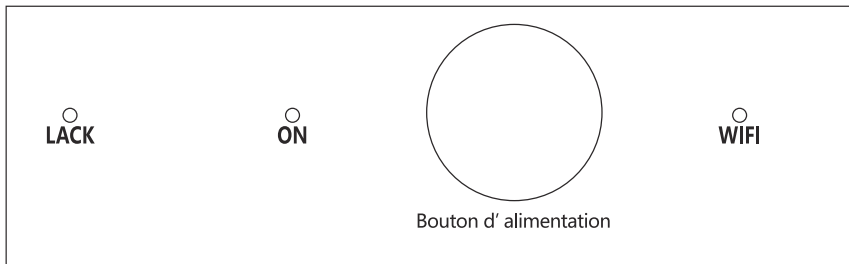
II. PARAMÈTRES DU PRODUIT

Code produit	S40101N33/S40101N34
Numéro de modèle d'usine	PW25C
Capacité	2.5L
Dimensions	17.9*17.9*18.7cm (L*I*h)
Poids	831g
Matériel	ABS
Adaptateur	Entrée 100-240V~ 50/60Hz Sortie 5V== 1A
Puissance d'entrée	DC 5V== 1A
Fréquence de fonctionnement	2400 - 2483.5MHz
Puissance de transmission maximale	19dBm
Puissance	2.8W

III. SCHÉMA DES COMPOSANTS



IV. BOUTONS ET VOYANT



(1) Bouton d'alimentation

Clic : contrôle l'activation/désactivation de la fontaine à eau.

Appui long : l'appareil entre en mode réseau et le voyant Wi-Fi clignote. WLAN-Anzeigeleuchte blinkt.

(2) Voyant de volume d'eau

Allumé en permanence après avoir clignoté pendant 5 secondes : le volume d'eau est trop faible.

(3) Voyant de fonctionnement

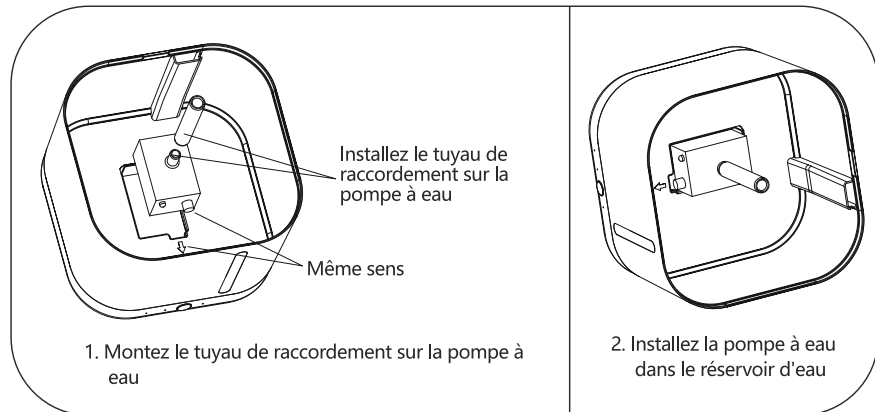
Allumé en permanence : l'appareil fonctionne correctement.

(4) Voyant Wi-Fi

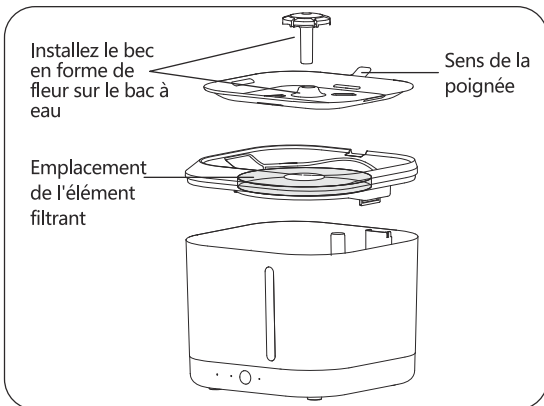
Lumière constante : connexion WiFi réussie avec un son de tic-tac

Clignotant : en attente de connexion WiFi.

V. ASSEMBLAGE DE L' APPAREIL



3. Installez le plateau du filtre, avec la poignée tournée directement en face de la fenêtre transparente du réservoir d'eau.
4. Installez tour à tour l'élément filtrant et le bac à eau.
5. Installez le bec en forme de fleur (selon les besoins réels).
6. Branchez le câble d'alimentation et l'adaptateur.



VI. GUIDE DE DÉPANNAGE

Si le produit ne fonctionne pas ou ne fonctionne pas correctement, veuillez vérifier les conditions suivantes:

Situations anormales	Solutions
L' appareil ne peut pas distribuer d'eau et le voyant de fonctionnement est éteint.	Vérifiez si l' appareil est allumé, s' il est bien branché et si l'alimentation électrique est normale.
L' appareil ne peut pas distribuer d'eau et le voyant de volume d'eau est allumé.	Vérifiez si le volume d'eau est trop faible (le voyant du volume d'eau devient rouge).
Le débit d'eau est faible.	Vérifiez s'il y a des taches et des cheveux bouchés sur le composants de la pompe à eau et le bec
L' appareil ne peut pas distribuer d'eau, la pompe à eau fait du bruit.	Vérifiez et nettoyez la pompe à eau et vérifiez si la position de la pompe et du réservoir d'eau est correcte. Éteignez ensuite l' appareil pendant 15 secondes et redémarrez-le.
Bruit excessif du débit d'eau.	Retirez l'éponge filtrante, vérifiez si les trous sur les côtés gauche et droit du plateau du filtre sont dégagés et débloquez deux trous avec des objets pouvant y être insérés.

VII. ENTRETIEN ET NETTOYAGE

1. Lorsque la fontaine à eau est utilisée normalement pendant un certain temps, il est recommandé de la nettoyer une fois par semaine en fonction de l'utilisation réelle.
2. Avant d'installer, d'entretenir, de déplacer, d'ajouter de l'eau et de nettoyer la fontaine, l'adaptateur secteur doit être débranché.
3. Lors du nettoyage, l'utilisation de produits chimiques et d'agents de nettoyage doit être évitée. La base de la fontaine et l'adaptateur secteur ne doivent pas être immergés ou rincés à l'eau.
4. Si l'appareil n'est pas utilisé, assurez-vous de le débrancher. Démontez puis séchez les différentes pièces. Après séchage, placez chaque pièce dans la boîte selon l'ordre d'emballage d'origine pour une réutilisation future.

VIII. AUSWECHSELN DES FILTERELEMENTS

1. Pour la santé des animaux de compagnie, il est recommandé de remplacer l'élément filtrant toutes les 2 à 4 semaines en fonction de la qualité de l'eau et de l'utilisation réelle.
2. Il est recommandé d'immerger l'élément filtrant dans l'eau pendant 5 à 10 minutes avant utilisation.
3. Il est normal qu'un peu de poudre noire flotte dans l'eau, il s'agit du charbon actif non toxique et inoffensif utilisé dans le coton filtrant flottant avec le débit d'eau.

IX RECYCLAGE

Élimination appropriée de cet appareil



Ce symbole indique que cet appareil ne doit pas être jeté avec les autres déchets ménagers et ce, dans toute l'UE. Pour éviter d'éventuels dommages à l'environnement ou à la santé humaine dus à une élimination incontrôlée des déchets, recyclez-les de manière responsable afin de promouvoir la réutilisation durable des ressources matérielles. Pour retourner votre appareil usagé, veuillez utiliser les systèmes de retour et de collecte ou contacter le revendeur où le produit a été acheté. Ils peuvent prendre ce produit pour un recyclage sans danger pour l'environnement.

Garantie: deux ans

X. TÉLÉCHARGEMENT ET CONNEXION À L'APPLICATION

1. Téléchargement et installation de l'application

- Option 1 : Ouvrez Google Play/APP Store et recherchez « AigoSmart ». Téléchargez l'application pour l'installer.
- Option 2 : Scannez le code QR ci-contre pour télécharger et installer « AigoSmart ».

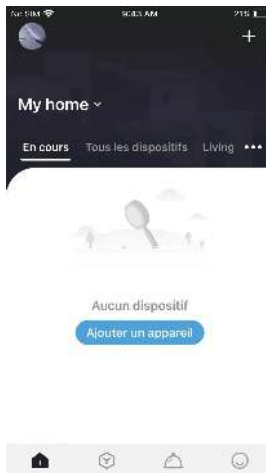


2. Enregistrement et connexion à l'application

(1) Connectez votre téléphone portable au WiFi, activez la localisation de votre téléphone puis ouvrez l'application « AigoSmart » pour vous inscrire et vous connecter.



(2) Connectez-vous et accédez à la page d'accueil.



3. Connexion de l'appareil au réseau

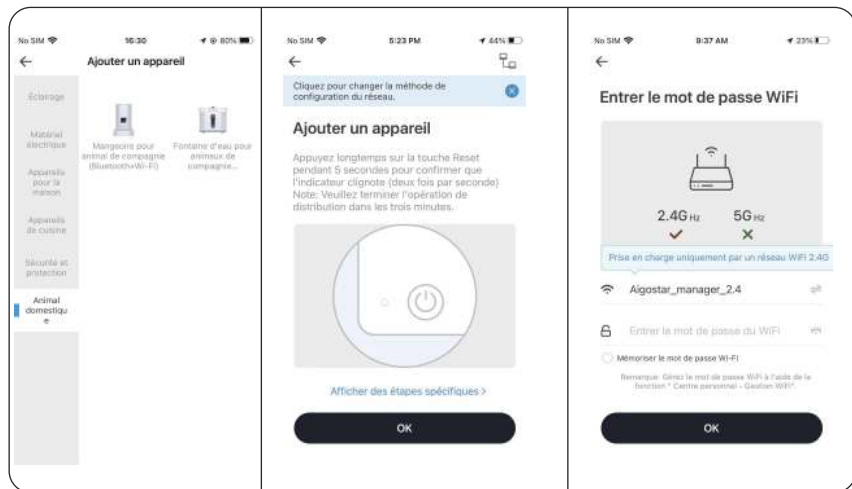
L'appareil peut être connecté de deux manières : par Bluetooth et par WiFi. Par défaut, l'appareil est mis en réseau en mode Bluetooth.

3.1 Mode Bluetooth

(1) Cliquez sur [+] ou "Ajouter un appareil" dans le coin supérieur droit de la page d'accueil et sélectionnez "Animaux de compagnie" - "Fontaine à eau pour animaux de compagnie" (Bluetooth + WiFi).

(2) Allumez l'appareil puis maintenez enfoncée la touche d'alimentation pendant 5 secondes. Confirmez que le voyant clignote et cliquez sur "Confirmer".

(3) Sélectionnez le WiFi auquel l'appareil sera connecté, entrez le mot de passe et cliquez sur "Confirmer".



(4) Attendre la mise en réseau de l'appareil.

(5) Cliquez sur "Confirmer" une fois l'appareil ajouté avec succès.



3.2 Mode WiFi

(1) Cliquez sur l'icône dans le coin supérieur droit, sélectionnez "Connexion WiFi" et cliquez sur "Confirmer".



(2) Allumez l'appareil puis maintenez enfoncée la touche d'alimentation pendant 5 secondes. Confirmez que le voyant clignote et cliquez sur "Confirmer".



(3) Sélectionnez le WiFi auquel l'appareil sera connecté, entrez le mot de passe et cliquez sur "Confirmer".



(4) Attendre la mise en réseau de l'appareil.



(5) Cliquez sur "Confirmer" une fois l'appareil ajouté avec succès.



3.3 Capture d'écran de l'interface de contrôle de l'application



Remarque : En raison du développement et de la mise à jour continue de l'application, il peut y avoir quelques ajustements mineurs sur l' application. Veuillez vous référer à la version actuelle. Pour plus de détails sur les fonctions de l'interface, consultez le guide connexe sur l'application.

XI. FONCTIONS DU TABLEAU DE BORD DE L'APPLICATION

1. Réglage du débit d'eau à trois niveaux : bas / moyen / haut.
2. Modes de fonctionnement :
[Débit constant] : 24 heures d'eau en continu.
[Débit intermittent] : distribution d' eau toutes les 5 minutes pendant 5 minutes.
3. Fonction de synchronisation : l' appareil peut être activé et désactivé, ainsi que le mode de fonctionnement et le débit d'eau lorsque l' appareil est en fonctionnement.
4. Rappel de la durée de vie de l'élément filtrant : le réglage de la durée varie de 0 à 90 jours. Lorsque le compte à rebours est à zéro, le remplacement de l'élément filtrant sera rappelé.
5. Réinitialisez le rappel de durée de vie de l'élément filtrant : après avoir remplacé l'élément filtrant, cliquez sur [rappel de durée de vie de l'élément filtrant] pour le réinitialiser.
6. Rappel de nettoyage : le réglage du temps varie de 0 à 90 jours. Une fois le compte à rebours à zéro, il est recommandé de nettoyer l'équipement.
7. Réinitialiser le rappel de nettoyage : après avoir nettoyé l'appareil, cliquez sur [Rappel de nettoyage] pour le réinitialiser.
8. Rappel du volume d'eau :
Rappel du volume d'eau restant : Lorsque le volume d'eau est inférieur à 350 ml, l'application affiche "Eau insuffisante" et le voyant du volume d'eau devient rouge. Veuillez ajouter de l'eau pour que l'appareil continue de fonctionner.

Obrigado por comprar uma fonte de água de animais de estimação inteligente Nobleza.
Leia este manual cuidadosamente antes de operar este produto.

I. NOTAS

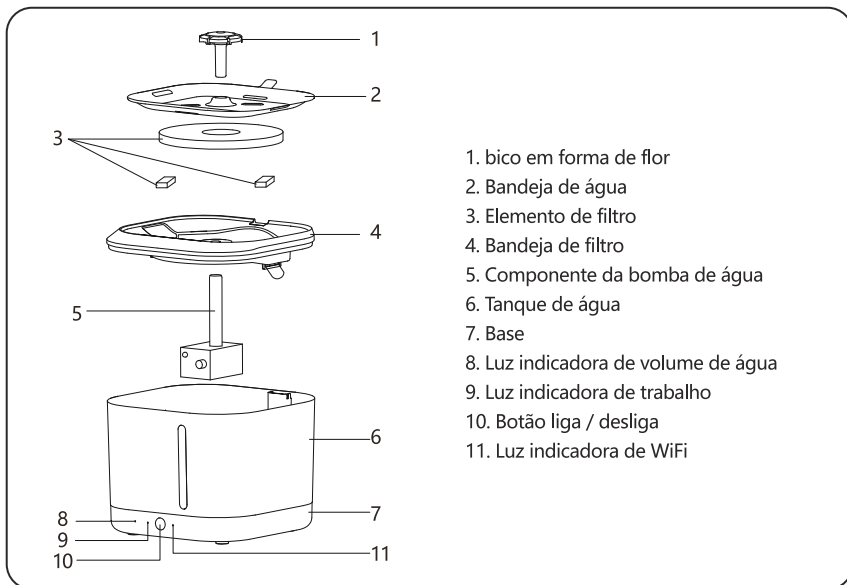
1. Este produto é adequado para gatos ou cães pequenos e médios;
2. Este produto e todos os acessórios não são comestíveis;
3. Se houver crianças usando esta máquina, use -a corretamente sob supervisão dos pais;
4. Use este produto no ambiente interno seco e não o coloque sob luz solar direta, para não afetar a qualidade da água e acelerar o envelhecimento do produto;
5. Mantenha a máquina colocada horizontalmente ao ser usada para evitar derrubadas acidentalmente, resultando em derramamento de água ou a máquina não pode ser usada corretamente;
6. Ao usar o modo WiFi, tente manter o produto livre de obstruções nas proximidades e longe de outros transmissores de Wi -Fi, plugues de

energia e outros aparelhos elétricos para evitar afetar a sensibilidade do controle WiFi.

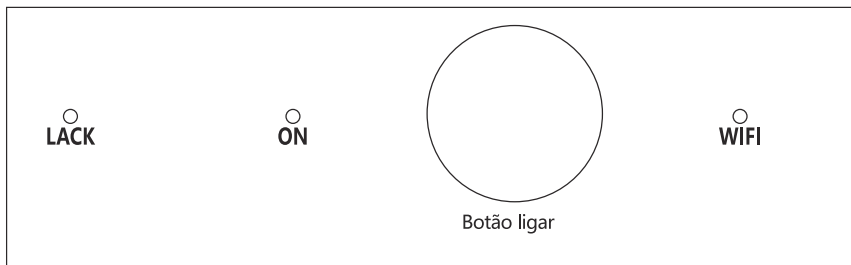
II. PARÂMETROS DO PRODUTO

Código do produto	S40101N33/S40101N34
Modelo de fábrica No.	PW25C
Capacidade	2.5L
Dimensão	L17.9*W17.9*H18.7cm
Peso	831g
Material	ABS
Adaptador	Input 100-240V~ 50/60Hz Output 5V= 1A
Potência de entrada	DC 5V= 1A
Frequência de operação	2400 - 2483.5MHz
Potência máxima de transmissão	19dBm
Potência	2.8W

III. COMPONENTES DESENHADOS



IV. BOTÕES E LUZ INDICADORA



(1) botão liga / desliga

Clique: Controle o On / Off da fonte de água;

Longa imprensa: o produto entra no estado de distribuição de rede e no indicador WiFi flashes.

(2) luz indicadora de volume de água

Constantemente leve após piscar para 5s: o volume de água é muito baixo.

(3) luz indicadora de trabalho

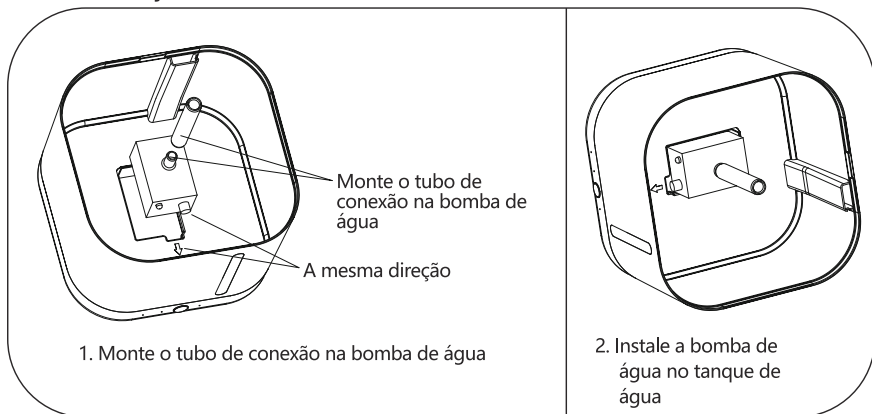
Constantemente leve: a máquina está a funcionar corretamente.

(4) Luz indicadora de Wi -Fi

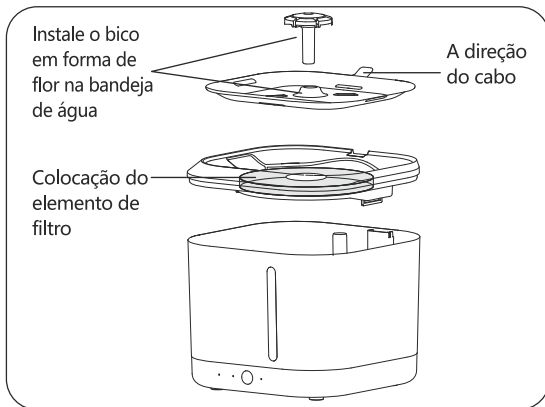
Constantemente leve: wifi conectado com sucesso com um som de carrapato

Piscar: aguardando a conexão Wi -Fi.

V. INSTALAÇÃO DO PRODUTO



3. Instale a bandeja do filtro, com a alça voltada para a janela transparente do tanque de água;
4. Instale o elemento de filtro e a bandeja de água por sua vez;
5. Instale o bico em forma de flor na bandeja de água (de acordo com as necessidades reais);
6. Conecte o cabo de alimentação e o adaptador.



VI. GUIA DE SOLUÇÃO DE PROBLEMAS

Quando o produto não funcionar ou não funcionar corretamente, verifique as seguintes condições:

Condições anormais	Soluções
O produto não pode dispensar água e a luz indicadora de trabalho está desligada	Verifique se o produto está em um estado de desligamento e a fonte de alimentação é normal; Se a conexão de energia está bem conectada
O produto não pode dispensar água e a luz indicadora de volume de água está acesa	Verifique se o volume de água é muito baixo (a luz indicadora de volume de água fica vermelha)
O fluxo de água é baixo	Verifique se há manchas e entupimento de cabelo nos lados componentes da bomba de água e o bico
O produto não pode dispensar água, a bomba de água faz barulho	Verifique e limpe a bomba de água e verifique se a posição da bomba de água e o tanque de água estão instalados corretamente, desligue a máquina por 15 segundos e reinicie -a
Som excessivo do fluxo de água	Retire a esponja do filtro, verifique se os orifícios nos lados esquerdo e direito da bandeja do filtro estão limpos e desbloqueie dois orifícios com objetos que podem ser inseridos neles.

VII. MANUTENÇÃO E LIMPEZA

1. Depois que a fonte de água é usada normalmente por um período de tempo, é recomendável ser limpo uma vez por semana, de acordo com o uso real;
2. Antes de instalar, manter, mover, adicionar água e limpar o produto, o adaptador de energia deve ser desconectado;
3. Ao limpar o produto, o uso de produtos químicos e agentes de limpeza deve ser evitado, e a base da fonte de água e o adaptador de energia não devem ser imersos ou enxaguados com água;
4. Quando o produto não estiver em uso, verifique se a energia está desconectada. Desmonte e seque o produto. Após a secagem, coloque cada parte da caixa em ordem de acordo com a ordem de embalagem original para uma reutilização futura.

VIII. SUBSTITUIÇÃO DO ELEMENTO DE FILTRO

1. Para a saúde de animais de estimação amados, recomenda-se que o elemento do filtro seja substituído a cada 2-4 semanas de acordo com a qualidade da água e o uso real.
2. Recomenda -se mergulhar o elemento de filtro em água por 5 a 10 minutos antes do uso;
3. É normal se um pouco de pó preto flutuar na água, que é o carbono ativado não tóxico e inofensivo usado no algodão do filtro flutuando com o fluxo de água.

IX DISPOSIÇÃO

Descarte correto deste produto



Essa marcação indica que este produto não deve ser descartado com outros resíduos domésticos em toda a UE. Para evitar possíveis danos ao meio ambiente ou à saúde humana de descarte não controlado por resíduos, recicle -o com responsabilidade para promover a reutilização sustentável de recursos materiais. Para devolver seu dispositivo usado, use os sistemas de devolução e coleta ou entre em contato com o varejista onde o produto foi comprado. Eles podem levar este produto para reciclagem segura ambiental.

Garantia: Dois anos

X. APP DOWNLOAD E CONEXÃO

1. APP download e instalação

- Opção 1: Abra o Google Play/App Store, pesquise "AIGOSMART", faça o download e instale -o;
- Opção 2: Digitalize o código QR esquerdo para fazer download e instalar "AIGOSMART".

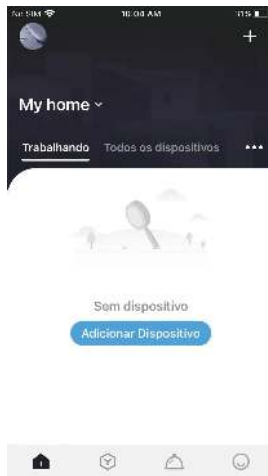


2. APP registo e login

(1) Conecte seu telemóvel ao WiFi, ative o local do seu telefone celular, abra a aplicação "AIGOSMART" para se registar e fazer login.



(2) Faça login e digite a página inicial.



3. Rede de dispositivos

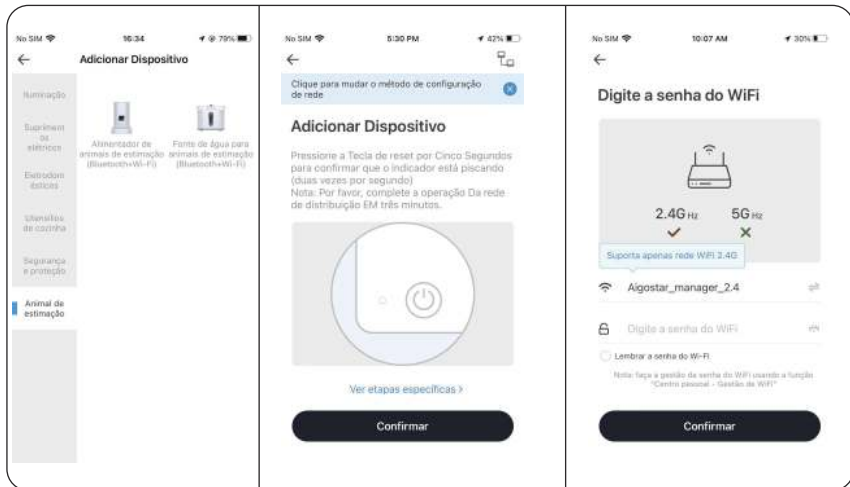
O dispositivo pode ser conectado de duas maneiras, o modo Bluetooth e a conexão WiFi. O dispositivo está em rede no modo Bluetooth por padrão.

3.1 Modo Bluetooth

(1) clique em [+] ou "Adicionar dispositivo" no canto superior direito da página inicial e selecione "Pet" - "Fonte de água para animais de estimação" (Bluetooth+WiFi);

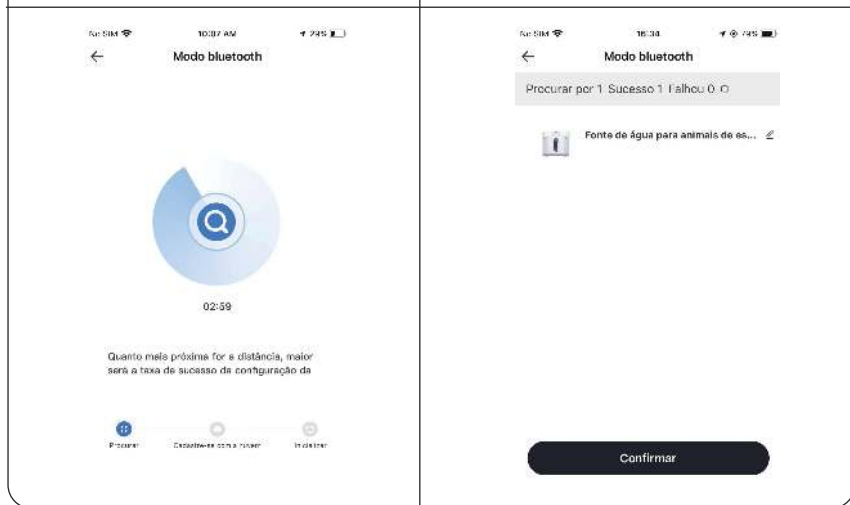
(2) Ligue a energia, pressione e segure a tecla de função do dispositivo por 5s, confirme que a luz está a piscar, clique em "Confirmar";

(3) Selecione o WiFi ao qual o dispositivo será conectado, digite a senha e clique em "Confirmar".



(4) Aguarde a rede bem sucedida do dispositivo ;

(5) Clique em "Confirmar" depois de adicionar com sucesso.



3.2 Conectar WiFi

(1) Clique no ícone no canto superior direito, selecione "Connect WiFi" e clique em "Confirmar";



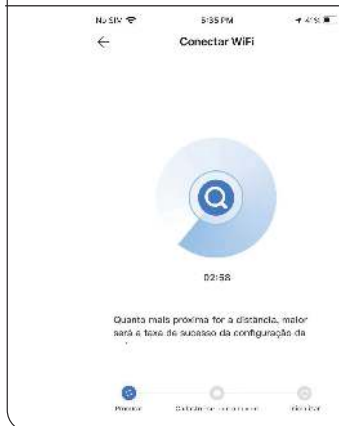
(2) Ligue a energia, pressione e segure a tecla de função do dispositivo para 5s, confirme que a luz indicadora está a piscar, clique em "Confirmar";



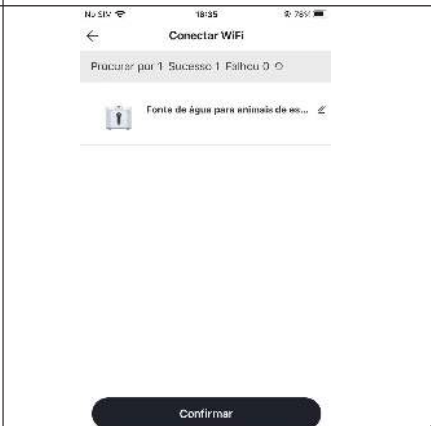
(3) selecione o WiFi ao qual o dispositivo será conectado, digite a senha e clique em "Confirmar";



(4) aguarde a rede bem sucedida do dispositivo;



(5) Clique em "Confirmar" depois de adicionar com sucesso.



3.3 Captura de tela da interface de controle de aplicações



Nota: Devido ao desenvolvimento contínuo e atualização da aplicação, pode haver alguns pequenos ajustes na página da aplicação. Consulte a versão real. Para detalhes sobre as funções na interface da aplicação, consulte o guia relacionado na aplicação.

XI. FUNÇÕES DO PAINEL DE APLICAÇÕES

1. Ajuste do nível do fluxo de água: três níveis, baixo - médio - alto;
2. Modos de trabalho:
[Fluxo constante]: 24 horas de água contínua.
[Fluxo intermitente]: Dispense a água a cada 5 minutos por 5 minutos.
3. Função de tempo: a máquina pode ser definida no tempo e desativação, bem como o modo de trabalho e o fluxo de água quando a máquina está a funcionar;
4. Lembrete de vida útil do elemento do filtro: a configuração do tempo varia de 0 a 90 dias; Quando a contagem regressiva for zero, a substituição do elemento de filtro será lembrada;
5. Redefina o lembrete do elemento de filtro: Após substituir o elemento de filtro, clique para redefinir o [Lembrete de vida útil do elemento do filtro];
6. Lembrete de limpeza: A configuração do tempo varia de 0 a 90 dias; Depois que a contagem regressiva é zero, é recomendável limpar o equipamento;
7. Redefina o lembrete de limpeza: Após a limpeza do dispositivo, clique para redefinir o [lembrete de limpeza];
8. Lembrete de volume de água:
Lembrete do volume de água restante: Quando o volume de água é inferior a 350 ml, a aplicação mostra "água insuficiente" e a luz indicadora de volume de água ficará vermelha. Adicione água para manter a máquina a funcionar.

Köszönjük, hogy megvásárolta a Nobleza intelligens kisállat itatókutat!
A termék használata előtt olvassa el ezt az útmutatót figyelmesen.

I. MEGJEGYZÉSEK ---

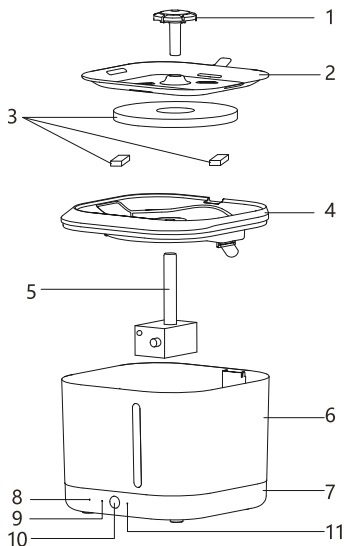
1. A termék macskák vagy kis- és közepes méretű kutyák számára megfelelő;
2. A termék és a tartozékok nem ehetők;
3. A gyermekek csak szülői felügyelet mellett, megfelelően használhatják a készüléket;
4. A termék száraz beltéren használható, és nem helyezhető közvetlen napfényre, hogy ne befolyásolja a víz minőségét, és felgyorsítsa a termék elhasználódását;
5. A használat során vízszintesen helyezze el a terméket, hogy nehorog véletlenül felboruljon, mert kiömölhet a víz vagy a gép nem használható megfelelően;
6. Ha a wifi-üzemmódot használja, próbálja meg úgy elhelyezni a terméket, hogy a készülék akadálymentesen fogadhassa a jelet, illetve ne legyen más wifi-adó, tápcsatlakozó és egyéb elektromos készülék a közelben, hogy ne

befolyásolják a wifi-vezérlés érzékenységét.

II. TERMÉKADATOK

Termékkód	S40101N33/S40101N34
Gyári modellszám	PW25C
Kapacitás	2,5liter
Méretetek	17,9 x 17,9 x 18,7cm (hosszúság x szélesség x magasság)
Tömeg	831g
Anyag	ABS
Adapter	Bemenet 100-240V~ 50/60Hz Kimenet, 5V=== 1A
Bemeneti teljesítmény	Egyenáram 5V=== 1A
Működési frekvencia	2400 - 2483,5MHz
Maximális átviteli teljesítmény	19dBm
Teljesítmény	2,8W

III. TERMÉKÁBRA



1. Virág alakú kifolyó
2. Itatótálca
3. Szűrőelem
4. Szűrőtálca
5. Vízszivattyú
6. Vízartály
7. Talp
8. Vízmennyiség jelzőfény
9. Üzemkijelző jelzőfény
10. Bekapcsológomb
11. Wifi-jelzőfény

IV. GOMBOK ÉS JELZŐFÉNY



(1) Bekapcsológomb

Kattintás: A szőkőkút be-/kikapcsolását vezérli;

Hosszan megnyomva: A termék hálózati vételi módba kapcsol, és a wifi-jelzőfény villog.

(2) Vízmennyiség jelzőfény

5 másodpercig tartó villogás után folyamatosan világít: A vízmennyiség túlságosan alacsony.

(3) Üzemkijelző jelzőfény

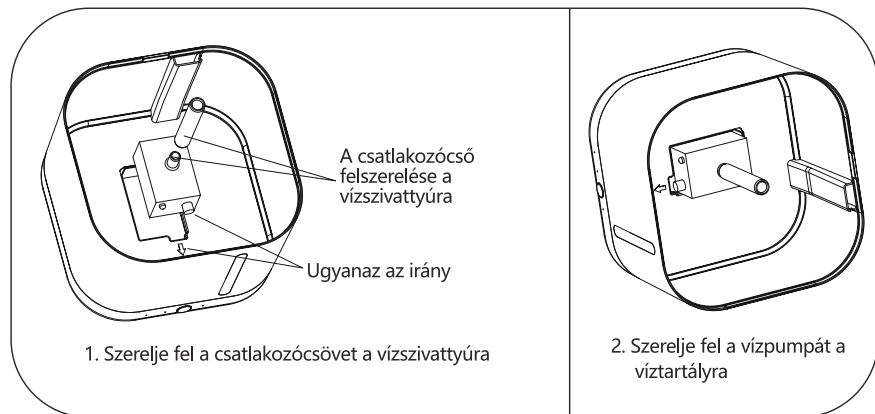
Folyamatosan világít: A gép megfelelően működik.

(4) Wifi-jelzőfény

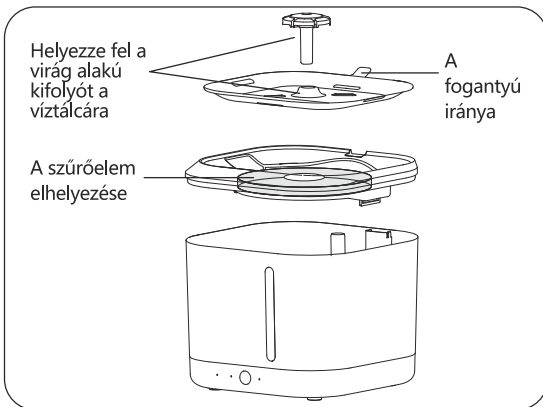
Folyamatosan világít: A wifi sikeresen csatlakozott és ketyegő hang hallható

Villogás: Várakozás a wifi-kapcsolatra.

V. A TERMÉK ÖSSZEÁLLÍTÁSA



3. Szerelje fel a szűrőtálcát úgy, hogy a fogantyú közvetlenül a víztartály átlátszó ablakával szemben legyen;
4. Helyezze be a szűrőbetétet és a víztálcát;
5. Helyezze fel a virág alakú kifolyót (a tényleges igényeknek megfelelően);
6. Csatlakoztassa a tápkábelt és az adaptert.



VI. HIBAELHÁRÍTÁSI ÚTMUTATÓ

Ha a termék nem vagy nem megfelelően működik, a következőket kell ellenőriznie:

Rendellenes működés	Megoldások
A termék nem adagol vizet, és az üzemmjelző fény nem világít	Ellenőrizze, hogy a termék nincs-e kikapcsolva, és a tápellátás megfelelő-e; Megfelelően van-e csatlakoztatva a készülék az áramellátáshoz
A termék nem adagol vizet, és a vízmennyiség jelzőfény világít	Ellenőrizze, hogy nem kevés-e a vízmennyiség (a vízmennyiség jelzőfény pirosan világít)
A vízáramlás gyenge	Ellenőrizze, hogy a vízszivattyú alkatrészeit és a kifolyócsövet nem tömítik-e el szennyeződés és szőr
A termék nem adagol vizet, a vízszivattyú hangot ad	Ellenőrizze és tisztítsa meg a vízszivattyút, és ellenőrizze, hogy a vízszivattyú és a víztartály megfelelően és megfelelő helyzetben van-e felszerelve; kapcsolja ki a készüléket 15 másodpercre, és indítsa újra.
A vízáramlás túlzott hanggal jár	Vegye ki a szűrőszivacsot, ellenőrizze, hogy a szűrőtálca bal és jobb oldalán lévő nyílások tiszták-e, és tisztítsa ki a két nyílást erre alkalmas tárgyakkal.

VII. KARBANTARTÁS ÉS TISZTÍTÁS

1. Az itatókutat rendeltetésszerű használat esetén hetente egy alkalommal ajánlott tisztítani, a tényleges használatnak megfelelően;
2. A telepítés, karbantartás, mozgatás, víz hozzáadása és a termék tisztítása előtt ki kell húzni a hálózati adaptert.
3. A termék tisztításakor kerülni kell a vegyi anyagok és tisztítószeres használatát, és az itatókút alsó részét és a hálózati adaptert nem szabad vízbe meríteni vagy vízzel öblíteni;
4. Ha a termék nincs használatban, győződjön meg arról, hogy nem csatlakozik az elektromos hálózathoz. Szerelje szét és szárítsa meg a terméket. Szárítás után helyezze az egyes alkatrészeket a dobozba, az eredeti csomagolási sorrendnek megfelelően, hogy később újra használhassa.

VIII. A SZŰRŐELEM CSERÉJE

1. A szeretett háziállatok egészsége érdekében a szűrőbetétet 2-4 hetente ajánlott kicserélni a vízminőségnek és a tényleges használatnak megfelelően.
2. Ajánlatos a szűrőbetétet használat előtt 5-10 percre vízben áztatni;
3. Normális jelenség, ha némi kis mennyiségű fekete por úszik a vízben, ami a szűrőpamutban használt nem mérgező és ártalmatlan aktív szén, amely a vízáramlással együtt mozog.

IX. HULLADÉKKEZELÉS

A termék megfelelő hulladékkezelése



Ez a jelölés azt jelenti, hogy a termék az EU területén nem helyezhető a háztartási hulladékba. Az ellenőrizetlen hulladéktárgyatlanításból eredő esetleges környezeti károk vagy emberi egészségkárosodás megelőzése érdekében a termék hulladékkezelését felelősségteljesen kell végezni, az anyagi erőforrások fenntartható újrahasznosításának elősegítése érdekében. A használt készülék hulladékkezeléséhez használja a hulladékgyűjtő rendszereket, vagy vegye fel a kapcsolatot a kereskedővel, akitől beszerezte a terméket. A kereskedők gondoskodnak a termék környezetvédelmi szempontból biztonságos hulladékkezeléséről.

Jótállás: Két év

X. AZ ALKALMAZÁS LETÖLTÉSE ÉS CSATLAKOZTATÁSA

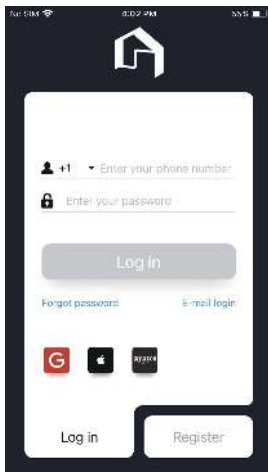
1. Az ALKALMAZÁS letöltése és telepítése

1. lehetőség: Nyissa meg a Google Play/APP Store áruházat, keressen rá az „AigoSmart” kifejezésre, töltse le és telepítse;
2. lehetőség: Olvassa be a bal oldali QR-kódot az „AigoSmart” alkalmazás letöltéséhez és telepítéséhez.

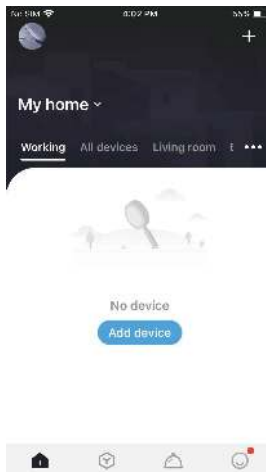


2. Az ALKALMAZÁS regisztrálása és bejelentkezés

(1) Csatlakoztassa mobiltelefonját a wifi-hálózathoz, engedélyezze mobiltelefonján a helymeghatározást, majd a regisztrációhoz és bejelentkezéshez nyissa meg az „AigoSmart” ALKALMAZÁST.



(2) Jelentkezzen be és lépjen a kezdőlapra.



3. A készülék hálózatra kapcsolása

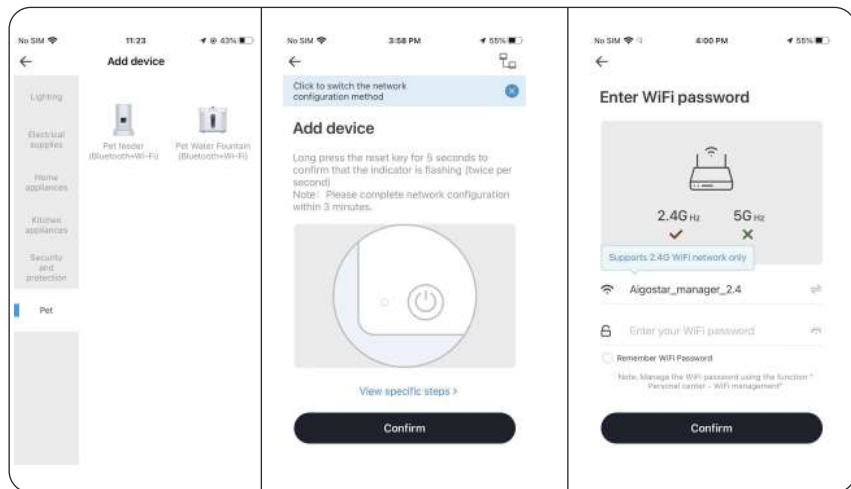
A készülék kétféleképpen csatlakoztatható: Bluetooth módban és wifi-kapcsolattal. A készülék az alapbeállítások szerint Bluetooth üzemmódban csatlakozik a hálózathoz.

3.1 Bluetooth üzemmód

(1) Kattintson a [+] vagy az „Add device” (Készülék hozzáadása) lehetőségre a kezdőlap jobb felső sarkában, és válassza a „Pet” (Kisállat) - „Pet water fountain” (Kisállat itatókút) (Bluetooth+WiFi) elemet;

(2) Kapcsolja be a készüléket, nyomja meg és tartsa lenyomva a készülék funkciógombját 5 másodpercig, ellenőrizze, hogy a jelzőfény villog, majd kattintson a „Confirm” (Megerősítés) elemre;

(3) Válassza ki azt a Bluetooth-kapcsolatot, amelyhez a készüléket csatlakoztatni kívánja, és kattintson a „Confirm” (Megerősítés) elemre.



(4) Várja meg, amíg a készülék sikeresen csatlakozik a hálózathoz;

(5) A csatlakozás után kattintson a „Confirm” (Megerősítés) elemre.



3.2 Wifi-csatlakoztatás

(1) Kattintson a jobb felső sarokban található ikonra, válassza a „Connect WiFi” (wifi-csatlakozás) lehetőséget, és kattintson a „Confirm” (Megerősítés) elemre;



(2) Kapcsolja be a készüléket, nyomja meg és tartsa lenyomva a készülék funkciógombját 5 másodpercig, ellenőrizze, hogy a jelzőfény villog, majd kattintson a „Confirm” (Megerősítés) elemre;



(3) Válassza ki azt a wifi-hálózatot, amelyhez a készüléket csatlakoztatni kívánja, adja meg a jelszót, és kattintson a „Confirm” (Megerősítés) elemre.



(4) Várja meg, amíg a készülék sikeresen csatlakozik a hálózathoz;



(5) A csatlakozás után kattintson a „Confirm” (Megerősítés) elemre.



3.3 Képernyőképek az ALKALMAZÁS vezérlőfelületéről



Megjegyzés: Az alkalmazás folyamatos fejlesztése és frissítése miatt az ALKALMAZÁS felületén előfordulhatnak kisebb módosítások. Használja az aktuális verziót. Az ALKALMAZÁS kezelőfelületén rendelkezésre álló funkciókkal kapcsolatos részletek az ALKALMAZÁS megfelelő útmutatójában találhatóak.

XI. FUNKCIÓK AZ ALKALMAZÁS KEZELŐFELÜLETÉN

1. Water flow level adjustment (Vízátfolyás sebességének beállítása): Három szint, low (alacsony) - medium (közepes) - high (magas);
2. Working modes (Üzemmodok):
 [Constant flow] (Folyamatos áramlás): Folyamatos vízáramlás 24 órán át.
 [Intermittent flow] (Szakaszos áramlás): Vízádagolás 5 percenként 5 percig.
3. Időzítőfunkció: A gép időzítését be- és kikapcsolhatja, valamint működés közben az üzemmód és a vízáramlás is beállítható;
4. Szűrőelem-élettartam emlékeztető: 0-90 napos időintervallum beállítása; ha a visszaszámláló nullához ért, emlékeztet a szűrőelem cseréjére;
5. Szűrőelem élettartama emlékeztető alaphelyzetbe állítása: A szűrőelem cseréje után kattintson a [Filter element lifespan reminder] (Szűrőelem-élettartam emlékeztető) lehetőségre az alaphelyzetbe állításhoz;
6. Tisztítási emlékeztető: 0-90 napos időintervallum beállítása; miután a visszaszámláló nullához ért, ajánlott a berendezés tisztítása;
7. Tisztítási emlékeztető alaphelyzetbe állítása: A készülék tisztítása után kattintson a [Cleaning reminder] (Tisztítási emlékeztető) lehetőségre az alaphelyzetbe állításhoz;
8. Vízmennyiség emlékeztető:
 Fennmaradó vízmennyiség emlékeztető: Ha a vízmennyiség kevesebb, mint 350 ml, az alkalmazás az „Insufficient Water” („Elégtelen vízmennyiség”) feliratot jeleníti meg, és a vízmennyiség jelzőfénye pirosan világít. Töltsön be vizet, hogy a gép működjön.



AIGOITALIA S.R.L.
MONZA (MB) VIA MONTE
BARRO 19
IT11451750969



WWW.NOBLEZA.EU
MADE IN CHINA