

# INSTRUCTION MANUAL



## SMART PET FEEDER



BARCODE: 8719138186754

**MODEL** S40101LOR

PLEASE READ THIS MANUAL CAREFULLY BEFORE  
OPERATING YOUR PRODUCT AND RETAIN THESE  
INSTRUCTIONS FOR FUTURE USE



# CONTENTS

---

<b>EN</b>	-----	01-09
<b>ES</b>	-----	10-18
<b>PL</b>	-----	19-27
<b>IT</b>	-----	28-36
<b>DE</b>	-----	37-45
<b>NL</b>	-----	46-54
<b>FR</b>	-----	55-63
<b>PT</b>	-----	64-72
<b>HU</b>	-----	73-81

Thank you for buying Nobleza Smart Pet Feeder.  
Please read this manual carefully before operating this product.

## I. WARNING

---

---

- 1) Recommended for pets over 3 months old.
- 2) Recommended for indoor use. Keep away from fire source and keep it out of direct sunlight.
- 3) Please use the original power adapter, otherwise the device will be damaged or unable to work.
- 4) Soaking or drenching in water is strictly prohibited.
- 5) Recommended to use against the wall to prevent being knocked down by pets.
- 6) Use with the guidance of adults for children.
- 7) Please do not eat or soak the desiccant in water. Please do not continue to use it if damaged.
- 8) If you move or stop using the product, please unplug the power cord and remove the bottom battery.
- 9) In addition to maintenance personnel,

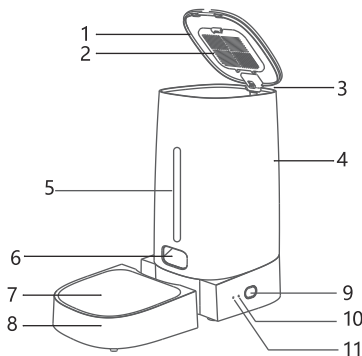


please do not disassemble and repair the product to avoid accidental injury.

## II. PARAMETERS (SPECIFICATIONS)

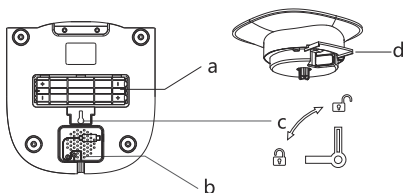
Aigostar model	S40101LOR
Factory model	PTM-101
Capacity	4L
Dimensions	335*330*177(mm)
Weight	1330g
Materials	ABS+304 stainless steel
Charger	INPUT: 100-240V; 50/60Hz 0.45A OUTPUT: 5.0V; 1.0A 5.0W
Input current	DC 5V/1A
Wireless connections	WiFi (2.4GHz) + Bluetooth
working frequency	2.412-2.484 GHz
Maximum transmission power	18 dBm

## III. COMPONENT DRAWING



### Product component drawing

- 1) Top lid
- 2) Desiccant box
- 3) Open lid button (behind)
- 4) Main body
- 5) Viewable window
- 6) Food outlet
- 7) Stainless steel bowl
- 8) Food bowl
- 9) Button
- 10) Remaining food indicator light (red)
- 11) WiFi / Bluetooth indicator light (green)



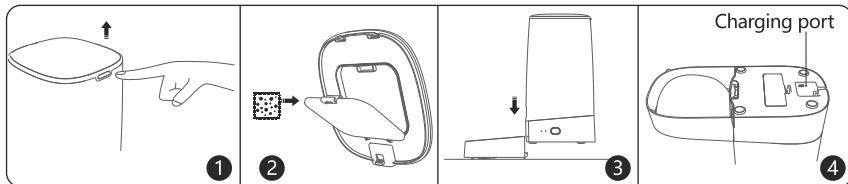
### Product bottom drawing

- a. Battery compartment
- b. Insertion indication of data cable
- c. Removable knob
- d. Food container inner tray

## IV. PRODUCT OPERATION INSTRUCTIONS (PICTURES AND TEXT)

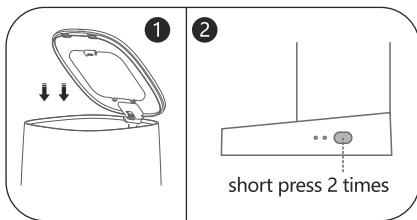
### Installation procedure

- 1) Open the lid and fill the food  
Press and hold the button behind - open the lid upwards - fill the food
- 2) Install desiccant  
Open the top lid - open the desiccant box - place the desiccant and cover the lid
- 3) Install the food bowl  
Put the food bowl on the flat - assemble the main body and the food bowl - as shown in the picture
- 4) Power on  
Take out the charging cable - insert the type-C charging port at the bottom of the main body



### -How to use

- 1) Add the pet food to the food container and put back the top lid (available for 4-12mm diameter dry food)
- 2) One-button operation: Double click on the food dispensing button to dispense a bowl of food (About 5g each time. The actual weight will vary depending on the density of the pet food)



### -Machine indicator light instructions

- 1) Green light is flashing fast / Waiting for connection mode.
- 2) Green light is always on / The device is connected.
- 3) Red light is flashing slowly / The food is not enough, please replenish in time.
- 4) Red light is flashing fast / The machine is stuck. Please check whether the machine is faulty.
- 5) Red light is off / The food is sufficient.

### -Dual power supply system

If there is frequent power or Internet disconnection at home, please set up a pet feeding plan in the APP and install four AA batteries in the machine. You can use it at rest, because this machine has the function of memory storage when the network is disconnected, so the feeding plan is carried out as usual, and there is no need to worry about pets starving.

## V. SOLUTIONS

### A: Networking is unsuccessful

- 1) Please make sure the network password is entered correctly.
- 2) Please make sure the WiFi signal is good, it is recommended that the distance should not exceed

10 meters to avoid poor network signal.

- 3) Please make sure to use 2.4GHz WiFi network, this product does not support 5GHz WiFi network at the moment.
- 3.1) How to confirm WiFi is 2.4GHz or 5GHz WiFi: First of all, unlock the phone to connect the signal of wireless router, click "Settings" to enter, click "Wireless/Network", select "WLAN", select the connected WiFi in the WiFi list, then you can see the frequency information in the WiFi details interface after entering, and the frequency information will show whether the WiFi connection is 2.4GHz or 5GHz.
- 3.2) Follow these steps to change the 2.4GHz: First of all, find your router, turn to the back to record the management IP address and device password, open your cell phone browser to search the IP address of the router, enter the router settings, open the interface and enter the password. If you forget the password, click "Forget Password" below to enter the initialization of the device, and then you can log in to the router. Enter the router management interface, click WiFi settings to enter the interface and you can see the 2.4GHz band, and then click Save, the device can be restarted.

#### **B: The device can't be searched**

- (1) First ensure that the power connection and network status is normal.
- (2) The device is not in the network state can not be searched, please ensure that the device has entered the network state, long press the food dispensing button about 5s to reset the WiFi connection, enter the manual network mode.
- (3) If the feeder is connected to other devices and needs to connect with other users' devices, you can use the "Share Device" function to share the device with other users.

#### **C: No food dispensed or the food outlet is stuck**

- 1) Please check if the remaining food is sufficient.
- 2) This product only supports the use of dry food or freeze-dried (4-12mm), please make sure not to use other types of pet food (such as wet food).
- 3) Please make sure the food outlet is not too full. In this case, the amount of food can be reduced.
- 4) Please clean up the food container after stuck to ensure that the machine can be used normally.

#### **D: Not working after power on**

- 1) Please check whether the power plug is properly connected to the electricity.
- 2) Whether the machine power supply type C plug is reliably connected.
- 3) Whether the power indicator lights up normally.

#### **E: The feeder shows offline**

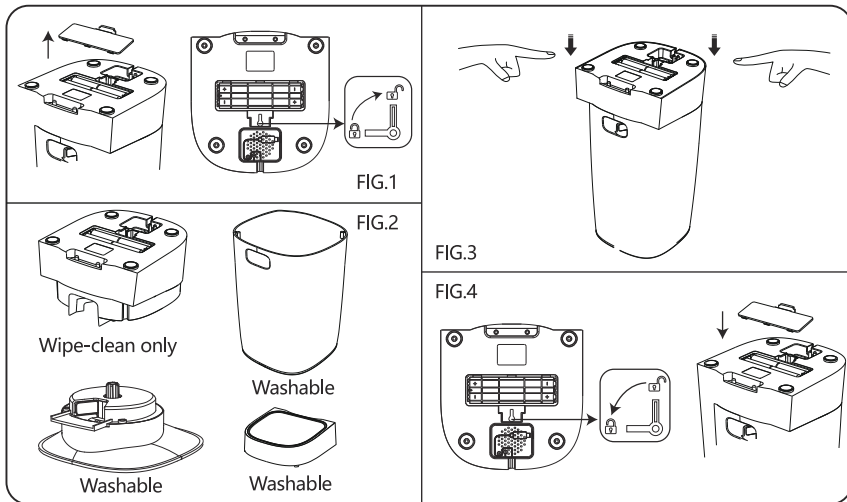
- 1) Please check whether your own cell phone network is connected properly.
- 2) Please check whether the network of the environment where the feeder is located is normal. Try not to use it through the wall. According to the WiFi characteristics, the WiFi signal reception will drop sharply through the wall, resulting in an unstable connection or offline.

In order to reduce the power consumption brought by the device networking, the feeder will enter standby mode after 3 minutes of no operation in battery-powered mode, at which time the feeder will not be connected to the network. (TIP: Please set the feeding plan in advance before going out to avoid disconnection at home and the device going offline.)

## **VI. CLEANING AND MAINTENANCE**

- 1) Before cleaning, please unplug the power supply and the data cable.
- 2) Open the lid of the food container, clean all the pet food, then turn the machine upside down,

- open the battery cover, turn the knob to the "unlock" direction. (FIG.1)
- 3) Then raise the "base" from the bottom to the top and remove the " food container inner tray" to complete the disassembly (The " food container " and " food container inner tray " can be washed. The "base" can not be washed and only can be wiped with wet or dry cloth.) (FIG.2)
- 4) After cleaning, turn the food container upside down according to the disassembly steps, put in the "inner tray" first and then put down the base after aligning the food outlet with the food container, align the four corner points of the base and press to match. (FIG.3)
- 5) Finally, turn the unlocking knob at the bottom of the base to the "lock" direction, so that the "base" can be locked with "food container". Then install the battery cover to complete the installation. (FIG.4)



## VII. DISPOSAL

Disassemble and recycle the feeder in accordance with local regulations

Correct disposal of this product



This mark indicates that this product should not be disposed of in the same way as typical household waste in Europe. To prevent possible harm to the environment and human health, we suggest that you dispose of any unwanted feeders by delivering them to an appropriate waste disposal center. Disposal should be carried out in an environmentally-friendly manner and the product should be made available to any applicable recyclable material collection service.

## VIII. OPERATION PANEL AND MAIN FUNCTION DESCRIPTION (APP NETWORKING OPERATION INSTRUCTIONS)

### 8.1 APP download and installation

Option 1: Open Google Play/APP Store, search for "AigoSmart", download and install it.

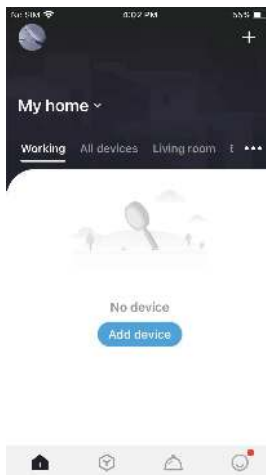
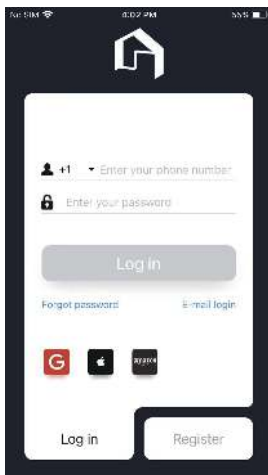
Option 2: Scan the QR code below to download and install "AigoSmart".



### 8.2 APP Registration and Login

1. Connect your cell phone to WiFi, enable your cell phone location, open the "AigoSmart" APP to register and log in.

2. Login and enter the home page.



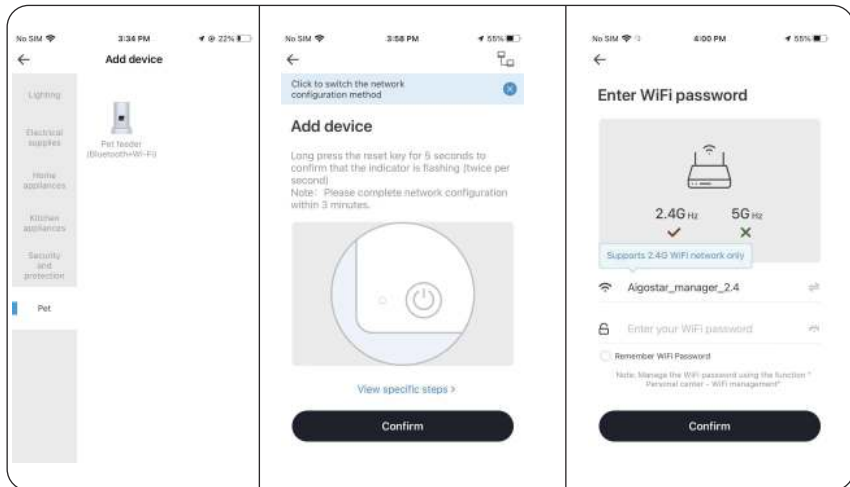
### 8.3 Device Networking (The device can be connected in two ways, namely Bluetooth mode and WiFi connection. The device is networked in Bluetooth mode by default.)

#### 8.3.1 Bluetooth mode

1. Click [+] or "Add device" at the top right corner of the home page and select "Pet" - "Pet feeder" (Bluetooth+WiFi);

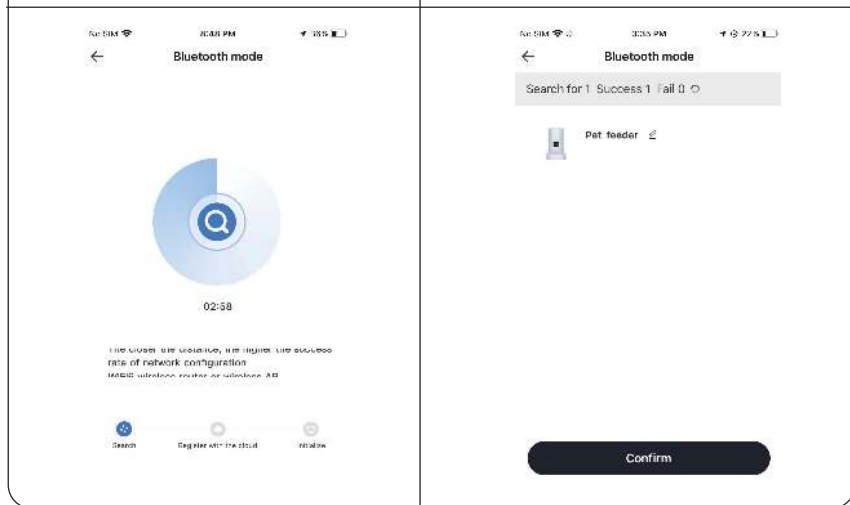
2. Turn on the power, press and hold the function key of the device for 5s, confirm that the light is flashing, click "Confirm";

3. Select the WiFi to which the device will be connected, enter the password and click "Confirm".



4. Waiting for successful networking of the device;

5. Click "Confirm" after adding successfully.



## 8.3.2 Connect WiFi

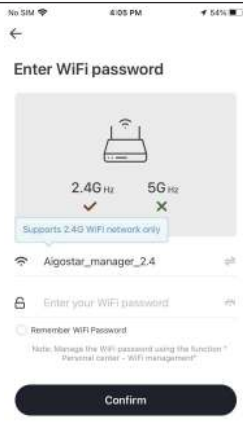
1. Click on the icon in the top right corner, select "Connect WiFi" and click "Confirm";



2. Turn on the power, press and hold the function key of the device for 5s, confirm that the light is flashing, click "Confirm";



3. Select the WiFi to which the device will be connected, enter the password and click "Confirm";



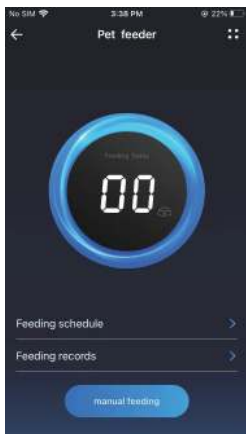
4. Waiting for successful networking of device;



5. Click "Confirm" after adding successfully.



### 8.3.3 Screenshot of APP control interface



Click the button in the top right corner to enjoy more functions such as slow feeding and playing recordings while feeding.

Note: Due to the continuous development and upgrade of the APP, there may be some minor adjustments on the APP page. Please refer to the actual version. For details about the functions on the APP interface, see the related guide on the APP.



Gracias por comprar el comedero inteligente para mascotas Nobleza.  
Lea este manual detenidamente antes de utilizar el producto.

## I. ATENCIÓN

---

---

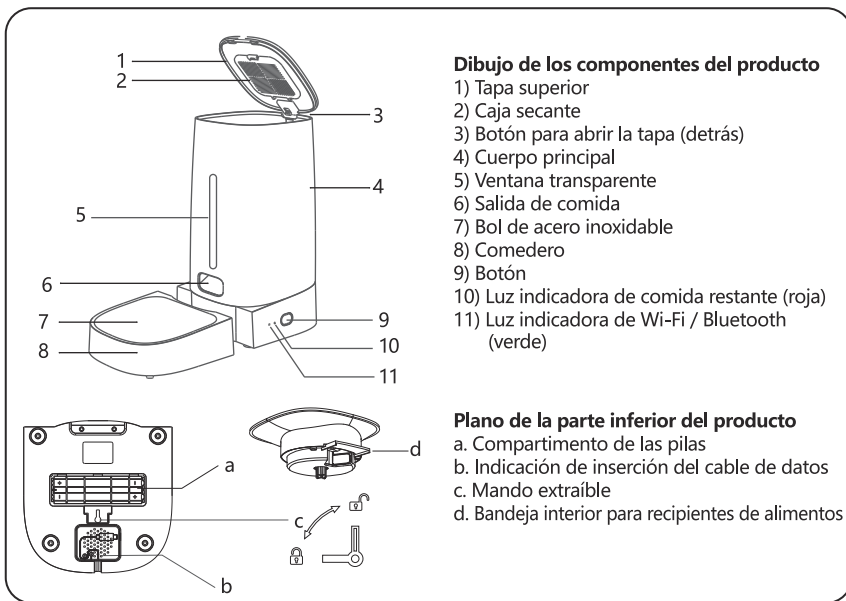
- 1) Recomendado para mascotas de más de 3 meses.
- 2) Recomendado para el uso en interiores. Mantener alejado de fuentes de calor y de la luz solar directa.
- 3) Utilice el adaptador de corriente original, de lo contrario el dispositivo podría dañarse o dejar de funcionar.
- 4) Queda totalmente desaconsejado sumergir el producto en agua.
- 5) Se recomienda utilizarlo contra la pared para evitar que las mascotas lo derriben.
- 6) En el caso de los niños, utilícelo bajo la supervisión de un adulto.
- 7) No coma el secante ni lo moje. No siga utilizándolo si está dañado.
- 8) Si mueve o deja de usar el producto, desenchufe el cable de alimentación y retire la batería inferior.
- 9) Solo el personal de mantenimiento tiene permitido desmontar o reparar el

# producto para evitar lesiones accidentales.

## II. PARÁMETROS (ESPECIFICACIONES)

Modelo Aigostar	S40101L0R
Modelo de fábrica	PTM-101
Capacidad	4 L
Dimensiones	335 x 330 x 177 (mm)
Peso	1330 g
Materiales	ABS + 304 acero inoxidable
Cargador	ENTRADA: 100-240 V; 50/60 Hz 0,45 A SALIDA: 5,0 V; 1,0 A 5,0 W
Corriente de entrada	CC 5 V/1 A
Conexiones inalámbricas	Wi-Fi (2.4 GHz) + Bluetooth
Frecuencia de funcionamiento	2.412-2.484 GHz
Potencia máxima de transmisión	18 dBm

## III. DIBUJO DE LOS COMPONENTES



## IV. INSTRUCCIONES PARA UTILIZAR EL PRODUCTO (IMÁGENES Y TEXTO)

### Procedimiento de instalación

1) Abrir la tapa y rellenar la comida

Mantener pulsado el botón trasero - la tapa se abre hacia arriba - rellenar la comida

2) Instalar el secante

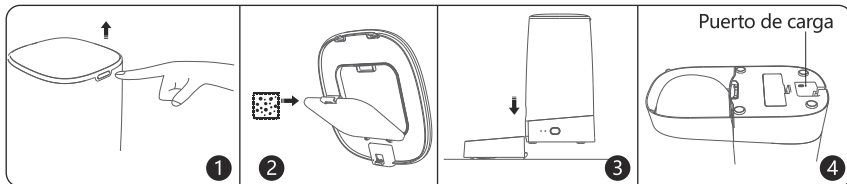
Abrir la tapa superior - abrir la caja del secante - colocar el desecante y cerrar la tapa

3) Instalar el comedero

Coloque el comedero en el plano - monte el cuerpo principal y el comedero - como se muestra en la imagen

4) Encendido

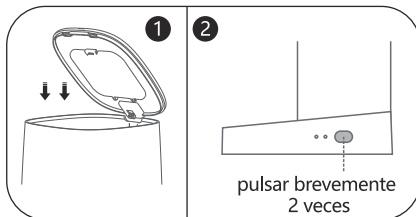
Sacar el cable de carga - insertar el puerto de carga tipo-C en la parte inferior del cuerpo principal



### -Cómo utilizarlo

1) Añada la comida para mascotas al comedero y vuelva a colocar la tapa superior (disponible para comida seca de 4-12 mm de diámetro)

2) Funcionamiento con un solo botón: Haga doble clic en el botón del dispensador de comida para dispensar un bol de comida (Alrededor de 5 g cada vez. El peso real variará dependiendo de la densidad de la comida para mascotas).



### - Instrucciones del indicador luminoso del aparato

1) La luz verde parpadea rápidamente / Esperando el modo de conexión.

2) La luz verde está siempre encendida / El aparato está conectado.

3) La luz roja parpadea lentamente / Comida insuficiente, rellénela.

4) La luz roja parpadea rápidamente / La máquina está atascada. Compruebe si la máquina está averiada.

5) La luz roja está apagada / Comida suficiente.

### - Sistema de alimentación doble

Si se da una desconexión frecuente de la red eléctrica o de la red de Internet en casa, configure un plan de alimentación para mascotas en la APP e instale cuatro pilas AA en el producto. Puede utilizarla en reposo gracias a su función de almacenamiento de memoria cuando la red está desconectada, por lo que el plan de alimentación se lleva a cabo como de costumbre y no hay necesidad de preocuparse de que las mascotas no obtengan su ración de alimento.

## V. SOLUCIONES

### A: La red no funciona

1) Asegúrese de que la contraseña de la red se introduce correctamente.

2) Asegúrese de que la señal Wi-Fi sea buena, se recomienda que la distancia no exceda los 10

metros para evitar una mala señal de red.

- 3) Asegúrese de utilizar una red Wi-Fi de 2.4 GHz, este producto no soporta redes Wi-Fi de 5 GHz por el momento.
- 3.1) Cómo confirmar que la red Wi-Fi es de 2.4 GHz o 5 GHz: En primer lugar, desbloquee el teléfono para conectar la señal del router inalámbrico, haga clic en "Configuración" para entrar, haga clic en "Inalámbrico / Red", seleccione "WLAN", seleccione la red Wi-Fi conectada en la lista de Wi-Fi, a continuación, podrá ver la información de la frecuencia en la interfaz de detalles de la red Wi-Fi y la información de la frecuencia mostrará si la conexión Wi-Fi es de 2.4 GHz o de 5 GHz.
- 3.2) Siga estos pasos para cambiar a la red de 2.4 GHz: En primer lugar, busque su router, gírelo para ver la dirección IP y la contraseña del dispositivo, abra el navegador de su móvil para buscar la dirección IP del router, entre en la configuración del router, abra la interfaz y escriba la contraseña. Si quiere olvidar la contraseña, haga clic en "Olvidar contraseña" para entrar en la inicialización del dispositivo y, a continuación, puede iniciar sesión en el router. Entre en la interfaz de gestión del router, haga clic en Configuración Wi-Fi para entrar en la interfaz y podrá ver la banda de 2.4 GHz, luego haga clic en Guardar y reinicie el dispositivo.

#### **B: No se encuentra el dispositivo**

- (1) En primer lugar, asegúrese de que la alimentación y el estado de la red sea normal.
- (2) Si el dispositivo no está en la red o no se encuentra, asegúrese de que esté en el estado de red, pulse prolongadamente el botón de dispensación de comida alrededor de 5 segundos para restablecer la conexión Wi-Fi y entrar en el modo de red manual.
- (3) Si el alimentador está conectado a otros dispositivos y necesita conectarlo a los dispositivos de otros usuarios, puede utilizar la función "Compartir dispositivo" para compartirlo con otros usuarios.

#### **C: No se dispensa comida o la salida de comida está atascada**

- 1) Compruebe si la comida restante es suficiente.
- 2) Este producto solo admite el uso de comida seca o liofilizada (4-12 mm), asegúrese de no utilizar otros tipos de comida para mascotas (como comida húmeda).
- 3) Asegúrese de que la salida de comida no esté demasiado llena. En este caso, puede reducir la cantidad de comida.
- 4) Limpie el recipiente de comida si se atasca para asegurarse de que la máquina se puede utilizar con normalidad.

#### **D: No funciona tras el encendido**

- 1) Compruebe si el enchufe de alimentación está bien conectado a la electricidad.
- 2) Si el enchufe de alimentación tipo C de la máquina está bien conectado.
- 3) Si el indicador de alimentación se enciende con normalidad.

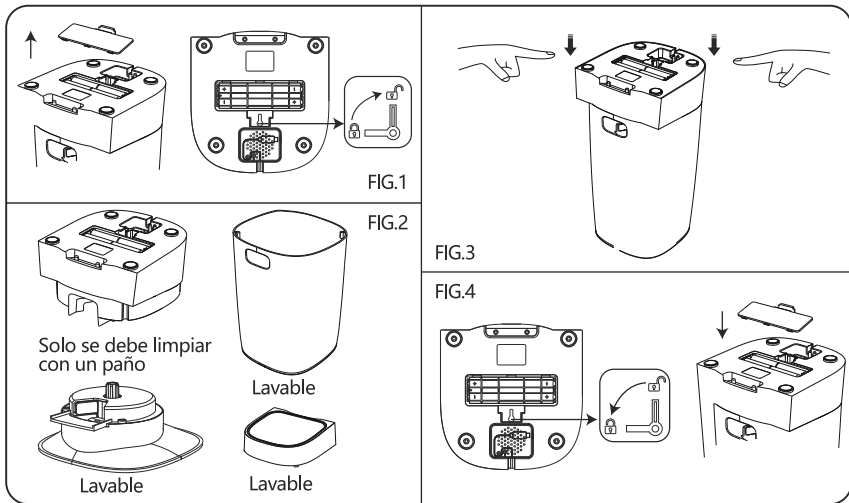
#### **E: El alimentador muestra fuera de línea**

- 1) Compruebe si su propia red móvil está bien conectada.
- 2) Compruebe si la red del entorno donde se encuentra el alimentador funciona con normalidad. Intente no conectarlo a través de una pared. De acuerdo con las características de la red Wi-Fi, la recepción de la señal caerá bruscamente a través de la pared, lo que resultará en una conexión inestable o en una desconexión total.

Con el fin de reducir el consumo de energía provocado por la conexión del dispositivo, el alimentador entrará en modo de espera después de 3 minutos sin funcionar en modo de alimentación por batería, momento en el cual el alimentador no se conectará a la red. (CONSEJO: Configure un plan de alimentación con antelación antes de salir para evitar la desconexión en casa y que el dispositivo se quede sin conexión).

## **VI. LIMPIEZA Y MANTENIMIENTO**

- 1) Antes de limpiar el aparato, desenchufe la fuente de alimentación y el cable de datos.
- 2) Abra la tapa del recipiente de comida, limpie la comida para mascotas, luego ponga el producto boca abajo, abra la tapa de la batería, gire la perilla hacia la dirección de "desbloqueo".(FIG.1)
- 3) A continuación, levante desde la base y retire la bandeja interior del contenedor de comida para desmontar el producto (el contenedor de comida y la bandeja interior del contenedor de comida pueden lavarse. La base no se puede lavar y solo se debe limpiar con un paño húmedo o seco). (FIG.2)
- 4) Después de la limpieza, dé la vuelta al contenedor de alimentos según los pasos de desmontaje, coloque primero la bandeja interior y luego la base después de alinear la salida de alimentos con el contenedor, alinee los cuatro puntos de las esquinas de la base y presione para que coincidan.(FIG.3)
- 5) Por último, gire el botón de desbloqueo situado en la parte inferior de la base hacia la dirección de "bloqueo", para que la base pueda bloquearse con el contenedor de alimentos. A continuación, instale la tapa de la batería para completar la instalación.(FIG.4)



## VII. ELIMINACIÓN

Desmante y recicle el alimentador automático de acuerdo con la normativa local

Eliminación correcta de este producto



Esta marca indica que este producto no debe desecharse del mismo modo que el resto de residuos domésticos comunes en Europa. Para evitar posibles daños al medio ambiente y a la salud humana, le sugerimos que se deshaga de los productos no deseados entregándolos en un centro de eliminación de residuos adecuado. La eliminación debe realizarse de forma respetuosa con el medio ambiente y el producto debe ponerse a disposición de cualquier servicio de recogida de materiales reciclables aplicable.

## VIII. PANEL DE CONTROL Y DESCRIPCIÓN DE LAS FUNCIONES PRINCIPALES (INSTRUCCIONES DE FUNCIONAMIENTO DE LA RED DE LA APP)

### 8.1 Descarga e instalación de la APP

Opción 1: Abra Google Play/APP Store, busque "AigoSmart", descárguelo e instálelo.

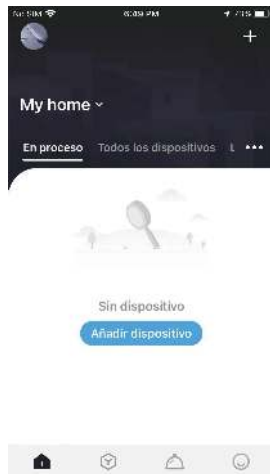
Opción 2: Escanee el siguiente código QR para descargar e instalar "AigoSmart".



### 8.2 Registrarse e iniciar sesión en la APP

1. Conecte su móvil a la red Wi-Fi, habilite la localización de su celular y abra la APP "AigoSmart" para registrarse e iniciar sesión.

2. Inicie sesión y entre en la página de inicio.



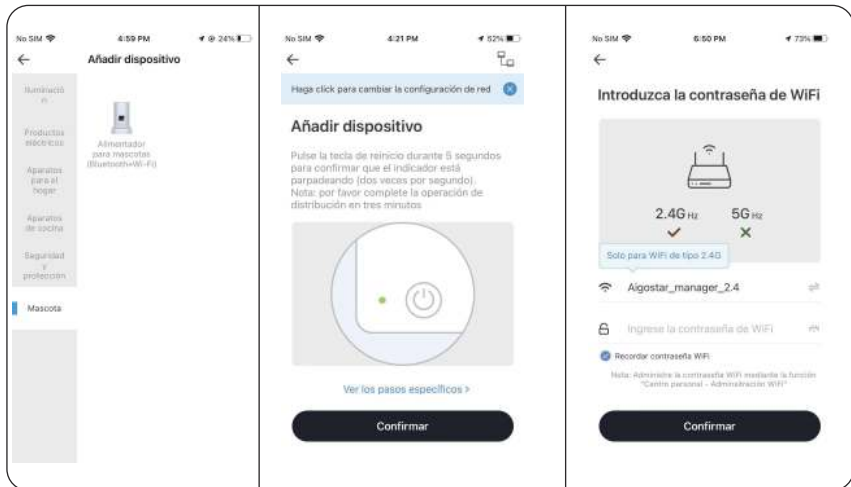
### 8.3 Conexión en red del dispositivo (el dispositivo puede conectarse de dos maneras, en modo Bluetooth y por Wi-Fi. Por defecto, el dispositivo se conectará a la red en modo Bluetooth).

#### 8.3.1 Modo Bluetooth

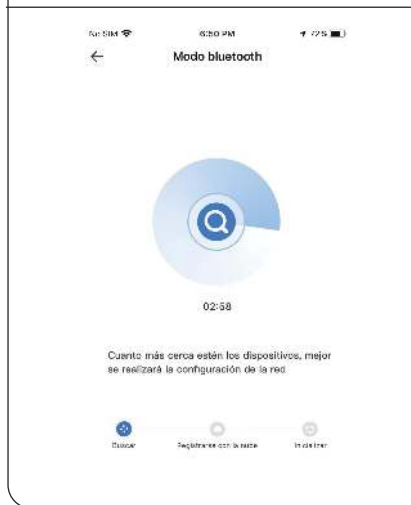
1. Haga clic en [+] o "Agregar dispositivo" en la esquina superior derecha de la página de inicio y seleccione "Mascotas" - "Alimentador de mascotas" (Bluetooth + Wi-Fi).

2. Encienda el dispositivo, mantenga pulsada la tecla de función durante 5 segundos, compruebe que la luz parpadea y haga clic en "Confirmar".

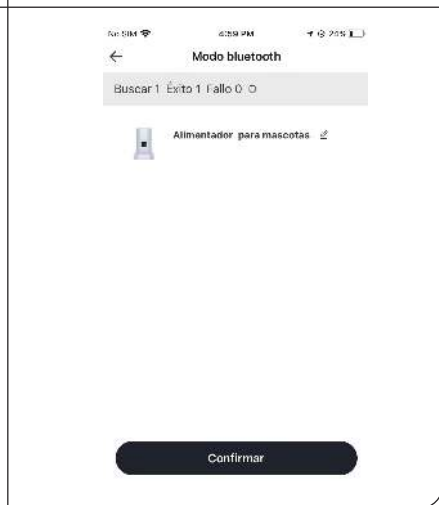
3. Seleccione la red Wi-Fi a la que se conectará el dispositivo, escriba la contraseña y haga clic en "Confirmar".



4. Esperando a que el dispositivo se conecte a la red correctamente.



5. Haga clic en "Confirmar" después de añadirlo correctamente.



## 8.3.2 Conectar a la red Wi-Fi

1. Haga clic en el icono de la esquina superior derecha, seleccione "Conectar Wi-Fi" y haga clic en "Confirmar".



2. Encienda el dispositivo, mantenga pulsada la tecla de función durante 5 segundos, compruebe que la luz parpadea, haga clic en "Confirmar".



3. Seleccione la red Wi-Fi a la que se conectará el dispositivo, escriba la contraseña y haga clic en "Confirmar".



4. Esperando a que el dispositivo se conecte a la red.



5. Haga clic en "Confirmar" después de añadirlo correctamente.





### 8.3.3 Captura de pantalla de la interfaz de control de la APP



Haga clic sobre el icono de la esquina superior derecha para disfrutar de más funciones, como la alimentación lenta y la reproducción de grabaciones.

**Nota:** Debido al continuo desarrollo y actualización de la APP, puede haber algunos ajustes menores en la página de la APP. Consulte la versión actual. Para obtener más información sobre las funciones de la interfaz de la APP, consulte la guía correspondiente.

Dziękujemy za zakup inteligentnego karmnika dla zwierząt od Nobleza. Prosimy dokładnie przeczytać instrukcję przed użyciem.

## I. OSTRZEŻENIE

---

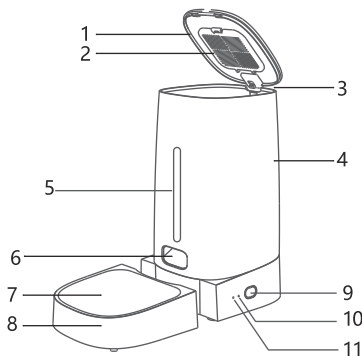
- 1) Zalecane dla zwierząt domowych powyżej 3 miesiąca życia.
- 2) Zalecane do użytku wewnętrznego. Przechowywać z dala od źródła ognia i trzymać go z dala od bezpośredniego światła słonecznego.
- 3) Proszę używać oryginalnego zasilacza, w przeciwnym razie urządzenie zostanie uszkodzone lub nie będzie działać.
- 4) Moczenie lub zanurzanie w wodzie jest surowo zabronione.
- 5) Zalecane do stosowania przy ścianie, aby zapobiec strąceniu przez zwierzęta domowe.
- 6) Dzieci mogą korzystać z urządzenia pod opieką osób dorosłych.
- 7) Proszę nie jeść ani nie moczyć środka osuszającego w wodzie. Proszę nie używać go, jeśli jest uszkodzony.
- 8) W przypadku przeniesienia lub zaprzestania używania produktu należy odłączyć przewód zasilający i wyjąć dolną baterię.
- 9) Osoby inne niż te z kwalifikacjami

konserwatorskimi nie powinny demontować ani naprawiać produktu, aby uniknąć przypadkowych obrażeń.

## II. PARAMETRY

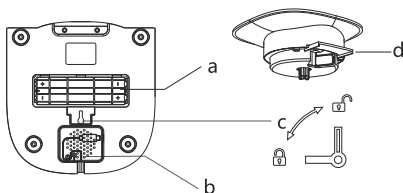
Model Aigostar	S40101LOR
Model fabryczny	PTM-101
Pojemność	4L
Wymiary	335x330x177 (mm)
Waga	1330 g
Materiały	ABS + stal nierdzewna 304
Ładowarka	WEJŚCIE: 100-240V; 50/60 Hz 0.45A WYJŚCIE: 5.0V; 1.0A 5.0W
Prąd wejściowy	DC 5V/1A
Połączenia bezprzewodowe	Wi-Fi (2.4 GHz) + Bluetooth
Częstotliwość robocza	2,412-2,484 GHz
Maksymalna siła sygnału	18 dBm

## III. RYSUNEK CZĘŚCI SKŁADOWYCH



### Rysunek części składowych produktu

- 1) Pokrywa górna
- 2) Pojemnik osuszający
- 3) Przycisk otwierania pokrywy (z tyłu)
- 4) Korpus
- 5) Przezjryste okienko
- 6) Wylot karmy
- 7) Miska ze stali nierdzewnej
- 8) Miska na jedzenie
- 9) Przycisk
- 10) Kontrolka poziomu karmy
- 11) Kontrolka WiFi / Bluetooth (zielona)



### Rysunek podstawy dozownika

- a. Komora na baterie
- b. Oznaczenie punktu włożenia przewodu transmisji danych
- c. Zdejmowane pokretło
- d. Taca wewnętrzna pojemnika na karmę

## IV. INSTRUKCJA OBSŁUGI PRODUKTU (RYSUNKI I TEKST)

### Procedura montażu

1) Otwórz pokrywę i nasyp karmę

Naciśnij i przytrzymaj przycisk z tyłu - otwórz pokrywę do góry - nasyp karmę

2) Zainstaluj środek osuszający

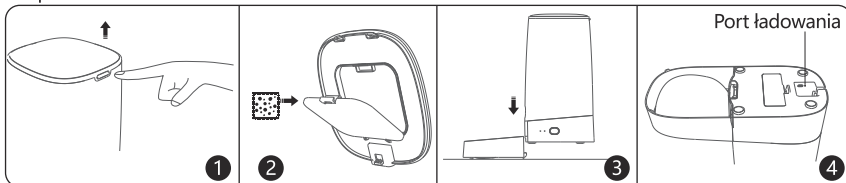
Otwórz górną pokrywę - otwórz pojemnik na środek osuszający - umieść środek osuszający i zamknij pokrywę

3) Zainstaluj miskę na karmę

Położ miskę na karmę na płasko - zmontuj korpus i miskę na karmę - jak na rysunku

4) Podłącz do zasilania

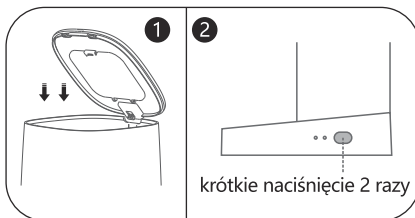
Wyjmij przewód do ładowania - włóż do portu ładowania typu-C znajdującego się w dolnej części korpusu



### -Jak używać

1) Nasyp karmę dla zwierząt do pojemnika na żywność i zamknij górną pokrywę produkt przeznaczony do suchej karmy o średnicy 4-12 mm

2) Obsługa jednym przyciskiem: Dwukrotnie kliknij przycisk dozowania karmy, aby napełnić miskę (około 5 g za każdym razem. Rzeczywista waga będzie się różnić w zależności od gęstości karmy dla zwierząt domowych)



### -Instrukcje dotyczące kontrolki dozownika

1) Zielona lampka szybko miga / Oczekiwanie na tryb połączenia.

2) Zielona lampka świeci się bez przerwy / Urządzenie jest podłączone.

3) Czerwone światło powoli miga / Pokarmu jest za mało, proszę uzupełnić w odpowiednim czasie.

4) Czerwone światło szybko miga / Dozownik zablokował się. Proszę sprawdzić, czy dozownik nie jest uszkodzony.

5) Czerwona lampka nie świeci się / Ilość jedzenia jest wystarczająca.

### -Podwójny system zasilania

Jeśli w domu występują częste przerwy w dostawie zasilania lub Internetu, proszę ustawić plan karmienia zwierząt w aplikacji i umieścić cztery baterie AA w urządzeniu. Produkt ten ma funkcję przechowywania pamięci, gdy sieć jest niedostępna, więc plan karmienia jest realizowany jak zwykle i nie ma potrzeby martwić się o to, że zwierzaki będą głodne.

## V. ROZWIĄZANIA PROBLEMÓW

### A: Podłączenie do sieci nie powiodło się

1) Upewnij się, że hasło sieciowe zostało wprowadzone prawidłowo.

2) Upewnij się, że sygnał Wi-Fi jest dobry; zaleca się, aby odległość urządzenia od źródła sieci nie

przekraczała 10 metrów, aby uniknąć słabego sygnału sieci.

- 3) Upewnij się, że używasz sieci Wi-Fi 2,4 GHz, ten produkt nie obsługuje w tej chwili sieci WiFi 5 GHz.
- 3.1) Jak stwierdzić, czy Wi-Fi jest 2,4 GHz lub 5 GHz: Po pierwsze, odblokuj telefon, aby połączyć sygnał routera bezprzewodowego, następnie kliknij "Ustawienia", potem wybierz "Wireless/Network" (Bezprzewodowe/Sieć), wybierz "WLAN", wybierz podłączone Wi-Fi na liście Wi-Fi, następnie możesz zobaczyć informacje o częstotliwości w interfejsie szczegółów Wi-Fi, a informacje o częstotliwości pokażą, czy połączenie Wi-Fi jest 2,4 GHz, czy 5 GHz.
- 3.2) Wykonaj następujące kroki, aby zmienić 2,4GHz: Po pierwsze, znajdź swój router, obróć go do tyłu, aby zapisać adres IP i hasło urządzenia, otwórz przeglądarkę w telefonie komórkowym, aby wyszukać adres IP routera, wejdź w ustawienia routera, otwórz interfejs i wprowadź hasło. Jeśli zapomnisz hasła, kliknij "Forgot Password" (Zapomniałem hasła), aby wrócić do inicjalizacji urządzenia, następnie możesz zalogować się do routera. Wejdź do interfejsu zarządzania routerem, kliknij ustawienia Wi-Fi, aby wejść do interfejsu i zobaczysz pasmo 2,4 GHz, następnie kliknij przycisk Zapisz – teraz urządzenie może zostać ponownie uruchomione.

#### **B: Sieć Wi-Fi nie widzi urządzenia**

- (1) Najpierw upewnij się, że połączenie zasilania i stan sieci są poprawne.
- (2) Urządzenie, które nie jest w trybie wyszukiwania sieci, nie może być wyszukiwane - proszę upewnić się, że urządzenie weszło w tryb wyszukiwania sieci; długo naciskać przycisk wydawania żywności, około 5 s., aby zresetować połączenie Wi-Fi; wejść w manualny tryb sieci.
- (3) Jeśli dozownik jest podłączony do innych urządzeń i potrzebuje połączenia z urządzeniami innych użytkowników, możesz użyć funkcji "Share Device" (Udostępnij urządzenie), aby udostępnić urządzenie innym użytkownikom.

#### **C: Karma nie jest podawana lub wylot dozownika jest zablokowany**

- 1) Proszę sprawdzić, czy ilość pozostałej karmy jest wystarczająca.
- 2) Ten produkt obsługuje tylko stosowanie suchej karmy lub liofilizowanej (4-12 mm), proszę pamiętać, że nie należy używać innych rodzajów karmy dla zwierząt domowych (takich jak mokra karma).
- 3) Proszę upewnić się, że wylot dozownika nie jest zbyt pełny. W takim przypadku można zmniejszyć ilość pokarmu.
- 4) W przypadku zablokowania oczyść pojemnik na karmę, aby zapewnić możliwość normalnego korzystania z urządzenia.

#### **D: Dozownik nie działa po włączeniu zasilania**

- 1) Sprawdź, czy wtyczka zasilająca jest prawidłowo podłączona do prądu.
- 2) Sprawdź, czy wtyczka typu C zasilania urządzenia jest poprawnie podłączona.
- 3) Sprawdź, czy wskaźnik zasilania świeci się prawidłowo.

#### **E: Dozownik pokazuje się jako offline**

- 1) Sprawdź, czy własna sieć komórkowa jest prawidłowo podłączona.
- 2) Sprawdź, czy sieć otoczenia, w którym znajduje się dozownik, jest sprawna. Staraj się nie używać go przez ścianę. Zgodnie z charakterystyką Wi-Fi, odbiór sygnału Wi-Fi gwałtownie spadnie przez ścianę, co spowoduje niestabilne połączenie lub pojawianie się jako offline.

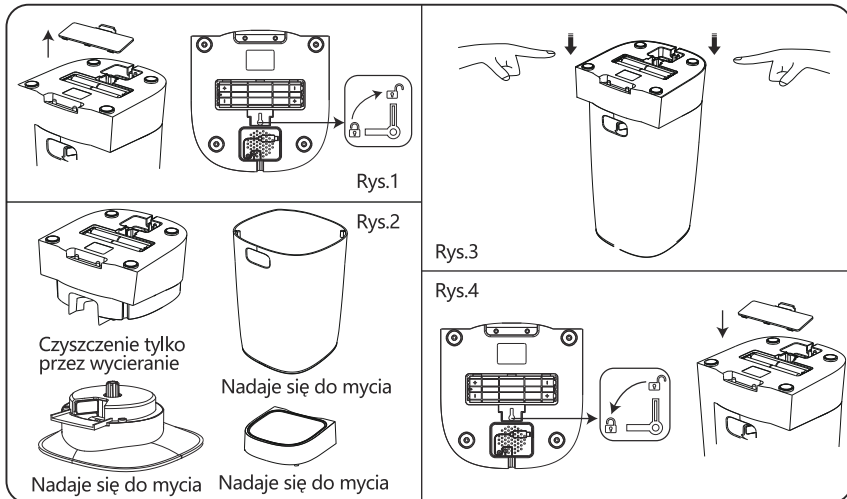
W celu zmniejszenia zużycia energii spowodowanego przez wyszukiwanie sieci przez urządzenie, po 3 minutach braku pracy w trybie zasilania baterijnego dozownik przejdzie w tryb czuwania i w tym czasie nie będzie podłączony do sieci. (WSKAZÓWKA: Proszę ustawić plan karmienia z wyprzedzeniem przed wyjściem na zewnątrz, aby uniknąć wyłączenia się urządzenia w razie przerwy w zasilaniu).

## **VI. CZYSZCZENIE I KONSERWACJA**

- 1) Przed czyszczeniem proszę odłączyć zasilanie i przewód transmisji danych.
- 2) Otwórz pokrywę pojemnika na karmę, usuń całą pozostałą karmę, a następnie odwróć urządzenie do góry nogami, otwórz pokrywę baterii, obróć pokrętło w kierunku

"odblokowania". (Rys.1)

- 3) Następnie podnieś "podstawę" i wyjmij "tacę wewnętrzną pojemnika na karmę", aby zakończyć demontaż (Zarówno pojemnik, jak i tacka nadają się do mycia. "Podstawa" nie może być myta i może być jedynie przetrzta moką lub suchą szmatką). (Rys.2)
- 4) Po czyszczeniu odwróć pojemnik na karmę do góry nogami zgodnie z krokami demontażu, włóż najpierw "tacę wewnętrzną", a następnie połóż podstawę po wyrównaniu wylotu dozownika z pojemnikiem na żywność, wyrównaj cztery punkty narożne podstawy i naciśnij, aby dopasować wszystkie elementy. (Rys.3)
- 5) Na koniec przekręć pokrętkę odblokowującą na dole podstawy w kierunku "lock", aby podstawa mogła być złączona z "pojemnikiem na karmę". Następnie zamontuj pokrywę baterii, aby zakończyć instalację. (Rys.4)



## VII. UTYLIZACJA

Zdemontować i poddać recyklingowi podajnik zgodnie z lokalnymi przepisami

Prawidłowa utylizacja tego produktu



Ten znak wskazuje, że ten produkt nie powinien być utylizowany w taki sam sposób jak typowe odpady domowe w Europie. Aby zapobiec ewentualnym szkodom dla środowiska i zdrowia ludzkiego, sugerujemy, aby pozbyć się wszelkich niechcianych dozowników, dostarczając je do odpowiedniego centrum utylizacji odpadów. Utylizacja powinna być przeprowadzona w sposób przyjazny dla środowiska, a produkt powinien być udostępniony każdej obowiązującej usłudze zbiórki materiałów nadających się do recyklingu.

## VIII. OPIS PANELU OPERACYJNEGO I GŁÓWNYCH FUNKCJI (INSTRUKCJA OBSŁUGI SIECI APLIKACJI)

### 8.1 Pobranie i instalacja aplikacji

Opcja 1: Otwórz Google Play/APP Store, wyszukaj "AigoSmart", pobierz i zainstaluj.

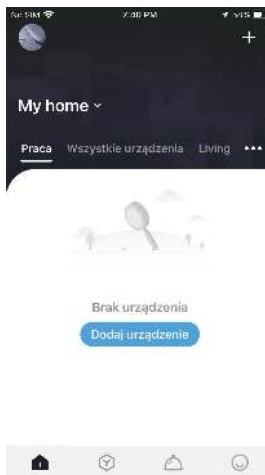
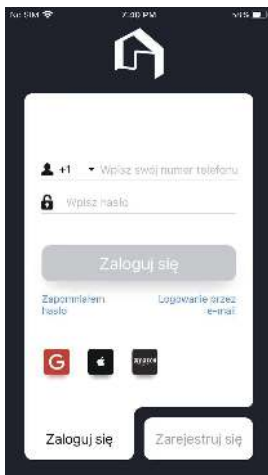
Opcja 2: Zeskanuj poniższy kod QR, aby pobrać i zainstalować "AigoSmart".



### 8.2 Rejestracja i logowanie do aplikacji

1. Podłącz telefon komórkowy do WiFi, włącz lokalizację telefonu, otwórz aplikację "AigoSmart", aby się zarejestrować i zalogować.

2. Zaloguj się i wejdź na stronę główną.



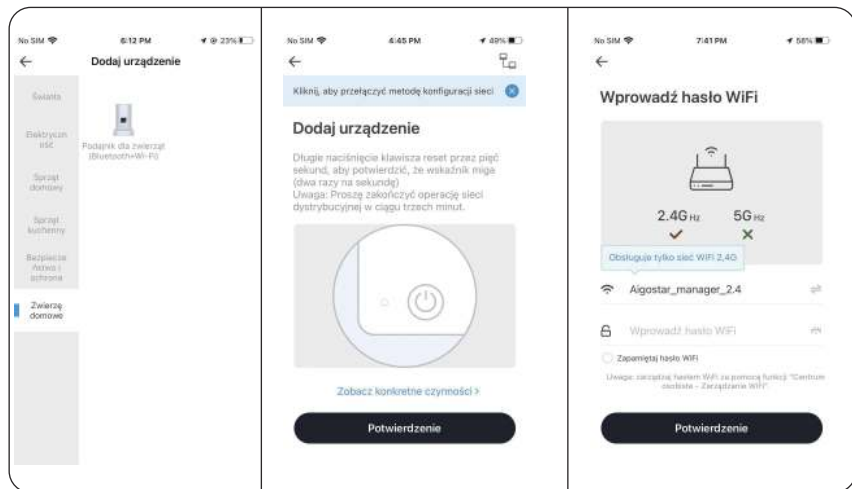
**8.3 Łączenie urządzenia z siecią (Urządzenie może być połączone na dwa sposoby, a mianowicie w trybie Bluetooth oraz poprzez Wi-Fi. Urządzenie jest domyślnie połączone z siecią w trybie Bluetooth).**

#### 8.3.1 Tryb Bluetooth

1. Kliknij [+] lub "Dodaj urządzenie" w prawym górnym rogu strony głównej i wybierz "Zwierzęta domowe" - "Dozownik karmy" (Bluetooth+Wi-Fi);

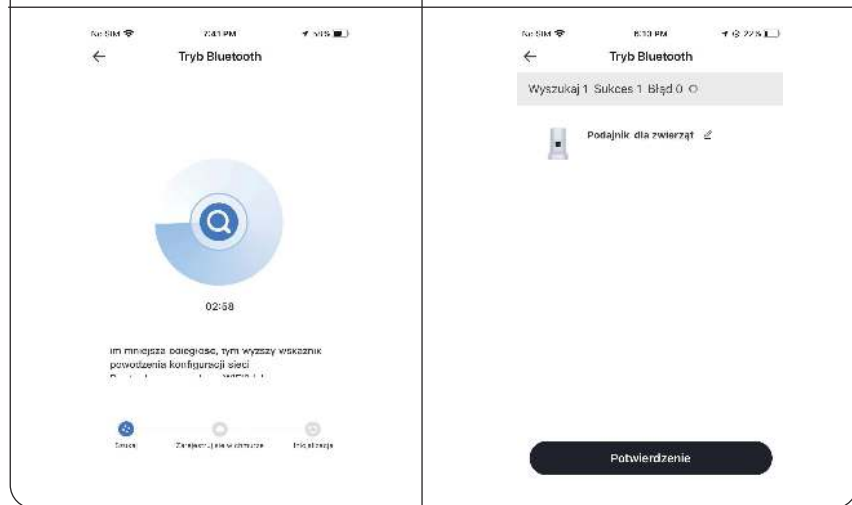
2. Włącz zasilanie, naciśnij i przytrzymaj klawisz funkcyjny urządzenia przez 5 sek., potwierdź, że kontrolka miga, kliknij "Potwierdź";

3. Wybierz sieć Wi-Fi, do której urządzenie będzie podłączone, wprowadź hasło i kliknij "Potwierdź".



4. Oczekiwanie na pomyślne połączenie urządzenia z siecią;

5. Po pomyślnym dodaniu kliknij "Potwierdź".





## 8.3.2 Podłączenie do sieci Wi-Fi

1. Kliknij na ikonę w prawym górnym rogu, wybierz "Połącz z Wi-Fi" i kliknij "Potwierdź";



2. Włącz zasilanie, naciśnij i przytrzymaj klawisz funkcyjny urządzenia przez 5 s., potwierdź, że kontrolka miga, kliknij "Potwierdź";



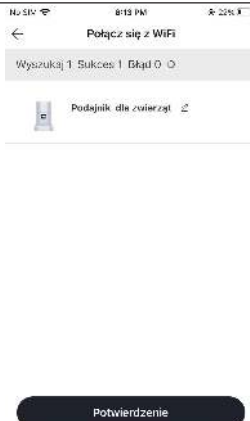
3. Wybierz sieć Wi-Fi, do której urządzenie będzie podłączone, wprowadź hasło i kliknij "Potwierdź";



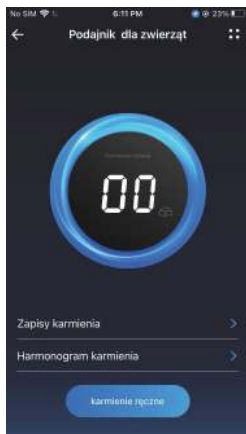
4. Oczekiwanie na pomyślne podłączenie urządzenia do sieci;



5. Po pomyślnym dodaniu kliknij "Potwierdź".



### 8.3.3 Zrzut ekranu interfejsu kontroli aplikacji



Kliknij przycisk w prawym górnym rogu, aby cieszyć się większą ilością funkcji, takich jak powolne karmienie i odtwarzanie nagrań podczas karmienia.

Uwaga: Ze względu na ciągły rozwój i aktualizację aplikacji, mogą wystąpić drobne zmiany w jej wyglądzie. Prosimy o zapoznanie się z aktualną wersją. Aby uzyskać szczegółowe informacje na temat funkcji interfejsu aplikacji, zobacz odpowiedni przewodnik po aplikacji.

Grazie per aver acquistato il Pet Feeder Smart Nobleza.  
Si prega di leggere attentamente questo manuale prima di utilizzare questo prodotto.

## I. ATTENZIONE

---

---

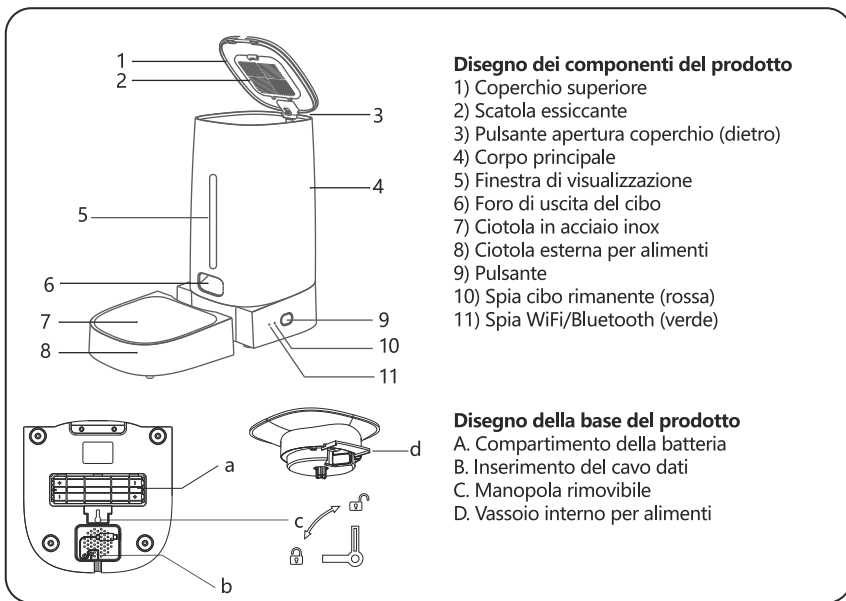
- 1) Consigliato per animali di età superiore a 3 mesi.
- 2) Consigliato per uso interno. Tenere lontano da fonti di calore e tenerlo lontano dalla luce solare diretta.
- 3) Si prega di utilizzare l'adattatore di alimentazione originale, altrimenti il dispositivo si danneggerà o non potrà funzionare.
- 4) È severamente vietato immergere in acqua.
- 5) E' consigliato utilizzarlo appoggiandolo ad una parete per evitare che venga rovesciato dall'animale domestico
- 6) I bambini possono maneggiarlo solo se sotto visione di un adulto
- 7) Fare attenzione a non ingerire o immergere l'essiccante in acqua. Si prega di non continuare a usarlo se danneggiato.
- 8) Se si sposta o si interrompe l'utilizzo del prodotto, scollegare il cavo di alimentazione e rimuovere la batteria inferiore.
- 9) Non smontare e riparare da soli il prodotto

per evitare lesioni accidentali, rivolgersi al personale addetto alla manutenzione.

## II. SPECIFICHE TECNICHE

Modello Aigostar	S40101L0R
Modello di fabbrica	PTM-101
Capacità	4L
Dimensioni	335*330*177(mm)
Peso	1330g
Materiali	ABS+304 acciaio inossidabile
Caricabatterie	INPUT: 100-240V; 50/60Hz 0.45A OUTPUT: 5.0V; 1.0A 5.0W
Corrente in ingresso	DC 5V/1A
Connessioni senza fili	WiFi (2.4GHz) + Bluetooth
Frequenza di funzionamento	2.412-2.484 GHz
Massima potenza di trasmissione	18 dBm

## III. PANORAMICA DEI COMPONENTI



## IV. ISTRUZIONI PER L'USO DEL PRODOTTO (IMMAGINI E TESTO)

### Procedura di installazione

1) Riempimento del pet feeder

Tenere premuto il pulsante sul retro - aprire il coperchio verso l'alto - riempire con il cibo

2) Posizionamento dell'essiccante

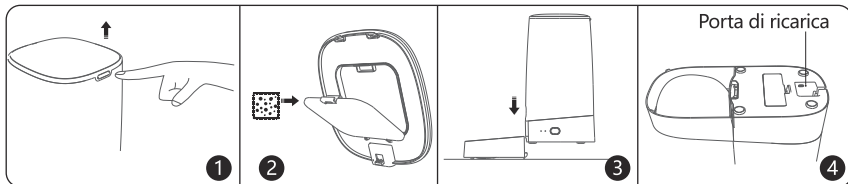
Aprire il coperchio superiore - aprire la scatola dell'essiccante - posizionare l'essiccante e richiudere il coperchio

3) Installazione della ciotola

Mettere la ciotola del cibo in piano - assemblare il corpo principale e la ciotola del cibo - come mostrato nell'immagine

4) Accensione

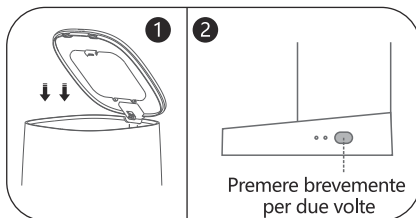
Estrarre il cavo di ricarica - inserire nella porta di ricarica di tipo C nella parte inferiore del corpo principale



### -Utilizzo

1) Aggiungere il cibo per animali nel contenitore e richiudere il coperchio superiore (adatto per alimenti secchi di diametro 4-12 mm)

2) Funzionamento con un solo pulsante: fare doppio clic sul pulsante per erogare una porzione di cibo (ogni porzione è di circa 5 g. Il peso effettivo varierà a seconda della densità del cibo utilizzato)



### - Istruzioni per gli indicatori luminosi del prodotto

1) La luce verde lampeggia velocemente / In attesa della modalità di connessione.

2) La luce verde è sempre accesa / Il dispositivo è connesso.

3) La luce rossa lampeggia lentamente / Il cibo non è sufficiente, rifornire in tempo.

4) La luce rossa lampeggia velocemente / La macchina è bloccata. Si prega di verificare se la macchina è difettosa.

5) La luce rossa è spenta / Il cibo è sufficiente.

### - Doppio sistema di alimentazione

Se la connessione WiFi domestica è instabile è meglio installare le batterie per evitare inconvenienti causati da un'interruzione di corrente. Grazie alla funzione di memorizzazione dei dati, il piano di alimentazione impostato sull'APP prima dell'interruzione di corrente continuerà a essere eseguito come al solito per continuare ad assicurare il rifornimento al tuo animale; la durata delle batterie è generalmente di 15 gg, le batterie non sono incluse

## V. SOLUZIONI

### A: Il collegamento in rete non ha successo

1) Assicurati che la password di rete sia inserita correttamente.

2) Assicurati che il segnale WiFi sia buono, si raccomanda che la distanza tra il prodotto e il router

non superiori i 10 metri per evitare uno scarso segnale di rete.

- 3) Assicurati di utilizzare una rete WiFi a 2,4 GHz, questo prodotto non supporta la rete WiFi a 5 GHz al momento.
- 3.1) Come confermare che il WiFi è a 2,4 GHz o 5 GHz: prima di tutto, sbloccare il telefono per connettere il segnale del router wireless, fare clic su "Impostazioni" per accedere, fare clic su "Wireless/Rete", selezionare "WLAN", selezionare il dispositivo connesso WiFi nell'elenco WiFi, quindi puoi vedere le informazioni sulla frequenza nell'interfaccia dei dettagli WiFi dopo l'inserimento e le informazioni sulla frequenza mostreranno se la connessione WiFi è 2,4 GHz o 5 GHz.
- 3.2) Segui questi passaggi per cambiare la banda 2.4GHz: Prima di tutto, trova il tuo router, controllane il retro per registrare l'indirizzo IP di gestione e la password, apri il browser del tuo cellulare per cercare l'indirizzo IP del router, inserisci le impostazioni del router, apri l'interfaccia e inserisci la password. Se dimentichi la password, fai clic su "Password dimenticata" di seguito per accedere all'inizializzazione del dispositivo, quindi puoi accedere al router. Accedi all'interfaccia di gestione del router, fai clic su Impostazioni WiFi per accedere all'interfaccia e puoi vedere la banda a 2,4 GHz, quindi fai clic su Salva, il dispositivo può essere riavviato.

#### **B: Non è possibile trovare in rete il dispositivo**

- (1) Per prima cosa assicurarsi che la connessione di alimentazione e lo stato della rete siano stabili.
- (2) Se il dispositivo non è nello stato di rete non può essere trovato, assicurarsi che il dispositivo sia entrato nello stato di rete, premere a lungo il pulsante di erogazione del cibo per circa 5 secondi per ripristinare la connessione WiFi, accedere alla modalità di rete manuale.
- (3) Se l'alimentatore è connesso ad altri dispositivi e deve connettersi con i dispositivi di altri utenti, è possibile utilizzare la funzione "Condividi dispositivo" per condividere il dispositivo con altri utenti.

#### **C: Il cibo non viene erogato o l'uscita del cibo è bloccata**

- 1) Verificare se il cibo rimanente è sufficiente.
- 2) Questo prodotto supporta solo l'uso di cibo secco o liofilizzato (4-12 mm), assicurarsi di non utilizzare altri tipi di cibo per animali domestici (come il cibo umido).
- 3) Assicurarsi che l'uscita del cibo non sia troppo piena. In questo caso, la quantità di cibo può essere ridotta.
- 4) Si prega di pulire il contenitore per alimenti solo dopo averlo staccato dalla presa di corrente per garantire che la macchina possa essere utilizzata normalmente.

#### **D: Non funziona dopo l'accensione**

- 1) Verificare che la spina di alimentazione sia correttamente collegata alla rete elettrica.
- 2) Controllare che la spina di tipo C dell'alimentazione del dispositivo sia collegata in modo corretto.
- 3) Se l'indicatore di alimentazione si accende normalmente.

#### **E: L'alimentatore viene visualizzato offline**

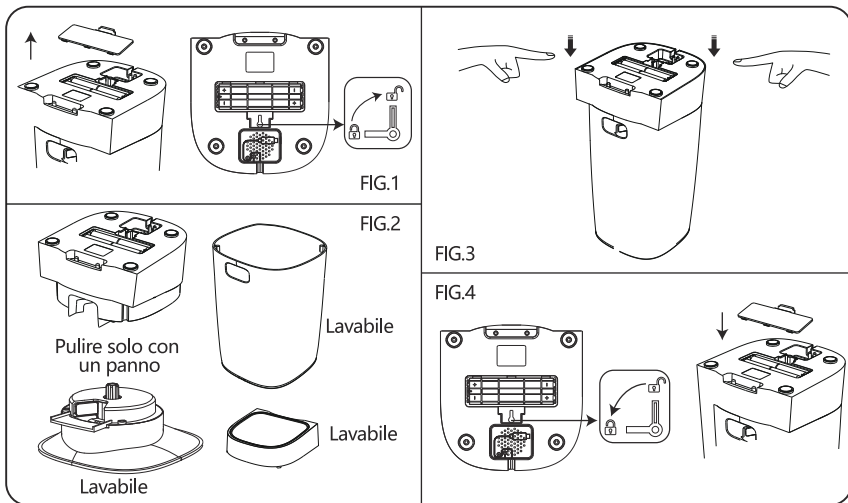
- 1) Verificare che la propria rete di telefonia mobile sia collegata correttamente.
- 2) Verificare se la rete dell'ambiente in cui si trova l'alimentatore funzioni normalmente. Cerca di non utilizzare il prodotto collegandolo ad un router che si trova in un'altra stanza o fai in modo che non ci siano pareti a distanziarli. In base alle caratteristiche del WiFi, la ricezione del segnale WiFi diminuirà bruscamente attraverso il muro, causando una connessione instabile e discontinua.

Al fine di ridurre il consumo energetico portato dalla rete del dispositivo, l'alimentatore entrerà in modalità standby dopo 3 minuti di inattività in modalità a batteria. (SUGGERIMENTO: impostare il piano di alimentazione in anticipo prima di uscire di casa per evitare che il cibo non venga erogato causa disservizi di rete).

## **VI. PULIZIA E MANUTENZIONE**

- 1) Prima della pulizia, scollegare l'alimentazione e il cavo dati.
- 2) Aprire il coperchio del contenitore del cibo, ripulire da tutto il cibo, quindi capovolgere l'apparecchio,

- aprire il coperchio della batteria, ruotare la manopola nella direzione di "sblocco". (FIG.1)
- 3) Quindi sollevare la "base" dal basso verso l'alto e rimuovere il "vassoio interno del contenitore per alimenti" per completare lo smontaggio (la "ciotola esterna per alimenti" e il "vassoio interno per alimenti" possono essere lavati. La "base" non può essere lavata e può essere pulita solo con un panno umido o asciutto.) (FIG.2)
- 4) Dopo la pulizia, capovolgere il contenitore per alimenti secondo le fasi di smontaggio, inserire prima il "vassoio interno" e poi posare la base dopo aver allineato l'uscita del cibo con il contenitore per alimenti, allineare i quattro punti d'angolo della base e premere per abbinare.(FIG.3)
- 5) Infine, ruotare la manopola di sblocco nella parte inferiore della base in direzione "lock", in modo che la "base" possa essere bloccata con il "contenitore per alimenti". Quindi installare il coperchio della batteria per completare l'installazione.(FIG.4)



## VII. SMALTIMENTO

Smontare e riciclare l'alimentatore in conformità con le normative locali

Smaltimento corretto di questo prodotto



Questo marchio indica che questo prodotto non deve essere smaltito come i normali rifiuti domestici in Europa. Per prevenire possibili danni all'ambiente e alla salute umana, suggeriamo di smaltire il prodotto consegnandolo a un centro di smaltimento rifiuti appropriato. Lo smaltimento deve essere effettuato in maniera corretta e rispettosa per l'ambiente, per questo deve essere messo a disposizione di qualsiasi servizio di raccolta di materiale riciclabile applicabile.

## VIII. PANNELLO OPERATIVO E DESCRIZIONE DELLE FUNZIONI PRINCIPALI (CONFIGURAZIONE DI RETE TRAMITE APP)

### 8.1 Download e installazione dell'APP

Opzione 1: aprire Google Play/APP Store, cercare "AigoSmart", scaricare e installare.

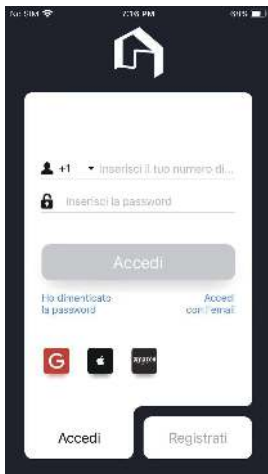
Opzione 2: Scansionare il codice QR qui sotto per scaricare e installare "AigoSmart".



### 8.2 Registrazione e accesso all'APP

1. Collega il tuo cellulare al WiFi, abilita la posizione del tuo cellulare, apri l'APP "AigoSmart" per registrarti e accedere.

2. Effettua il login ed entra nella home page.



### 8.3 Configurazione di rete (il dispositivo può essere connesso in due modi: modalità Bluetooth e connessione Wi-Fi. Il dispositivo è collegato in rete in modalità Bluetooth per impostazione predefinita.)

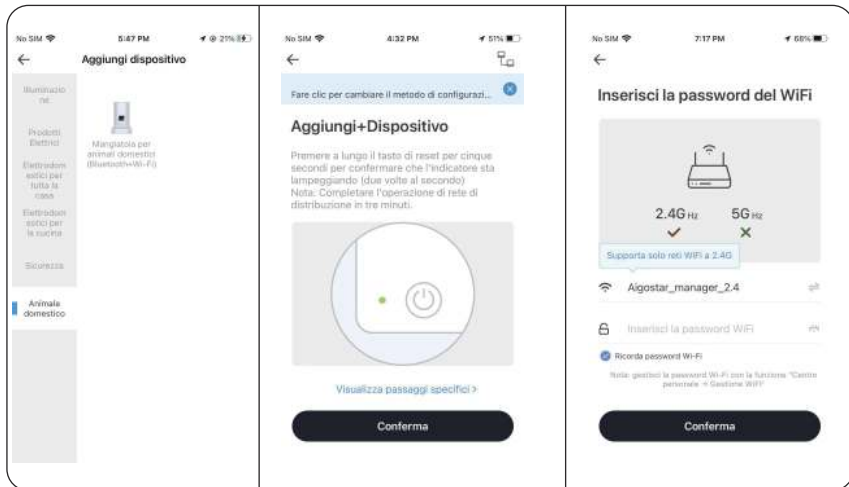
#### 8.3.1 Modalità Bluetooth

1. Fare clic su [+] o "Aggiungi dispositivo" nell'angolo in alto a destra della home page e selezionare "Animali domestici" - "Pet feeder Smart" (Bluetooth+WiFi);

2. Accendere l'alimentazione, tenere premuto il tasto funzione del dispositivo per 5 secondi, assicurarsi che la spia lampeggi, fare clic su "Conferma";

3. Selezionare il WiFi a cui sarà connesso il dispositivo, inserire la password e fare clic su "Conferma".

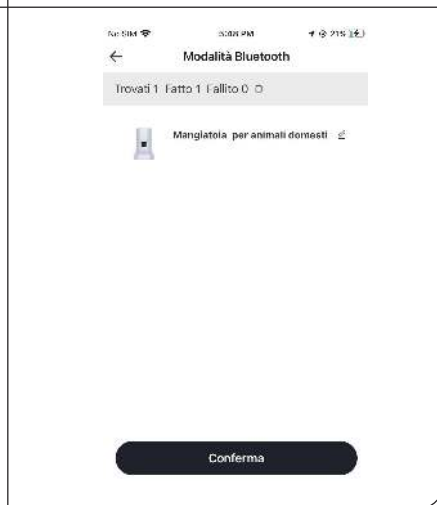




4. Attendere il corretto collegamento in rete del dispositivo;



5. Fare clic su "Conferma" dopo l'abbinamento riuscito.



## 8.3.2 Connessione WiFi

1. Fare clic sull'icona nell'angolo in alto a destra, selezionare "Connetti WiFi" e fare clic su "Conferma";



2. Accendere l'alimentazione, tenere premuto il tasto funzione del dispositivo per 5 secondi, assicurarsi che la spia lampeggi, fai clic su "Conferma";



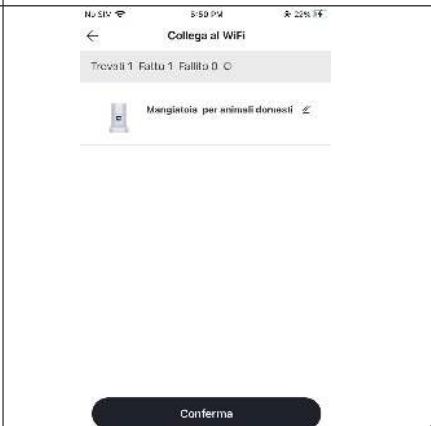
3. Selezionare il WiFi a cui sarà connesso il dispositivo, inserire la password e cliccare su "Conferma";



4. Attendere il corretto collegamento in rete del dispositivo;



5. Fare clic su "Conferma" dopo l'abbinamento riuscito.



### 8.3.3 Screenshot dell'interfaccia di controllo APP



Fare clic sul pulsante nell'angolo in alto a destra per usufruire di più funzioni come l'alimentazione lenta e la riproduzione di registrazioni vocali durante l'alimentazione.

Nota: a causa del continuo sviluppo e aggiornamento dell'APP, potrebbero esserci alcuni piccoli aggiustamenti nella pagina dell'APP. Si prega di fare riferimento alla versione attuale. Per i dettagli sulle funzioni dell'interfaccia dell'APP, vedere la relativa guida sull'APP.

Vielen Dank, dass Sie sich für den Nobleza Intelligenten Haustier-Futterautomaten entschieden haben.

Bitte lesen Sie diese Anleitung sorgfältig durch, bevor Sie das Produkt in Betrieb nehmen.

## I. WARNUNG

---

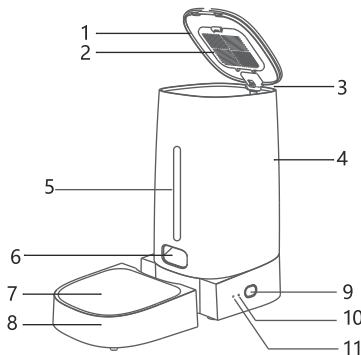
- 1) Empfohlen für Haustiere, die älter als 3 Monate sind.
- 2) Empfohlen für den Gebrauch in Innenräumen. Von Feuerquellen fernhalten und vor direkter Sonneneinstrahlung schützen.
- 3) Bitte verwenden Sie das Original-Netzteil, da das Gerät sonst beschädigt wird oder nicht mehr funktioniert.
- 4) Das Einweichen oder Durchnässen ist streng verboten.
- 5) Es wird empfohlen, ihn an der Wand zu befestigen, um zu verhindern, dass er von Haustieren umgestoßen wird.
- 6) Bei Kindern nur unter Aufsicht von Erwachsenen verwenden.
- 7) Bitte essen Sie das Trockenmittel nicht und weichen Sie es nicht in Wasser ein. Bitte verwenden Sie es nicht weiter, wenn es beschädigt ist.
- 8) Wenn Sie das Gerät umstellen oder nicht mehr benutzen, ziehen Sie bitte den Netzstecker und entfernen Sie die untere Batterie.

## 9) Bitte zerlegen und reparieren Sie das Produkt nicht, um versehentliche Verletzungen zu vermeiden.

### II. PARAMETER (SPEZIFIKATIONEN)

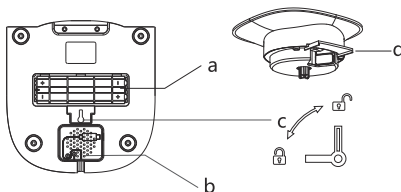
Modell Aigostar	S40101L0R
Werkmodell	PTM-101
Kapazität	4L
Abmessungen	335*330*177(mm)
Gewicht	1330g
Materialien	ABS+304 rostfreier Stahl
Ladegerät	EINGANG: 100-240V; 50/60Hz 0,45A    AUSGANG: 5.0V; 1.0A 5.0W
Eingangsstrom	DC 5V/1A
Drahtlose Verbindungen	WLAN (2,4GHz) + Bluetooth
Arbeitsfrequenz	2,412-2,484 GHz
Maximale Sendeleistung	18 dBm

### III. BAUTEILZEICHNUNG



#### Zeichnung der Produktkomponente

- 1) Oberer Deckel
- 2) Trockenmittelkasten
- 3) Taste zum Öffnen des Deckels (hinten)
- 4) Hauptteil
- 5) Sichtbares Fenster
- 6) Futterabgabe
- 7) Schale aus rostfreiem Stahl
- 8) Futternapf
- 9) Taste
- 10) Kontrollleuchte für verbleibende Lebensmittel (rot)
- 11) WLAN-/Bluetooth-Kontrollleuchte (grün)



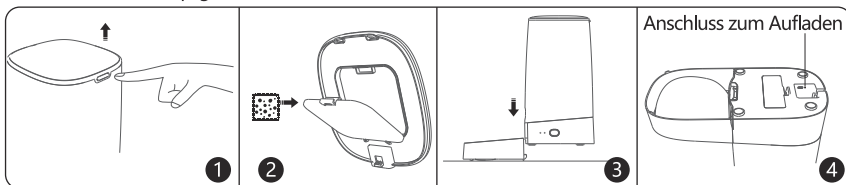
#### Untere Zeichnung des Produkts

- a. Batteriefach
- b. Einführungsanzeige des Datenkabels
- c. Abnehmbarer Drehknopf
- d. Innenschale des Lebensmittelbehälters

## IV. BEDIENUNGSANLEITUNG DES PRODUKTS (BILDER UND TEXT)

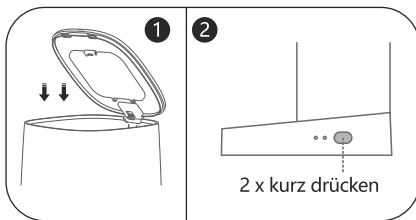
### Einbauverfahren

- 1) Öffnen Sie den Deckel und füllen Sie die Lebensmittel ein.
- 2) Trockenmittel einlegen  
Öffnen Sie den oberen Deckel - öffnen Sie die Trockenmittelbox - legen Sie das Trockenmittel ein und schließen Sie den Deckel
- 3) Installieren Sie die Futterschale  
Legen Sie den Futternapf auf die Fläche - setzen Sie das Hauptteil und den Futternapf zusammen - wie in der Abbildung gezeigt
- 4) Einschalten  
Nehmen Sie das Ladekabel heraus - stecken Sie es in den Typ-C-Ladeanschluss an der Unterseite des Hauptgehäuses



### -Verwendung

- 1) Füllen Sie das Tierfutter in den Futterbehälter und setzen Sie den Deckel wieder auf (erhältlich für Trockenfutter mit einem Durchmesser von 4-12 mm)
- 2) Ein-Knopf-Bedienung: Mit einem Doppelklick auf die Futterausgabebaste wird eine Schale mit Futter ausgegeben (ca. 5 g jedes Mal. Das tatsächliche Gewicht hängt von der Dichte des Tierfutters ab)



### -Anweisungen für die Kontrollleuchte der Maschine

- 1) Grünes Licht blinkt schnell / Warten auf Verbindungsmodus.
- 2) Grünes Licht leuchtet immer / Das Gerät ist angeschlossen.
- 3) Rotes Licht blinkt langsam / Das Futter reicht nicht aus, bitte füllen Sie rechtzeitig nach.
- 4) Rotes Licht blinkt schnell / Das Gerät ist blockiert. Bitte prüfen Sie, ob das Gerät defekt ist.
- 5) Rotes Licht ist aus / Das Essen ist ausreichend.

### -Zweifaches Stromversorgungssystem

Wenn es zu Hause häufig zu Strom- oder Internetausfällen kommt, richten Sie bitte einen Futterplan für Ihr Haustier in der APP ein und legen Sie vier AA-Batterien in das Gerät ein, damit Sie es auch in Ruhe benutzen können, denn dieses Gerät verfügt über eine Speicherfunktion, wenn das Netzwerk nicht angeschlossen ist.

## V. LÖSUNGEN

### A: Netzwerkverbindung ist fehlgeschlagen

- 1) Vergewissern Sie sich, dass das Netzwerkpasswort richtig eingegeben wurde.
- 2) Bitte vergewissern Sie sich, dass das WLAN-Signal gut ist. Es wird empfohlen, dass die Entfernung 10 Meter nicht überschreitet, um ein schlechtes Netzwerksignal zu vermeiden.
- 3) Bitte stellen Sie sicher, dass Sie ein 2.4GHz WLAN-Netzwerk verwenden, dieses Produkt

unterstützt derzeit kein 5GHz WLAN-Netzwerk.

- 3.1) Bestätigen Sie, ob es sich um ein 2,4-GHz- oder 5-GHz-WLAN handelt: Zunächst entsperren Sie das Telefon, um das Signal des drahtlosen Routers zu verbinden, klicken Sie auf „Einstellungen“, um dahin zu gelangen, klicken Sie auf „Drahtlos/Netzwerk“, wählen Sie „WLAN“, wählen Sie das verbundene WLAN in der WLAN-Liste, dann können Sie die Frequenzinformationen in der WLAN-Detailschnittstelle nach der Eingabe sehen, und die Frequenzinformationen zeigen, ob die WLAN-Verbindung 2,4GHz oder 5GHz ist.
- 3.2) Befolgen Sie diese Schritte, um die 2.4GHz zu ändern: Zuerst finden Sie Ihren Router, drehen Sie sich auf die Rückseite, um die Management-IP-Adresse und das Gerätepasswort zu notieren, öffnen Sie Ihren Handy-Browser, um die IP-Adresse des Routers zu suchen, geben Sie die Router-Einstellungen ein, öffnen Sie die Schnittstelle und geben Sie das Passwort ein. Wenn Sie das Passwort vergessen haben, klicken Sie unten auf „Passwort vergessen“, um die Initialisierung des Geräts einzugeben, und dann können Sie sich beim Router anmelden. Geben Sie die Router-Verwaltungsschnittstelle ein, klicken Sie auf WLAN-Einstellungen, um die Schnittstelle zu öffnen, und Sie können das 2,4-GHz-Band sehen, und klicken Sie dann auf Speichern, das Gerät kann neu gestartet werden.

#### **B: Das Gerät kann nicht gefunden werden**

- (1) Vergewissern Sie sich zunächst, dass der Stromanschluss und der Netzwerkstatus normal sind.
- (2) Das Gerät ist nicht im Netzwerk-Status, in dem es gefunden werden kann, stellen Sie bitte sicher, dass das Gerät den Netzwerk-Status eingegeben hat, lange drücken Sie die Lebensmittel-Ausgabe-Taste etwa 5 s, um die WLAN-Verbindung zurückzusetzen, geben Sie den manuellen Netzwerk-Modus ein.
- (3) Wenn der Fütterer mit anderen Geräten verbunden ist und mit den Geräten anderer Benutzer verbunden werden muss, können Sie die Funktion „Gerät freigeben“ verwenden, um das Gerät mit anderen Benutzern zu teilen.

#### **C: Es werden keine Lebensmittel ausgegeben oder der Lebensmittelauslass ist blockiert**

- 1) Bitte prüfen Sie, ob die verbleibenden Lebensmittel ausreichend sind.
- 2) Dieses Produkt unterstützt nur die Verwendung von Trockenfutter oder gefriergetrocknetem Futter (4-12mm), bitte stellen Sie sicher, dass Sie keine anderen Arten von Tierfutter (wie Nassfutter) verwenden.
- 3) Vergewissern Sie sich, dass die Essensausgabe nicht zu voll ist. In diesem Fall kann die Menge der Nahrung reduziert werden.
- 4) Bitte reinigen Sie den Lebensmittelbehälter nach dem Einstecken, damit die Maschine normal verwendet werden kann.

#### **D: Funktioniert nicht nach dem Einschalten**

- 1) Bitte überprüfen Sie, ob der Netzstecker richtig an das Stromnetz angeschlossen ist.
- 2) Bitte überprüfen Sie, ob der Stecker der Maschinenstromversorgung Typ C zuverlässig angeschlossen ist.
- 3) Bitte überprüfen Sie, ob die Betriebsanzeige normal leuchtet.

#### **E: Der Fütterer ist offline**

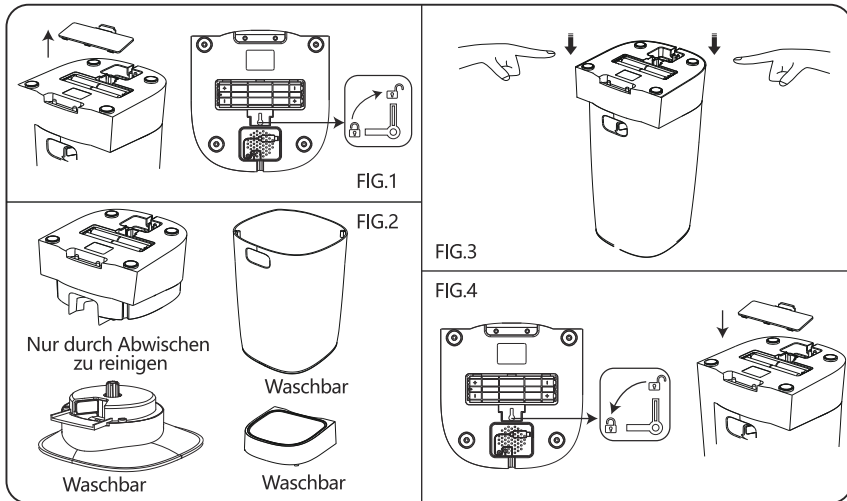
- 1) Bitte prüfen Sie, ob Ihr eigenes Mobilfunknetz richtig angeschlossen ist.
- 2) Prüfen Sie, ob das Netzwerk in der Umgebung, in der sich die Zuführung befindet, normal ist. Versuchen Sie, es nicht durch die Wand zu benutzen. Je nach den WLAN-Eigenschaften wird der WLAN-Signalempfang durch die Wand hindurch stark abfallen, was zu einer instabilen Verbindung oder zum Ausfall führt.

Um den durch die Vernetzung des Geräts verursachten Stromverbrauch zu reduzieren, wechselt das Füttergerät im Batteriebetrieb nach 3 Minuten ohne Betrieb in den Standby-Modus, in dem das Gerät nicht mit dem Netzwerk verbunden ist. (TIPP: Bitte stellen Sie den Fütterungsplan im Voraus ein, bevor Sie ausgehen, um zu vermeiden, dass die Verbindung zu Hause unterbrochen wird und das Gerät offline geht).

## **VI. REINIGUNG UND WARTUNG**

- 1) Vor der Reinigung ziehen Sie bitte den Stecker des Netzteils und des Datenkabels.
- 2) Öffnen Sie den Deckel des Nahrungsmittelbehälters, säubern Sie das gesamte Tierfutter, drehen Sie dann das Gerät auf den Kopf, öffnen Sie die Batterieabdeckung und drehen Sie den Knopf in die Richtung „Entriegeln“. (FIG.1)

- 3) Heben Sie dann den Boden von unten nach oben an und entfernen Sie den „Lebensmittelbehälter-Innenbehälter“, um die Demontage abzuschließen (Der „Lebensmittelbehälter“ und der „Lebensmittelbehälter-Innenbehälter“ können gewaschen werden. Der Boden kann nicht gewaschen werden und kann nur mit einem feuchten oder trockenen Tuch abgewischt werden). (FIG.2)
- 4) Drehen Sie den Lebensmittelbehälter nach der Reinigung entsprechend den Demontageschritten auf den Kopf, setzen Sie zuerst die „innere Schale“ ein und setzen Sie dann den Sockel auf, nachdem Sie den Lebensmittelauslass mit dem Lebensmittelbehälter ausgerichtet haben, richten Sie die vier Eckpunkte des Sockels aus und drücken Sie ihn fest. (FIG.3)
- 5) Drehen Sie abschließend den Entriegelungsknopf an der Unterseite des Bodens in Richtung „Verriegelung“, so dass der Boden mit dem „Lebensmittelbehälter“ verriegelt werden kann. Bringen Sie dann die Batterieabdeckung an, um die Installation abzuschließen. (FIG.4)



## VII. ENTSORGUNG

Demontieren und recyceln Sie den Fütterer in Übereinstimmung mit den örtlichen Vorschriften.

### Korrekte Entsorgung dieses Produkts



Dieses Zeichen weist darauf hin, dass dieses Produkt in Europa nicht über den normalen Hausmüll entsorgt werden darf. Um mögliche Schäden für die Umwelt und die menschliche Gesundheit zu vermeiden, empfehlen wir Ihnen, nicht mehr benötigte Futterautomaten bei einer geeigneten Abfallentsorgungsstelle abzugeben. Die Entsorgung sollte auf umweltfreundliche Art und Weise erfolgen, und das Produkt sollte einem geeigneten Sammeldienst für wiederverwertbare Materialien zur Verfügung gestellt werden.



## VIII. BESCHREIBUNG DES BEDIENFELDS UND DER HAUPTFUNKTIONEN (APP-NETZWERKBETRIEBSANLEITUNG)

### 8.1 APP herunterladen und installieren

Option 1: Öffnen Sie Google Play/APP Store, suchen Sie nach „AigoSmart“, laden Sie es herunter und installieren Sie es.

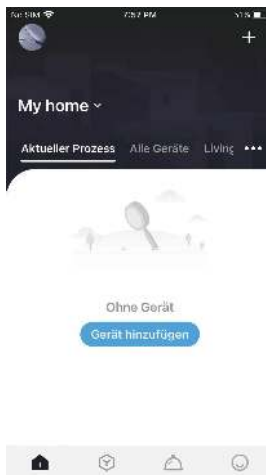
Option 2: Scannen Sie den QR-Code unten, um „AigoSmart“ herunterzuladen und zu installieren.



### 8.2 APP-Registrierung und Anmeldung

1. Verbinden Sie Ihr Handy mit WLAN, aktivieren Sie die Handyortung, öffnen Sie die „AigoSmart“ APP, um sich zu registrieren und einzuloggen.

2. Melden Sie sich an und gehen Sie auf die Startseite.



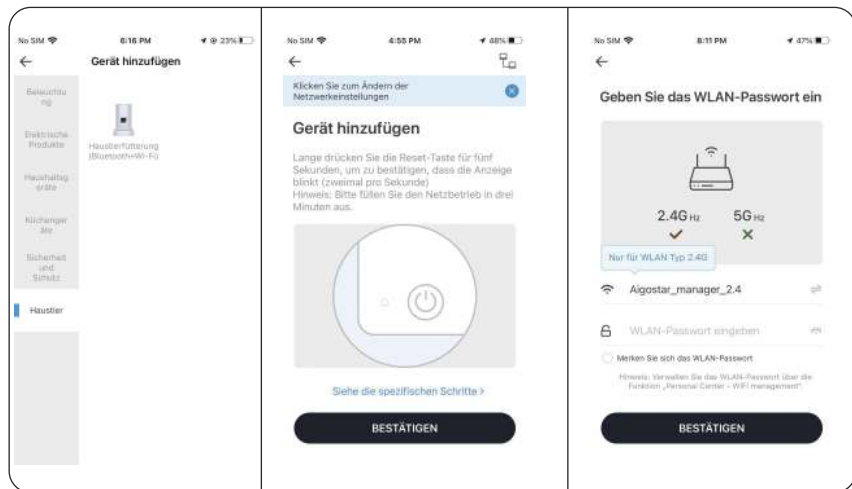
### 8.3 Gerätevernetzung (Das Gerät kann auf zwei Arten verbunden werden, nämlich im Bluetooth-Modus und über eine WLAN-Verbindung. Das Gerät ist standardmäßig im Bluetooth-Modus vernetzt).

#### 8.3.1 Bluetooth-Modus

1. Klicken Sie oben rechts auf der Startseite auf [+] oder „Gerät hinzufügen“ und wählen Sie „Haustier“ = „Haustierfütterung“ (Bluetooth+WLAN);

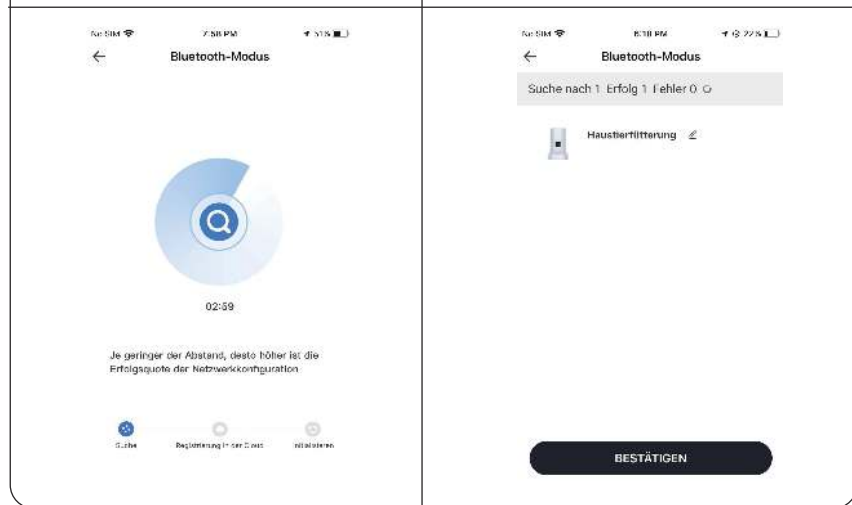
2. Schalten Sie das Gerät ein, halten Sie die Funktionstaste des Geräts 5 Sekunden lang gedrückt, bestätigen Sie, dass das Licht blinkt, und klicken Sie auf „Bestätigen“;

3. Wählen Sie das WLAN, mit dem das Gerät verbunden werden soll, geben Sie das Passwort ein und klicken Sie auf „Bestätigen“.



4. Warten auf die erfolgreiche Vernetzung des Geräts;

5. Klicken Sie nach dem erfolgreichen Hinzufügen auf „Bestätigen“.



## 8.3.2 WLAN verbinden

1. Klicken Sie auf das Symbol in der oberen rechten Ecke, wählen Sie „WLAN verbinden“ und klicken Sie auf „Bestätigen“;



2. Schalten Sie das Gerät ein, halten Sie die Funktionstaste des Geräts 5 Sekunden lang gedrückt, bestätigen Sie, dass das Licht blinkt, und klicken Sie auf „Bestätigen“;



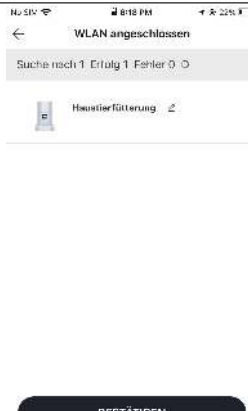
3. Wählen Sie das WLAN, mit dem das Gerät verbunden werden soll, geben Sie das Passwort ein und klicken Sie auf „Bestätigen“;



4. Warten auf die erfolgreiche Vernetzung des Gerätes;



5. Klicken Sie nach dem erfolgreichen Hinzufügen auf „Bestätigen“.



### 8.3.3 Screenshot der APP-Steuerungsoberfläche



Klicken Sie auf die Schaltfläche in der oberen rechten Ecke, um weitere Funktionen wie langsames Füttern und die Wiedergabe von Aufnahmen während des Fütterns zu nutzen.

Hinweis: Aufgrund der kontinuierlichen Entwicklung und Aktualisierung der APP kann es zu kleineren Anpassungen auf der APP-Seite kommen. Bitte beachten Sie die aktuelle Version. Einzelheiten zu den Funktionen der APP-Schnittstelle finden Sie in der entsprechenden Anleitung der APP.

Bedankt voor uw aankoop van de Nobleza voerautomat voor huisdieren. Lees deze handleiding aandachtig door voordat u dit product in gebruik neemt.

## I. WAARSCHUWING

---

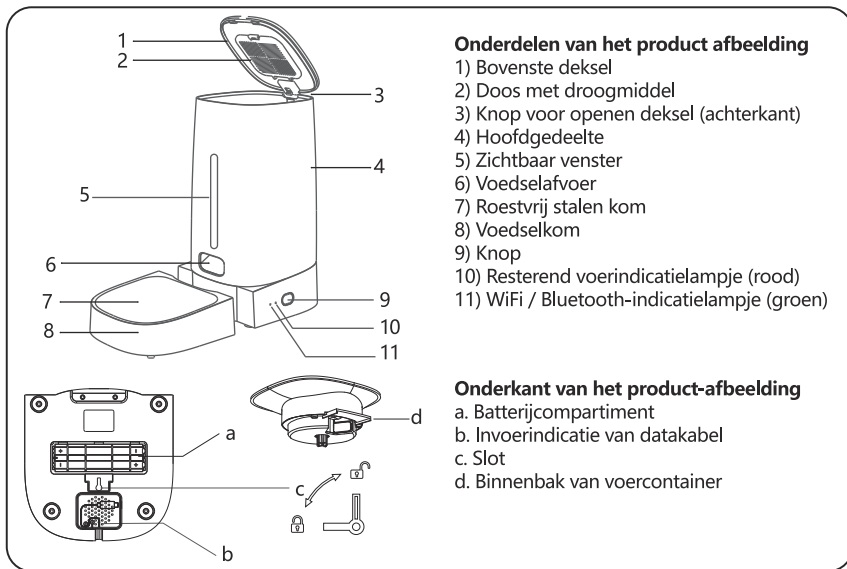
- 1) Geschikt voor huisdieren ouder dan 3 maanden.
- 2) Aanbevolen voor gebruik binnenshuis. Uit de buurt van een vuurbron en van direct zonlicht houden.
- 3) Gebruik **alleen** de originele voedingsadapter, anders kan het apparaat beschadigd raken of kan het niet werken.
- 4) Onderdompelen in water is ten strengste verboden.
- 5) Het best tegen de muur plaatsen om te voorkomen dat huisdieren de dispenser niet omverhalen.
- 6) Kinderen dienen het apparaat te gebruiken onder begeleiding van volwassenen.
- 7) Het droogmiddel mag niet gegeten noch geweekt worden in water. Gebruik het product niet indien het beschadigd is.
- 8) Als u het product verplaatst of niet langer gebruikt, trek dan de stekker uit het stopcontact en verwijder de batterijen onderaan.
- 9) Gelieve het product niet zelf te demonteren en

te herstellen om toevallige verwonding te vermijden. Neem hiervoor contact op met het onderhoudspersoneel.

## II. PARAMETERS (SPECIFICATIES)

Aigostar-model	S40101L0R
Fabrieksmodel	PTM-101
Capaciteit	4L
Afmetingen	335*330*177(mm)
Gewicht	1330 g
Materialen	ABS+304 roestvrij staal
Oplader	INGANG: 100-240 V; 50/60 Hz 0,45A    UITGANG: 5,0 V; 1,0 A 5,0 W
Invoerstroom	DC 5V/1A
Draadloze verbindingen	WiFi (2.4GHz) + Bluetooth
werkfrequentie	2.412-2.484 GHz
Maximaal zendvermogen	18 dBm

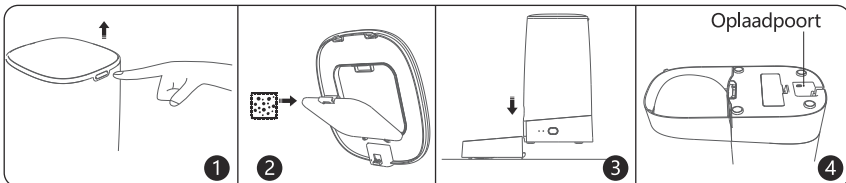
## III. OVERZICHT VAN DE ONDERDELEN



## IV. GEBRUIKSAANWIJZING VAN HET PRODUCT (FOTO'S EN TEKST)

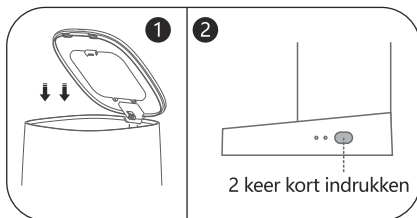
### Installatieprocedure

- 1) Open het deksel en vul de dispenser met voer  
Houd de knop erachter ingedrukt - open het deksel naar boven - vul aan met voer
- 2) Installeer het droogmiddel  
Open het bovenste deksel - open de droogmiddeldoos - plaats het droogmiddel erin en doe het deksel dicht
- 3) Voerbak installeren  
Plaats de voerbak op de grond - monteer het hoofdgedeelte en de voerbak, zoals afgebeeld
4. Het apparaat inschakelen  
Haal de oplaadkabel eruit en steek deze in de type-C oplaadpoort aan de onderkant van het hoofdgedeelte



### -Hoe te gebruiken

- 1) Vul de voedselcontainer met het huisdiervoer en plaats het bovenste deksel terug (geschikt voor droog voer met een diameter van 4-12 mm)
- 2) Bediening met één knop: Dubbelklik op de voerdoseerknop om een kom voedsel te krijgen (elke keer ongeveer 5 g. Het werkelijke gewicht zal variëren afhankelijk van de dichtheid van het voer)



### -Indicatielampjes van het apparaat, instructies

- 1) Het groene licht knippert snel / wacht tot er verbinding komt.
- 2) Het groene licht blijft aan /het apparaat is aangesloten.
- 3) Het rode licht knippert langzaam / Er is onvoldoende voer, gelieve op tijd aan te vullen.
- 4) Het rode licht knippert snel /het apparaat zit vast. Controleer of het apparaat defect is.
- 5) Het rode licht staat uit/ Er is voldoende voer.

### - Dubbel voedingsstelsel

Als er thuis vaak stroomuitval is of geen internetverbinding, stel dan een voerplan voor huisdieren in de APP in en stop vier AA-batterijen in de machine. Dit is een veilige optie, omdat dit apparaat een interne geheugenopslag heeft wanneer het netwerk is losgekoppeld, dus het voerplan wordt zoals gewoonlijk uitgevoerd en u hoeft zich geen zorgen te maken dat uw huisdier zou kunnen verhongeren.

## V. OPLOSSINGEN

### A:Verbinding mislukt

- 1) Zorg ervoor dat het netwerk wachtwoord correct is ingevoerd.
- 2) Zorg ervoor dat het WiFi-signaal goed is, de afstand zou niet groter dan 10 meter mogen zijn om

een slecht netwerksignaal te voorkomen.

- 3) Zorg ervoor dat u 2,4 GHz WiFi-netwerk gebruikt, dit product ondersteunt momenteel geen 5GHz WiFi-netwerk.
- 3.1) Hoe weet u of u 2.4GHz of 5GHz WiFi heeft: Ontgrendel eerst de telefoon om het signaal van de draadloze router aan te sluiten, klik op "Instellingen", klik op "Draadloos/Netwerk", selecteer "WLAN", selecteer de verbonden WiFi in de WiFi-lijst, dan kunt u de frequentie-informatie in de WiFi-gegevensinterface zien na het invoeren, en de frequentie-informatie zal laten zien of de WiFi-verbinding 2.4GHz of 5GHz is.
- 3.2) Volg deze stappen om de 2.4GHz te wijzigen: zoek eerst uw router, draai naar achteren om het IP-adres en het wachtwoord van het apparaat vast te leggen, open uw mobiele telefoonbrowser om het IP-adres van de router te zoeken, voer de routerinstellingen in, open de interface en voer het wachtwoord in. Als u het wachtwoord bent vergeten, klikt u hieronder op "Wachtwoord vergeten" om de initialisatie van het apparaat in te voeren en vervolgens kunt u inloggen op de router. Ga naar de interface voor routerbeheer, klik op WiFi-instellingen om de interface in te voeren en u kunt de 2,4 GHz-band zien en klik vervolgens op Opslaan, het apparaat kan opnieuw worden gestart.

#### **B: Het apparaat kan niet worden gevonden**

- (1) Controleer eerst of er stroomaansluiting is en de netwerkstatus normaal is.
- (2) Het apparaat bevindt zich niet in de netwerkstatus en kan niet worden gevonden, zorg ervoor dat het apparaat de netwerkstatus betreedt, druk lang op de voedseldoseerknop ongeveer 5 seconden om de WiFi-verbinding te resetten, ga naar de handmatige netwerkmodus.
- (3) Als de dispenser is verbonden met andere apparaten en verbinding moet maken met apparaten van andere gebruikers, kunt u de functie "Apparaat delen" gebruiken om het apparaat met andere gebruikers te delen.

#### **C: Er komt geen voer uit de voerafvoer of deze zit verstopt**

- 1) Controleer of er voldoende voer in de dispenser zit.
- 2) Dit product ondersteunt alleen het gebruik van droogvoer of gevriesdroogd voer (4-12 mm), zorg ervoor dat u geen andere soorten voer voor huisdieren gebruikt (zoals natvoer).
- 3) Zorg ervoor dat de voeruitlaat niet te vol is. In dit geval kan de hoeveelheid voedsel worden verminderd.
- 4) Maak de voercontainer schoon na het opheffen van de verstopping om ervoor te zorgen dat de machine normaal kan worden gebruikt.

#### **D: Werkt niet na inschakelen**

- 1) Controleer of de stekker goed in het stopcontact zit.
- 2) Of de stekker van de machinevoeding type C betrouwbaar is aangesloten.
- 3) Of de stroomindicator normaal oplicht.

#### **E: De dispenser wordt offline weergegeven**

- 1) Controleer of uw eigen mobiele telefoonnetwerk correct is aangesloten.
- 2) Controleer of het netwerk van de omgeving waar de dispenser zich bevindt normaal is. Voorkom dat er een muur tussenin zit. De wifi-ontvangst neemt af bij scheiding door een muur, wat resulteert in een onstabiele verbinding of geen verbinding.

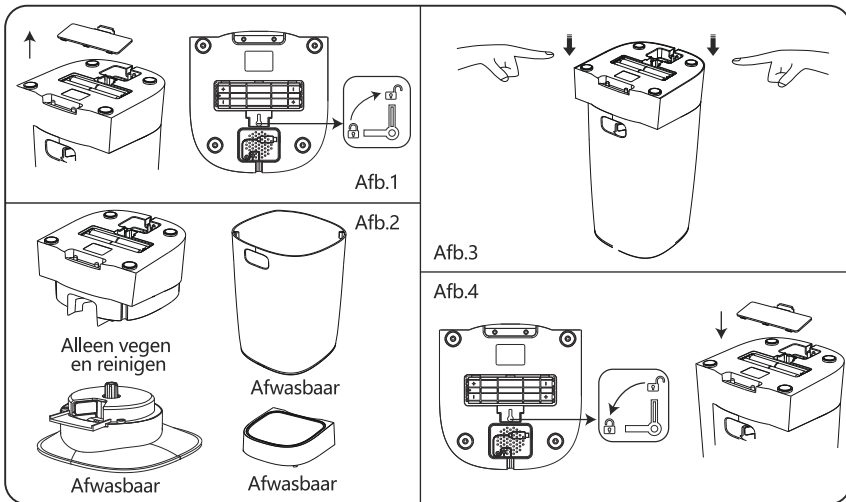
Om het stroomverbruik van het apparaatnetwerk te verminderen, gaat de dispenser na 3 minuten zonder werking in de batterijmodus naar de stand-bymodus, waarna de dispenser van het netwerk is losgekoppeld. (TIP: Stel het voerplan van tevoren in voordat u naar buiten gaat om te voorkomen dat de verbinding thuis wordt verbroken en het apparaat offline gaat.)

## **VI. REINIGING EN ONDERHOUD**

- 1) Koppel voor het reinigen de stekker en de datakabel los.
- 2) Open het deksel van de voercontainer, verwijder het resterende huisdiervoer, draai het apparaat dan



- ondersteboven, open het batterijklepje, draai de knop in de richting "ontgrendelen". (Afb.1)
- 3) Til vervolgens de "basis" van de onderkant naar de bovenkant en verwijder de "binnenbak van de voercontainer" om de demontage te voltooien (De "voercontainer" en "binnenbak van de voercontainer" kunnen worden gewassen. De "basis" kan niet worden gewassen en kan alleen worden afgeveegd met een natte of droge doek.) (Afb.2)
- 4) Draai na het reinigen de voercontainer ondersteboven volgens de demontagestappen, plaats er eerst de "binnenbak" in en leg vervolgens de basis neer na het uitlijnen van de voerafvoer met de voercontainer, lijn de vier hoekpunten van de basis uit en druk om te bevestigen. (Afb.3)
- 5) Draai ten slotte de ontgrendelknop aan de onderkant van de basis naar de "vergrendeling", zodat de "basis" kan worden vergrendeld met "voercontainer". Plaats vervolgens het batterijdeksel om de installatie te voltooien. (Afb.4)



## VII. VERWIJDERING

Demonteer en recycle de dispenser in overeenstemming met de lokale voorschriften.

Correcte verwijdering van dit product



Dit merkteken geeft aan dat dit product niet op dezelfde manier als huishoudelijk afval in Europa mag worden verwijderd. Om mogelijke schade aan het milieu en de menselijke gezondheid te voorkomen, raden we u aan om ongewenste dispensers af te voeren door ze bij een geschikt afvalverwerkingscentrum af te leveren. Verwijdering moet op een milieuvriendelijke manier worden uitgevoerd en het product moet beschikbaar worden gesteld aan elke inzamelingsdienst voor recyclebaar materiaal.

## VIII. BEDIENINGSPANEEL EN BESCHRIJVING VAN DE HOOFDFUNCTIE (BEDIENINGSINSTRUCTIES VOOR APP-NETWERKEN)

### 8.1 APP downloaden en installeren

Optie 1: Open Google Play/APP Store, zoek naar "AigoSmart", download en installeer deze app.

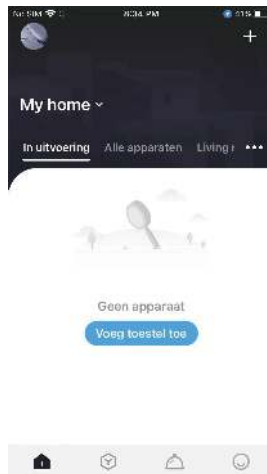
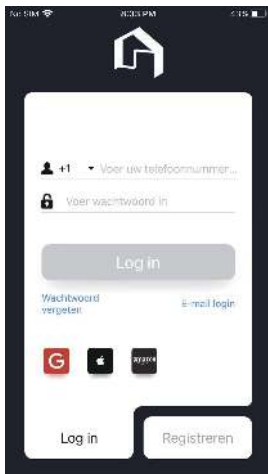
Optie 2: Scan de QR-code hieronder om "AigoSmart" te downloaden en te installeren.



### 8.2 APP - Registratie en Login

1. Verbind uw mobiele telefoon met WiFi, schakel uw mobiele telefoonlocatie in, open de "AigoSmart" -APP om u te registreren en in te loggen.

2. Log in en ga naar de homepage.



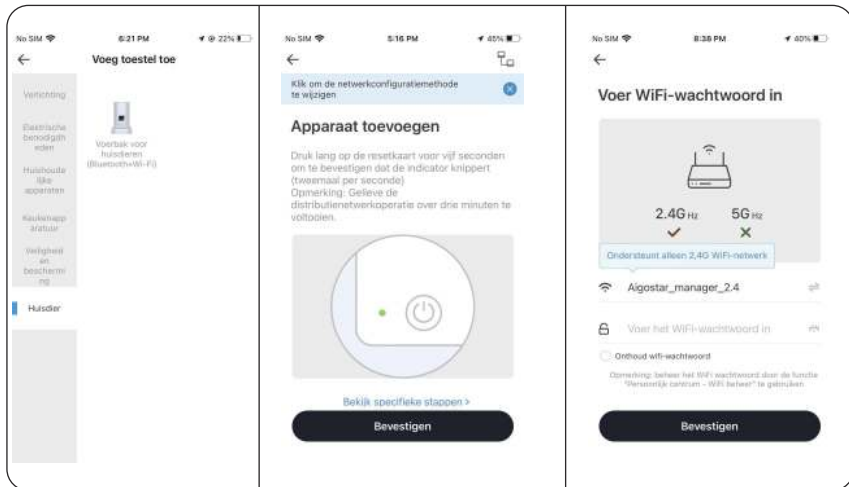
### 8.3 Device Networking (Het apparaat kan op twee manieren worden aangesloten, namelijk via Bluetooth en WiFi-verbinding. Het apparaat is standaard verbonden in de Bluetooth-modus.)

#### 8.3.1 Bluetooth-modus

1. Klik op [+] of "Apparaat toevoegen" in de rechterbovenhoek van de startpagina en selecteer "Pet" - "Pet feeder" (Bluetooth+WiFi);

2. Schakel de stroom in, houd de functietoets van het apparaat 5 seconden ingedrukt, controleer of het lampje knippert, klik op "Bevestigen";

3. Selecteer de wifi waarmee het apparaat zal worden verbonden, voer het wachtwoord in en klik op "Bevestigen".



4. Wacht totdat het apparaat succesvol is verbonden;

5. Klik op "Bevestigen" na het apparaat succesvol is toegevoegd.



## 8.3.2 Verbinden via WiFi

1. Klik op het pictogram in de rechterbovenhoek, selecteer "Verbinden met WiFi" en klik op "Bevestigen";



2. Schakel de stroom in, houd de functietoets van het apparaat 5 seconden ingedrukt, controleer of het lampje knippert, klik op "Bevestigen";



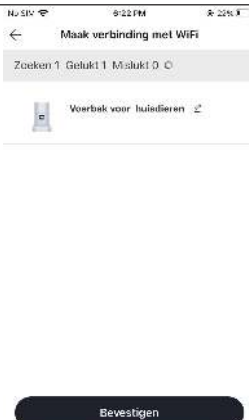
3. Selecteer de wifi waarmee het apparaat zal worden verbonden, voer het wachtwoord in en klik op "Bevestigen";



4. Wacht totdat het apparaat succesvol is verbonden;



5. Klik op "Bevestigen" na het apparaat succesvol is toegevoegd.



### 8.3.3 Screenshot van app-besturingsinterface



Klik op de knop in de rechterbovenhoek om te genieten van meer functies, zoals langzaam voeren en het afspelen van opnames tijdens het voeren.

Opmerking: vanwege de voortdurende ontwikkeling en upgrade van de APP kunnen er enkele kleine aanpassingen op de APP-PAGINA zijn. Raadpleeg de actuele versie. Raadpleeg de bijbehorende handleiding in de APP voor meer informatie over de functies op de APP-INTERFACE.

Nous vous remercions de votre achat du distributeur de nourriture intelligent Nobleza pour animaux de compagnie.  
Veuillez lire attentivement ce guide avant d'utiliser ce produit.

## I. AVERTISSEMENTS

---

---

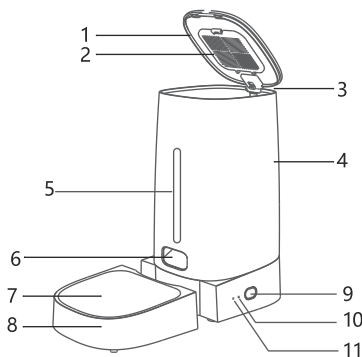
- 1) Recommandé pour les animaux de plus de 3 mois.
- 2) Recommandé pour une utilisation en intérieur. Tenir à l'écart de sources d'incendie et à l'abri de la lumière directe du soleil.
- 3) Veuillez toujours utiliser l'adaptateur secteur d'origine sinon l'appareil sera endommagé ou incapable de fonctionner.
- 4) Tremper ou immerger l' appareil dans l'eau est strictement interdit.
- 5) Utilisation contre le mur recommandée pour éviter d'être renversé par les animaux domestiques.
- 6) L' utilisation par des enfants doit être faite sous les conseils d'un adulte.
- 7) Veuillez ne pas manger ou tremper le déshydratant dans l'eau. Veuillez ne pas continuer à l'utiliser s'il est endommagé.
- 8) Si vous déplacez l' appareil ou stopper son utilisation, veuillez débrancher le câble d'alimentation et retirer la batterie inférieure.

## 9) Veuillez ne pas démonter et réparer le produit pour éviter les blessures accidentelles.

### II. PARAMÈTRES (CARACTÉRISTIQUES)

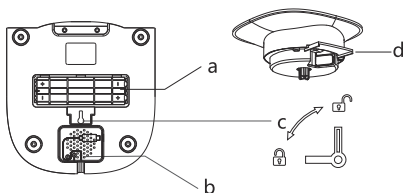
Modèle Aigostar	S40101L0R
Modèle usine	PTM-101
Capacité	4L
Dimensions	335*330*177 mm
Poids	1330g
Matériaux	ABS + acier inoxydable 304
Chargeur	ENTRÉE: 100-240V, 50/60Hz 0.45A    SORTIE: 5.0V, 1.0A 5.0W
Courant d'entrée	DC 5V/1A
Connexions sans fil	WiFi (2.4GHz) + Bluetooth
Fréquence de fonctionnement	2.412-2.484 GHz
Puissance d'émission maximale	18 dBm

### III. SCHÉMA DE L' APPAREIL



#### Dessin des composants

- 1) Couvercle supérieur
- 2) Boîte déshydratante
- 3) Bouton d'ouverture du couvercle (derrière)
- 4) Corps principal
- 5) Fenêtre de visualisation
- 6) Sortie des aliments
- 7) Bol en acier inoxydable
- 8) Bol de nourriture
- 9) Bouton
- 10) Voyant de nourriture restante (rouge)
- 11) Voyant WiFi / Bluetooth (vert)



#### Dessins au bas du produit

- a. Compartiment à piles
- b. Indication d'insertion du câble de données
- c. Bouton de déblocage
- d. Plateau intérieur du récipient alimentaire

## IV. INSTRUCTIONS D' UTILISATION DU PRODUIT (IMAGES ET TEXTE)

### Procédure d' installation

1) Ouverture du couvercle et remplissage

Appuyez et maintenez le bouton arrière. Ouvrez le couvercle vers le haut et remplissez.

2) Installation du déshydratant

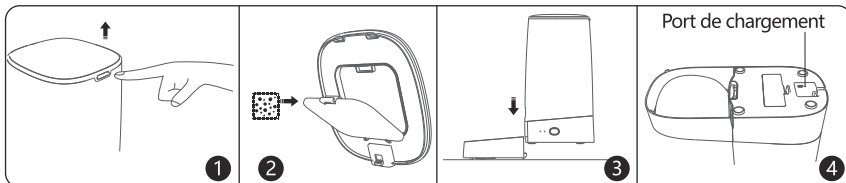
Ouvrez le couvercle supérieur et ouvrez la boîte de déshydratant. Placez le déshydratant et refermez le couvercle.

3) Installation du bol de nourriture

Placez le bol de nourriture sur le plat. Assemblez le corps principal et le bol de nourriture (comme indiqué sur l'image).

4) Mise sous tension

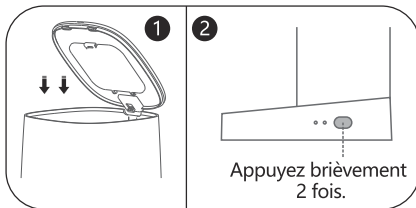
Retirez le câble de chargement. Insérez le port de charge de type C au bas du corps principal.



### - Utilisation

1) Ajoutez la nourriture au récipient de nourriture et refermez le couvercle supérieur (compatible pour des aliments secs de 4 à 12 mm de diamètre).

2) Fonctionnement à un bouton : double-cliquez sur le bouton de distribution de nourriture pour distribuer un bol (environ 5 g à chaque fois). Le poids réel varie en fonction de la densité de la nourriture pour animaux.



### - Instructions des voyants lumineux

1) Le voyant vert clignote rapidement : en attente du mode de connexion.

2) Le voyant vert est toujours allumé : l'appareil est connecté.

3) Le voyant rouge clignote lentement : la nourriture n'est pas suffisante, veuillez réapprovisionner à temps.

4) Le voyant rouge clignote rapidement : l' appareil est bloqué. veuillez vérifier si l' appareil est défectueux.

5) Le voyant rouge est éteint : la nourriture est suffisante.

### -Système d'alimentation double

S'il y a une déconnexion fréquente de l'alimentation ou d'internet à la maison, veuillez configurer un plan d'alimentation pour animaux de compagnie dans l'application et installer quatre piles AA dans l' appareil. Cet appareil possède une fonction de mémoire lorsque le réseau est déconnecté, de sorte que le plan d'alimentation est effectué comme d'habitude après une coupure. S'il y a une déconnexion fréquente de l'alimentation ou d'internet à la maison, veuillez configurer un plan d'alimentation pour animaux de compagnie dans l'application et installer quatre piles AA dans l' appareil. Cet appareil possède une fonction de mémoire lorsque le réseau est déconnecté, de sorte que le plan d'alimentation est effectué comme d'habitude après une coupure.

## V. DÉPANNAGE

### A: La mise en réseau est infructueuse.

1) Assurez-vous que le mot de passe du réseau est correct.

2) Assurez-vous que le signal WiFi est bon. Il est recommandé que la distance ne dépasse pas 10 mètres pour éviter un mauvais signal réseau.

3) Assurez-vous d'utiliser le réseau WiFi 2,4 GHz, cet appareil n' étant pas compatible avec le réseau



WiFi 5 GHz pour le moment.

- 3.1) Comment confirmer que le Wi-Fi est de 2,4 GHz ou de 5 GHz : tout d'abord, déverrouillez le téléphone sur lequel sera effectuée la connexion, cliquez sur "Paramètres", cliquez sur "Sans fil/Réseau", sélectionnez "WLAN" et sélectionnez le WiFi dans la liste WiFi. Vous pouvez y voir les informations de fréquence dans l'interface des détails WiFi et ces informations indiqueront si la connexion WiFi est de 2,4 GHz ou 5 GHz.
- 3.2) Suivez ces étapes pour changer le 2,4 GHz : Tout d'abord, enregistrez l'adresse IP et le mot de passe situé à l'arrière de votre routeur. Ensuite, ouvrez le navigateur de votre téléphone portable pour rechercher l'adresse IP du routeur, entrez les paramètres du routeur, ouvrez l'interface et entrez le mot de passe. Si vous oubliez le mot de passe, cliquez sur "Mot de passe oublié" ci-dessous pour réinitialiser l'appareil puis vous pourrez vous connecter au routeur. Entrez dans l'interface de gestion du routeur, cliquez sur Paramètres WiFi et vous pourrez voir la bande 2,4 GHz. Cliquez sur Enregistrer et l'appareil peut être redémarré.

#### **B: L'appareil ne peut pas être recherché.**

- (1) Assurez-vous d'abord que la connexion électrique et l'état du réseau sont normaux.
- (2) Un appareil qui n'est pas en mode réseau ne peut pas être recherché. Veuillez-vous assurer que l'appareil est entré en mode réseau, appuyez sur le bouton de distribution de nourriture pendant environ 5 secondes pour réinitialiser la connexion WiFi et entrez le mode réseau manuellement.
- (3) Si le chargeur est connecté à d'autres appareils et doit se connecter aux appareils d'autres utilisateurs, vous pouvez utiliser la fonction "Partager l'appareil" pour partager l'appareil avec d'autres utilisateurs.

#### **C: Aucun aliment n'est distribué ou la sortie d'alimentation est bloquée.**

- 1) Veuillez vérifier si la nourriture restante est suffisante.
- 2) Cet appareil n'est compatible qu'avec l'utilisation d'aliments secs ou lyophilisés (4-12 mm), veuillez vous assurer de ne pas utiliser d'autres types d'aliments pour animaux de compagnie (tels que des aliments humides).
- 3) Assurez-vous que la sortie de nourriture n'est pas trop pleine. Dans ce cas, la quantité de nourriture peut être réduite.
- 4) Veuillez nettoyer le récipient alimentaire après un blocage pour vous assurer que l'appareil puisse être utilisé normalement.

#### **D: L'appareil ne fonctionne pas après la mise sous tension.**

- 1) Veuillez vérifier que l'appareil est bien branché.
- 2) Vérifiez que la fiche de type C est connectée de manière fiable à l'appareil.
- 3) Vérifiez si le voyant d'alimentation s'allume normalement.

#### **E: L'appareil s'affiche hors ligne.**

- 1) Veuillez vérifier si votre propre réseau de téléphonie mobile est correctement connecté.
- 2) Veuillez vérifier si le réseau de l'environnement où se trouve le chargeur est normal. Essayez de ne pas l'utiliser à travers un mur. Selon les caractéristiques de votre WiFi, la réception du signal WiFi chutera fortement à travers un mur, entraînant une connexion instable ou un statut hors ligne.

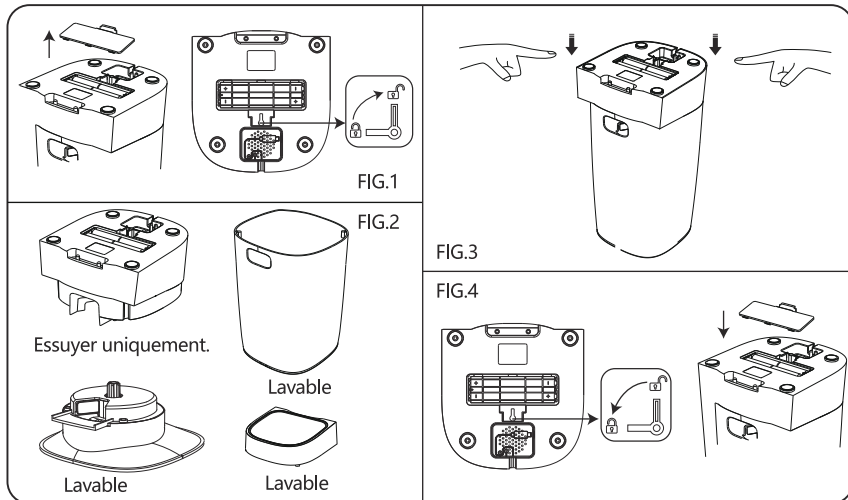
Afin de réduire la consommation d'énergie apportée par la mise en réseau de l'appareil, le chargeur entrera en mode veille après 3 minutes d'inactivité en mode piles, moment auquel le chargeur ne sera pas connecté au réseau. (CONSEIL : veuillez définir le plan d'alimentation à l'avance pour éviter les effets d'une déconnexion à la maison et la mise hors ligne de l'appareil.)

## **VI. NETTOYAGE ET ENTRETIEN**

- 1) Avant le nettoyage, veuillez débrancher l'alimentation et le câble de données.
- 2) Ouvrez le couvercle du récipient, nettoyez toute la nourriture puis retournez l'appareil. Ouvrez le couvercle des piles et tournez le bouton dans le sens "déverrouillé". (FIG.1)
- 3) Soulevez ensuite la « base » de bas en haut et retirez le « plateau intérieur du récipient alimentaire » pour terminer le démontage (le « récipient alimentaire » et le « plateau intérieur du récipient alimentaire » peuvent être lavés. La « base » ne peut pas être lavée et ne peut être essuyée qu'avec

un chiffon humide ou sec.) (FIG.2)

- 4) Après le nettoyage, retournez le récipient alimentaire selon les étapes de démontage, placez d'abord le "plateau intérieur", puis posez la base après avoir aligné la sortie alimentaire avec le récipient alimentaire, alignez les quatre points d'angle de la base et appuyez pour terminer. (FIG.3)
- 5) Enfin, tournez le bouton de déverrouillage au bas de la base dans le sens "verrouillage", de sorte que la "base" puisse être verrouillée avec le "récipient alimentaire". Ensuite, installez le couvercle des piles pour terminer l'installation. (FIG.4)



## VII. RECYCLAGE

Démontez et recyclez le chargeur conformément aux réglementations locales.

Élimination correcte de ce produit



Ce symbole indique que cet appareil ne doit pas être éliminé de la même manière que les ordures ménagères courantes et ceci, dans toute l' Europe. Pour éviter d'éventuels dommages à l'environnement et à la santé humaine, nous vous suggérons de vous débarrasser des mangeoires indésirables en les livrant à un centre d'élimination des déchets approprié. L'élimination doit être effectuée dans le respect de l'environnement et le produit doit être mis à la disposition de tout service de collecte de matériaux recyclables applicable.

## VIII. PANNEAU DE COMMANDE ET DESCRIPTION DE LA FONCTION PRINCIPALE (INSTRUCTIONS D'UTILISATION DE LA MISE EN RÉSEAU PAR APPLICATION)

### 8.1 Téléchargement et installation de l'application

Option 1 : Ouvrez Google Play/APP Store, recherchez l'application « AigoSmart » et installez-la.

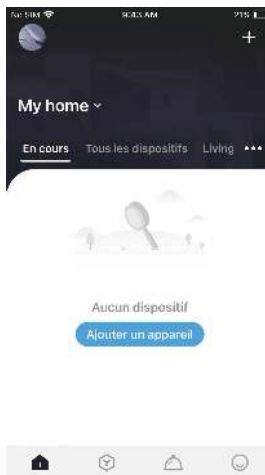
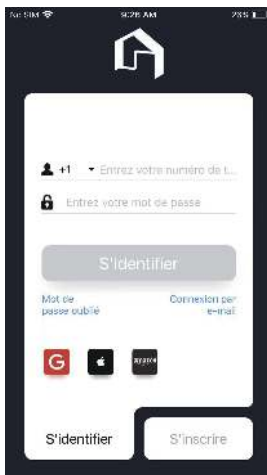
Option 2 : Scannez le code QR ci-après pour télécharger et installer "AigoSmart".



### 8.2 Enregistrement et connexion à l'application

1. Connectez votre téléphone portable au WiFi, activez la localisation de votre téléphone portable puis ouvrez l'application "AigoSmart" pour vous inscrire et vous connecter.

2. Connectez-vous et accédez à la page d'accueil.



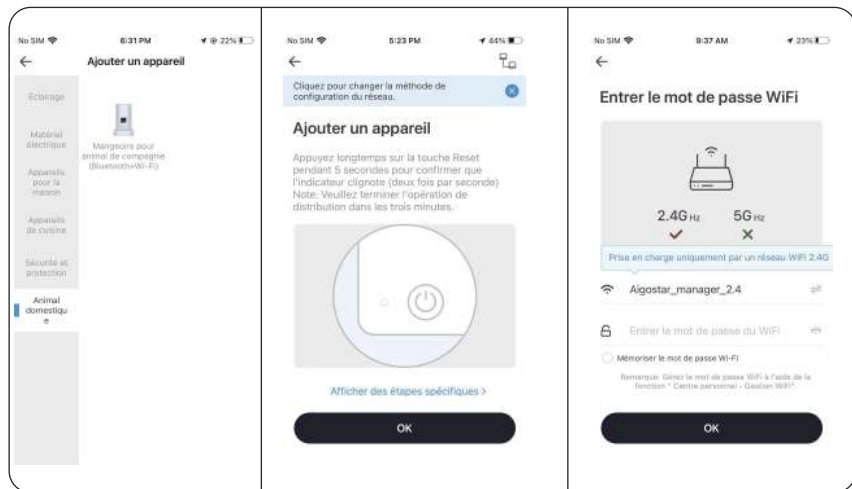
### 8.3 Mise en réseau de l'appareil (L'appareil peut être connecté de deux manières : par Bluetooth ou par WiFi. Par défaut, l'appareil est mis en réseau en mode Bluetooth.)

#### 8.3.1 Mode Bluetooth

1. Cliquez sur [+] ou "Ajouter un appareil" dans le coin supérieur droit de la page d'accueil et sélectionnez "Animux" - "Mangeoire pour animaux" (Bluetooth + WiFi).

2. Allumez l'alimentation, maintenez la touche de fonction de l'appareil enfoncée pendant 5 secondes, confirmez que le voyant clignote puis cliquez sur "Confirmer".

3. Sélectionnez le WiFi auquel l'appareil sera connecté, entrez le mot de passe et cliquez sur "Confirmer".



4. 4. En attente de la mise en réseau de l'appareil.

5. Cliquez sur "Confirmer" une fois l'appareil ajouté avec succès.



## 8.3.2 Mode WiFi

1. Cliquez sur l'icône dans le coin supérieur droit, sélectionnez "Connect WiFi" et cliquez sur "Confirmer".



2. Allumez l'alimentation, maintenez la touche de fonction de l'appareil enfoncée pendant 5 secondes, confirmez que le voyant clignote puis cliquez sur "Confirmer".



3. Sélectionnez le WiFi auquel l'appareil sera connecté, entrez le mot de passe et cliquez sur "Confirmer".



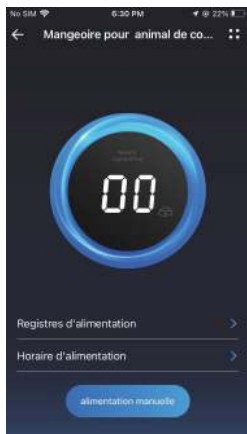
4. En attente de la mise en réseau de l'appareil.



5. Cliquez sur "Confirmer" une fois l'appareil ajouté avec succès.



### 8.3.3 Capture d'écran de l'interface de l'application



Cliquez sur le bouton dans le coin supérieur droit pour profiter de plus de fonctions telles que l'alimentation lente et la lecture d'enregistrements pendant l'alimentation.

Remarque : En raison du développement et des améliorations continues de l'application, il peut y avoir quelques ajustements mineurs sur l'application. Veuillez vous référer à la version actuelle. Pour plus de détails sur les fonctions de l'interface de l'application, consultez le guide connexe à l'application.

Obrigado por comprar o alimentador Smart Nobreza para animais de estimação.

Leia este manual cuidadosamente antes de usar o produto.

## I. AVISO

---

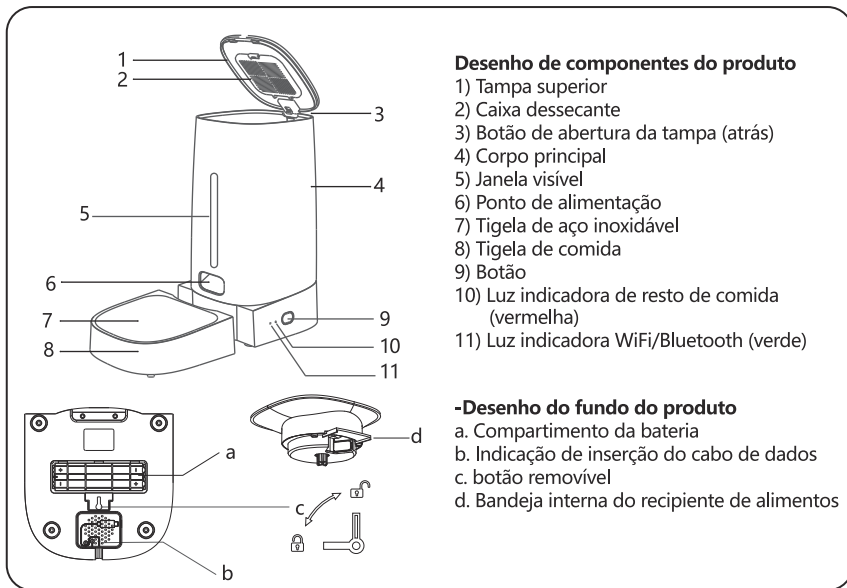
- 1) Recomendado para animais de estimação com mais de 3 meses.
- 2) Recomendado para uso interno. Mantenha longe da fonte de fogo e mantenha-o fora da luz solar direta.
- 3) Por favor, use o adaptador de energia original, caso contrário, o dispositivo será danificado ou incapaz de funcionar.
- 4) Imersão ou encharcamento em água é estritamente proibido.
- 5) Recomendado para usar contra a parede para evitar ser derrubado por animais de estimação.
- 6) Use com orientação de adultos para crianças.
- 7) Por favor, não coma ou mergulhe o dessecante na água. Por favor, não continue a usá-lo se estiver danificado.
- 8) Se mover ou parar de usar o produto, desconecte o cabo de alimentação e remova a bateria inferior.

9) Além do pessoal de manutenção, não desmonte e repare o produto para evitar ferimentos acidentais.

## II. PARÂMETROS (ESPECIFICAÇÕES)

Modelo Aigostar	S40101L0R
Modelo de fábrica	PTM-101
Capacidade	4L
Dimensões	335*330*177(mm)
Peso	1330g
Materiais	ABS+304 aço inoxidável
Carregador	ENTRADA: 100-240V; 50/60Hz 0.45A SAÍDA: 5.0V; 1.0A 5.0W
Corrente de entrada	DC 5V/1A
Conexões sem fio	WiFi (2.4GHz) + Bluetooth
frequência de trabalho	2.412-2.484 GHz
Potência máxima de transmissão	18 dBm

## III. DESENHO DE COMPONENTES





## 4. INSTRUÇÕES DE OPERAÇÃO DO PRODUTO (FOTOS E TEXTO)

### Procedimento de instalação

1) Abra a tampa e encha a comida

Pressione e segure o botão atrás - abra a tampa para cima - encha a comida

2) Instale o dessecante

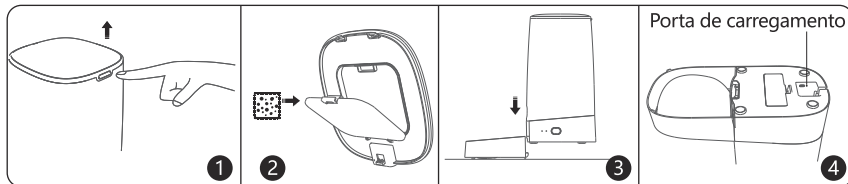
Abra a tampa superior - abra a caixa do dessecante - coloque o dessecante e cubra a tampa

3) Instale a tigela de comida

Coloque a tigela de comida na superfície - monte o corpo principal e a tigela de comida - conforme mostrado na figura

4) Ligar

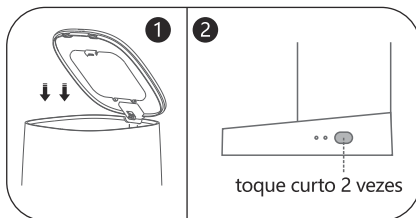
Retire o cabo de carregamento - insira a porta de carregamento tipo C na parte inferior do corpo principal



### -Como usar

1) Adicione o alimento para animais de estimação ao recipiente de alimentos e coloque de volta a tampa superior (disponível para alimentos secos de 4-12 mm de diâmetro)

2) Operação com um botão: Clique duas vezes no botão de dispensação de comida para dispensar uma tigela de comida (cerca de 5g de cada vez. O peso real varia dependendo da densidade da ração)



### -Instruções da luz indicadora da máquina

1) A luz verde está piscando rapidamente / Aguardando o modo de conexão.

2) A luz verde está sempre acesa / O dispositivo está conectado.

3) A luz vermelha está piscando lentamente / A comida não é suficiente, reabasteça a tempo.

4) A luz vermelha está piscando rapidamente / A máquina está travada. Por favor, verifique se a máquina está com defeito.

5) A luz vermelha está apagada / A comida é suficiente.

### -Sistema de alimentação dupla

Se houver desconexão frequente de energia ou Internet em casa, configure um plano de alimentação para animais de estimação no APP e instale quatro pilhas AA na máquina. Oode usá-lo em repouso, porque esta máquina tem a função de armazenamento de memória quando a rede é desconectado, então o plano de alimentação é realizado normalmente, e não há necessidade de se preocupar com animais de estimação morrendo de fome.

## V. SOLUÇÕES

### A: A rede não foi bem-sucedida

1) Certifique-se de que a senha de rede foi digitada corretamente.

2) Certifique-se de que o sinal WiFi é bom, recomenda-se que a distância não exceda 10 metros

para evitar sinal de rede ruim.

- 3) Certifique-se de usar a rede WiFi de 2,4 GHz, este produto não suporta rede WiFi de 5 GHz no momento.
- 3.1) Como confirmar que o WiFi é 2,4 GHz ou 5 GHz WiFi: Primeiro, desbloqueie o telefone para conectar o sinal do roteador sem fio, clique em "Configurações" para entrar, clique em "Sem fio/rede", selecione "WLAN", selecione o conectado WiFi na lista WiFi, então pode ver as informações de frequência na interface de detalhes do WiFi após entrar, e as informações de frequência mostrarão se a conexão WiFi é 2,4 GHz ou 5 GHz.
- 3.2) Siga estas etapas para alterar o 2,4 GHz: Em primeiro lugar, encontre seu roteador, volte para trás para gravar o endereço IP de gerenciamento e a senha do dispositivo, abra o navegador do celular para pesquisar o endereço IP do roteador, digite o roteador configurações, abra a interface e digite a senha. Se esquecer a senha, clique em "Esqueci a senha" abaixo para inserir a inicialização do dispositivo e, em seguida, poderá fazer login no roteador. Entre na interface de gerenciamento do roteador, clique em Configurações WiFi para entrar na interface e pode ver a banda de 2,4 GHz e, em seguida, clique em Salvar, o dispositivo pode ser reiniciado.

#### **B: O dispositivo não pode ser pesquisado**

- (1) Primeiro, certifique-se de que a conexão de energia e o status da rede estejam normais.
- (2) O dispositivo não está no estado de rede não pode ser pesquisado, certifique-se de que o dispositivo entrou no estado de rede, pressione e segure o botão de distribuição de alimentos por cerca de 5s para redefinir a conexão Wi-Fi, entre no modo de rede manual.
- (3) Se o alimentador estiver conectado a outros dispositivos e precisar se conectar com dispositivos de outros usuários, pode usar a função "Compartilhar dispositivo" para compartilhar o dispositivo com outros usuários.

#### **C: Nenhum alimento é distribuído ou a saída de alimentos está bloqueada**

- 1) Por favor, verifique se a comida restante é suficiente.
- 2) Este produto suporta apenas o uso de alimentos secos ou liofilizados (4-12 mm), certifique-se de não usar outros tipos de alimentos para animais de estimação (como alimentos húmidos).
- 3) Certifique-se de que a saída de alimentos não esteja muito cheia. Neste caso, a quantidade de comida pode ser reduzida.
- 4) Limpe o recipiente de alimentos depois de preso para garantir que a máquina possa ser usada normalmente.

#### **D: Não funciona após ligar**

- 1) Verifique se o plugue de alimentação está conectado corretamente à eletricidade.
- 2) Se o plugue tipo C da fonte de alimentação da máquina está conectado de forma confiável.
- 3) Se o indicador de energia acende normalmente.

#### **E: O alimentador mostra offline**

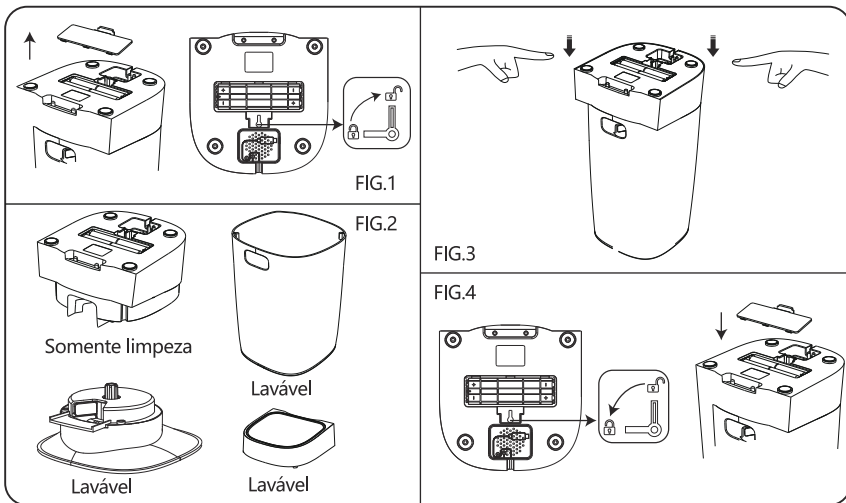
- 1) Por favor, verifique se sua própria rede de telefonia celular está conectada corretamente.
- 2) Verifique se a rede do ambiente onde o alimentador está localizado está normal. Tente não usá-lo através da parede. De acordo com as características do WiFi, a recepção do sinal WiFi cairá drasticamente através da parede, resultando em uma conexão instável ou offline.

Para reduzir o consumo de energia trazido pela rede do dispositivo, o alimentador entrará em modo de espera após 3 minutos sem operação no modo de bateria, momento em que o alimentador não estará conectado à rede. (DICA: defina o plano de alimentação com antecedência antes de sair para evitar a desconexão em casa e o dispositivo ficar off-line.)

## **VI. LIMPEZA E MANUTENÇÃO**

- 1) Antes de limpar, desconecte a fonte de alimentação e o cabo de dados.
- 2) Abra a tampa do recipiente de alimentos, limpe todos os alimentos para animais de estimação, vire a máquina de cabeça para baixo, abra a tampa da bateria, gire o botão na direção "desbloquear".(FIG.1)

- 3) Em seguida, levante a "base" de baixo para cima e remova a "bandeja interna do recipiente para alimentos" para concluir a desmontagem (O "recipiente para alimentos" e a "bandeja interna do recipiente para alimentos" podem ser lavados. A "base" não pode ser lavado e só pode ser limpo com pano húmido ou seco.)(FIG.2)
- 4) Após a limpeza, vire o recipiente de alimentos de cabeça para baixo de acordo com as etapas de desmontagem, coloque primeiro a "bandeja interna" e depois abaixe a base após alinhar a saída de alimentos com o recipiente de alimentos, alinhe os quatro pontos de canto da base e pressione para combinar.(FIG.3)
- 5) Finalmente, gire o botão de destravamento na parte inferior da base para a direção "travar", de modo que a "base" possa ser travada com o "recipiente de alimentos". Em seguida, instale a tampa da bateria para concluir a instalação.(FIG.4)



## VII. DISPOSIÇÃO

Desmonte e recicle o alimentador de acordo com os regulamentos locais

Descarte correto deste produto



Esta marca indica que este produto não deve ser eliminado da mesma forma que o lixo doméstico típico na Europa. Para evitar possíveis danos ao meio ambiente e à saúde humana, sugerimos que descarte quaisquer alimentadores indesejados, entregando-os em um centro de descarte de resíduos apropriado. A eliminação deve ser efectuada de forma ecológica e o produto deve ser colocado à disposição de qualquer serviço de recolha de material reciclável aplicável.

## VIII. PAINEL DE OPERAÇÃO E DESCRIÇÃO DA FUNÇÃO PRINCIPAL (INSTRUÇÕES DE OPERAÇÃO DE REDE DA APP)

### 8.1 Download e instalação da APP

Opção 1: Abra o Google Play/APP Store, procure por "AigoSmart", baixe e instale.  
Opção 2: Escaneie o código QR abaixo para baixar e instalar o "AigoSmart".



### 8.2 Cadastro e Login na APP

1. Conecte seu celular ao Wi-Fi, ative a localização do seu celular, abra a aplicação "AigoSmart" para se registrar e fazer login

2. Faça login e entre na página inicial.



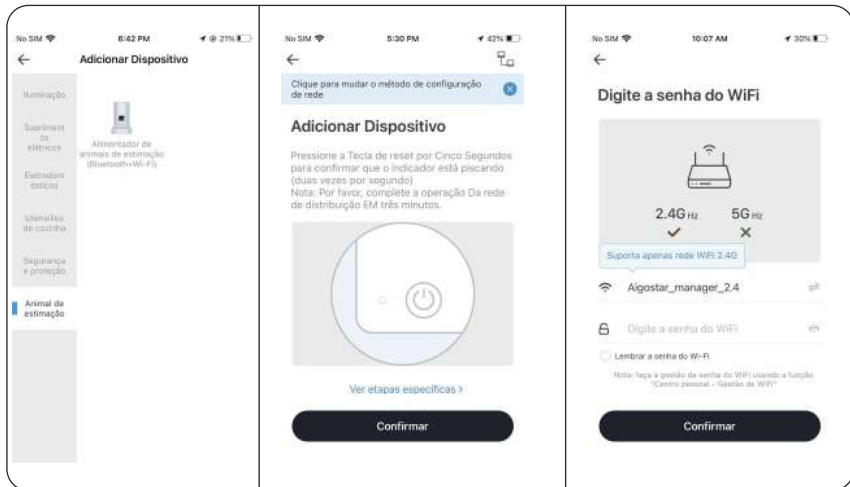
**8.3 Dispositivo de rede (O dispositivo pode ser conectado de duas maneiras, ou seja, modo Bluetooth e conexão WiFi. O dispositivo é conectado em rede no modo Bluetooth por padrão.)**

#### 8.3.1 Modo Bluetooth

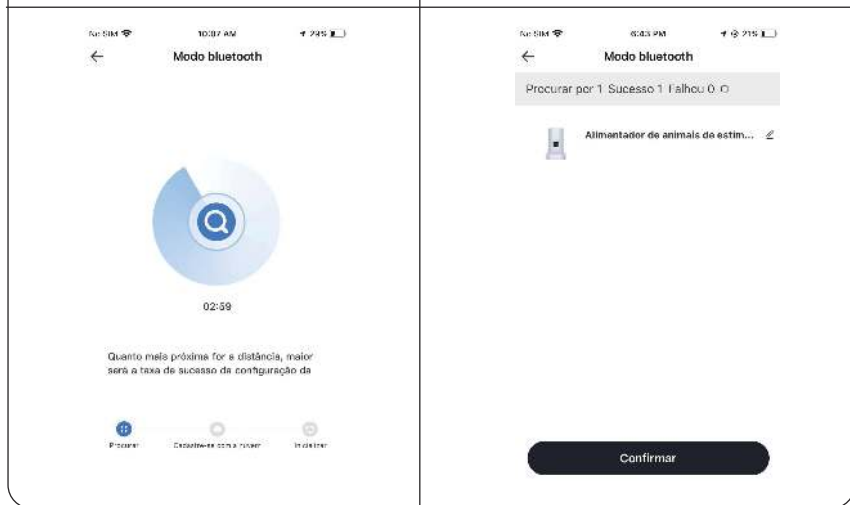
1. Clique em [+] ou "Adicionar dispositivo" no canto superior direito da página inicial e selecione "Pet" - "Pet feeder" (Bluetooth+WiFi);

2. Ligue a energia, pressione e segure a tecla de função do dispositivo por 5s, confirme se a luz está piscando, clique em "Confirmar";

3. Selecione o WiFi ao qual o dispositivo será conectado, digite a senha e clique em "Confirmar".



4. Aguardando rede bem-sucedida do dispositivo;



## 8.3.2 Conexão WiFi

1. Clique no ícone no canto superior direito, selecione "Conectar WiFi" e clique em "Confirmar";



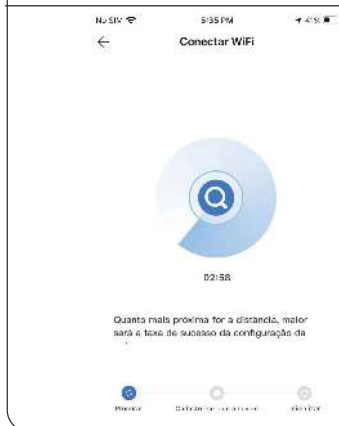
2. Ligue a energia, pressione e segure a tecla de função do dispositivo por 5s, confirme se a luz está piscando, clique em "Confirmar";



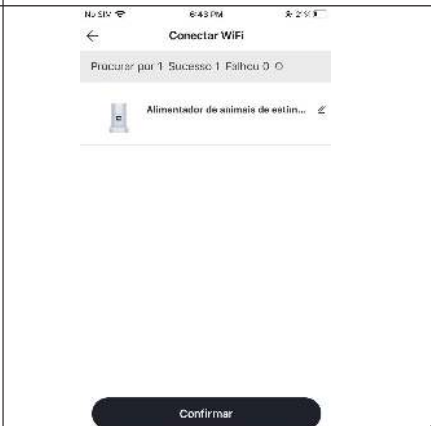
3. Seleccione o WiFi ao qual o dispositivo será conectado, digite a senha e clique em "Confirmar";



4. Aguardando rede bem-sucedida do dispositivo;



5. Clique em "Confirmar" após adicionar com sucesso



### 8.3.3 Captura de tela da interface de controle da APP



Clique no botão no canto superior direito para desfrutar de mais funções, como alimentação lenta e reprodução de gravações durante a alimentação.

Nota: Devido ao contínuo desenvolvimento e atualização da APP, pode haver alguns pequenos ajustes na página da APP. Consulte a versão atual. Para obter detalhes sobre as funções na interface da APP, consulte o guia relacionado na APP.

Köszönjük, hogy megvásárolta a Nobleza intelligens kisállatetetőt!  
Kérjük, a termék használatba vétele előtt alaposan olvassa el ezt az útmutatót.

## I. FIGYELEM

---

---

- 1) 3 hónaposnál idősebb kisállatoknak ajánlott.
- 2) Beltéri használatra ajánlott. A tűzforrásoktól és a közvetlen napfénytől tartsa távol!
- 3) Használja az eredeti hálózati adaptert, különben az eszköz károsodhat vagy nem működhet.
- 4) A termék vízben való áztatása vagy vízbe merítése szigorúan tilos.
- 5) Javasoljuk, hogy a fal mellé állítva használja, hogy a kisállatok ne tudják felborítani.
- 6) A gyermekek felnőtt utasítása alapján használhatják.
- 7) A nedvességmegkötőt ne egye meg és ne áztassa vízbe, ha megsérült, ne használja tovább.
- 8) Ha áthelyezi a terméket vagy nem használja tovább, húzza ki a tápkábelt, és távolítsa el az alsó elemeket.
- 9) A véletlen sérülések elkerülése érdekében

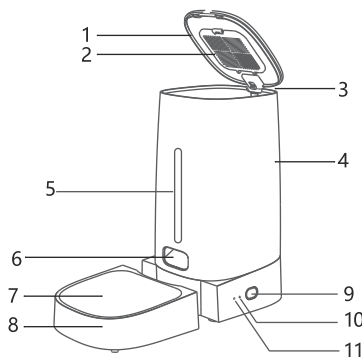


ne szerelje szét és ne kísérelje meg megjavítani a terméket, ezt bízza szakemberre.

## II. MŰSZAKI ADATOK (SPECIFIKÁCIÓ)

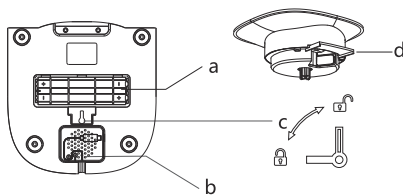
Aigostar modell	S40101LOR
Gyári modellszám	PTM-101
Úrtartalom	4 l
Méret	335x330x177 (mm)
Tömeg	1330 g
Alapanyag	ABS+304 rozsdamentes acél
Töltő	BEMENET: 100-240 V; 50/60 Hz 0,45A KIMENET: 5,0 V; 1,0 A 5,0 W
Bemeneti áram	Egyenáram 5V/1A
Vezeték nélküli csatlakozás	Wifi (2,4 GHz) + Bluetooth
működési frekvencia	2,412-2,484 GHz
Maximális átviteli teljesítmény	18 dBm

## III. TERMÉKÁBRA



### A termék alkatrészeit szemléltető ábra

- 1) Felső fedél
- 2) Nedvességmegkötő doboz
- 3) Fedélnyitó gomb (hátral)
- 4) Fő tartály
- 5) Ellenőrző ablak
- 6) Eledeledagoló nyílás
- 7) Rozsdamentes acélból készült
- 8) Eledeletál
- 9) Gomb
- 10) Maradék étel jelzőfény (piros)
- 11) Wifi-/Bluetooth-jelzőfény (zöld)



### Termék alulnézete

- a. Elemtartó
- b. Adatkábel behelyezési jelzése
- c. Kivehető gomb
- d. Eledeletáry belső tálca

## IV. A TERMÉK KEZELÉSI ÚTMUTATÓJA (KÉPEK ÉS SZÖVEG)

### Összeszerelés

1) A fedél kinyitása és az ededel betöltése

A fedél kinyitásához nyomja meg és tartsa lenyomva a hátul található gombot, és tölts be az ededet

2) A nedvességmegkötő behelyezése

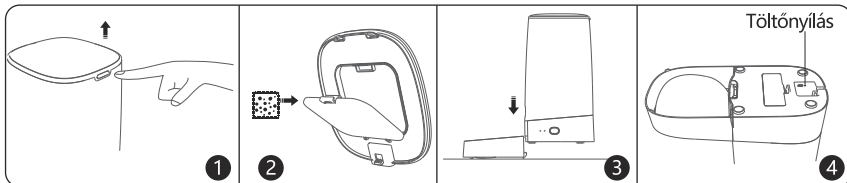
Nyissa ki a felső fedelet, nyissa ki a nedvességmegkötő dobozt, helyezze be a nedvességmegkötőt és zárja le a fedelet

3) Az edeltálat behelyezése

Helyezze az edeltálat sík felületre, szerelje össze a fő tartályt és az edeltálat a képen látható módon

4) Bekapcsolás

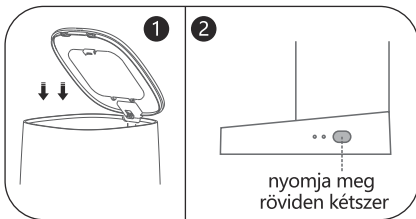
Vegye ki a töltőkábel, és helyezze be a C-típusú töltőcsatlakozót a fő tartály alsó oldalán található nyílásba



### Használat

1) Helyezze a kisállateledelt az edeltartályba, és helyezze vissza a felső fedelet (4-12 mm átmérőjű száraz edelhez alkalmas)

2) Egygombos kezelés: Kattintson duplán az edeladagoló gombra, hogy a készülék kiadjon egy tál ételt (kb. 5 g-ot ad alkalmanként, a kiadott edel mennyisége a kisállateledel sűrűségétől függően változik).



### - A készülék jelzőfényei

1) A zöld jelzőfény gyorsan villog / Várakozás a kapcsolódási módra.

2) A zöld jelzőfény mindig világít / A készülék csatlakoztatva van.

3) A piros jelzőfény lassan villog / Az edel nem elegendő, töltsd fel.

4) A piros jelzőfény gyorsan villog/ A készülék nem működik. Ellenőrizze a készülék működését.

5) A piros jelzőfény nem világít / Az edel elegendő.

### - Kettős áramellátó rendszer

Ha otthonában gyakori az áramszünet vagy az internetkapcsolat megszakadása, állítson be egy edeladagoló tervet az ALKALMAZÁSBAŊ, és helyezzen be négy AA elemet a készülékbe. Így nyugodt lehet, mert a készülék rendelkezik memóriatároló funkcióval - a hálózat megszakadása esetén is a szokásos módon történik az edel adagolása, és kis kedvence etetése miatt nem kell agódnia.

## V. MEGOLDÁSOK

### A: A hálózati csatlakozás sikertelen

1) Ellenőrizze, hogy helyesen adta-e meg a hálózati jelszót.

2) Ellenőrizze, hogy a Wifi-jel megfelelő, a gyenge hálózati jel elkerülése érdekében ajánlott, hogy a készüléket a routertől legfeljebb 10 méter távolságban helyezze el.

3) Mindenképpen 2,4 GHz-es Wifi-hálózatot használjon, mert a készülék jelenleg nem támogatja az

5 GHz-es Wifi-hálózatot.

- 3.1) Hogyan lehet ellenőrizni, hogy a Wifi-kapcsolat 2,4 GHz-es vagy 5 GHz-es: oldja fel a telefont, hogy csatlakoztassa a vezeték nélküli routerhez, kattintson a „Beállítások” menüre a belépéshez. Válassza a „Vezeték nélküli/hálózat” , majd a „WLAN” lehetőséget, keresse meg a csatlakoztatott Wifi-hálózatot a listában, és a frekvenciára vonatkozó információk a Wifi-adatok felületre való belépés után láthatók. A frekvenciaadatok mutatják, hogy a Wifi-kapcsolat 2,4 GHz-es vagy 5 GHz-es.
- 3.2) A 2,4 GHz-es frekvenciára való módosításához kövesse az alábbi lépéseket: Először keresse meg a routert, fordítsa meg, hogy fel tudja írni az kezelési IP-címet és az eszköz jelszavát. Nyissa meg a mobiltelefon böngészőjét a router IP-címének megkereséséhez, adja meg a router beállításait, nyissa meg a felületet és írja be a jelszót. Ha elfelejtette a jelszót, kattintson az „Elfelejtett jelszó” gombra az eszköz indításához, majd jelentkezzen be a routerbe. Lépjen be a router kezelőfelületére, kattintson a Wifi-beállításokra a felületre való belépéshez, és láthatja a 2,4 GHz-es sávot. Ezután kattintson a Mentés gombra, és indítsa újra a készüléket.

#### **B: Az eszköz nem kereshető**

- (1) Először győződjön meg arról, hogy az elektromos hálózathoz való csatlakozás és a hálózat állapota megfelelő.
- (2) A készülék nincs hálózati módban nem kereshető. Ellenőrizze, hogy a készülék hálózati módba lépett, nyomja meg hosszan az edeladagoló gombot körülbelül 5 másodpercig a Wifi-kapcsolat alaphelyzetbe állításához, lépjen be a manuális hálózati módba.
- (3) Ha az adagoló más eszközökhöz csatlakozik, és más felhasználók eszközeihez kell csatlakoznia, használhatja az „Eszközmegosztás” funkciót az eszköz más felhasználókkal való megosztásához.

#### **C: A készülék nem adagol edelét, vagy az edelkiadó nyílás eltömődött.**

- 1) Ellenőrizze, hogy a maradék edel megfelelő-e.
- 2) A készülék csak szárazedél vagy fagyasztva szárított (4-12 mm-es méretű szemcsék) edel használatához megfelelő, ne használjon más típusú állateledelt (például nedves edelét).
- 3) Győződjön meg arról, hogy az edeladagoló nyílás nincs túlságosan feltöltve. Ebben az esetben az edel mennyisége csökkenthető.
- 4) Az eltömődés után tisztítsa ki az edelertartályt, hogy a készülék működése megfelelő legyen.

#### **D: Bekapcsolás után nem működik**

- 1) Ellenőrizze, hogy a hálózati csatlakozó megfelelően van-e csatlakoztatva a hálózati aljzathoz.
- 2) Ellenőrizze, hogy a C-típusú csatlakozó csatlakoztatása megfelelő.
- 3) Ellenőrizze, hogy világít-e a tápellátás jelzőfénye.

#### **E: Az adagoló offline állapotot mutat**

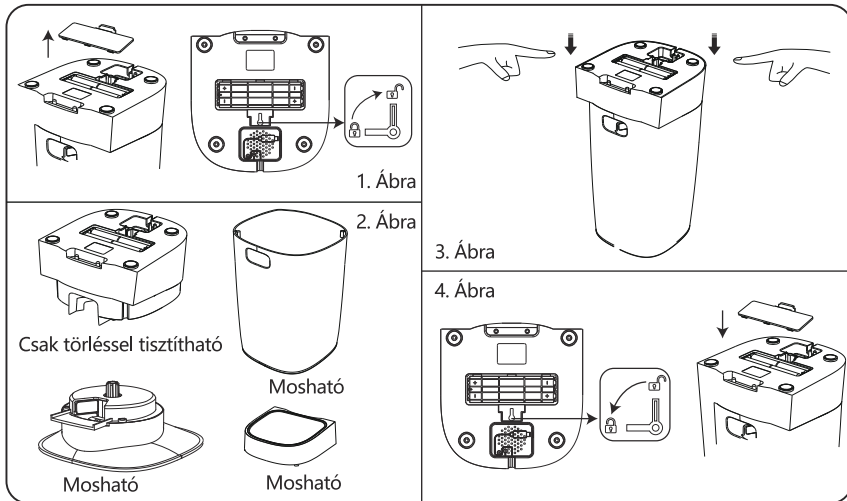
- 1) Ellenőrizze, hogy mobiltelefonja megfelelően csatlakozik-e a hálózathoz.
- 2) Ellenőrizze, hogy a hálózati környezet az adagolónál megfelelő-e. Lehetőleg ne legyen a router a fal másik oldalán. A Wifi-jel tulajdonsága, hogy a jelerősség a falon keresztül nagymértékben lecsökken, ami instabil kapcsolatot vagy offline kapcsolatot eredményez.

A készülék hálózati kapcsolata által okozott energiafogyasztás csökkentése érdekében az adagoló, amennyiben vannak benne elemek, 3 perccel a működés leállása után készenléti üzemmódba lép, amikor az adagoló nem csatlakozik a hálózathoz. (TIPP: Állítsa be előre az adagolási tervet, mielőtt elmegey otthonról, hogy elkerülje a készülék hálózatról való leválasztását és offline állapotát.)

## **VI. TISZTÍTÁS ÉS KARBANTARTÁS**

- 1) Tisztítás előtt húzza ki a tápkábelt és az adatkábelt.
- 2) Nyissa ki az edeladagoló fedelét, vegye ki az összes állateledelt, majd fordítsa a készüléket fejjel lefelé, nyissa ki az elemtartó fedelét, és fordítsa a gombot a „unlock” (kioldás) állásba. (1. Ábra)
- 3) Ezután emelje fel a talpat alulról felfelé, és vegye ki az edelertartály belső tálcát a szétzerelés befejezéséhez (az edelertartály és az edelertartály belső tálcát elmoshatja, a talp nem mosható, csak nedves vagy száraz kendővel törölje le). (2. Ábra)

- 4) A tisztítás után fordítsa fejjel lefelé az edel tartályt a szétszerelési lépéseknek megfelelően, először helyezze be a belső tálcába, majd tegye le a talpat, miután az edeladagoló nyílást az edeladagolóhoz igazította, és állítsa be megfelelően a talp négy sarokpontját, és nyomja a helyére. (3. Ábra)
- 5) Végül forgassa talp alsó részén található kioldógombot a „lock” (zárolás) állásba, hogy a talp rögzüljön az edel tartályhoz. Ezután helyezze vissza az elem tartó fedelét az összeszerelés befejezéséhez. (4. Ábra)



## VII. HULLADÉKKEZELÉS

Szerelje szét és a helyi előírásoknak megfelelően végezze a készülék hulladékkezelését.

A termék megfelelő hulladékkezelése



A jelölés azt jelenti, hogy ez a termék Európában nem helyezhető a háztartási hulladékba. A környezet és az emberi egészség esetleges károsodásának megelőzése érdekében javasoljuk, hogy a már nem használható edeladagolót vigye el a megfelelő hulladékártalmatlanító központba. Az ártalmatlanítást környezetbarát módon kell végezni, és a terméket az újrahasznosító anyagokat gyűjtő szolgálatok rendelkezésére kell bocsátani.

## VIII. A KEZELŐPANEL ÉS A FŐ FUNKCIÓ LEÍRÁSA (AZ ALKALMAZÁSON KERESZTÜLI VEZÉRLÉSRE VONATKOZÓ UTASÍTÁSOK)

### 8.1 Az alkalmazás letöltése és telepítése

1. Lehetőség: Nyissa meg a Google Play/APP Store áruházat, keressen rá az „AigoSmart” kifejezésre, töltsse le és telepítse.

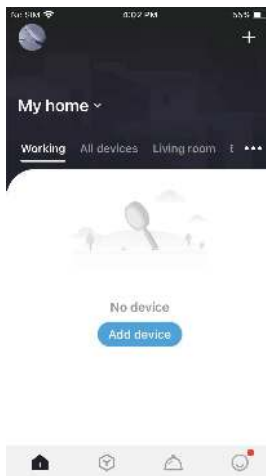
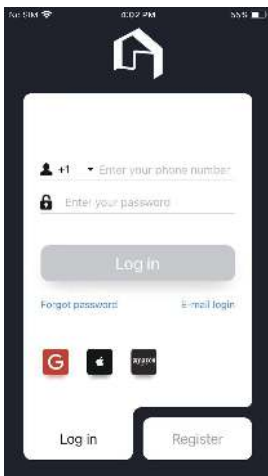
2. Lehetőség: Olvassa be az alábbi QR-kódot az „AigoSmart” alkalmazás letöltéséhez és telepítéséhez.



### 8.2 Az alkalmazás regisztrációja és bejelentkezés

1. Csatlakoztassa mobiltelefonját a Wifi-hálózathoz, engedélyezze mobiltelefonja helymeghatározását, majd a regisztrációhoz és bejelentkezéshez nyissa meg az „AigoSmart” alkalmazást.

2. Lépjen be a kezdőlapra.



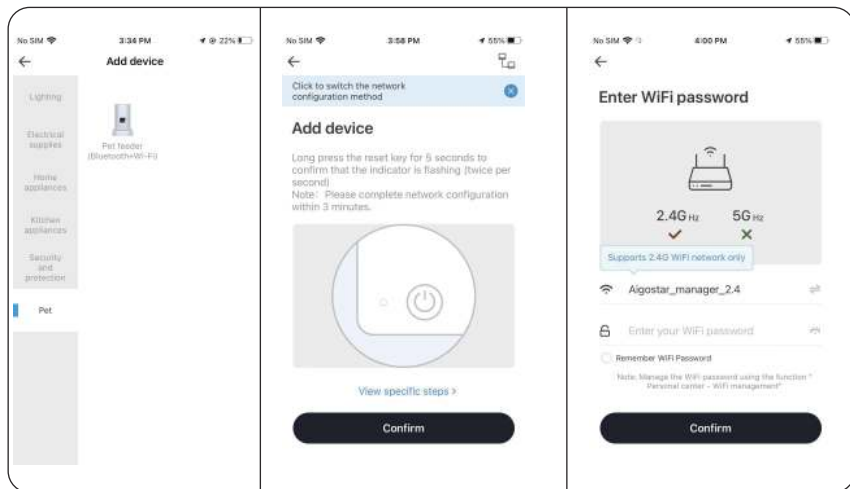
**8.3 A készülék hálózati kapcsolata (A készülék kétféleképpen csatlakoztatható: Bluetooth módban és Wifi-kapcsolattal. A készülék az alapbeállítások szerint Bluetooth üzemmódban csatlakozik a hálózathoz.)**

#### 8.3.1 Bluetooth üzemmód

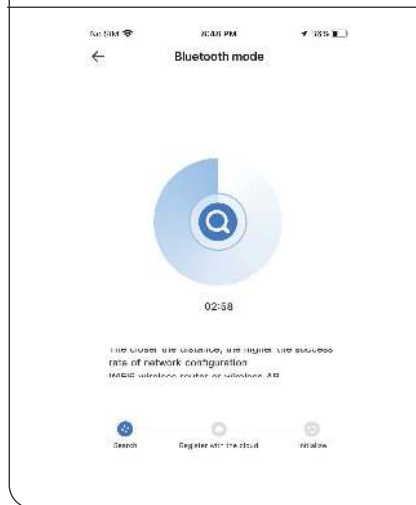
1. Kattintson a [+] vagy az „Add device” (Készülék hozzáadása) lehetőségre a kezdőlap jobb felső sarkában, és válassza a „Pet” (Kisállat) - „Pet feeder” (Kisállatetető) (Bluetooth+WiFi) lehetőségeket;

2. Kapcsolja be a készüléket, nyomja meg és tartsa lenyomva a készülék funkciógombját 5 másodpercig, ellenőrizze, hogy a jelzőfény villog, majd kattintson a „Confirm” (Megerősítés) gombra;

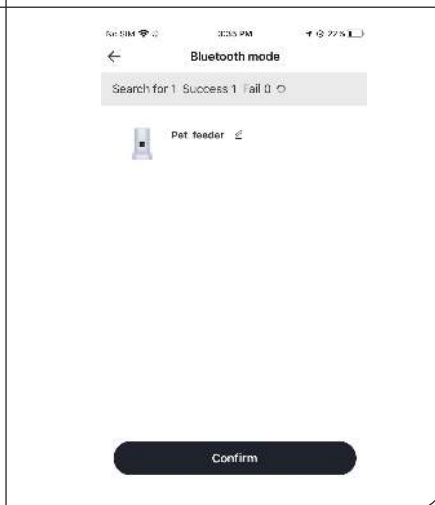
3. Válassza ki azt a Wifi-hálózatot, amelyhez készüléket csatlakoztatni kívánja, adja meg a jelszót, és kattintson a „Confirm” (Megerősítés) lehetőségre.



4. Várja meg, amíg a készülék csatlakozik a hálózathoz;



5. A sikeres csatlakozás után kattintson a „Confirm” (Megerősítés) gombra.



## 8.3.2 Wifi-csatlakozás

1. Kattintson a jobb felső sarokban található ikonra, válassza a „Connect WiFi” (Wifi-kapcsolat) lehetőséget, és kattintson a „Confirm” (Megerősítés) lehetőségre;



2. Kapcsolja be a készüléket, nyomja meg és tartsa lenyomva a készülék funkciógombját 5 másodpercig, ellenőrizze, hogy a jelzőfény villog, majd kattintson a „Confirm” (Megerősítés) gombra;



3. Válassza ki azt a Wifi-hálózatot, amelyhez készüléket csatlakoztatni kívánja, adja meg a jelszót, és kattintson a „Confirm” (Megerősítés) lehetőségre.



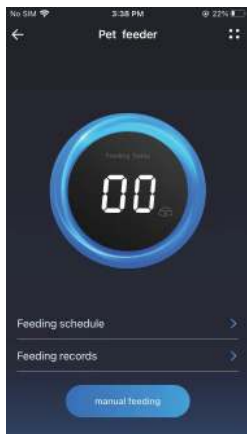
4. Várja meg, amíg a készülék csatlakozik a hálózathoz;



5. A sikeres csatlakozás után kattintson a „Confirm” (Megerősítés) gombra.



### 8.3.3 Az alkalmazásban a vezérlőfelület képernyőképe



Kattintson a jobb felső sarokban található gombra, és használhatja a további funkciókat, például a lassú adagolást és lejátszást adagolás közben.

Megjegyzés: Az alkalmazás folyamatos fejlesztése és frissítése miatt az alkalmazás felületén előfordulhatnak kisebb módosítások. Használja az aktuális verziót. Az alkalmazás kezelőfelületén elérhető funkciókkal kapcsolatos részletek az alkalmazás megfelelő útmutatójában találhatók.





AIGOITALIA S.R.L.  
MONZA (MB) VIA MONTE  
BARRO 19  
IT11451750969



---

**WWW.NOBLEZA.EU**  
MADE IN CHINA