

# INSTRUCTION MANUAL



## LARGE-SIZE GRIDDLE



MODEL 300000CEY

PLEASE READ THE MANUAL CAREFULLY BEFORE OPERATING  
YOUR PRODUCT AND RETAIN IT FOR FUTURE USE



# CONTENTS

---

<b>GB</b>	-----	01-06
<b>ES</b>	-----	07-12
<b>PL</b>	-----	13-18
<b>IT</b>	-----	19-24
<b>DE</b>	-----	25-30
<b>NL</b>	-----	31-36
<b>FR</b>	-----	37-42
<b>PT</b>	-----	43-48

## IMPORTANT SAFEGUARDS

- 1.If the supply cord is damaged, it must be replaced by the manufacturer, an authorized service agent, or a similarly qualified person in order to avoid a hazard or damage to the unit.
- 2.The appliance is not designed to be operated by means of an external timer or separate remote-control system.
- 3.The appliance should not be partially or fully immersed in water for cleaning.
- 4.The appliance can be used by children aged eight years and above and persons with reduced physical, sensory, or mental capabilities, or lack of experience and knowledge, providing they have been given supervision or instruction on using the appliance in a safe way and understand the hazards involved. Children should not play with the appliance. Plus, cleaning and user maintenance should not be made by children unless they are older than eight and supervised.
- 5.Keep the appliance and its cord out of reach of children younger than eight years.
- 6.This appliance should only be connected to the same main voltage as shown on the rating plate.
- 7.To prevent electrical shock, do not immerse

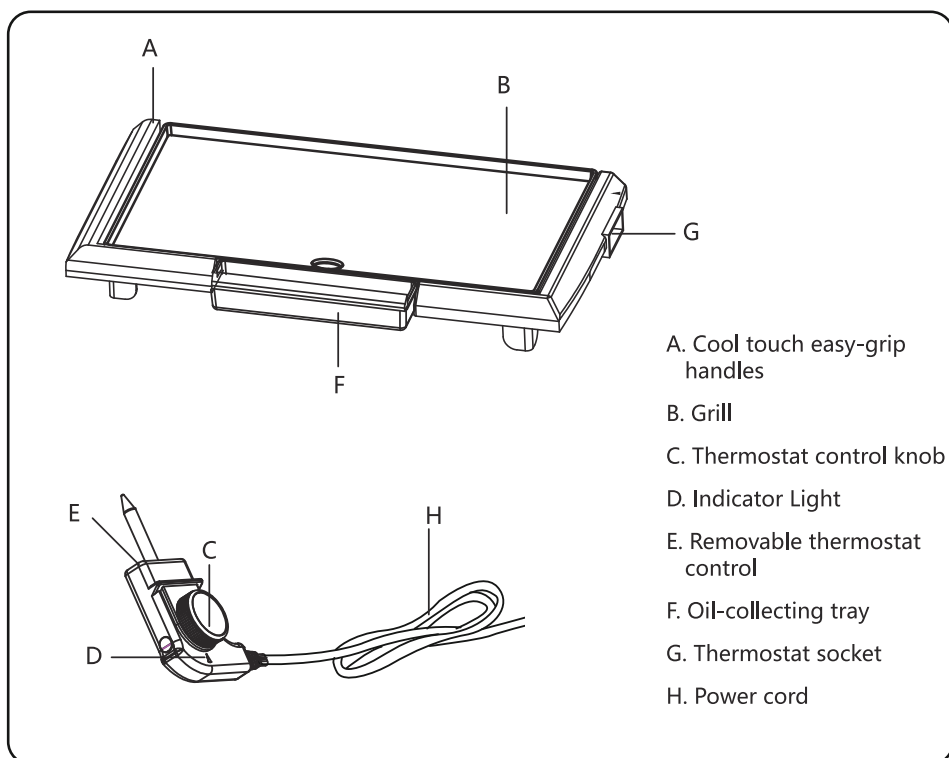
- or rinse the housing, cord, or plug in water or any other liquid.
8. Close supervision is necessary when any appliance is used near children.
  9. Unplug from the outlet when not in use, as well as before adding or removing parts, and also before cleaning.
  10. Do not touch any moving parts while the appliance is operating.
  11. The use of any attachments or accessories that are not supplied with the appliance is not recommended. Doing so could result in electric shock, injury, or permanent damage to the appliance.
  12. Do not let the cord hang over the edge of a table or counter, or to be touching any hot surfaces.
  13. Do not use the appliance for anything other than its intended household use.
  14. Switch off the appliance before changing any accessories or handling parts that move while in use.
  15. This appliance is for household use only and may be plugged into any AC electrical outlet (ordinary household current). Do not use any other electrical outlet.
  16. Do not touch any hot surfaces. Use the handles to pick up.
  17. Insulated hot pad protection is recommended when using this grill on

- surfaces that excessive heat may damage.
18. The temperature of accessible surfaces may be high when the appliance is operating.
  19. Only the appropriate connector, supplied by the manufacturer, should be used.
  20. The appliance is designed for indoor household use only.
  21. The connector must be removed before cleaning the appliance and the appliance inlet must be dried before any further use.
  22. Only the appropriate connector should be used.
  23. **Caution:** The housing gets hot when in operation – risk of burns!
  24. **Caution:** Do not place the appliance on a sensitive surface (e.g. painted furniture) and keep a distance of at least 70cm from combustible materials (e.g. curtains).

## SPECIFICATION

Model No.	300000CEY
Power Supply	220–240V ~ 50–60Hz
Power Consumption	2,000W
Dimensions	L565*W285*H65mm
Grill Plate Size	500*270mm

## OVERVIEW OF COMPONENTS



## OPERATING INSTRUCTIONS

### Caution before use

- Never put the appliance on a hob.


- When the appliance is switched on, the light will illuminate and extinguish as the thermostat switches the heating element on and off to maintain the required temperature.
  - A little hot fat can splash from the appliance when the thermostat is set to higher than 165°C (Gear 3).
  - Never allow metal cutlery to contact the grill plate, as this could damage the non-stick coating.
  - Do not touch the hot grill plate. Use oven gloves if you need to touch the appliance during or shortly after use.
1. Place the appliance on a flat, stable, and heat-resistant surface; keep inflammable items away from the appliance.
  2. Smear a little butter or cooking oil on the grill plate. This makes it easier to turn the food over.
  3. Ensure that the thermostat is in the '0' position, then plug it into the thermostat socket.
  4. Put the plug into an earthed wall socket.
  5. Adjust the thermostat dial to your desired setting from Gear 1 to Gear 5 (low to high), which will cause the temperature light to illuminate.
  6. Wait for several minutes until the temperature light has been extinguished. The grill plate has now reached the required temperature and is ready for use.
  7. Use the spatula to turn the food over during frying and grilling.

## **CLEANING AND MAINTENANCE**

1. Disconnect the plug from the wall outlet, then remove the power cord connector from the appliance together with the power cord.
2. Allow the unit to completely cool.
3. Using a sponge or dishcloth, wipe off the grill pan with warm soapy water.
4. Wipe off thoroughly to remove soap residue.
5. Always unplug the grill and allow it to cool before starting to clean.
6. Do not use abrasive cleaners or scouring pads.
7. Do not place the temperature control or power cord into a dishwasher.
8. Never immerse the cord, plug, or temperature selector in any liquid.
9. Do not soak the grill in water.
10. The connector must be removed before the appliance is cleaned and the appliance inlet must be dried before the appliance is used again.



## DISPOSAL

	<p>This marking indicates that this product should not be disposed of with other household waste throughout the EU. To prevent possible harm to the environment or human health from uncontrolled waste disposal, recycle the product responsibly to promote the sustainable reuse of material resources. To recycle your used product, please use a return and collection system, or else contact the retailer from which the product was purchased. They can take this product for environmentally safe recycling.</p>
---	--

WARRANTY: 2 YEARS

## MEDIDAS DE SEGURIDAD

### IMPORTANTES

1. Si el cable de alimentación está dañado, el fabricante, el proveedor o una persona cualificada deberá sustituirlo para evitar peligros y daños al aparato.
2. El aparato no está destinado a utilizarse con un temporizador o un sistema de control remoto externos.
3. El aparato no se puede sumergir parcial o completamente en agua para su limpieza.
4. El aparato pueden utilizarlo niños a partir de 8 años y personas con capacidades físicas, sensoriales o mentales reducidas o con falta de experiencia y conocimientos, siempre y cuando estén bajo supervisión o se les haya enseñado cómo usar el aparato de forma segura y entiendan los peligros que conlleva. Los niños no deben jugar con el aparato. La limpieza y el mantenimiento no deben llevarse a cabo por niños, a menos que sean mayores de 8 años y estén bajo supervisión.
5. Mantenga el aparato y el cable fuera del alcance de niños menores de 8 años.
6. Este aparato sólo se puede conectar al mismo voltaje de red que se indica en la placa con sus características.
7. Para evitar el riesgo de descargas eléctricas,

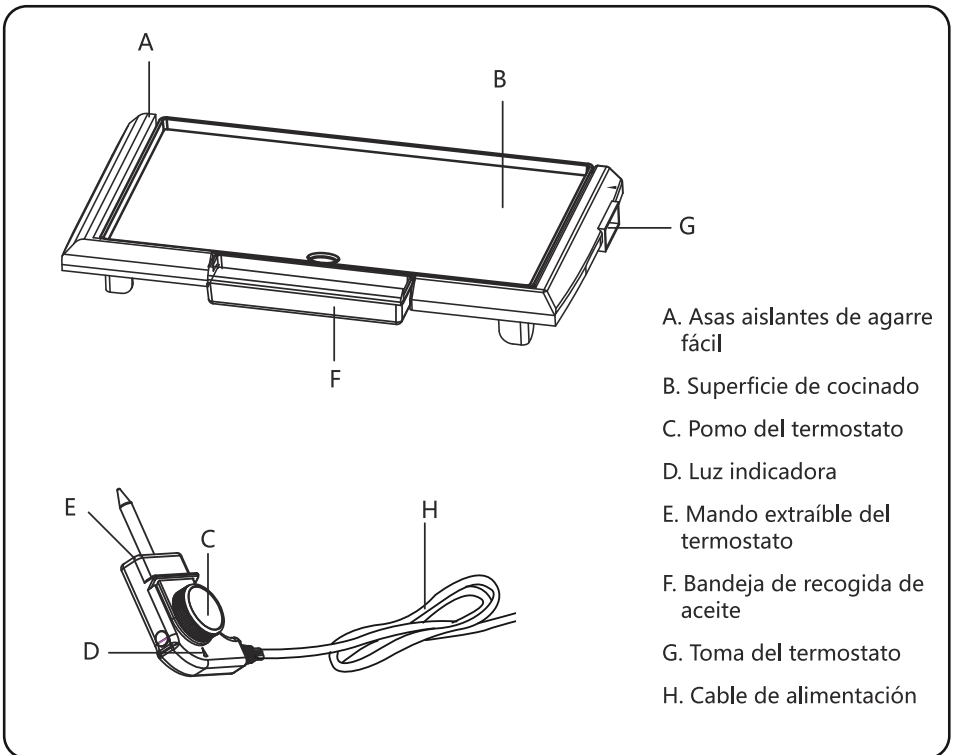
- no sumerja ni aclare la carcasa, el cable o el enchufe con agua u otro líquido.
8. Es necesario que se supervise la utilización del aparato cuando se utiliza cerca de niños.
  9. Desenchufe el aparato de la toma de corriente cuando no lo utilice, antes de poner o quitar piezas y antes de limpiarlo.
  10. No toque las piezas móviles mientras el aparato esté funcionando.
  11. No se recomienda el uso de accesorios que no se proporcionen con el aparato. Esto podría provocar descargas eléctricas, lesiones o daños permanentes en el aparato.
  12. No deje que el cable de alimentación cuelgue del borde de la mesa o del mostrador, ni que toque superficies calientes.
  13. No utilice el aparato para un uso distinto al previsto en interiores.
  14. Apague el aparato antes de cambiar los accesorios o de tocar las piezas que se mueven durante la utilización.
  15. Este aparato es de uso doméstico y puede conectarse a cualquier toma de corriente de CA (corriente doméstica ordinaria). No utilice otras tomas de corriente.
  16. No toque las superficies calientes. Utilice las asas.

17. Se recomienda utilizar protección que sea aislante térmica en superficies sensibles al calor.
18. Cuando el aparato está en funcionamiento, las superficies accesibles pueden alcanzar temperaturas elevadas.
19. Sólo debe utilizarse el conector adecuado proporcionado por el fabricante.
20. El aparato sólo se debe utilizar para uso doméstico en interiores.
21. Debe retirar el conector antes de limpiar el aparato y secar la entrada del aparato antes de volver a utilizarlo.
22. Sólo se debe utilizar el conector adecuado.
23. **Cuidado:** ¡La carcasa se calienta durante el funcionamiento, riesgo de quemaduras!
24. **Cuidado:** No coloque el aparato sobre superficies sensibles (por ejemplo, muebles pintados) y mantenga una distancia de al menos 70 cm de materiales combustibles (por ejemplo, cortinas).

## ESPECIFICACIONES

Número de modelo	300000CEY
Alimentación	220-240 V ~ 50-60 Hz
Consumo de energía	2000 W
Dimensiones	565 mm de largo x 285mm de ancho x 65 mm de alto
Tamaño del Plato del Grill	500*270mm

## DESCRIPCIÓN DE LOS COMPONENTES



## INSTRUCCIONES DE FUNCIONAMIENTO

### Precauciones antes de usar

- No coloque el aparato sobre placas de cocción.



- Cuando se encienda el aparato, la luz se encenderá y apagará a medida que el termostato encienda y apague la resistencia para mantener la temperatura deseada.
  - El aparato podría salpicar grasa caliente cuando el termostato esté ajustado a más de 165 grados (Velocidad 3)
  - No toque la placa del grill con cubiertos o utensilios metálicos, ya que podría dañar el revestimiento antiadherente.
  - No toque la placa de la plancha de cocinado. Utilice guantes de cocina si tiene que tocar el aparato durante su uso o poco después.
1. Coloque el aparato sobre una superficie plana, estable y resistente al calor; mantenga alejados los objetos inflamables.
  2. Unte la placa de cocinado del grill con un poco de mantequilla o aceite de cocina. Esto hará que sea más fácil dar la vuelta a los alimentos.
  3. Asegúrese de que el termostato esté en la posición "0". Conecte el termostato en su toma.
  4. Coloque el enchufe en una toma de corriente con toma de tierra.
  5. Ajuste el selector del termostato a la configuración deseada desde la velocidad 1 a la 5 (de baja a alta), la luz de temperatura se iluminará.
  6. Espere unos minutos hasta que la luz de la temperatura se apague. Cuando lo haga, la placa del grill habrá alcanzado la temperatura deseada. Estará lista para su uso.
  7. Utilice la espátula para dar la vuelta a los alimentos durante el cocinado.

## LIMPIEZA Y MANTENIMIENTO

1. Desconecte el enchufe de la toma de corriente y luego retire el conector del cable de alimentación junto con el cable de alimentación del aparato.
2. Deje que el aparato se enfríe por completo.
3. Limpie la superficie de cocinado con agua tibia y jabón usando una esponja o paño de cocina.
4. Elimine bien los restos de jabón.
5. Desenchufe siempre el aparato y deje que se enfríe antes de limpiarla.
6. No utilice limpiadores abrasivos ni estropajos.
7. No introduzca el control de temperatura ni el cable de alimentación en el lavavajillas.
8. Nunca sumerja el cable, el enchufe o el selector de temperatura en líquidos.
9. No sumerja el grill en agua.

10. Debe retirar el conector antes de limpiar el aparato y secar la entrada del aparato antes de volver a utilizarlo.

## DESECHO

 	<p>Esta marca indica que este producto no debe eliminarse junto con otros residuos domésticos en ningún lugar de la UE. Recicle este producto de forma responsable para evitar daños al medio ambiente y a la salud debidos la eliminación incontrolada de residuos, y promueva la reutilización sostenible de los recursos materiales. Para reciclar su aparato usado, utilice los procesos de devolución y recogida disponibles o póngase en contacto con el proveedor al que compró el producto. Ellos podrán llevarse el producto para reciclarlo de forma segura para el medio ambiente.</p>
--	---

Garantía: 2 años cuyo origen de defecto sea un defecto de fabricación.

## WAŻNE ZABEZPIECZENIA

1. Jeśli przewód zasilający jest uszkodzony, musi zostać wymieniony przez producenta, jego autoryzowanego przedstawiciela serwisowego lub osobę o podobnych kwalifikacjach, aby uniknąć zagrożenia i uszkodzenia urządzenia.
2. Urządzenie nie jest przeznaczone do obsługi za pomocą zewnętrznego regulatora czasowego lub oddzielnego systemu zdalnego sterowania.
3. Urządzenie nie może być częściowo lub całkowicie zanurzane w wodzie w celu czyszczenia.
4. Urządzenie może być używane przez dzieci w wieku od 8 lat i osoby o ograniczonych zdolnościach fizycznych, sensorycznych lub umysłowych albo przez osoby nie posiadające doświadczenia i wiedzy, jeżeli pozostają one pod nadzorem lub otrzymały instrukcje dotyczące bezpiecznego korzystania z urządzenia i rozumieją związane z tym zagrożenia. Dzieci nie powinny bawić się urządzeniem. Dzieci nie powinny dokonywać czyszczenia i konserwacji, chyba że mają więcej niż 8 lat i są pod nadzorem.
5. Urządzenie i jego przewód należy przechowywać w miejscu niedostępnym dla dzieci poniżej 8 lat.



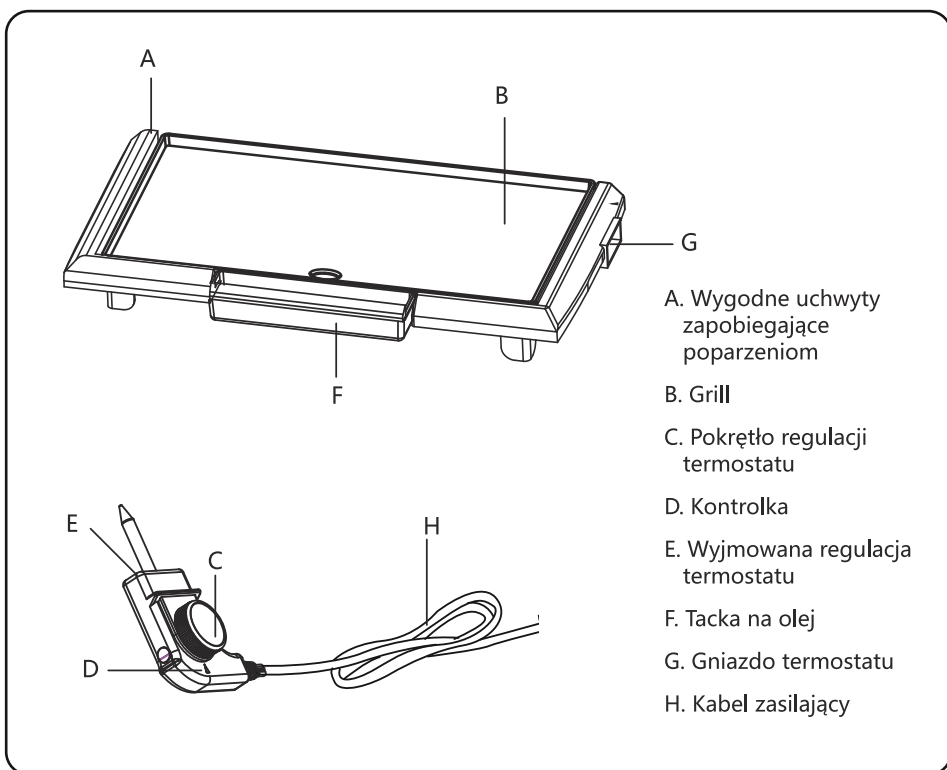
6. To urządzenie można podłączać tylko do tego samego napięcia sieciowego, które jest podane na tabliczce znamionowej.
7. W celu ochrony przed ryzykiem porażenia prądem elektrycznym nie należy zanurzać ani pukać obudowy, przewodu ani wtyczki w wodzie lub innej cieczy.
8. Gdy urządzenie jest używane w pobliżu dzieci, konieczny jest ścisły nadzór.
9. Odłączaj wtyczkę od gniazdka, gdy nie jest używana, przed założeniem lub zdjęciem części oraz przed czyszczeniem.
10. Nie dotykaj żadnych ruchomych części podczas pracy urządzenia.
11. Nie zaleca się stosowania przystawek lub akcesoriów nie dostarczonych wraz z urządzeniem. Może to spowodować porażenie prądem, obrażenia ciała lub trwałe uszkodzenie urządzenia.
12. Nie pozwól, aby przewód zwisał nad krawędzią stołu lub blatu ani by dotykał gorącej powierzchni.
13. Nie używaj urządzenia do innych celów niż przewidziane do użytku domowego.
14. Wyłącz urządzenie przed wymianą akcesoriów lub zbliżaniem się do części, które poruszają się podczas pracy.
15. To urządzenie jest przeznaczone do użytku domowego i można je podłączać do dowolnego gniazdka elektrycznego prądu

- zmiennego (zwykły prąd domowy). Nie korzystaj z innych gniazdek elektrycznych.
16. Nie dotykaj gorących powierzchni. Używaj uchwytów.
  17. W przypadku używania grilla na powierzchniach, na których ciepło może spowodować uszkodzenia, zaleca się stosowanie osłony izolacyjnej.
  18. Podczas pracy urządzenia temperatura dostępnych powierzchni może być wysoka.
  19. Należy stosować wyłącznie odpowiednie złącze dostarczone przez producenta.
  20. Urządzenie może być stosowane wyłącznie do użytku domowego w pomieszczeniach zamkniętych.
  21. Przed przystąpieniem do czyszczenia urządzenia należy usunąć złącze, a przed ponownym użyciem urządzenia należy wysuszyć wlot urządzenia.
  22. Należy stosować wyłącznie odpowiednie złącze.
  23. **Ostrożnie:** obudowa nagrzewa się podczas pracy, niebezpieczeństwo poparzenia!
  24. **Ostrożnie:** nie umieszczaj urządzenia na delikatnej powierzchni (np. na lakierowanych meblach) i zachowaj odległość co najmniej 70 cm od materiałów łatwopalnych (np. zasłon).

## SPECYFIKACJA

Nr modelu	300000CEY
Zasilanie	220-240 V ~ 50-60 Hz
Zużycie energii	2000 W
Wymiary	565 mm x 285 mm x 65 mm
Powierzchnia Grilla	500*270mm

## OPIS CZĘŚCI



## INSTRUKCJA OBSŁUGI

### Ostrożnie przed użyciem

- Nigdy nie stawiaj urządzenia na płycie grzejnej.

- Gdy urządzenie jest włączone, kontrolka zapala się i gaśnie, gdy termostat włącza i wyłącza element grzejny, aby utrzymać wymaganą temperaturę.
  - Niewielka ilość gorącego tłuszczu może pryskać z urządzenia, gdy termostat jest ustawiony na temperaturę powyżej 165 °C (Poziom 3)
  - Nigdy nie dopuszczaj do kontaktu metalowych sztućców z płytą grillową, ponieważ może to spowodować uszkodzenie powłoki nieprzywierającej.
  - Nie dotykaj gorącej płyty grillowej. Używaj rękawic kuchennych, jeśli musisz dotknąć urządzenia podczas lub krótko po użyciu.
1. Umieść urządzenie na płaskiej, stabilnej i odpornej na wysoką temperaturę powierzchni; trzymaj łatwopalne przedmioty z dala od urządzenia.
  2. Rozsmaruj odrobinę masła lub oleju spożywczego na płycie grillowej. Ułatwi to przewracanie potraw na drugą stronę.
  3. Upewnij się, że termostat jest w pozycji "0". Podłącz termostat do gniazda termostatu.
  4. Włóż wtyczkę do uziemionego gniazdka ściennego.
  5. Ustaw pokrętkę termostatu na żądane ustawienie od poziomu 1 do poziomu 5 (od niskiego do wysokiego), zapali się kontrolka temperatury.
  6. Odczekaj kilka minut, aż zgaśnie kontrolka temperatury. Płyta grillowa osiągnęła teraz wymaganą temperaturę. Jest ona gotowa do użycia.
  7. Używaj łopatkę do przewracania potraw podczas smażenia i grillowania.

## CZYSZCZENIE I KONSERWACJA

1. Odłącz wtyczkę od gniazdka ściennego, a następnie wyjmij wtyczkę przewodu zasilającego wraz z przewodem zasilającym z urządzenia.
2. Pozostaw urządzenie do całkowitego ostygnięcia.
3. Przetrzyj płytę grillową ciepłą wodą z mydłem za pomocą gąbki lub ściereczki do naczyń.
4. Dokładnie wytrzyj, aby usunąć pozostałości mydła.
5. Przed rozpoczęciem czyszczenia zawsze odłącz grill od zasilania i pozostaw go do ostygnięcia.
6. Nie używaj ściernych środków czyszczących ani szorujących.
7. Nie wkładaj regulatora temperatury ani przewodu zasilającego do zmywarki.
8. Nigdy nie zanurzaj przewodu, wtyczki ani przełącznika temperatury w jakiegokolwiek cieczy.
9. Nie mocz grilla w wodzie.

10. Przed przystąpieniem do czyszczenia urządzenia odłącz złącze, a przed ponownym użyciem urządzenia wysusz włot urządzenia.

## UTYLIZACJA



To oznaczenie wskazuje, że ten produkt nie powinien być wyrzucany wraz z innymi odpadami domowymi na terenie UE. Aby zapobiec ewentualnym szkodom dla środowiska lub zdrowia ludzkiego wynikającym z niekontrolowanego usuwania odpadów, należy poddać je recyklingowi w sposób odpowiedzialny, aby promować zrównoważone ponowne wykorzystanie zasobów materiałowych. Aby oddać zużyty produkt do recyklingu, należy skorzystać z systemu zwrotu i zbiórki odpadów lub skontaktować się ze sprzedawcą, u którego produkt został zakupiony. Może on przekazać ten produkt do bezpiecznego dla środowiska recyklingu.

**GWARANCJA: 2 LATA**

## IMPORTANTI MISURE DI SICUREZZA

---

---

1. Se il cavo di alimentazione è danneggiato, deve essere sostituito dal produttore o da un suo agente di assistenza autorizzato o da una persona similmente qualificata per evitare pericoli e danni all'apparecchio.
2. Questo prodotto non è stato progettato per essere azionato tramite un timer esterno o un sistema di controllo remoto separato.
3. Questo prodotto non deve essere immerso in acqua, né completamente né parzialmente, per la pulizia.
4. L'apparecchio può essere utilizzato da bambini di età pari o superiore a 8 anni e da persone con ridotte capacità fisiche, sensoriali o mentali o prive di esperienza e conoscenza, se sono stati supervisionati o istruiti sull'uso sicuro dell'apparecchio e ne comprendono i rischi e i pericoli. I bambini non devono giocare con l'apparecchio. La pulizia e la manutenzione da parte dell'utente non devono essere eseguite da bambini a meno che non abbiano più di 8 anni e non siano sorvegliati.
5. Tenere l'apparecchio e il suo cavo fuori dalla portata dei bambini di età inferiore a 8 anni.
6. Questo apparecchio può essere collegato solo a prese che hanno le stesse caratteristiche di quelle indicate sulla

- targhetta del prodotto.
7. Per proteggersi dal rischio di scosse elettriche, non immergere o sciacquare l'alloggiamento, il cavo o la spina in acqua o altri liquidi.
  8. È necessario prestare particolare attenzione quando questo apparecchio viene utilizzato vicino a bambini.
  9. Scollegare dalla corrente quando l' apparecchio non è in uso, prima di montare o smontare delle componenti e prima della pulizia.
  10. Non toccare le parti in movimento mentre l'apparecchio è in funzione.
  11. L' utilizzo di accessori non in dotazione è sconsigliato, poiché potrebbe provocare scosse elettriche, lesioni o danni permanenti a persone o all'apparecchio.
  12. Non lasciare che il cavo penda dal bordo del tavolo o del bancone o tocchi una superficie calda.
  13. Non utilizzare l'apparecchio per scopi diversi da quello domestico, per il quale è stato progettato.
  14. Spegnerne l'apparecchio prima di cambiare accessori o avvicinarsi a parti che si muovono durante l'uso.
  15. Questo apparecchio è destinato all' uso domestico e può essere collegato a qualsiasi presa elettrica a corrente

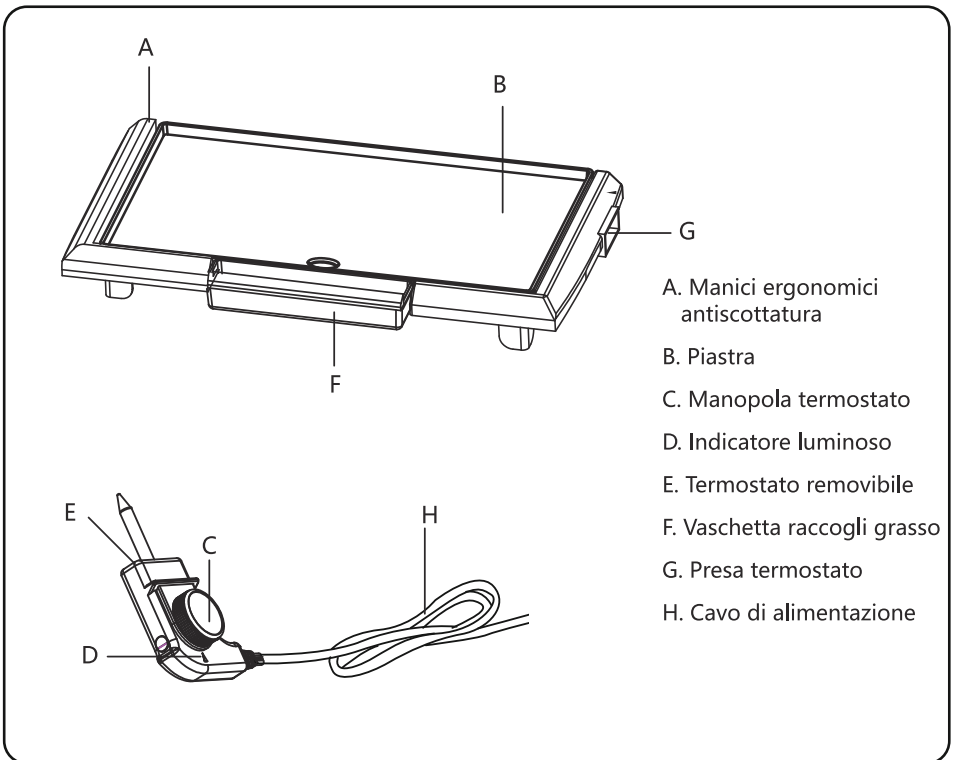
- alternata. Non utilizzare altri tipi di prese elettriche.
16. Non toccare le superfici calde. Usare le maniglie.
  17. È consigliato aggiungere uno strato termicamente isolato quando si utilizza questa griglia su superfici sensibili al calore.
  18. Attenzione! Durante l' utilizzo la temperatura delle superfici può raggiungere temperature molto elevate.
  19. Deve essere utilizzato solo il termostato fornito dal produttore.
  20. Questo apparecchio può essere utilizzato solo in ambito domestico e al chiuso.
  21. Il termostato deve essere rimosso prima di pulire l'apparecchio e l'ingresso dell'apparecchio deve essere asciugato accuratamente prima di riutilizzare l'unità.
  22. Deve essere utilizzato esclusivamente il termostato apposito.
  23. **Attenzione:** l'alloggiamento si surriscalda durante il funzionamento, si corre il rischio di ustioni!
  24. **Attenzione:** non posizionare l'apparecchio su una superficie sensibile al calore (es. mobili verniciati) e mantenere una distanza di almeno 70 cm da materiali facilmente infiammabili (es. tende).



## SPECIFICHE TECNICHE

Modello N.	300000CEY
Alimentazione	220-240 V ~ 50-60 Hz
Consumo	2000 W
Dimensioni	L565*W285*H65mm
Dimensioni piastra	500*270mm

## PANORAMICA DEL PRODOTTO



## ISTRUZIONI PER L' USO

### Precauzioni prima dell' uso

- Non posizionare mai l'apparecchio su un piano di cottura.


- Quando l'apparecchio è acceso, l' indicatore luminoso si accende e si spegne quando il termostato rispettivamente accende e spegne l'elemento riscaldante per mantenere la temperatura richiesta.
  - Del grasso bollente potrebbe schizzare dall'apparecchio quando il termostato è impostato su un valore superiore a 165°C (Livello 3).
  - Non lasciare mai che utensili in metallo entrino in contatto con la piastra di cottura, poiché ciò potrebbe danneggiare il rivestimento antiaderente.
  - Non toccare la piastra quando è calda. Utilizzare guanti da forno se è necessario toccare l'apparecchio durante o subito dopo l'uso.
1. Posizionare l'apparecchio su una superficie piana, stabile e resistente al calore; tenere l' apparecchio lontano da oggetti infiammabili.
  2. Ungere la piastra con una piccola quantità di burro o olio da cucina.
  3. Assicurarsi che il termostato sia in posizione "0", quindi inserirlo nella presa apposita.
  4. Inserire la spina in una presa a muro con messa a terra.
  5. Regolare la manopola del termostato sul livello desiderato tra Livello 1 e Livello 5 (da temperatura bassa a temperatura alta); l' indicatore luminoso si accenderà.
  6. Attendere alcuni minuti, fino allo spegnimento dell' indicatore luminoso. Ciò indica che la piastra ha raggiunto la temperatura richiesta ed è pronta per l'uso.
  7. Usare una spatola per girare il cibo durante la cottura.

## PULIZIA E MANUTENZIONE

1. Scollegare la spina dalla presa a muro, quindi rimuovere il termostato dall'apparecchio insieme al cavo di alimentazione.
2. Lasciare che l'unità si raffreddi completamente.
3. Pulire la piastra con acqua calda e sapone usando una spugna o un panno.
4. Passare con cura le superfici per rimuovere eventuali residui di sapone.
5. Scollegare sempre la piastra dalla corrente e lasciarla raffreddare prima di iniziare a pulire.
6. Non utilizzare detergenti abrasivi o pagliette abrasive.
7. Non mettere mai il termostato o il cavo di alimentazione in lavastoviglie.
8. Non immergere mai il cavo, la spina o termostato in liquidi di alcun tipo.
9. Non immergere la piastra in acqua.
10. Il termostato deve essere rimosso prima di pulire l'apparecchio e la presa

relativa deve risultare completamente asciutta prima di riutilizzare l'apparecchio.

## SMALTIMENTO

	<p>Questo marchio indica che questo prodotto non deve essere smaltito con altri rifiuti domestici in tutta l'UE. Per prevenire possibili danni all'ambiente o alla salute umana derivanti dallo smaltimento incontrollato dei rifiuti, riciclarli in modo responsabile per promuovere il riutilizzo sostenibile delle risorse materiali. Per riciclare il prodotto usato, recarsi presso un centro di raccolta o contattare il rivenditore da cui è stato acquistato il prodotto, poiché essi potranno garantire un riciclaggio sicuro.</p>
---	---

GARANZIA: 2 ANNI

## WICHTIGE SCHUTZKLAUSELN

1. Wenn das Netzkabel beschädigt ist, muss es durch den Hersteller oder seinen autorisierten Kundendienst oder eine ähnlich qualifizierte Person ersetzt werden, um Gefahren und Schäden am Gerät zu vermeiden.
2. Das Gerät ist nicht für den Betrieb mit einer externen Zeitschaltuhr oder einem separaten Fernbedienungssystem vorgesehen.
3. Das Gerät kann zur Reinigung nicht teilweise oder vollständig in Wasser getaucht werden.
4. Das Gerät kann von Kindern ab 8 Jahren und darüber sowie von Personen mit verringerten physischen, sensorischen oder mentalen Fähigkeiten oder Mangel an Erfahrung und Wissen benutzt werden, wenn sie beaufsichtigt oder bezüglich des sicheren Gebrauchs des Geräts unterwiesen wurden und die daraus resultierenden Gefahren verstehen. Kinder dürfen nicht mit dem Gerät spielen. Reinigung und Benutzerwartung dürfen nicht von Kindern durchgeführt werden, es sei denn, sie sind älter als 8 Jahre und werden beaufsichtigt.
5. Bewahren Sie das Gerät und sein Kabel außerhalb der Reichweite von Kindern unter 8 Jahren auf.
6. Dieses Gerät darf nur an die gleiche Netzspannung angeschlossen werden, die

auf dem Typenschild angegeben ist.

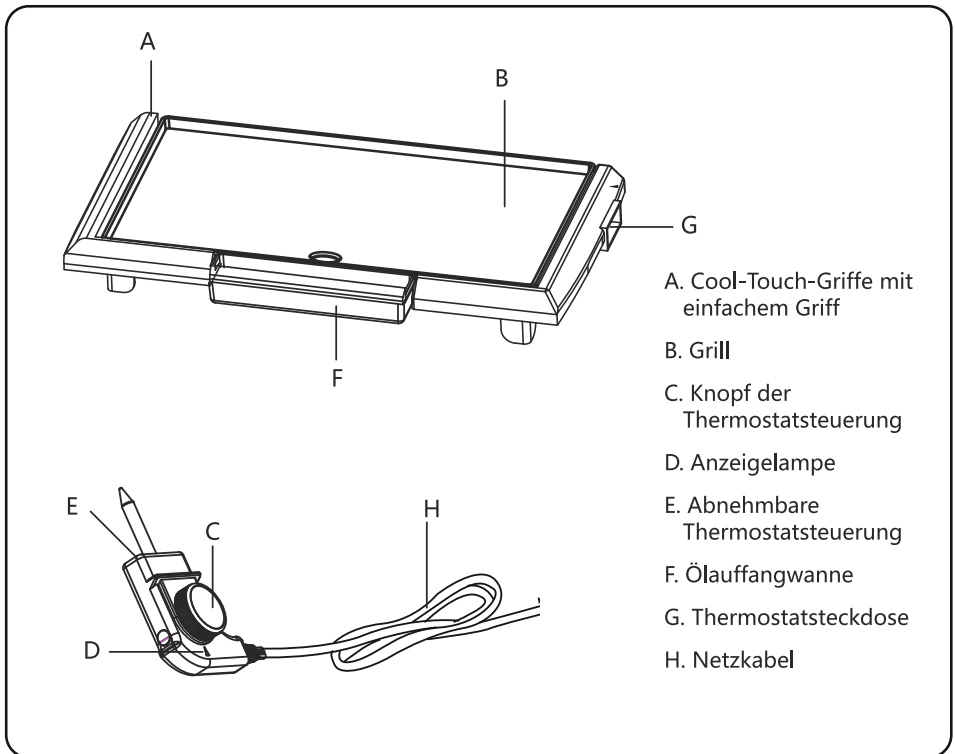
7. Zum Schutz vor der Gefahr eines elektrischen Schlags dürfen Sie das Gehäuse, das Kabel und den Stecker nicht in Wasser oder andere Flüssigkeiten tauchen oder abspülen.
8. Wenn ein Gerät in der Nähe von Kindern verwendet wird, ist eine strenge Überwachung erforderlich.
9. Ziehen Sie den Stecker aus der Steckdose, wenn Sie das Gerät nicht benutzen, bevor Sie Teile aufsetzen oder abnehmen und bevor Sie es reinigen.
10. Berühren Sie keine beweglichen Teile, während das Gerät in Betrieb ist.
11. Die Verwendung von Anbauteilen oder Zubehör, die nicht zum Lieferumfang des Geräts gehören, wird nicht empfohlen. Dies könnte zu einem elektrischen Schlag oder zu Verletzungen führen oder das Gerät dauerhaft beschädigen.
12. Lassen Sie das Kabel nicht über die Tischkante oder den Tresen hängen und berühren Sie keine heißen Oberflächen.
13. Verwenden Sie das Gerät nicht für andere als die vorgesehenen Haushaltszwecke.
14. Schalten Sie das Gerät aus, bevor Sie Zubehörteile wechseln oder sich Teilen nähern, die sich im Betrieb bewegen.
15. Dieses Gerät ist für den Hausgebrauch bestimmt und kann an jede Wechselstrom-Steckdose (normaler

- Haushaltsstrom) angeschlossen werden.  
Verwenden Sie keine andere Steckdose.
16. Berühren Sie keine heißen Oberflächen.  
Verwenden Sie Griffe.
  17. Bei Verwendung dieses Grills auf Oberflächen, die durch die Hitze beschädigt werden können, wird ein isolierter Heizkissenschutz empfohlen.
  18. Die Temperatur der zugänglichen Oberflächen kann hoch sein, wenn das Gerät in Betrieb ist.
  19. Es darf nur der entsprechende, vom Hersteller gelieferte Stecker verwendet werden.
  20. Das Gerät darf nur für den Hausgebrauch im Innenbereich verwendet werden.
  21. Der Stecker muss vor der Reinigung des Geräts entfernt werden und der Geräteeingang muss getrocknet werden, bevor das Gerät wieder verwendet wird.
  22. Es darf nur der passende Stecker verwendet werden.
  23. **Vorsicht!** Das Gehäuse wird im Betrieb heiß, es besteht Verbrennungsgefahr!
  24. **Vorsicht!** Stellen Sie das Gerät nicht auf eine empfindliche Oberfläche (z. B. lackierte Möbel) und halten Sie einen Abstand von mindestens 70 cm zu brennbaren Materialien (z. B. Vorhängen) ein.

## SPEZIFIKATION

Modell-Nr.	300000CEY
Spannungsversorgung	220-240 V ~ 50-60 Hz
Leistungsaufnahme	2000 W
Abmessungen	L 565 * B 285 * H 65 mm
Grillplatte Größe	500*270mm

## TEILEÜBERSICHT



## BETRIEBSANLEITUNG

### Vorsicht vor dem Gebrauch

- Stellen Sie das Gerät niemals auf ein Kochfeld.

- Wenn das Gerät eingeschaltet wird, leuchtet die Leuchte auf und erlischt, während der Thermostat das Heizelement ein- und ausschaltet, um die gewünschte Temperatur zu halten.
  - Es kann etwas heißes Fett aus dem Gerät spritzen, wenn der Thermostat auf höher als 165 °C (Gang 3) eingestellt ist.
  - Lassen Sie niemals Metallbesteck mit der Grillplatte in Berührung kommen, da dies die Antihafbeschichtung beschädigen könnte.
  - Berühren Sie nicht die heiße Grillplatte. Verwenden Sie Ofenhandschuhe, wenn Sie das Gerät während oder kurz nach dem Gebrauch anfassen müssen.
1. Stellen Sie das Gerät auf eine ebene, stabile und hitzebeständige Fläche; halten Sie brennbare Gegenstände vom Gerät fern.
  2. Bestreichen Sie die Grillplatte mit ein wenig Butter oder Speiseöl. Dadurch lässt sich das Grillgut leichter wenden.
  3. Vergewissern Sie sich, dass der Thermostat in der Position „0 “ steht. Stecken Sie den Thermostat in die Thermostatsteckdose.
  4. Stecken Sie den Stecker in eine geerdete Wandsteckdose.
  5. Stellen Sie den Thermostatregler auf die gewünschte Einstellung von Gang 1 bis Gang 5 (niedrig bis hoch), die Temperaturleuchte leuchtet.
  6. Warten Sie einige Minuten, bis die Temperaturleuchte erloschen ist. Die Grillplatte hat nun die gewünschte Temperatur erreicht. Sie ist einsatzbereit.
  7. Verwenden Sie den Spatel zum Wenden der Speisen beim Braten und Grillen.


## **REINIGUNG UND WARTUNG**

1. Ziehen Sie den Stecker aus der Steckdose, und entfernen Sie dann den Netzkabelstecker zusammen mit dem Netzkabel aus dem Gerät.
2. Lassen Sie das Gerät vollständig abkühlen.
3. Wischen Sie die Grillpfanne mit warmem Seifenwasser mit einem Schwamm oder Spültuch ab.
4. Wischen Sie gründlich ab, um Seifenreste zu entfernen.
5. Ziehen Sie immer den Netzstecker des Grills und lassen Sie ihn abkühlen, bevor Sie mit der Reinigung beginnen.
6. Verwenden Sie keine Scheuermittel oder Scheuerschwämme.
7. Legen Sie den Temperaturregler oder das Netzkabel nicht in den Geschirrspüler.
8. Tauchen Sie das Kabel, den Stecker oder den Temperaturwähler niemals in eine Flüssigkeit.
9. Weichen Sie den Grill nicht in Wasser ein.



10. Der Stecker muss entfernt werden, bevor das Gerät gereinigt wird, und der Geräteeingang muss getrocknet werden, bevor das Gerät wieder verwendet wird.

## ENTSORGUNG

	<p>Diese Kennzeichnung weist darauf hin, dass dieses Produkt in der gesamten EU nicht mit anderen Haushaltsabfällen entsorgt werden darf. Um mögliche Schäden für die Umwelt oder die menschliche Gesundheit durch unkontrollierte Abfallentsorgung zu vermeiden, recyceln Sie es verantwortungsbewusst, um die nachhaltige Wiederverwendung von Materialressourcen zu fördern. Um Ihr gebrauchtes Produkt zu recyceln, nutzen Sie bitte ein Rückgabe- und Sammelsystem oder wenden Sie sich an den Händler, bei dem das Produkt gekauft wurde. Diese können das Produkt für ein umweltgerechtes Recycling entgegennehmen.</p>
---	--

GEWÄHRLEISTUNG: 2 JAHRE

## VEILIGHEIDSMATREGELEN

1. Als het netsnoer beschadigd is, moet het worden vervangen door de fabrikant, zijn geautoriseerde serviceagent of een vergelijkbare gekwalificeerde persoon om gevaar en schade aan het apparaat te voorkomen.
2. Gebruik het apparaat niet met een externe timer of een afzonderlijk afstandsbedieningssysteem.
3. Het apparaat mag niet geheel of gedeeltelijk in water worden ondergedompeld om het te reinigen.
4. Dit apparaat kan worden gebruikt door kinderen van 8 jaar en ouder en door personen met beperkte fysieke, zintuiglijke of mentale capaciteiten of met een gebrek aan ervaring of kennis, zolang zij toezicht of instructies hebben gekregen over het gebruik van dit apparaat in een veilige manier en zij ten volle de aanwezige gevaren begrijpen. Kinderen mogen niet met het apparaat spelen. Reiniging en gebruikersonderhoud mogen niet door kinderen worden uitgevoerd, tenzij ze 8 jaar of ouder zijn en onder toezicht staan.
5. Houd het apparaat en het snoer buiten bereik van kinderen jonger dan 8 jaar.
6. Dit apparaat mag alleen worden aangesloten op dezelfde netspanning als aangegeven op het typeplaatje.
7. Dompel het apparaat, het snoer of de

stekker niet onder in water of een andere vloeistof om het risico op een elektrische schok te voorkomen.

8. Nauw toezicht is noodzakelijk wanneer het apparaat in de buurt van kinderen wordt gebruikt.
9. Haal de stekker van het apparaat uit het stopcontact als het niet in gebruik is, voordat u onderdelen aanbrengt of verwijdert en voordat u het schoonmaakt.
10. Raak geen bewegende delen aan terwijl het apparaat in werking is.
11. Het gebruik van hulpstukken of accessoires die niet bij het apparaat zijn geleverd, wordt afgeraden. Dit kan leiden tot elektrische schokken of letsel of permanente schade aan het apparaat.
12. Laat het netsnoer niet over de rand van een tafel of aanrecht hangen of in aanraking komen met hete oppervlakken.
13. Gebruik het apparaat uitsluitend voor huishoudelijk gebruik.
14. Schakel het apparaat uit voordat u accessoires verwisselt of onderdelen benadert die tijdens gebruik bewegen.
15. Dit apparaat is voor huishoudelijk gebruik en kan worden aangesloten op elk stopcontact (gewone huishoudstroom). Gebruik geen andere stopcontact.
16. Raak geen warme oppervlakken aan. Gebruik de handvatten.
17. Een geïsoleerde hot pad-bescherming

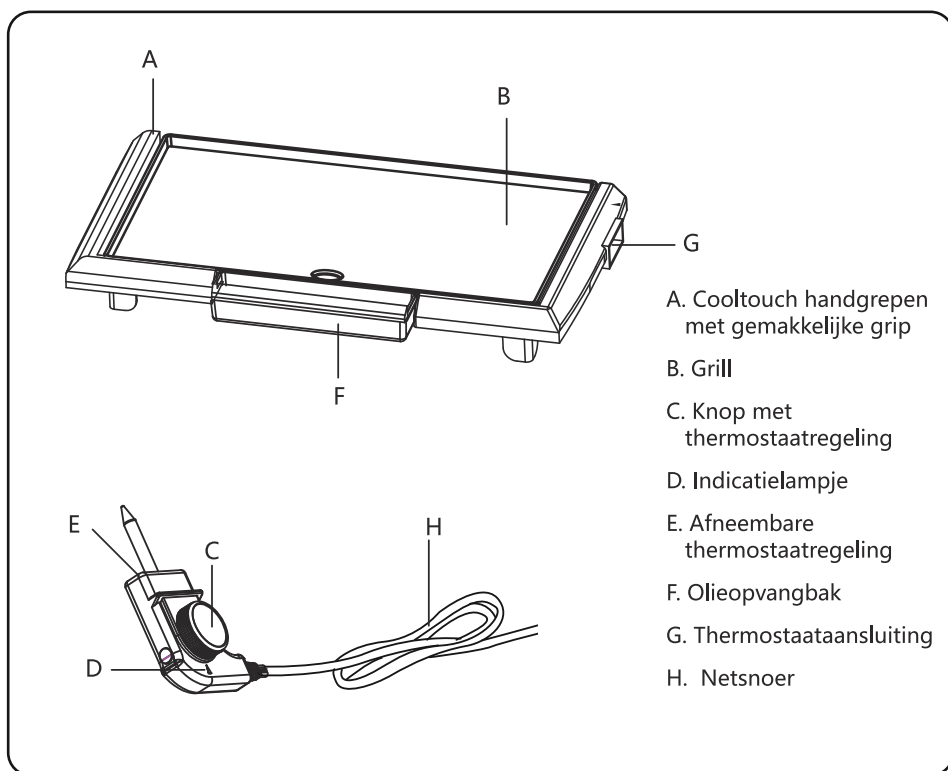
wordt aanbevolen bij gebruik van deze grill op oppervlakken die door hitte schade kunnen veroorzaken.

18. De temperatuur van alle omringende oppervlakken kan hoog kan zijn wanneer het apparaat in werking is.
19. Alleen de juiste connector die door de fabrikant wordt geleverd, mag worden gebruikt.
20. Het apparaat kan alleen voor huishoudelijk gebruik binnenshuis worden gebruikt.
21. De connector moet worden verwijderd voordat het apparaat wordt schoongemaakt en de inlaat van het apparaat moet worden gedroogd voordat het apparaat opnieuw wordt gebruikt.
22. Alleen de juiste connector mag worden gebruikt.
23. **Let op:** De behuizing wordt heet tijdens het gebruik, Verbrandingsgevaar!
24. **Let op:** Plaats het apparaat niet op een gevoelig oppervlak (bijv. geverfde meubels) en houd een afstand van minimaal 70 cm van brandbare materialen (bijv. gordijnen).

## SPECIFICATIE

Model No.	300000CEY
Stroomvoorziening	220-240 V ~ 50-60 Hz
Stroomverbruik	2000 W
Afmetingen	L565*B285*H65mm
Afmetingen grillplaat	500*270mm

## OVERZICHT VAN DE COMPONENTEN



## BEDIENINGSVOORSCHRIFTEN

### Waarschuwingen vóór gebruik

- Zet het apparaat nooit op een kookplaat.

- Wanneer het apparaat is ingeschakeld, gaat het lampje branden en doven terwijl de thermostaat het verwarmingselement in- en uitschakelt om de gewenste temperatuur te behouden.
  - Er kan wat hete olie van het apparaat omhoogspatten als de thermostaat hoger staat dan 165°C (Stand 3)
  - Zorg ervoor dat metalen bestek nooit in contact komen met de grillplaat, omdat dit de antiaanbaklaag kan beschadigen.
  - Raak de hete grillplaat niet aan. Gebruik ovenwanten als u het apparaat tijdens of kort na gebruik moet aanraken.
1. Plaats het apparaat op een vlakke, stabiele en hittebestendige ondergrond; houd ontvlambare voorwerpen uit de buurt van het apparaat.
  2. Smeer een beetje boter of bakolie op de grillplaat. Zo kan het voedsel gemakkelijker worden omgedraaid.
  3. Zorg ervoor dat de thermostaat op "0" staat. Steek de thermostaat in de thermostaataansluiting.
  4. Steek de stekker in een geaard stopcontact.
  5. Stel de thermostaatknop in op de gewenste instelling van stand 1 tot stand 5 (laag naar hoog), het temperatuurlampje gaat branden.
  6. Wacht enkele minuten totdat het temperatuurlampje uit is. De grillplaat heeft nu de gewenste temperatuur bereikt. Hij is klaar voor gebruik.
  7. Gebruik de spatel om het voedsel tijdens het bakken en grillen om te draaien.

## REINIGING EN ONDERHOUD

1. Haal de stekker uit het stopcontact en verwijder vervolgens de stekker van het netsnoer samen met het netsnoer uit het apparaat.
2. Laat het apparaat volledig afkoelen.
3. Veeg de grillpan af met warm zeepsop en met een spons of vaatdoek.
4. Veeg grondig de zeepresten weg.
5. Trek altijd de stekker uit het stopcontact en laat de grill afkoelen voordat u deze schoonmaakt.
6. Gebruik geen schuurmiddelen of schuursponsjes.
7. Stop Netsnoer de temperatuurregelaar of het netsnoer niet in de vaatwasser.
8. Dompel het snoer, de stekker of de temperatuurschakelaar nooit onder in een vloeistof.
9. Dompel de grill niet onder in water.

10. De connector moet worden verwijderd voordat het apparaat wordt schoongemaakt en de inlaat van het apparaat moet worden gedroogd voordat het apparaat opnieuw wordt gebruikt.

## AFVALVERWERKING



Deze markering geeft aan dat dit product niet met ander huishoudelijk afval mag weggegooid worden in de hele EU. Om te voorkomen dat er schade zou optreden aan het milieu of de menselijke gezondheid door ongecontroleerde afvalverwijdering, moet u deze op verantwoorde wijze recyclen om duurzaam hergebruik van materiaalbronnen te bevorderen. Gelieve gebruik te maken van retour- en ophaalsystemen, indien u uw gebruikte product wilt recyclen. Of neem contact op met de winkel waar u het product hebt gekocht. Ze kunnen dit product gebruiken voor milieuvriendelijke recycling.

**GARANTIE: 2 JAAR**

## CONSIGNES DE SÉCURITÉ IMPORTANTES

1. Si le câble d'alimentation est endommagé, il doit être remplacé par le fabricant, son agent de service agréé ou une personne de qualification similaire afin d'éviter tout danger et d'endommager l'appareil.
2. L'appareil n'est pas destiné à être actionné au moyen d'une minuterie externe ou d'un système de télécommande séparé.
3. L'appareil ne peut pas être ni partiellement ni totalement immergé dans l'eau pour son nettoyage.
4. L'appareil peut être utilisé par des enfants âgés de 8 ans et plus et des personnes ayant des capacités physiques, sensorielles ou mentales réduites ou un manque d'expérience et de connaissances s'ils sont supervisés ou ont reçus des instructions concernant l'utilisation de l'appareil en toute sécurité et comprennent les dangers encourus. Les enfants ne doivent pas jouer avec l'appareil. Le nettoyage et l'entretien ne doivent pas être effectués par des enfants à moins qu'ils n'aient plus de 8 ans et qu'ils soient supervisés.
5. Maintenez l'appareil et son câble hors de portée des enfants de moins de 8 ans.
6. Cet appareil ne peut être connecté qu'à la même tension principale que celle indiquée sur sa plaque signalétique.



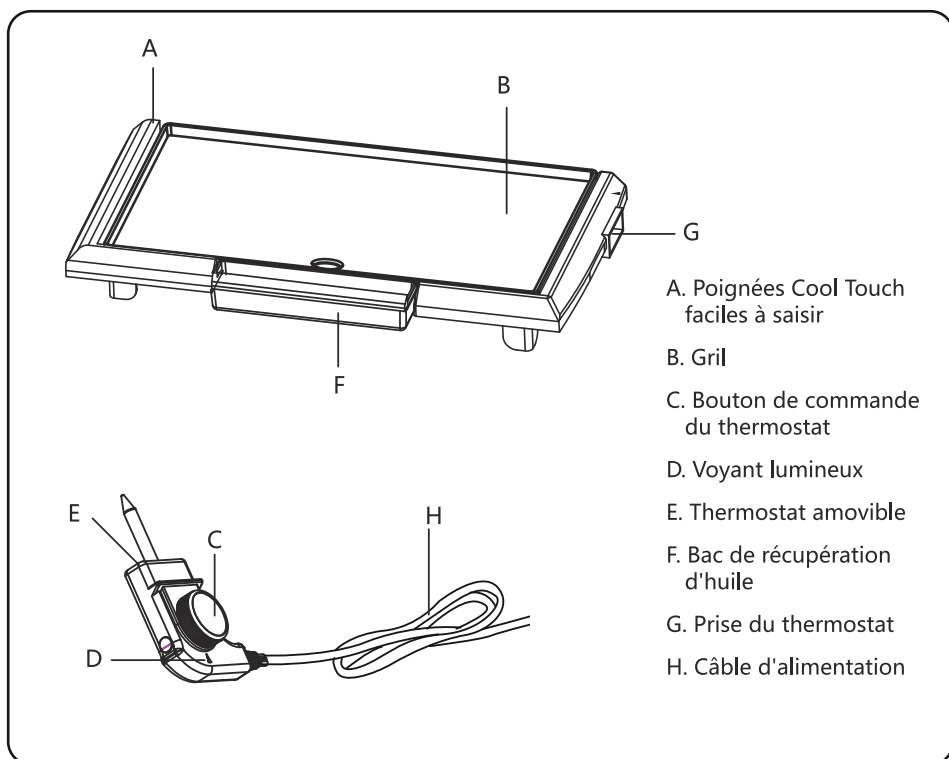
7. Pour éviter tout risque de choc électrique, n'immergez pas et ne rincez pas l'appareil, le câble ou la prise sous l'eau ou tout autre liquide.
8. Une surveillance étroite est nécessaire lorsque l'appareil est utilisé à proximité d'enfants.
9. Débranchez la prise lorsque vous n'utilisez pas l'appareil, avant de mettre ou de retirer des pièces et avant de le nettoyer.
10. Ne touchez aucune pièce mobile pendant que l'appareil fonctionne.
11. L'utilisation d'accessoires non fournis avec l'appareil n'est pas recommandée. Cela pourrait provoquer une électrocution, des blessures ou des dommages permanents à l'appareil.
12. Ne laissez pas le câble pendre du bord de la table ou du plan de travail et ne le laissez pas toucher une surface chaude.
13. N'utilisez pas l'appareil à d'autres fins que l'usage domestique prévu.
14. Éteignez l'appareil avant de changer d'accessoires ou d'approcher des pièces qui bougent lors de l'utilisation.
15. Cet appareil est destiné à un usage domestique et peut être branché sur n'importe quelle prise électrique CA (courant domestique ordinaire). N'utilisez aucune autre prise électrique.
16. Ne touchez pas les surfaces chaudes. Utilisez les poignées.

17. Une protection isolante est recommandée lors de l'utilisation de ce gril sur des surfaces que la chaleur peut endommager.
18. La température des surfaces accessibles peut être élevée lorsque l'appareil fonctionne.
19. Seul le connecteur approprié fourni par le fabricant doit être utilisé.
20. L'appareil ne peut être utilisé que pour un usage domestique et en intérieur.
21. Le connecteur doit être retiré avant le nettoyage de l'appareil et l'entrée doit être séchée avant de réutiliser l'appareil.
22. Seul le connecteur approprié doit être utilisé.
23. **Attention** : l' appareil chauffe pendant son fonctionnement, risque de brûlures !
24. **Attention** : ne placez pas l'appareil sur une surface sensible (par exemple, des meubles peints) et maintenez une distance d'au moins 70 cm avec des matériaux combustibles (par exemple, des rideaux).

## CARACTÉRISTIQUES

Modèle n°	300000CEY
Alimentation	220-240 V ~ 50-60 Hz
Puissance	2000 W
Dimensions	565*285*65mm (L*I*h)
Dimensions de la plaque de cuisson	500*270mm

## SCHEMA DE L' APPAREIL



- A. Poignées Cool Touch faciles à saisir
- B. Gril
- C. Bouton de commande du thermostat
- D. Voyant lumineux
- E. Thermostat amovible
- F. Bac de récupération d'huile
- G. Prise du thermostat
- H. Câble d'alimentation

## MODE D' EMPLOI

### Précautions avant utilisation

- Ne placez jamais l'appareil sur une plaque de cuisson.


- Lorsque l'appareil est allumé, la lumière s'allume et s'éteint pendant que le thermostat allume et éteint l'élément chauffant pour maintenir la température requise.
  - La graisse chaude peut sauter de l'appareil lorsque le thermostat est réglé à plus de 165°C (vitesse 3).
  - Ne laissez jamais des couverts métalliques entrer en contact avec la plaque gril car cela pourrait endommager le revêtement antiadhérent.
  - Ne touchez pas la plaque lorsqu'elle est chaude. Utilisez des gants de cuisine si vous devez toucher l'appareil pendant ou peu de temps après son utilisation.
1. Placez l'appareil sur une surface plane, stable et résistante à la chaleur. Éloignez tout objet inflammable de l'appareil.
  2. Étalez un peu de beurre ou d'huile de cuisson sur la plaque gril, cela facilite le retournement des aliments.
  3. Assurez-vous que le thermostat est en position « 0 ». Branchez le thermostat dans la prise de thermostat.
  4. Branchez l'appareil dans une prise murale mise à la terre.
  5. Réglez le cadran du thermostat sur le réglage souhaité de la vitesse 1 à la vitesse 5 (de faible à élevé). Le voyant de température s'allume.
  6. Attendez quelques minutes jusqu'à ce que le voyant de température s'éteigne. La plaque du gril a maintenant atteint la température requise. La plancha est prête à l'emploi.
  7. Utilisez une spatule pour retourner les aliments pendant la cuisson.

## NETTOYAGE ET ENTRETIEN

1. Débranchez l'appareil puis retirez le connecteur avec le câble d'alimentation de l'appareil.
2. Laissez l'appareil refroidir complètement.
3. Essuyez la plaque gril avec de l'eau chaude savonneuse à l'aide d'une éponge ou d'un torchon.
4. Essuyez soigneusement pour éliminer les résidus de savon.
5. Débranchez toujours la plancha et laissez-la refroidir avant de commencer son nettoyage.
6. N'utilisez pas de nettoyeurs abrasifs ou de tampons à récurer.
7. Ne mettez pas le thermostat ou le câble d'alimentation dans le lave-vaisselle.
8. Ne plongez jamais le câble, la prise ou le sélecteur de température dans quelconque liquide.
9. Ne faites pas tremper le gril dans l'eau.

10. Le connecteur doit être retiré avant de nettoyer l'appareil et l'entrée doit être séchée avant de réutiliser l'appareil.

## RECYCLAGE

	<p>Ce symbole indique que cet appareil ne doit pas être jeté avec les autres déchets ménagers et ce, dans toute l'UE. Pour éviter d'éventuels dommages à l'environnement ou à la santé humaine résultant de l'élimination incontrôlée des déchets, recyclez-les de manière responsable afin de promouvoir la réutilisation durable des ressources matérielles. Pour recycler votre produit usagé, veuillez utiliser un système de retour et de collecte ou contactez le revendeur auprès duquel le produit a été acheté. Ils peuvent prendre ce produit pour un recyclage respectueux de l'environnement.</p>
---	---

GARANTIE: 2 ANS

## IMPORTANTES SALVAGUARDAS

1. Se o cabo de alimentação estiver danificado, deve ser substituído pelo fabricante ou seu agente de serviço autorizado ou uma pessoa igualmente qualificada para evitar riscos e danos à unidade.
2. O aparelho não se destina a ser operado por meio de um temporizador externo ou sistema de controle remoto separado.
3. O aparelho não pode ser parcialmente ou totalmente imerso em água para limpeza.
4. O aparelho pode ser utilizado por crianças a partir dos 8 anos de idade e por pessoas com capacidades físicas, sensoriais ou mentais reduzidas ou com falta de experiência e conhecimento, se tiverem recebido supervisão ou instruções sobre a utilização do aparelho de forma segura e compreender os perigos envolvidos. As crianças não devem brincar com o aparelho. A limpeza e a manutenção pelo usuário não devem ser feitas por crianças, a menos que tenham mais de 8 anos e sejam supervisionadas.
5. Mantenha o aparelho e seu cabo fora do alcance de crianças com menos de 8 anos.
6. Este aparelho só pode ser conectado à mesma voltagem principal mostrada na placa de identificação.

7. Para se proteger contra o risco de choque elétrico, não mergulhe ou enxágue o invólucro, cabo ou plugue em água ou outro líquido.
8. É necessária supervisão cuidadosa quando qualquer aparelho for usado perto de crianças.
9. Desligue da tomada quando não estiver em uso, antes de colocar ou retirar peças e antes de limpar.
10. Não entre em contato com nenhuma peça móvel enquanto o aparelho estiver funcionando.
11. Não é recomendado o uso de acessórios ou acessórios que não sejam fornecidos com o aparelho. Isso pode resultar em choque elétrico, ferimentos ou danos permanentes ao aparelho.
12. Não deixe o cabo pendurado na borda da mesa ou balcão, nem toque na superfície quente.
13. Não use o aparelho para outro fim que não o doméstico pretendido.
14. Desligue o aparelho antes de trocar os acessórios ou aproximar as peças que se movem durante o uso.
15. Este aparelho é para uso doméstico e pode ser conectado a qualquer tomada elétrica CA (corrente doméstica comum). Não use nenhuma outra tomada elétrica.
16. Não toque nas superfícies quentes. Use

alças.

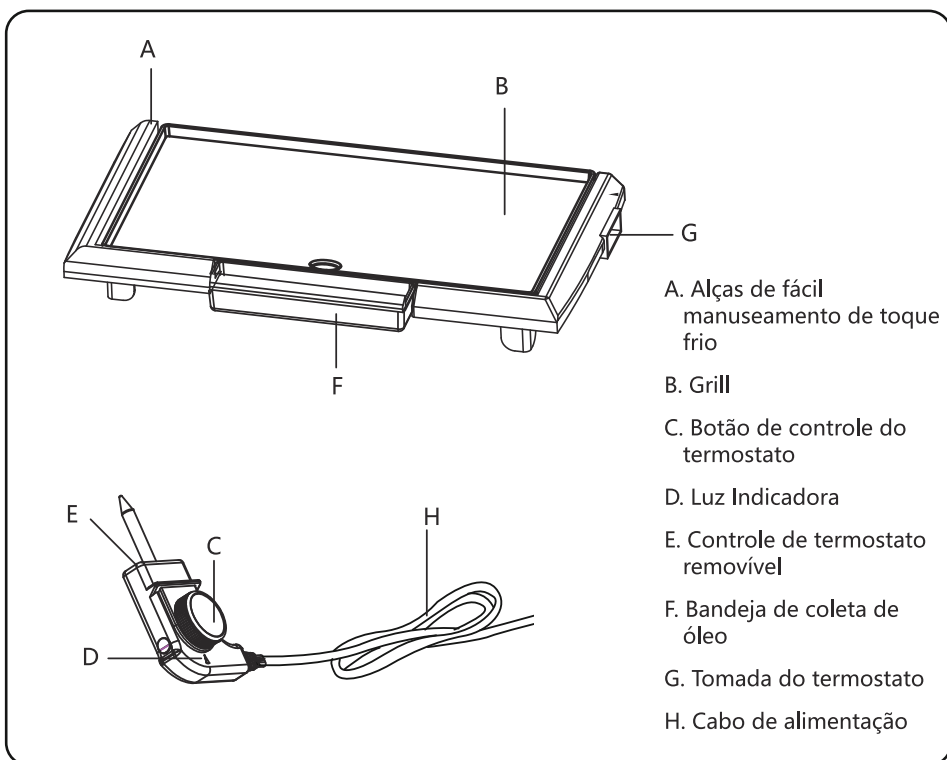
17. Uma proteção de almofada quente isolada é recomendada ao usar esta churrasqueira em superfícies que o calor pode causar danos.
18. A temperatura das superfícies acessíveis pode ser elevada quando o aparelho está em funcionamento.
19. Somente o conector apropriado fornecido pelo fabricante deve ser usado.
20. O aparelho só pode ser usado para uso doméstico interno.
21. O conector deve ser removido antes de o aparelho ser limpo e a entrada do aparelho deve ser seca antes de o aparelho ser usado novamente.
22. Apenas o conector apropriado deve ser usado.
23. **Cuidado:** A caixa fica quente durante o funcionamento, risco de queimaduras!
24. **Cuidado:** Não coloque o aparelho sobre uma superfície sensível (por exemplo, móveis pintados) e mantenha uma distância de pelo menos 70 cm de materiais combustíveis (por exemplo, cortinas).



## ESPECIFICAÇÃO

Modelo No.	300000CEY
Fonte de energia	220-240 V ~ 50-60 Hz
Consumo de energia	2000 W
Dimensões	L565*W285*H65mm
Tamanho da placa de grelha	500*270mm

## VISÃO GERAL DO COMPONENTE



## INSTRUÇÕES DE OPERAÇÃO

### Cuidado antes de usar

- Nunca coloque o aparelho no fogão.


- Quando o aparelho é ligado, a luz acende-se e apaga-se à medida que o termostato liga e desliga a resistência para manter a temperatura necessária.
  - Um pouco de gordura quente pode espirrar do aparelho quando o termostato é ajustado para mais de 165 °C (Engrenagem 3)
  - Nunca permita que talheres de metal entrem em contato com a placa de grelhar, pois isso pode danificar o revestimento antiaderente.
  - Não toque na placa de grelhar quente. Use luvas de forno se precisar tocar no aparelho durante ou logo após o uso.
1. Coloque o aparelho sobre uma superfície plana, estável e resistente ao calor; mantenha itens inflamáveis longe do aparelho.
  2. Passe um pouco de manteiga ou óleo de cozinha na grelha. Isso torna mais fácil virar os alimentos.
  3. Certifique-se de que o termostato esteja na posição "0" . Conecte o termostato na tomada do termostato.
  4. Conecte o plugue a uma tomada com aterramento.
  5. Ajuste o botão do termostato para a configuração desejada de engrenagem 1 a engrenagem 5 (baixa para alta), a luz de temperatura acende.
  6. Aguarde alguns minutos até que a luz da temperatura se apague. A placa de grelhar atingiu a temperatura desejada. Ele está pronto para uso.
  7. Use a espátula para virar os alimentos ao fritar e grelhar.

## **LIMPEZA E MANUTENÇÃO**

1. Desconecte o plugue da tomada e remova o conector do cabo de alimentação junto com o cabo de alimentação do aparelho.
2. Permite que a unidade esfrie completamente.
3. Limpe a assadeira com água morna e sabão usando uma esponja ou pano de prato.
4. Limpe completamente para remover resíduos de sabão.
5. Sempre desconecte a churrasqueira e deixe-a arrefecer antes de começar a limpar.
6. Não use produtos de limpeza abrasivos ou esfregões.
7. Não coloque o controle de temperatura ou o cabo de alimentação na máquina de lavar louça.
8. Nunca mergulhe o cabo, plugue ou seletor de temperatura em qualquer líquido.
9. Não mergulhe a churrasqueira em água.

10. O conector deve ser removido antes de o aparelho ser limpo e a entrada do aparelho deve ser seca antes de o aparelho ser usado novamente.

## DISPOSIÇÃO

	<p>Esta marca indica que este produto não deve ser eliminado com o lixo doméstico em toda a UE. Para evitar possíveis danos ao meio ambiente ou à saúde humana decorrentes do descarte descontrolado de resíduos, recicle-o de maneira responsável para promover a reutilização sustentável dos recursos materiais. Para reciclar seu produto usado, use um sistema de devolução e coleta ou entre em contato com o revendedor onde o produto foi adquirido. Eles podem levar este produto para uma reciclagem segura para o meio ambiente.</p>
---	---

GARANTIA: 2 ANOS



ITALIA MARKET SRL  
VIA DELLE INDUSTRIE, 9/1 20883 MEZZAGO(MB), ITALIA  
P.IVA: IT10502730962



---

**[HTTP://WWW.AIGOSTAR.COM](http://www.aigostar.com)**

MADE IN P.R.C