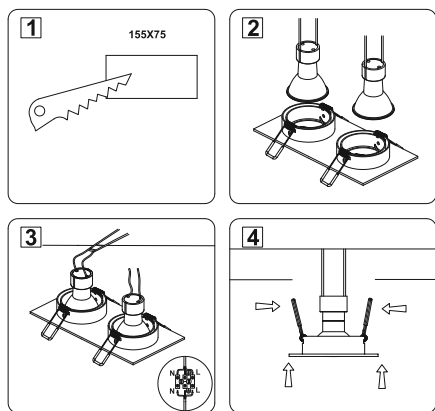


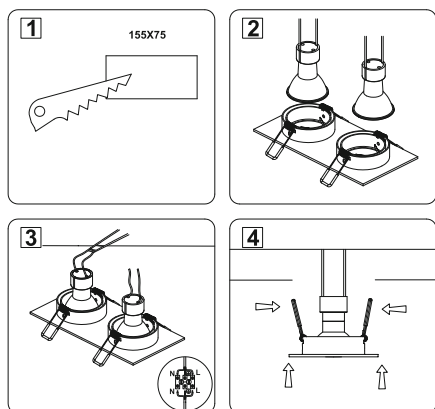
## EN Installation instructions:

1. Turn off the power switch.
2. Make corresponding holes in the ceiling according to the product cut-out requirement of 155\*75 mm. ( picture 1)
3. Attach the GU10 spot to the GU10 socket. ( picture 2)
4. Push up the tension spring and place the fixture in the cut-out. (picture 4)



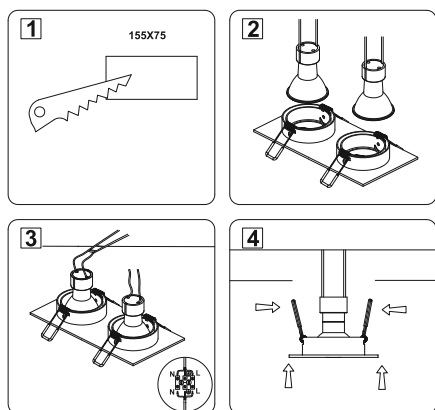
## IT Istruzioni per l'installazione:

1. Spegnerne l'interruttore di alimentazione.
2. Creare i fori corrispondenti nel soffitto secondo i requisiti di taglio del prodotto di dimensioni 155\*75 mm. (Immagine 1)
3. Collegare il faretto GU10 alla presa GU10. (Immagine 2)
4. Spingere verso l'alto la molla di tensione e posizionare l'apparecchio nell'incavo. (Immagine 4)



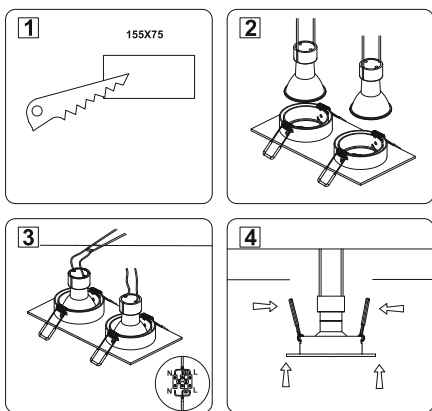
## FR Instructions d'installation :

1. Eteindre l'interrupteur d'alimentation.
2. Faire les trous correspondants dans le plafond en fonction de la découpe du produit de 155\*75 mm (figure 1).
3. Fixer le spot GU10 à la prise GU10 (figure 2)
4. Relevez le ressort de tension et placez le luminaire dans la découpe (figure 4).



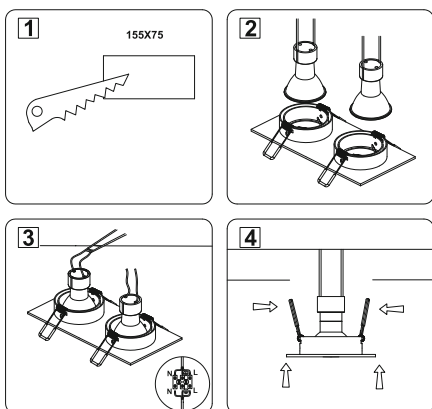
## ES Instrucciones de instalación:

1. Apague el interruptor de la alimentación.
2. Realice los agujeros correspondientes en el techo siguiendo los requisitos de tamaño del producto: 155 x 75 mm. (Imagen 1)
3. Conecte el punto GU10 a la toma GU10. (Imagen 2)
4. Empuje hacia arriba el muelle y coloque la lámpara en el agujero. (Imagen 4)



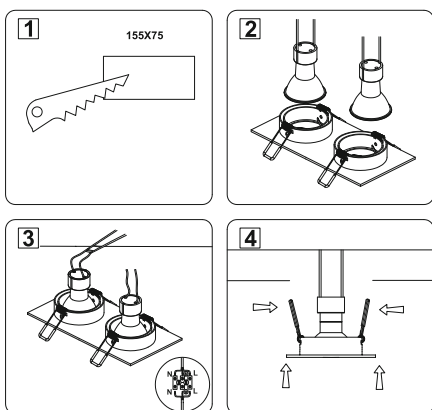
## DE Anweisungen zum Einbau:

1. Schalten Sie den Netzschalter aus.
2. Bringen Sie die entsprechenden Löcher in der Decke an, entsprechend dem Produktausschnitt von 155\*75 mm. (Bild 1)
3. Befestigen Sie den GU10-Spot an der GU10-Fassung. (Bild 2)
4. Drücken Sie die Spannfeder nach oben und setzen Sie die Halterung in den Ausschnitt. (Bild 4)



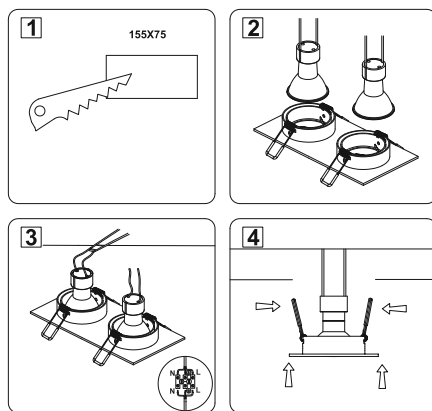
## PT Instruções de instalação:

1. Desligue o interruptor.
2. Faça orifícios correspondentes no teto de acordo com o requisito de recorte do produto de 155\*75 mm. (Imagem 1)
3. Anexe o ponto GU10 ao soquete GU10. (Figura 2)
4. Aumente a mola de tensão e coloque o acessório no corte. (Figura 4)



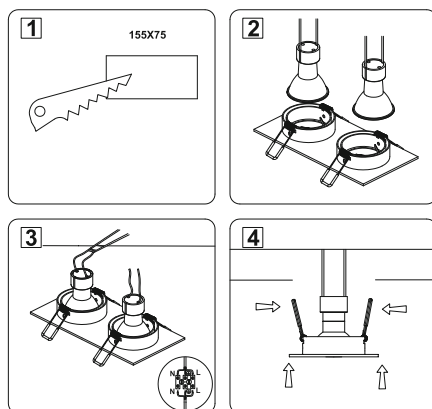
## PL Instrukcja instalacji:

1. Wyłącz przełącznik zasilania.
2. Wykonaj odpowiednie otwory w suficie zgodnie z wymaganiami, 155 x 75 mm. (Zdjęcie 1)
3. Podłącz punkt GU10 do gniazda GU10. (Zdjęcie 2)
4. Naciśnij sprężynę napinającą i umieść uchwyt w wycięciu. (Zdjęcie 4)



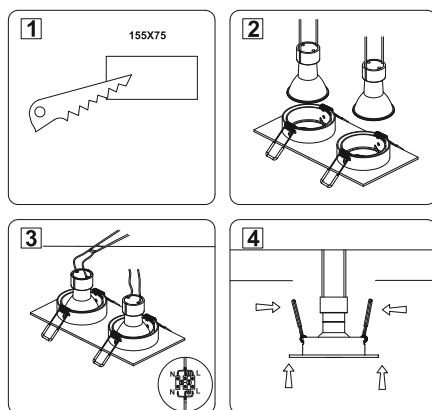
## NL Instructies voor installatie:

1. Zet de energieschakelaar uit.
2. Maak gaten in het plafond volgens de vereisten van de productuitsnede van 155\*75mm. (afbeelding 1)
3. Maak de GU10-lamp vast aan de GU10-verbinding. (afbeelding 2)
4. Duw de spanveren omhoog en plaats de armatuur in de uitsnede. (afbeelding 4)



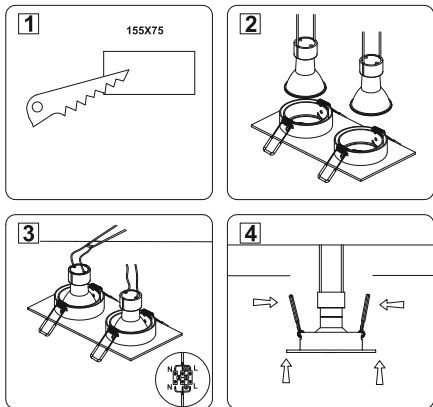
## HU Felszerelési útmutató:

1. Kapcsolja ki a bekapcsológombot.
2. Készítsen megfelelő lyukakat a mennyezeten a termékhez megfelelő, 155x75 mm-es kivágási követelménynek megfelelően. (1. kép)
3. Csatlakoztassa a GU10 foglalatot a GU10 aljzathoz. (2. kép)
4. Tolja fel a feszítőrugót, és helyezze a szerelvényt a kivágásba. (4. kép)



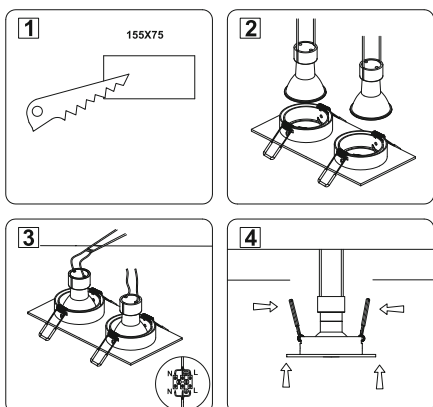
## SK Pokyny na inštaláciu:

1. Vypnite hlavný vypínač.
2. Vytvorte zodpovedajúce otvory v strope podľa požiadavky na výrez produktu 155 x 75 mm. (obrázok 1)
3. Pripojte bod GU10 k objímke GU10. (obrázok 2)
4. Zatlačte ťažnú pružinu a umiestnite prípravok do výrezu. (obrázok 4)



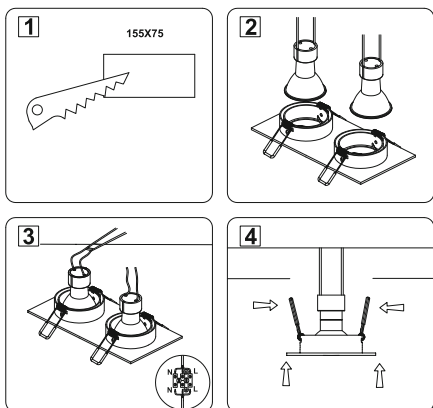
## EL Οδηγίες εγκατάστασης:

1. Κλείστε τον διακόπτη του ρεύματος.
2. Κάντε τις αντίστοιχες τρύπες στην οροφή σύμφωνα με την απαίτηση για το άνοιγμα του προϊόντος 155\*75 mm. (εικόνα 1)
3. Συνδέστε το σημείο GU10 στην υποδοχή GU10. (εικόνα 2)
4. Σπρώξτε προς τα πάνω το ελατήριο και τοποθετήστε το εξάρτημα στην εγκοπή. (εικόνα 4)



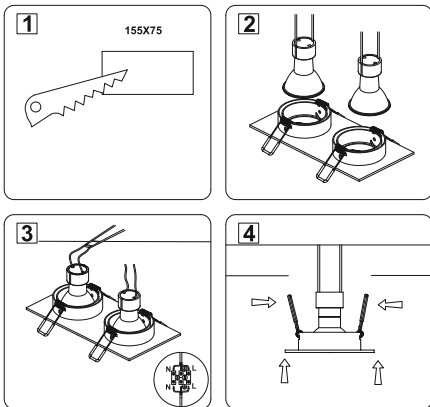
## NO Installasjonsinstruksjoner:

1. Slå av strømbryteren.
2. Lag tilsvarende hull i taket i henhold til produktets utskæringskrav på 155\*75 mm. (bilde 1)
3. Fest GU10-spotten til GU10-kontakten. (bilde 2)
4. Skyv opp spennfjæren og plasser festeanordningen i utsparingen. (bilde 4)



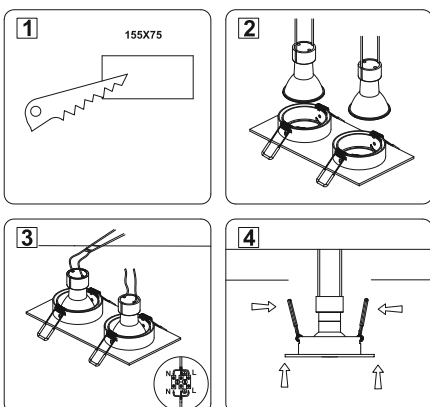
## SV Installationsanvisning:

1. Stäng av strömbrytaren.
2. Gör motsvarande hål i taket enligt produktens utskärningskrav på 155\*75 mm. (Figur 1)
3. Fäst GU10-punkten i GU10-uttaget. (Figur 2)
4. Tryck upp spännfjädern och placera fixturen i utskärningen. (Figur 4)



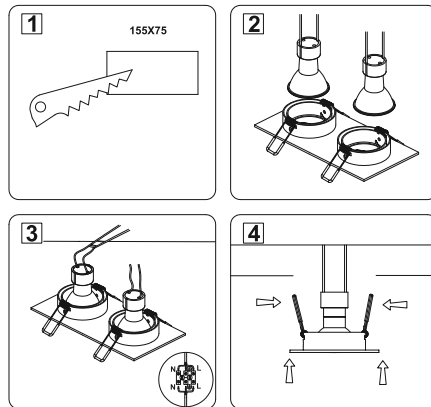
## RO Instrucțiuni de instalare:

1. Oprîți întrerupătorul de alimentare.
2. Faceți găurile corespunzătoare în tavan în conformitate cu cerințele de decupare a produsului de 155\*75 mm. (imaginea 1).
3. Atașați spotul GU10 la soclul GU10. (imaginea 2).
4. Împingeți în sus arcul de tensiune și plasați dispozitivul de fixare în decupaj. (imaginea 4).



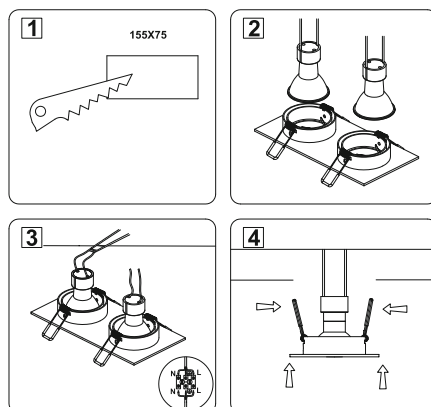
## CS Instrukce k instalaci:

1. Vypněte hlavní vypínač.
2. Vytvořte odpovídající otvory ve stropě podle požadavku na výřez produktu 155\*75 mm. (obrázek 1)
3. Připojte bod GU10 k patiči GU10. (obrázek 2)
4. Zatlačte tažnou pružinu nahoru a umístěte přípravek do výřezu. (obrázek 4)



## DA Installationsvejledning:

1. Sluk for afbryderen.
2. Lav tilsvarende huller i loftet i henhold til produktets udskæringsbehov på 155\*75 mm (figur 1)
3. Fastgør GU10-spottet til GU10-stikket (figur 2)
4. Skub spændingsfjæderen op, og placer fiksturet i udskæringen (figur 4)



ITALIA MARKET SRL  
VIA DELLE INDUSTRIE, 9/1  
20883 MEZZAGO(MB), ITALIA  
P.IVA: IT10502730962  
[HTTP://WWW.AIGOSTAR.COM](http://www.aigostar.com)  
MADE IN CHINA

M1030S-02

