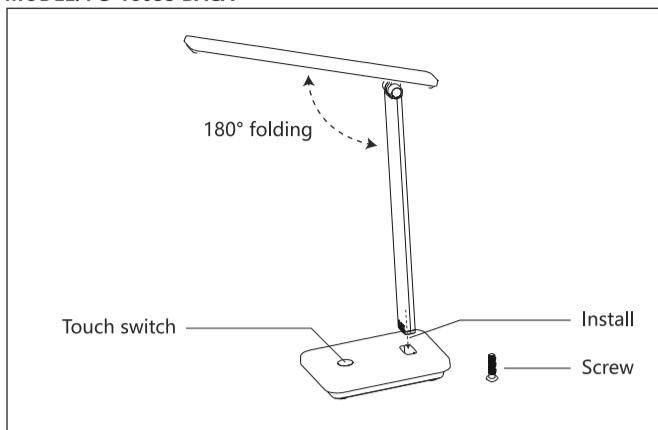


EN LED DETACHABLE DESK LAMP PLUG IN

MODEL: FG-18033 BACA



Specifications

- LEDs: 2835 cold white LEDx24pcs 2835 warm white LEDx24pcs
- LED color temperature: 3000K-6500K
- Power Source: 5V DC 1A
- Rated power: 5W
- Lumen: 400lm
- Luminaire class: III
- IP class: 20
- Size: W330 x D115 x H352.5 mm
- Weight: 320g

Important notes

- Do not shake the lampshade and the elbow pipe, and adjust the lamp gently.
- The light source of this lamp is not replaceable. Once the light source needs to be replaced, the whole lamp shall be replaced.
- Do not look at the light source directly.

Operations

- Insert one end of the power source cable type-c connector into the DC connector of the table lamp, and then connect one end of USB to the power supply;
- To enable the lighting function, it is necessary to place the table lamp on the flat and stable table surface first, click and touch the switch on and off. The first contact is full bright (100%), the second contact is medium bright (40%), and the third contact is low bright (10%). Then touch and hold to change the color of light.

Attention!

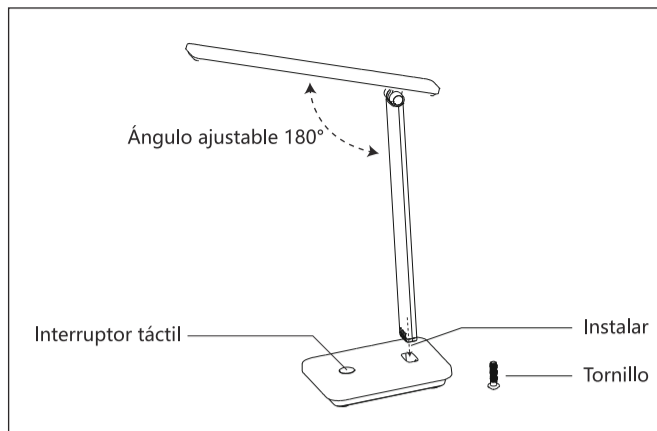
Product working temperature: 0 ~ 40°C, relative humidity: less than 98%.
 Product storage temperature: -10°C ~ 60°C, relative humidity: less than 98%.

Cautions

- The lamp for indoor use only.
- Do not use the lamp in humid environment.
- Do not wipe the surface of the lamp with acid or alkaline detergent.
- Please unplug the power adaptor if not using for a long time.
- Do not disassemble the product and repair it by yourself.
- Do not place the lamp in direct sunlight or near a heat source.
- Do not place the lamp near flammable materials.
- Do not place the lamp on an uneven surface or on an incline of more than 6 degrees.
- Do not place the lamp in soft or flammable places.
- Do not insert metal pieces or flammable materials into the small gap of the luminaire.
- Unplug the plug immediately if the lamp emits smoke or an unusual smell.
- Please do not touch the plug with wet hands.
- The lamp output wire should not be knotted during use, it should be stretched naturally.
- Please do not use multi-functional socket adaptor.
- If the external power cord is damaged, please do not use the lamp and contact with the nearby dealer for replacement.

ES LÁMPARA LED DE ESCRITORIO DESMONTABLE Y ENCHUFABLE

MODELO: FG-18033 BACA



Especificaciones

- LED: 2835 LED blanco frío x 24 piezas, 2835 LED blanco cálido x 24 piezas
- Temperatura de couleur des LED: 3000K-6500K
- Source d'alimentation: 5V CC 1A
- Puissance nominale: 5W
- Lumen: 400lm
- Classe de luminaires: III
- Classe IP: 20
- Taille: L330 x P115 x H352,5 mm
- Poids: 320g

Notas importantes

- No sacuda la pantalla ni el tubo y ajuste la lámpara con cuidado.
- La fuente de luz de esta lámpara no se puede reemplazar. Cuando sea necesario sustituirlo, se deberá sustituir toda la lámpara.
- No mire directamente a la luz.

Funcionamiento

- Conecte un extremo del conector Tipo-C del cable de la fuente de alimentación en el conector de CC de la lámpara y, a continuación, conecte el extremo USB a la fuente de alimentación.
- Para activar la iluminación, deberá colocar la lámpara sobre una mesa plana y estable. Haga clic y toque el interruptor de encendido y apagado: el primer toque selecciona el brillo completo (100%), el segundo selecciona el brillo medio (40%), y el tercero selecciona el brillo bajo (10%).

¡Atención!

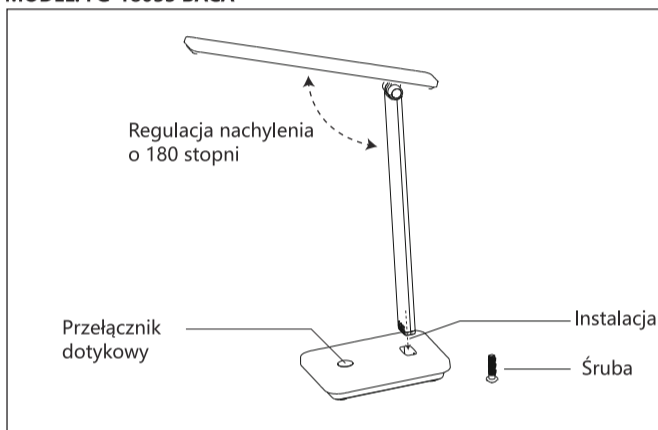
Temperatura de funcionamiento del producto: 0 ~ 40 °C, humedad relativa: menos del 98%.
 Temperatura de almacenamiento del producto: -10 °C ~ 60 °C, humedad relativa: menos del 98%.

Precauciones

- La lámpara solo se debe utilizar en interiores.
- No utilice la lámpara en entornos húmedos.
- No limpie la superficie de la lámpara con productos ácidos o alcalinos.
- Desenchufe el adaptador de corriente si no va a utilizar la lámpara durante un largo periodo de tiempo.
- No desmonte el producto ni lo repare usted mismo.
- No coloque la lámpara bajo la luz directa del sol o cerca de fuentes de calor.
- No coloque la lámpara cerca de materiales inflamables.
- No coloque la lámpara sobre superficies irregulares o con una inclinación de más de 6 grados.
- No coloque la lámpara sobre lugares blandos o inflamables.
- No introduzca piezas metálicas ni materiales inflamables en el orificio de la luminaria.
- Desconecte el enchufe inmediatamente si la lámpara emite humos u olores extraños.
- No toque el enchufe con las manos mojadas.
- El cable de salida de la lámpara no debe anudarse durante el uso, debe estar estirado de forma natural.
- No utilice adaptadores enchufe multifunción.
- Si el cable de alimentación externo está dañado, no utilice la lámpara y póngase en contacto con el distribuidor más cercano para sustituirlo.

PL ODŁĄCZANA LAMPKA BIURKOWA LED Z WTYCZKA

MODEL: FG-18033 BACA



Specyfikacja

- Diody LED: 2835 zimna biała LED x 24 szt., 2835 ciepła biała LED x 24 szt.
- Temperatura barwowa LED: 3000K-6500K
- Źródło zasilania: 5V DC 1A
- Moc znamionowa: 5 W
- Lumeny: 400 lm
- Klasa oświetlenia: III
- Klasa IP: 20
- Wymiary: 330 x 115 x 352,5 mm
- Waga produktu: 320g

Ważne uwagi

- Nie potrząsaj kloszem i ramieniem, a lampę ustawiaj delikatnie.
- Źródło światła tej lampy nie jest wymienne. W przypadku konieczności wymiany należy wymienić całą lampę.
- Nie patrz bezpośrednio na źródło światła.

Użytkowanie

- Podłącz jeden koniec złącza typu C kabla źródła zasilania do złącza DC lampy stolowej, a następnie podłącz jeden koniec USB do źródła zasilania;
- Aby włączyć funkcję oświetlenia, należy najpierw umieścić lampę stołową na płaskiej i stabilnej powierzchni stołu, kliknąć i dotknąć przełącznika włączania i wyłączenia: pierwszy styk jest w pełni jasny (100%), drugi styk jest średnio jasny (40%), a trzeci styk jest słabo jasny (10%), a następnie dotknij i przytrzymaj, aby zmienić kolor światła.

Uwaga!

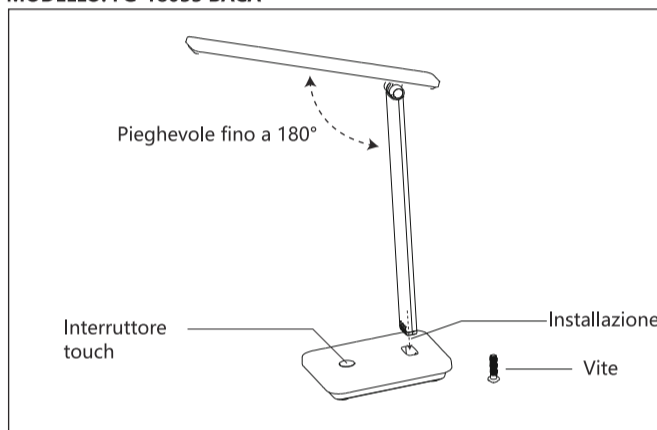
Temperatura środowiska pracy produktu: 0 ~ 40°C, wilgotność względna: poniżej 98%.
 Temperatura przechowywania produktu: -10°C ~ 60°C, wilgotność względna: poniżej 98%.

Uwagi

- Lampa przeznaczona jest wyłącznie do użytku w pomieszczeniach.
- Nie używaj lampy w wilgotnym środowisku.
- Nie należy przecierać powierzchni lampy detergentami o odczynie kwaśnym lub zasadowym.
- Jeśli urządzenie nie będzie używane przez dłuższy czas, należy odłączyć je od zasilania.
- Nie demontuj produktu i nie naprawiaj go samodzielnie.
- Nie należy umieszczać lampy w bezpośrednim kontakcie ze światłem słonecznym lub w pobliżu źródła ciepła.
- Nie umieszczać lampy w pobliżu materiałów łatwopalnych.
- Nie należy umieszczać lampy na nierównej powierzchni lub na pochyłości większej niż 6 stopni.
- Nie należy umieszczać lampy w miękkich lub łatwopalnych miejscach.
- Nie wolno wkładać metalowych elementów ani łatwopalnych materiałów do małej szczeliny oprawy.
- Natychmiast odłącz wtyczkę, jeśli z lampy wydobywa się dym lub nietypowy zapach.
- Nie należy dotykać wtyczki mokrymi rękami.
- Przewód wyjściowy lampy nie powinien być zawiązany podczas użytkowania, powinien być naturalnie rozciągnięty.
- Nie należy używać wielofunkcyjnego adaptera gniazda.
- Jeśli zewnętrzny przewód zasilający jest uszkodzony, nie używaj lampy i skontaktuj się z najbliższym sprzedawcą w celu jego wymiany.

IT LAMPADA LED DA TAVOLO STACCABILE CON SPINA

MODELLO: FG-18033 BACA



Specifiche

- LED: LED bianco freddo 2835 x 24 pz, LED bianco caldo 2835 x 24 pz
- Temperatura di colore: da 3000K a 6500K
- Alimentazione: 5 V DC 1 A
- Potenza nominale: 5W
- Flusso luminoso: 400 lm
- Classe apparecchio: Classe III
- Classe di protezione: IP20
- Dimensioni: L330 x P115 x A352,5 mm
- Peso: 320 g

Note importanti:

- Evitare di scuotere il paralume o il braccio e maneggiare la lampada con delicatezza.
- La sorgente luminosa di questa lampada non è sostituibile. Qualora fosse necessario sostituirla, l'intera lampada dovrà essere sostituita.
- Evitare di fissare direttamente la fonte di luce.

Istruzioni per l'uso

- Collegare un'estremità del cavo di alimentazione di tipo C al connettore CC della lampada da tavolo, quindi collega l'altra estremità dell'USB all'alimentatore.
- Posizionare la lampada da scrivania su una superficie piana e stabile, quindi fare clic sull'interruttore di accensione e spegnimento: luminosità piena con un tocco (100%), luminosità media con due tocchi (40%) e luminosità bassa con tre tocchi (10%). Tenere nuovamente premuto a lungo l'interruttore per cambiare il colore della luce.

Attenzione!

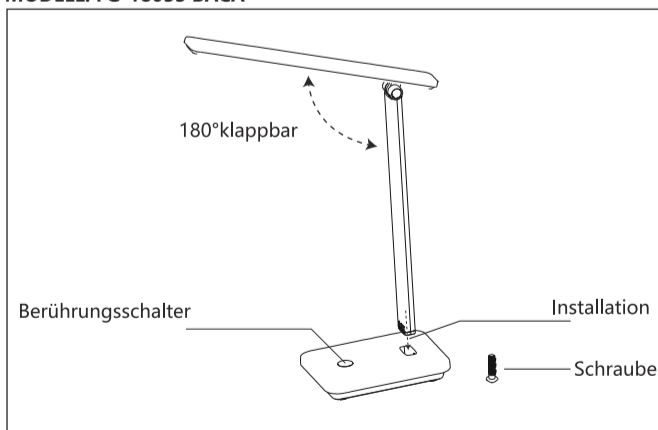
Temperatura operativa del prodotto: da 0 °C a 40°C, umidità relativa: inferiore al 98%.
 Temperatura di conservazione del prodotto: da -10°C a 60°C, umidità relativa: inferiore al 98%.

Avvertenze

- Questa lampada è destinata esclusivamente all'uso in ambienti interni.
- Evitare di utilizzare la lampada in ambienti umidi.
- Non pulire la superficie della lampada con detergenti acidi o alcalini.
- Disconnettere l'alimentatore se la lampada non viene utilizzata per un lungo periodo di tempo.
- Non smontare né tentare di riparare il prodotto autonomamente.
- Evitare di esporre la lampada alla luce diretta del sole o di posizionarla vicino a una fonte di calore.
- Mantenere la lampada lontana da materiali infiammabili.
- Posizionare la lampada su una superficie piana e stabile, evitando inclinazioni superiori a 6 gradi.
- Non posizionare la lampada su superfici morbide o infiammabili.
- Non inserire oggetti metallici o materiali infiammabili nella piccola fessura del dispositivo.
- In caso di emissione di fumo o odore insolito, scollegare immediatamente la spina.
- Evitare di toccare la spina con le mani bagnate.
- Durante l'uso, evitare di annodare il cavo di alimentazione esterno; lasciarlo esteso naturalmente.
- Non utilizzare adattatori multipresa per collegare la lampada.
- Nel caso in cui il cavo di alimentazione esterno sia danneggiato, non utilizzare la lampada e rivolgersi al rivenditore più vicino per la sostituzione.

DE ABNEHMBARE LED-SCHREIBTISCHLAMPE ZUM EINSTECKEN

MODELL: FG-18033 BACA



Spezifikationen

- LEDs: 2835 kaltweiße LEDx24 Stk. 2835 warmweiße LEDx24 Stk.
- LED-Farbttemperatur: 3000K-6500K
- Stromquelle: 5V DC 1A
- Nennleistung: 5W
- Lumen: 400lm
- Beleuchtungskategorie: III
- IP-Klasse: 20
- Größe: B330 x T115 x H352,5 mm
- Gewicht: 320g

Wichtige Hinweise

- Schütteln Sie den Lampenschirm und das Kniestück nicht, und stellen Sie die Lampe vorsichtig ein.
- Die Lichtquelle dieser Lampe ist nicht austauschbar. Wenn die Lichtquelle ersetzt werden muss, muss die gesamte Lampe ausgetauscht werden.
- Schauen Sie nicht direkt in die Lichtquelle.

Bedienung

- Stecken Sie ein Ende des Typ-C-Steckers des Stromquellenkabels in den Gleichstromanschluss der Tischlampe, und verbinden Sie dann ein Ende des USB-Steckers mit dem Netzteil;
- Um die Beleuchtungsfunktion zu aktivieren, müssen Sie die Tischlampe zunächst auf eine flache und stabile Tischoberfläche stellen und dann den Schalter ein- und ausschalten: Die erste Stufe leuchtet mit voller Helligkeit (100%), die zweite Stufe mit mittlerer Helligkeit (40%) und die dritte Stufe mit geringer Helligkeit (10%); halten Sie dann die Taste gedrückt, um die Lichtfarbe zu ändern.

Achtung!

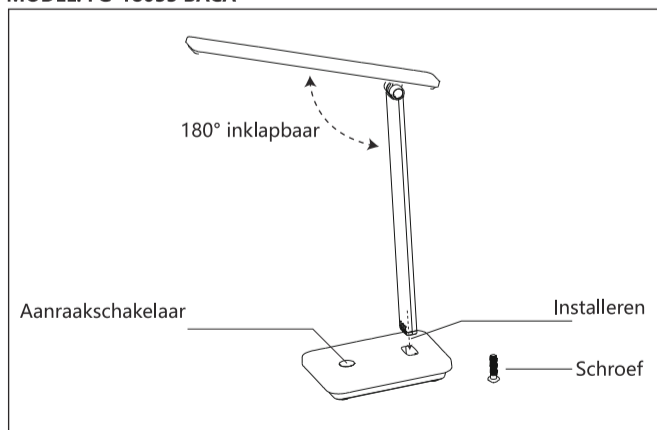
Arbeitstemperatur des Produkts: 0 ~ 40°C, relative Luftfeuchtigkeit: weniger als 98%.
 Lagertemperatur des Produkts: -10°C ~ 60°C, relative Luftfeuchtigkeit: weniger als 98%.

Vorsichtsmaßnahmen

- Die Lampe ist nur für den Gebrauch in Innenräumen geeignet.
- Verwenden Sie die Lampe nicht in feuchter Umgebung.
- Wischen Sie die Oberfläche der Lampe nicht mit sauren oder alkalischen Reinigungsmitteln ab.
- Bitte ziehen Sie den Netzadapter aus der Steckdose, wenn Sie das Gerät für längere Zeit nicht benutzen.
- Nehmen Sie das Produkt nicht auseinander und reparieren Sie es nicht selbst.
- Legen Sie die Lampe nicht in direktes Sonnenlicht oder in die Nähe einer Wärmequelle.
- Stellen Sie die Lampe nicht in der Nähe von brennbaren Materialien auf.
- Stellen Sie die Lampe nicht auf eine unebene Fläche oder auf eine Neigung von mehr als 6 Grad.
- Stellen Sie die Lampe nicht an feuchte oder brennbare Orte.
- Stecken Sie keine Metallteile oder brennbaren Materialien in den kleinen Spalt der Leuchte.
- Ziehen Sie sofort den Stecker aus der Steckdose, wenn die Lampe Rauch oder einen ungewöhnlichen Geruch abgibt.
- Bitte berühren Sie den Stecker nicht mit nassen Händen.
- Das Ausgangskabel der Lampe sollte während des Gebrauchs nicht verknotet werden, sondern natürlich gedehnt werden.
- Bitte verwenden Sie keinen multifunktionalen Steckdosenadapter.
- Wenn das externe Netzkaabel beschädigt ist, verwenden Sie die Lampe bitte nicht und wenden Sie sich an einen Händler in Ihrer Nähe, um sie auszutauschen.

NL LED AFNEEMBARE BUREAULAMP PLUG-IN

MODEL: FG-18033 BACA



Specificaties

- LED's: 2835 koud wit LEDx24st, 2835 warm wit LEDx24st
- LED kleurtemperatuur: 3000K-6500K
- Voedingsbron: 5V DC 1A
- Nominaal vermogen: 5W
- Lumen: 400lm
- Armatuurklasse: III
- IP-klasse: 20
- Afmeting: B330 x D115 x H352,5 mm
- Gewicht: 320g

Belangrijke opmerkingen

- Schud de lampenkap en de elleboog niet en stel de lamp voorzichtig af.
- De lichtbron van deze lamp kan niet worden vervangen. Zodra de lichtbron moet worden vervangen, moet de hele lamp worden vervangen.
- Kijk niet rechtstreeks in de lichtbron.

Verrichtingen

- Steek het ene uiteinde van de voedingskabel type-c connector in de DC-connector van de tafellamp en sluit vervolgens het ene uiteinde van de USB aan op de voeding;
- Om de verlichtingsfunctie in te schakelen, is het noodzakelijk om de tafellamp eerst op het vlakke en stabiele tafeloppervlak te plaatsen, de schakelaar in te schakelen door de lamp aan te raken: het eerste contact is volledig helder (100%), het tweede contact is gemiddeld helder (40%) en het derde contact is laag helder (10%). Raak vervolgens aan en houd vast om de kleur van het licht te veranderen.

Let op!

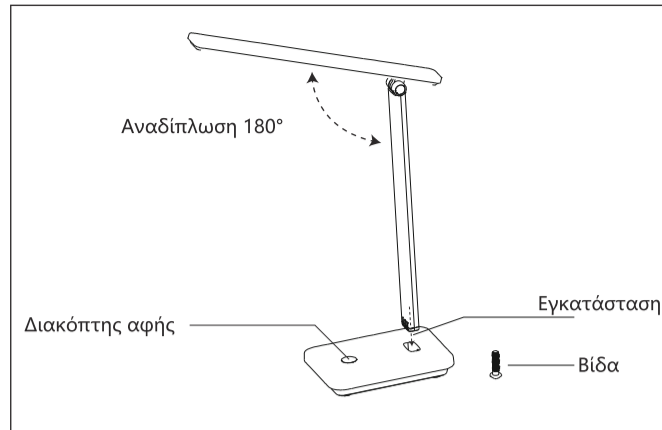
Werktemperatuur van het product: 0 ~ 40 °C, relatieve vochtigheid: minder dan 98%.
 Opslagtemperatuur van het product: -10°C ~ 60°C, relatieve vochtigheid: minder dan 98%.

Waarschuwingen

- De lamp is alleen voor gebruik binnenshuis.
- Gebruik de lamp niet in een vochtige omgeving.
- Veeg de buitenkant van de lamp niet af met een zuur of alkalisch reinigingsmiddel.
- Koppel de voedingsadapter los als u deze lange tijd niet gebruikt.
- Gelieve het product niet zelf te demonteren en te repareren.
- Plaats de lamp niet in direct zonlicht of in de buurt van een warmtebron.
- Plaats de lamp niet in de buurt van brandbare materialen.
- Plaats de lamp niet op een oneffen ondergrond of op een helling van meer dan 6 graden.
- Plaats de lamp niet op zachte of brandbare plaatsen.
- Steek geen metalen stukken of brandbare materialen in de kleine opening van de verlichting.
- Trek onmiddellijk de stekker uit het stopcontact als de lamp rook of een ongewone geur afgeeft.
- Raak de stekker niet aan met natte handen.
- Het lamp snoer mag tijdens gebruik niet worden geknoopt, deze moet op natuurlijke wijze worden uitgerekt.
- Gebruik geen multifunctionele stopcontactadapter.
- Als het externe netsnoer beschadigd is, gebruik de lamp dan niet en neem contact op met de dichtstbijzijnde dealer voor vervanging.

EL ΑΠΟΣΠΩΜΕΝΟ ΦΩΤΙΣΤΙΚΟ ΓΡΑΦΕΙΟΥ LED PLUG IN

ΜΟΝΤΕΛΟ: FG-18033 BACA



Προδιαγραφές

- LED: 2835 ψυχρό λευκό LED x 24 τμχ
- 2835 θερμό λευκό LED x 24 τμχ
- Θερμοκρασία χρώματος LED: 3000K-6500K
- Πηγή τροφοδοσίας: 5V DC 1A
- Ονομαστική ισχύς: 5W
- Lumen: 400lm
- Κατηγορία φωτιστικού: III
- Κατηγορία IP: 20
- Μέγεθος: P330 x B115 x Y352,5 mm
- Βάρος: 320g

Σημαντικές σημειώσεις

- Μην ανακινείτε το σκίαστρο και τον αρθρωτό βραχίονα και προσαρμόστε το φωτιστικό απαλά.
- Η πηγή φωτός αυτού του φωτιστικού δεν μπορεί να αντικατασταθεί. Εάν πρέπει να αντικατασταθεί η πηγή φωτός, θα πρέπει να αντικατασταθεί ολόκληρο το φωτιστικό.
- Μην κοιτάζετε απευθείας την πηγή φωτός.

Λειτουργίες

- Εισάγετε το ένα άκρο του καλωδίου τροφοδοσίας type-c στην υποδοχή DC του επιτραπέζιου φωτιστικού και, στη συνέχεια, συνδέστε το άλλο άκρο του καλωδίου USB στην παροχή ρεύματος.
- Για να ενεργοποιήσετε τη λειτουργία φωτισμού, είναι απαραίτητο να τοποθετήσετε πρώτα το επιτραπέζιο φωτιστικό σε επίπεδη και σταθερή επιφάνεια και να αγγίξετε τον διακόπτη για να το ενεργοποιήσετε και να το απενεργοποιήσετε. Το πρώτο άγγιγμα ενεργοποιεί την πλήρη φωτεινότητα (100%), το δεύτερο άγγιγμα ενεργοποιεί τη μεσαία φωτεινότητα (40%) και το τρίτο άγγιγμα ενεργοποιεί τη χαμηλή φωτεινότητα (10%). Στη συνέχεια, αγγίξτε παρατεταμένα για να αλλάξετε το χρώμα του φωτός.

Προσοχή!

Θερμοκρασία λειτουργίας του προϊόντος: 0 ~ 40°C, σχετική υγρασία: λιγότερο από 98%.

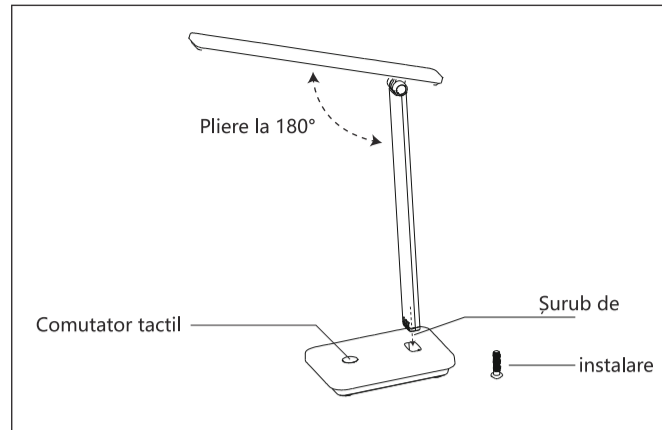
Θερμοκρασία αποθήκευσης του προϊόντος: -10°C ~ 60°C, σχετική υγρασία: λιγότερο από 98%.

Προφυλάξεις

- Το φωτιστικό προορίζεται μόνο για χρήση σε εσωτερικούς χώρους.
- Μην χρησιμοποιείτε το φωτιστικό σε υγρό περιβάλλον.
- Μην σκουπίζετε την επιφάνεια του φωτιστικού με όξινο ή αλκαλικό απορρυπαντικό.
- Αποσυνδέστε τον προσαρμογέα ρεύματος από την πρίζα εάν δεν πρόκειται να τον χρησιμοποιήσετε για μεγάλο χρονικό διάστημα.
- Μην αποσυναρμολογείτε το προϊόν και μην το επισκευάζετε μόνοι σας.
- Μην τοποθετείτε το φωτιστικό σε άμεσο ηλιακό φως ή κοντά σε πηγές θερμότητας.
- Μην τοποθετείτε το φωτιστικό κοντά σε εύφλεκτα υλικά.
- Μην τοποθετείτε το φωτιστικό σε ανώμαλη επιφάνεια ή σε κλίση μεγαλύτερη από 6 μοίρες.
- Μην τοποθετείτε το φωτιστικό σε μαλακά ή εύφλεκτα σημεία.
- Μην τοποθετείτε μεταλλικά κομμάτια ή εύφλεκτα υλικά στο μικρό διάκενο του φωτιστικού.
- Αποσυνδέστε αμέσως το βύσμα τροφοδοσίας εάν το φωτιστικό εκπέμπει καπνό ή ασυνήθιστη οσμή.
- Μην αγγίζετε το βύσμα με βρεγμένα χέρια.
- Το καλώδιο εξόδου του φωτιστικού δεν πρέπει να τσακίζει κατά τη χρήση.
- Μην χρησιμοποιείτε πολυπρίζα.
- Εάν το εξωτερικό καλώδιο τροφοδοσίας έχει υποστεί ζημιά, μην χρησιμοποιείτε το φωτιστικό και επικοινωνήστε με τον τοπικό αντιπρόσωπο για αντικατάσταση.

RO LAMPĂ LED DE BIROU DETAȘABILĂ, CU ȘTECĂR

MODEL: FG-18033 BACA



Specificații

- LED-uri: 2835 LED alb rece x 24 bucăți, 2835 LED alb cald x 24 bucăți
- Temperatură de culoare a LED-ului: 3000 K-6500 K
- Sursă de alimentare: 5 V c.c. 1 A
- Putere nominală: 5 W
- Lumeni: 400 lm
- Clasă corp de iluminat: III
- Clasă IP: 20
- Dimensiuni: L 330 x A 115 x H 352,5 mm
- Greutate: 320 g

Note importante

- Nu scuturați abajurul sau brațul flexibil și ajustați lampa cu delicatețe.
- Sursa de lumină a lămpii nu este înlocuibilă. De îndată ce sursa de lumină va trebui înlocuită, se va înlocui întreaga lampă.
- Nu priviți direct în sursa de lumină.

Operațiuni

- Introduceți un capăt al conectorului USB tip C al cablului sursei de alimentare în conectorul c.c. al lămpii de birou, apoi conectați celălalt capăt al cablului USB la sursa de alimentare.
- Pentru iluminat, este necesar să așezați mai întâi lampa de birou pe o suprafață de birou dreaptă și stabilă, apoi să o aprindeți și să o stingeți tactil. La prima atingere luminozitatea este totală (100%), la a doua atingere luminozitatea este medie (40%), iar la a treia atingere luminozitatea este redusă (10%). Apoi atingeți și țineți atins comutatorul pentru a schimba culoarea luminii.

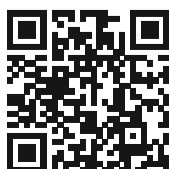
Atenție!

Temperatură de regim a produsului: 0 ~ 40 °C, umiditate relativă: mai mică de 98%.
Temperatură de depozitare a produsului: -10 °C ~ 60 °C, umiditate relativă: mai mică de 98%.

Atenție

- Lampa este destinată exclusiv utilizării în încăperi.
- Nu folosiți aparatul într-un mediu umed.
- Nu ștergeți suprafața lămpii cu un detergent acid sau alcalin.
- Scoateți adaptorul de alimentare din priză dacă urmează să nu fie utilizat un timp îndelungat.
- Nu dezasamblați produsul și nu-l reparați singur.
- Nu amplasați lampa în lumina directă a soarelui sau în apropierea unei surse de căldură.
- Nu amplasați lampa aproape de materiale ușor inflamabile.
- Nu amplasați lampa pe o suprafață neregulată sau cu o înclinație mai mare de 6 grade.
- Nu amplasați lampa în locuri moi sau inflamabile.
- Nu introduceți piese metalice sau materiale inflamabile în golul mic al corpului de iluminat.
- Scoateți ștecărul imediat din priză dacă lampa emană fum sau un miros neobișnuit.
- Nu atingeți ștecărul cu mâinile ude.
- Firul de ieșire al lămpii nu trebuie să fie înnodat în timpul utilizării și trebuie să fie întins natural.
- Nu utilizați un adaptor de priză multifuncțională.
- Dacă cablul de alimentare extern este deteriorat, nu utilizați lampa și contactați comerciantul din apropiere pentru înlocuire.

FG-18033-410



AIGOSTAR



ITALIA MARKET SRL
VIA DELLE INDUSTRIE, 9/1
20883 MEZZAGO(MB), ITALIA
P.IVA: IT 10502730962
HTTP://WWW.AIGOSTAR.COM
MADE IN CHINA

