



EN LED ULTRATHIN CEILING LIGHT

Thank you for purchasing our product, please read carefully the manual before use.

Specifications: 220-240V~50/60Hz; Protection ratings: IP44

This product contains a light source of energy efficiency class <E> for (EU) 2019/2015.

Item No.	JE-PRCL293-R80L08-18W-RGBC-IR	JE-PRCL420-R80L09-24W-RGBC-IR
Color Temperature(K)	RGB+CCT	RGB+CCT
Power (W)	18	24
Led model Energy Efficiency Class	E	E

Attention:

This product can be used indoor only.

This product must be installed by a licensed electrician strictly in accordance with local wiring rules.

Please contact qualified service personnel to perform the installation and any of the parts to avoid the possibility of injury or product failure.

Do not touch the luminaire body when the product is in use or within 10 minutes of removing power.

Do not install the product near heat sources

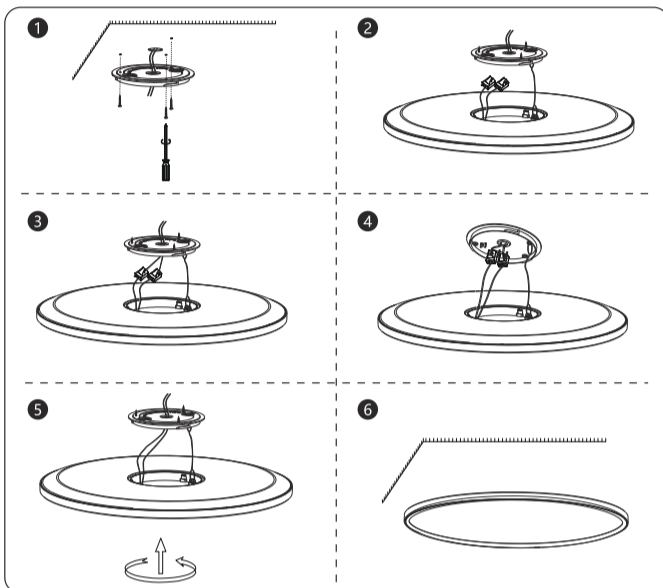
After the installation is completed, the installation is correct, the power can be switched on.

If there is malfunction or questions in relation to the product operation, turn off the power immediately and contact your local supplier.

The light source of this luminaire is not replaceable; When the light source reaches its end of life, the whole luminaire shall be replaced.

INSTALLATION

(Please cut off the power supply before installation.)



1. Attach the cover to the ceiling and pass the wires through the central hole. The arrow inside the cover is parallel to the wall. Mark the holes for the mounting cover with a pencil and punch the holes with a drill. Fit the plastic expansion tube in the hole, then align the mounting holes of the cover with the plastic expansion tube and screw in place.

2. Snap the hook at the end of the safety wire rope into the suspension hole of the mounting disc.

3. The wire in the centre of the mounting cover goes into the terminal block.

4. Snap the terminal block into the slots in the mounting cover and snap the excess wires into the fixing slots in the cover.

5. Align the arrow marked on the lamp body with the direction of the arrow inside the mounting cover, push it into the mounting cover and turn it clockwise to the end.

6. The installation is done.

Here is the light source disassembly diagram



ES LÁMPARA LED DE TECHO ULTRAFINA

Gracias por comprar este producto, lea cuidadosamente este manual antes de usarlo.

Especificaciones: 220-240 V~50/60 Hz. Grado de protección: IP44

Este producto contiene una fuente de luz de clase de eficiencia energética <E> para (EU) 2019/2015.

Número de producto	JE-PRCL293-R80L08-18W-RGBC-IR	JE-PRCL420-R80L09-24W-RGBC-IR
Temperatura del color (K)	RGB+IRC	RGB+IRC
Potencia (W)	18	24
Clase de eficiencia energética del modelo LED	E	E

Atención:

Este producto solo debe utilizarse en interiores.

Este producto debe instalarse por un electricista autorizado siguiendo estrictamente las normas locales de cableado.

Póngase en contacto con personal de servicio cualificado para realizar la instalación para evitar la posibilidad de lesiones o fallos del producto.

No toque el cuerpo de la lámpara cuando esté en uso o antes de que hayan pasado 10 minutos después de su apagado.

No instale el producto cerca de fuentes de calor.

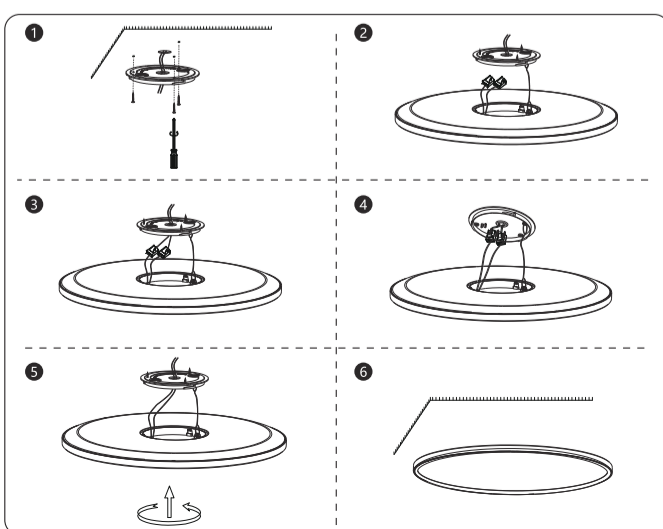
Una vez finalizada la instalación correctamente, se puede conectar la alimentación.

Si existe un mal funcionamiento o tiene alguna duda en relación con el funcionamiento del producto, desconecte la alimentación inmediatamente y póngase en contacto con su proveedor local.

La fuente de luz de esta lámpara no es reemplazable; cuando llegue al final de su vida útil, deberá reemplazarse toda la lámpara.

INSTALACIÓN

(Corte el suministro eléctrico antes de realizar la instalación.)



1. Fije la cubierta al techo y pase los cables por el orificio central. La flecha del interior de la cubierta debe estar paralela a la pared. Marque los agujeros para la cubierta de montaje con un lápiz y haga los agujeros con un taladro. Coloque un taco de expansión de plástico en el agujero, luego alinee los agujeros de la cubierta con el taco de expansión y atornille.

2. Encaje el gancho del extremo del cable de seguridad en el orificio de suspensión del disco de montaje.

3. El cable del centro de la cubierta de montaje debe entrar en el bloque de terminales.

4. Encaje el bloque de terminales en las ranuras de la cubierta de montaje y los cables sobrantes en las ranuras de fijación de la cubierta.

5. Alinee la flecha del cuerpo de la lámpara con la dirección de la flecha de dentro de la cubierta de montaje, empujela hacia la cubierta de montaje y gírela en el sentido de las agujas del reloj hasta el final.

6. La instalación está completa.

Este es el diagrama para desmontar la fuente de luz



PL ULTRACIENKA LAMPY SUFITOWA LED

Dziękujemy za zakup naszego produktu, prosimy o uważne przeczytanie instrukcji przed użyciem.

Specyfikacje: 220-240V~ 50/60 Hz; Stopień ochrony: IP44

Ten produkt zawiera źródło światła o klasie efektywności energetycznej <E> dla (UE) 2019/2015.

Numer produktu	JE-PRCL293-R80L08-18W-RGBC-IR	JE-PRCL420-R80L09-24W-RGBC-IR
Temperatura barwowa (K)	RGB+CCT	RGB+CCT
Moc (W)	18	24
Klasa Efektywności Energetycznej	E	E

Uwaga:

Ten produkt może być używany tylko wewnątrz pomieszczeń.

Ten produkt musi być zainstalowany przez wykwalifikowanego elektryka, ściśle według lokalnych przepisów dotyczących okablowania.

W celu wykonania kompletnej instalacji należy skontaktować się z wykwalifikowanym personelem serwisowym, aby uniknąć możliwości obrażeń lub awarii produktu.

Nie należy dotykać korpusu oprawy, gdy produkt jest w użyciu lub w ciągu 10 minut po odłączeniu zasilania.

Nie należy instalować produktu w pobliżu źródeł ciepła

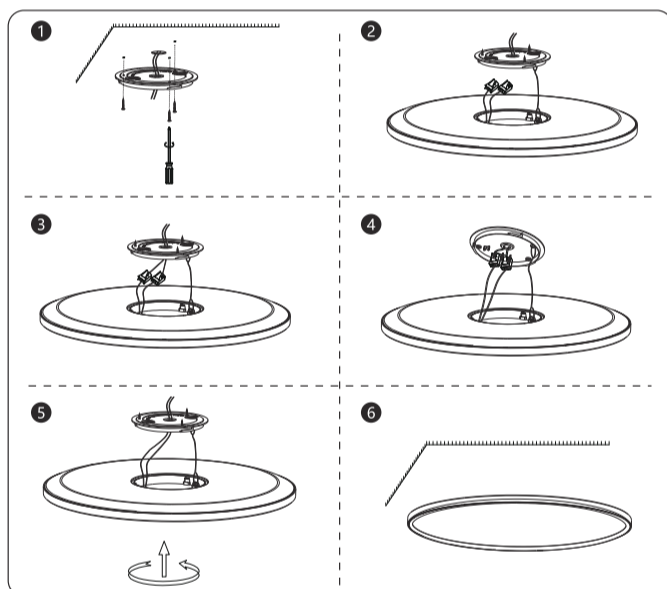
Po poprawnym zakończeniu instalacji można włączyć zasilanie.

W przypadku wystąpienia awarii lub pytań dotyczących działania produktu należy natychmiast wyłączyć zasilanie i skontaktować się z lokalnym dostawcą.

Źródło światła tej oprawy nie jest wymienne; gdy źródło światła osiągnie kres swojej żywotności, należy wymienić całą oprawę.

INSTALACJA

(Proszę odciąć zasilanie przed instalacją.)



1. Przymocuj pokrywę do sufitu i przeprowadź przewody przez centralny otwór. Strzałka wewnątrz pokrywy jest równoległa do ściany. Zaznacz ołówkiem otwory na pokrywie montażowej i wywierć je. Zamontuj plastikową rurkę rozporową w otworze, a następnie wyrównaj otwory montażowe pokrywy z plastikową rurką rozporową i przykręć śruby.

2. Zatrzaśnij hak na końcu liny bezpieczeństwa w otworze do zawieszenia na tarczy montażowej.

3. Przewód w środku pokrywy montażowej wchodzi do bloku zacisków.

4. Zatrzaśnij zacisk główkowy w otworach w pokrywie montażowej, a nadmiar przewodów zatrzaśnij w otworach mocujących w pokrywie.

5. Wyrównaj strzałkę zaznaczoną na korpusie lampy z kierunkiem strzałki wewnątrz pokrywy montażowej, wciśnij ją w pokrywę montażową i przekręć do końca zgodnie z ruchem wskazówek zegara.

6. Instalacja została zakończona.

Oto schemat demontażu źródła światła



IT PLAFONIERA LED ULTRASOTTILE

Grazie per aver acquistato il nostro prodotto, si prega di leggere attentamente il manuale prima dell'uso.

Specifiche: 220-240 V~50/60 Hz; Grado di protezione: IP44

Questo prodotto contiene una sorgente luminosa di classe di efficienza energetica <E> per (UE) 2019/2015.

Articolo N°	JE-PRCL293-R80L08-18W-RGBC-IR	JE-PRCL420-R80L09-24W-RGBC-IR
Temperatura del colore(K)	RGB+CCT	RGB+CCT
Potenza (Wattaggio)	18	24
Classe di Efficienza Energetica	E	E

Attenzione:

Questo prodotto può essere utilizzato solo in ambiente interno.

Questo prodotto deve essere rigorosamente installato da un elettricista esperto e autorizzato in conformità con le norme di cablaggio locali.

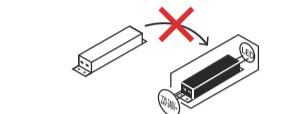
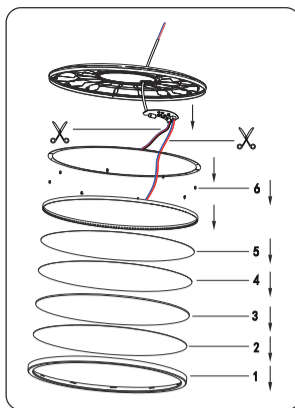
Si prega di contattare il personale di assistenza qualificato per eseguire l'installazione onde evitare la possibilità di lesioni o guasti al prodotto.

Non toccare il corpo dell'apparecchio quando il prodotto è in uso o entro 10 minuti dalla rimozione dell'alimentazione.

Non installare il prodotto vicino a fonti di calore

Al termine dell'installazione, se avvenuta correttamente, l'alimentazione può essere attivata.

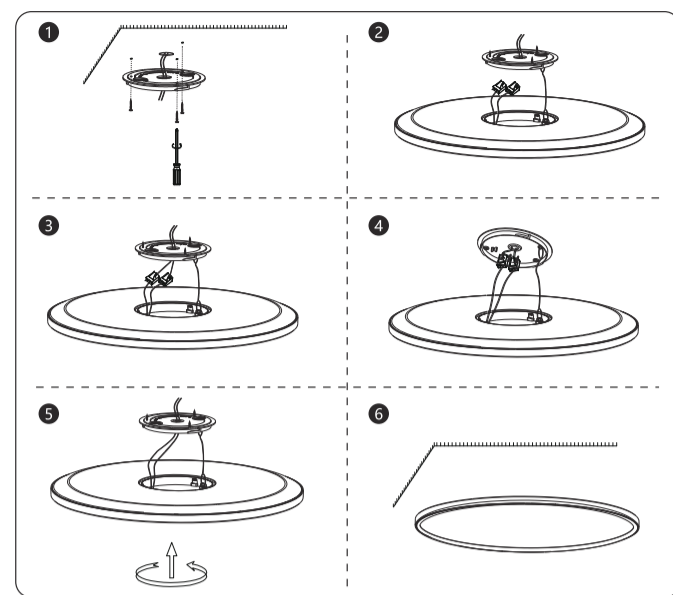
In caso di malfunzionamento o dubbi relativi al funzionamento del prodotto, spegnere immediatamente l'alimentazione e contattare il fornitore locale.



La sorgente luminosa di questo apparecchio non è sostituibile; quando la sorgente luminosa raggiunge la fine del suo ciclo di vita, l'intero apparecchio deve essere sostituito.

INSTALLAZIONE

(Si prega di interrompere l'alimentazione prima dell'installazione.)



1. Fissare la base al soffitto e far passare i cavi attraverso il foro centrale. La freccia all'interno del coperchio deve essere parallela al muro. Segnare i fori per il montaggio con una matita e praticare i fori con un trapano. Inserire il tubo di espansione in plastica nel foro, quindi allineare i fori di montaggio della base con il tubo di espansione in plastica e avvitare.

2. Far scattare il gancio all'estremità del cavo di sicurezza nel foro di sospensione del disco di montaggio.

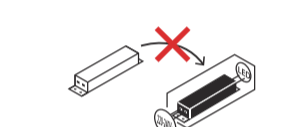
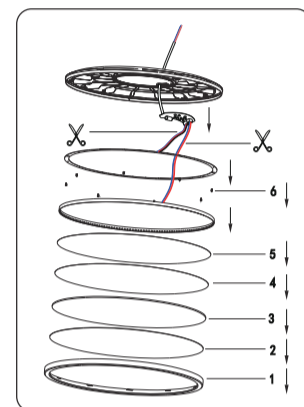
3. Il cavo al centro del disco di montaggio va inserito nell'ultimo blocco.

4. Far scattare l'ultimo disco nelle fessure del disco base di montaggio e far scattare i cavi in eccesso nelle fessure di fissaggio della base.

5. Allineare la freccia contrassegnata sul corpo della lampada con la direzione della freccia all'interno della base di montaggio, spingere verso la base e ruotare in senso orario fino in fondo.

6. L'installazione è completata.

Di seguito lo schema di smontaggio della sorgente luminosa



DE ULTRADÜNNE LED-DECKENLEUCHE

Vielen Dank, dass Sie sich für unser Produkt entschieden haben. Bitte lesen Sie die Bedienungsanleitung vor dem Gebrauch sorgfältig durch.

Spezifikationen: 220-240 V~50/60 Hz; Schutzart: IP44

Dieses Produkt enthält eine Lichtquelle der Energieeffizienzklasse <E> für (EU) 2019/2015.

Artikel Nr.	JE-PRCL293-R80L08-18W-RGBC-IR	JE-PRCL420-R80L09-24W-RGBC-IR
Farbtemperatur (K)	RGB+CCT	RGB+CCT
Leistung (W)	18	24
Led-Modell Energieeffizienzklasse	E	E

Achtung:

Dieses Produkt kann nur in Innenräumen verwendet werden.

Dieses Produkt muss von einem ausgebildeten Elektriker unter strikter Einhaltung der örtlichen Verdrahtungsvorschriften installiert werden.

Wenden Sie sich bitte an qualifiziertes Servicepersonal, um die Installation und alle Teile auszuführen, um die Möglichkeit von Verletzungen oder Produktausfällen zu vermeiden.

Berühren Sie das Gehäuse der Leuchte nicht, wenn das Produkt in Betrieb ist oder innerhalb von 10 Minuten nach dem Ausschalten.

Installieren Sie das Produkt nicht in der Nähe von Wärmequellen.

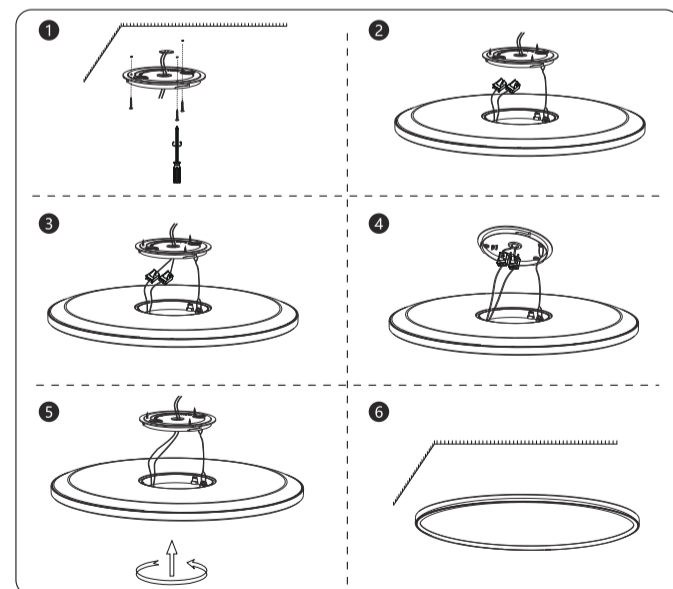
Nach Abschluss der Installation ist die Installation korrekt, und der Strom kann eingeschaltet werden.

Wenn eine Fehlfunktion auftritt oder Fragen zum Betrieb des Geräts auftauchen, schalten Sie das Gerät sofort aus und wenden Sie sich an Ihren Händler vor Ort.

Die Lichtquelle dieser Leuchte ist nicht austauschbar; wenn die Lichtquelle das Ende ihrer Lebensdauer erreicht, muss die gesamte Leuchte ersetzt werden.

INSTALLATION

(Bitte unterbrechen Sie vor der Installation die Stromzufuhr.)



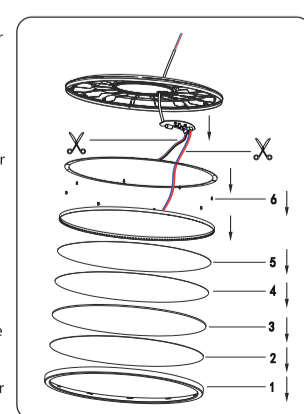
1. Befestigen Sie die Abdeckung an der Decke und führen Sie die Drähte durch das mittlere Loch. Der Pfeil im Inneren der Abdeckung ist parallel zur Wand. Markieren Sie die Löcher für die Montageabdeckung mit einem Bleistift und bohren Sie die Löcher mit einer Bohrmaschine. Setzen Sie das Kunststoff-Dehnungsrohr in das Loch ein, richten Sie dann die Befestigungslöcher der Abdeckung mit dem Kunststoff-Dehnungsrohr aus und schrauben Sie sie fest.

2. Rasten Sie den Haken am Ende des Sicherheitsseils in die Aufhängeöffnung der Montagescheibe ein.

3. Der Draht in der Mitte der Montageabdeckung wird in die Klemmleiste eingeführt.

4. Rasten Sie den Klemmenblock in die Schlitz der Montageabdeckung ein und rasten Sie die überschüssigen Drähte in die Befestigungsschlitz der Abdeckung ein.

5. Richten Sie den auf dem Lampenkörper markierten Pfeil an der Pfeilrichtung im Inneren der Montageabdeckung aus, schieben Sie ihn in die



Montageabdeckung und drehen Sie ihn im Uhrzeigersinn bis zum Ende.

6. Die Installation ist abgeschlossen.

Hier ist das Schaubild zur Demontage der Lichtquelle



NL ULTRADUNNE LED-PLAFONDLAMP

Bedankt voor de aankoop van ons product, lees voor gebruik de handleiding zorgvuldig door.

Specificaties: 220-240V~50/60Hz; Beschermingsgraad: IP44

Dit product bevat een lichtbron van energie-efficiëntieklasse <E> voor (EU)2019/2015.

Artikelnr.	JE-PRCL293-R80L08-18W-RGBC-IR	JE-PRCL420-R80L09-24W-RGBC-IR
Kleurtemperatuur (K)	RGB+CCT	RGB+CCT
Vermogen (W)	18	24
Led-model	E	E
Energie-efficiëntieklasse	E	E

Let op:

Dit product kan alleen binnenshuis worden gebruikt.

Dit product moet worden geïnstalleerd door een erkende elektricien, strikt in overeenstemming met de lokale bedravingsregels.

Neem contact op met gekwalificeerd onderhoudspersoneel om de installatie en vervanging van onderdelen uit te voeren en zo de mogelijke van letsel of productstoringen te voorkomen. Raak de lampbehuizing niet aan wanneer het product in gebruik is of binnen 10 minuten nadat de stroom is uitgeschakeld.

Installeer het product niet in de buurt van warmtebronnen

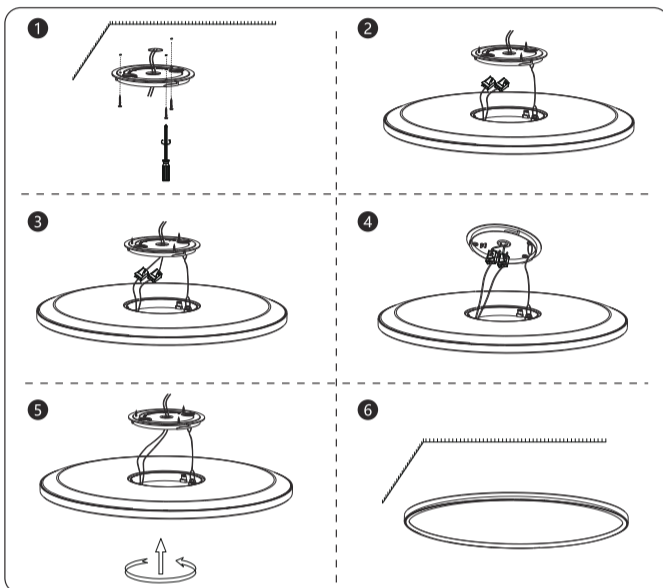
Nadat de installatie correct is voltooid, kan de stroom worden ingeschakeld.

Als er een storing of vragen zijn met betrekking tot de werking van het product, schakel dan onmiddellijk de stroom uit en neem contact op met uw lokale leverancier.

De lichtbron van deze armatuur is niet te vervangen; wanneer de lichtbron het einde van zijn levensduur heeft bereikt, moet de gehele armatuur vervangen worden.

INSTALLATIE

(Schakel de stroomtoevoer uit voordat u deze installeert.)



1. Bevestig de plaat aan het plafond en steek de draden door het centrale gat. De pijl op de plaat loopt evenwijdig met de muur. Markeer de gaten voor het montageplaat met een potlood en boor de gaten met een boor. Plaats de plastic expansiebuizen in het gat, lijn vervolgens de montagegaten van het deksel uit met de plastic expansiebuizen en schroef deze op zijn plaats.

2. Klik de haak aan het uiteinde van de veiligheidskabel in het ophanggat van de bevestigingsschijf.

3. De draad in het midden van de montageplaat gaat in het klemmenblok.

4. Klik het klemmenblok in de sleuven in de montageplaat en klik de overtollige draden in de bevestigingsleuven in het deksel.

5. Lijn de pijl die op de lamp is gemarkeerd uit met de richting van de pijl in de montageplaat, duw deze in de montageplaat en draai deze met de klok mee naar het einde.

6. De installatie is voltooid.

Hier is het demontageschema van de lichtbron



FR PLAFONNIER LED ULTRA-FIN

Nous vous remercions de l'acquisition de ce produit.

Veuillez lire attentivement ce guide avant utilisation.

Caractéristiques: 220-240 V~50/60 Hz. Indice de protection: IP44

Ce produit contient une source lumineuse de classe d'efficacité énergétique <E> (UE) 2019/2015.

N° de produits	JE-PRCL293-R80L08-18W-RGBC-IR	JE-PRCL420-R80L09-24W-RGBC-IR
Température de couleur (K)	RVB+CCT	RVB+CCT
Puissance (W)	18	24
Classe d'efficacité énergétique LED	E	E

Attention:

Ce produit ne peut être utilisé qu'en intérieur.

Ce produit doit être installé par un électricien agréé en stricte conformité avec les règles de câblage locales.

Veuillez contacter un personnel de service qualifié pour effectuer l'installation ou toute modification afin d'éviter tout risque de blessure ou de défaillance du produit.

Ne touchez pas le corps du luminaire lorsqu'il est en cours d'utilisation ou dans les 10 minutes suivant la mise hors tension.

Ne pas installer le produit à proximité de sources de chaleur.

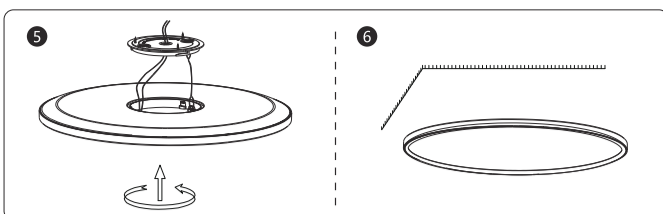
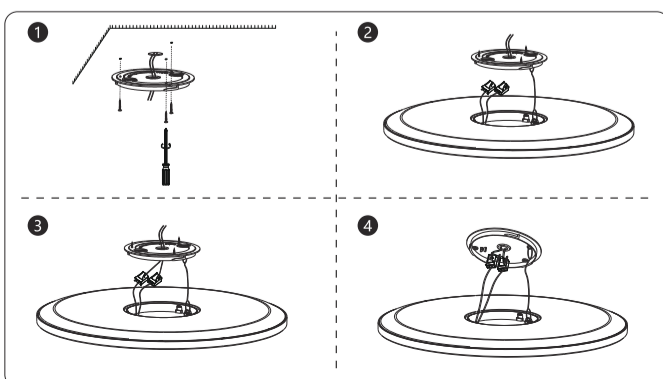
Une fois l'installation terminée et que l'installation est correcte, l'alimentation peut être rallumée.

En cas de dysfonctionnement ou si vous avez des questions concernant le fonctionnement du produit, coupez immédiatement l'alimentation et contactez votre fournisseur.

La source lumineuse de ce luminaire n'est pas remplaçable. Lorsque la source lumineuse atteint sa fin de vie, l'ensemble du luminaire doit être remplacé.

INSTALLATION

(Veuillez couper l'alimentation électrique avant l'installation.)



1. Fixez le cache au plafond et passez les fils à travers le trou central. La flèche à l'intérieur du cache doit être parallèle au mur. Marquez les trous du cache avec un crayon et percez les trous avec une perceuse. Installez les chevilles en plastique dans les trous, alignez les trous du cache avec les chevilles et vissez.

2. Encliquez le crochet à l'extrémité du câble de sécurité dans le trou de suspension du disque de montage.

3. Le fil au centre du cache va dans le bornier.

4. Endiquez le bornier dans les fentes du cache et enclenchez l'excès de fils dans les fentes de fixation du cache.

5. Alignez la flèche marquée sur le corps de la lampe avec la direction de la flèche à l'intérieur du cache, poussez-la dans le cache et tournez-la dans le sens des aiguilles d'une montre jusqu'à la fin.

6. L'installation est terminée.

Schéma de démontage de la source lumineuse



PT LUZ DE TETO LED ULTRAFINA

Obrigado por adquirir o nosso produto, por favor leia atentamente o manual antes de usar.

Especificações: 220-240V~50/60Hz; Classificações de proteção: IP44

Este produto contém uma fonte de luz de classe de eficiência energética <E> para (UE) 2019/2015.

Item No.	JE-PRCL293-R80L08-18W-RGBC-IR	JE-PRCL420-R80L09-24W-RGBC-IR
Cor Temperatura(K)	RGB+CCT	RGB+CCT
Potencia (W)	18	24
Modelo de Led Classe de Eficiência Energética	E	E

Atenção:

Este produto pode ser usado apenas em ambientes internos.

Este produto deve ser instalado por um electricista licenciado estritamente de acordo com as regras de fiação locais.

Entre em contato com pessoal de serviço qualificado para realizar a instalação e qualquer uma das peças para evitar a possibilidade de ferimentos ou falha do produto.

Não toque no corpo da luminária quando o produto estiver em uso ou dentro de 10 minutos após a desenergização.

Não instale o produto perto de fontes de calor

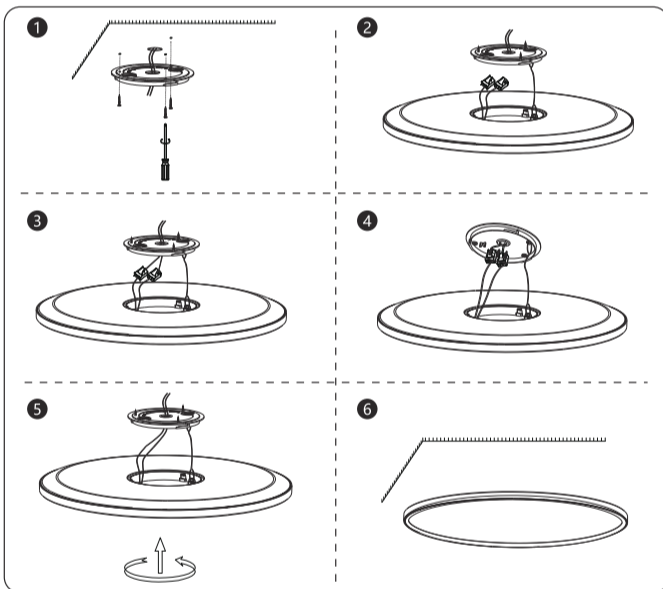
Após a conclusão da instalação, a instalação está correta, a energia pode ser ligada.

Se houver mau funcionamento ou dúvidas em relação à operação do produto, desligue a energia imediatamente e entre em contato com seu fornecedor local.

A fonte de luz desta luminária não é substituível; Quando a fonte de luz atingir o fim de sua vida útil, toda a luminária deve ser substituída.

INSTALAÇÃO

(Por favor, corte a fonte de alimentação antes da instalação.)



1. Fixe a tampa no teto e passe os fios pelo orifício central. A seta dentro da tampa é paralela à parede. Marque os furos para a tampa de montagem com um lápis e faça os furos com uma furadeira. Encaixe o tubo de expansão de plástico no orifício e, em seguida, alinhe os orifícios de montagem da tampa com o tubo de expansão de plástico e aperte no lugar.

2. Encaixe o gancho na extremidade do cabo de segurança no orifício de suspensão do disco de montagem.

3. O fio no centro da tampa de montagem vai para o bloco de terminais.

4. Encaixe o bloco de terminais nas ranhuras da tampa de montagem e encaixe os fios em excesso nas ranhuras de fixação da tampa.

5. Alinhe a seta marcada no corpo da lâmpada com a direção da seta dentro da tampa de montagem, empurre-a para dentro da tampa de montagem e gire-a no sentido horário até o final.

6. A instalação está concluída.

Aqui está o diagrama de desmontagem da fonte de luz



HU LED ULTRAVÉKONY MENNYEZETI LÁMPA

Köszönjük, hogy megvásárolta termékünket, kérjük, használat előtt olvassa el figyelmesen a használati útmutatót.

Műszaki jellemzők: 220-240V~50/60Hz; Védelmi minősítések: IP44

Ez a termék az (EU) 2019/2015 szerint <E> energiatékonysági osztályba sorolt fényforrást tartalmaz.

Tételszám.	JE-PRCL293-R80L08-18W-RGBC-IR	JE-PRCL420-R80L09-24W-RGBC-IR
Színhőmérséklet (K)	RGB+CCT	RGB+CCT
Teljesítmény (W)	18	24
Led modell	E	E
Energiatékonysági osztály	E	E

Figyelem!

Ez a termék csak beltérben használható.

Ezt a terméket engedéllyel rendelkező villanyszerelőnek kell telepítenie, szigorúan betartva a helyi kábelezési szabályokat.

Kérjük, a telepítés és bármely alkatrész beszerelésének elvégzéséhez forduljon képzett szakemberhez, hogy elkerülje a sérülés vagy a termék meghibásodásának lehetőségét.

Ne érintse meg a lámpatestet, amikor a termék használatban van, illetve a tápellátás kikapcsolását követő 10 percen belül.

Ne telepítse a terméket hőforrások közelében.

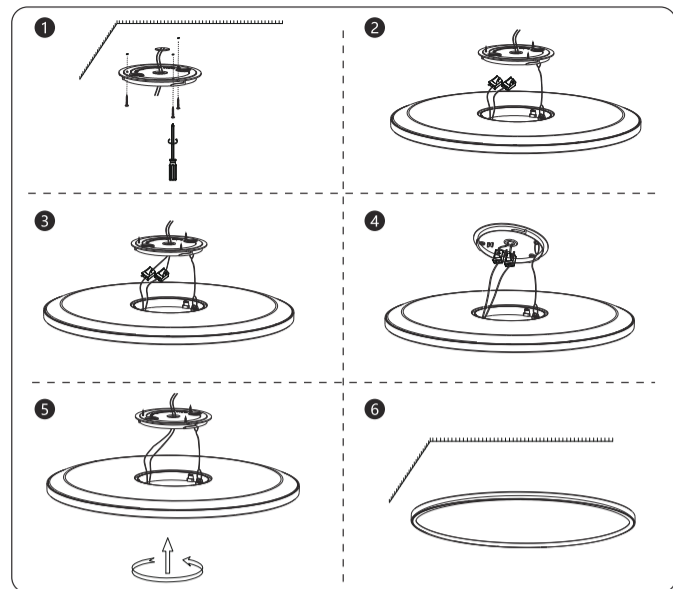
Miután a telepítés befejeződött, és a telepítés helye, a készülék bekapcsolható.

Ha a termék működésével kapcsolatban meghibásodás vagy kérdés merül fel, azonnal kapcsolja ki a készüléket, és forduljon a helyi forgalmazóhoz.

Ennek a lámpatestnek a fényforrása nem cserélhető; amikor a fényforrás eléri élettartama végét, az egész lámpatestet ki kell cserélni.

BEÁLLÍTÁS

(A telepítés előtt kapcsolja ki az áramellátást.)



1. Rögzítse a fedelet a mennyezetre, és vezesse át a vezetékeket a központi lyukon. A fedél belsejében lévő nyíl párhuzamos a fallal. Jelölje be a szerelőfedél lyukait ceruzával, és fúrjon fúróval lyukakat. Illesse a műanyag tiplát a lyukba, majd igazítsa a burkolat rögzítőfúrait a tipléhez, és csavarozza be.

2. A biztonsági drótkötél végén lévő kampót pattintsa be a rögzítőtárcsa felfüggesztő furatába.

3. A szerelőfedél közepén lévő vezeték a csatlakozóblokkba vezet.

4. Pattintsa be a csatlakozóblokkot a szerelőfedél nyílásába, és a felesleges vezetékeket pattintsa be a fedélben lévő rögzítő nyílásokba.

5. Igazítsa a lámpatestre rajzolt nyílát a szerelőfedél belsejében lévő nyílal egy irányba, tolja be a lámpát a szerelőfedélbe, és fordítsa el az óramutató járásával megegyező irányban a végéig.

6. A telepítés megtörtént.

Itt látható a fényforrás felépítési diagramja:



SK ULTRATENKÉ STROPNÉ LED SVIETIDLO

Ďakujeme, že ste si zakúpili náš výrobok, pred použitím si pozorne prečítajte návod.

Špecifikácie: 220 – 240 V~, 50/60 Hz, stupeň ochrany: IP44

Tento produkt obsahuje svetelný zdroj triedy energetickej účinnosti <E> pre (EU) 2019/2015

POLOŽKA Č.	JE-PRCL293-R80L08-18W-RGBC-IR	JE-PRCL420-R80L09-24W-RGBC-IR
Teplota farby (K)	RGB+CCT	RGB+CCT
Príkon (W)	18	24
Energetická trieda účinnosti LED modelu	E	E

Upozornenie:

Tento výrobok je možné používať len v interiéri.

Tento výrobok musí nainštalovať elektrikár s licenciou a prísne v súlade s miestnymi pravidlami elektroinštalácie.

Ak chcete vykonať inštaláciu a ktorúkoľvek súčasť, obráťte sa na kvalifikovaný servisný personál, aby ste predišli možnosti zranenia alebo poruchy výrobku.

Nedotýkajte sa telesa svietidla, keď sa výrobok používa, ani do 10 minút po odpojení napájania.

Neinštalujte výrobok do blízkosti zdrojov tepla.

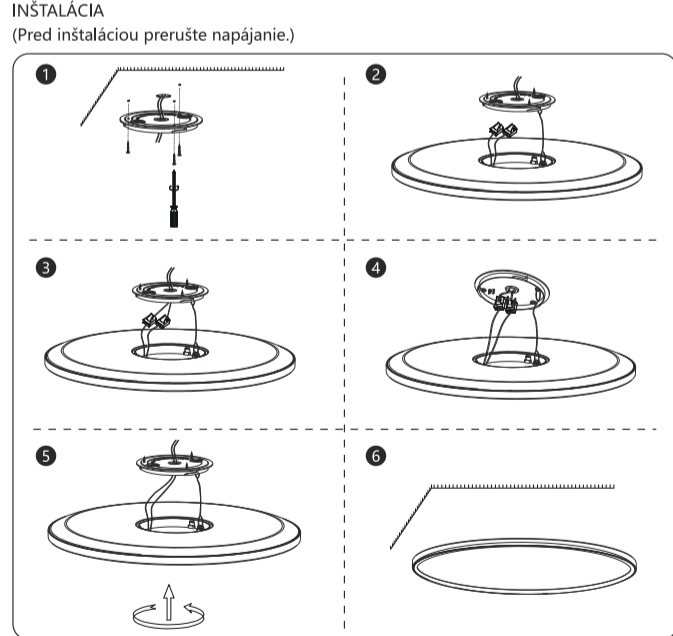
Ak je správne nainštalované, po dokončení inštalácie je možné zapnúť.

Ak dôjde k poruche alebo k otázkam v súvislosti s prevádzkou produktu, okamžite vypnite napájanie a kontaktujte miestneho dodávateľa.

Svetelný zdroj tohto svietidla nie je možné vymeniť; keď svetelný zdroj dosiahne koniec svojej životnosti, musíte vymeniť celé svietidlo.

INŠTALÁCIA

(Pred inštaláciou prerušte napájanie.)



1. Pripevnite kryt na strop a prevlečte vodiče cez stredový otvor. Šípka vo vnútri krytu má byť rovnobežná so stenou. Ceruzkou vyznačte otvory pre montážny kryt a otvory vyvrtajte vrtáčkou. Nasaďte plastovú expanznú trubicu do otvoru, potom zarovnajme montážne otvory krytu s plastovou expanznou trubicou a priskrutkujte na miesto.

2. Zaczvaknite hák na konci bezpečnostného lanka do závesného otvoru montážneho kotúča.

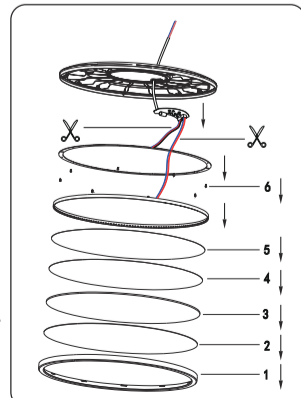
3. Vodič v strede montážneho krytu prechádza do svorkovnice.

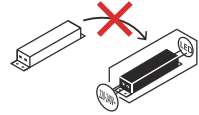
4. Zaczvaknite svorkovnicu do drážok v montážnom kryte a prebytočné vodiče zasuňte do upevňovacích drážok v kryte.

5. Zarovnajme šípku vyznačenú na tele lampy so smerom šípky vo vnútri montážneho krytu, zatlačte ju do montážneho krytu a otočte v smere hodinových ručičiek až na koniec.

6. Inštalácia je dokončená.

Tu je znázornená schéma demontáže svetelného zdroja.





SV ULTRATUNN LED-TAKLAMPA

Tack för att du köpte vår produkt. Läs igenom bruksanvisningen noggrant före användning.

Specifikationer: 220-240 V~, 50/60 Hz; Skyddsklassificeringar: IP44

Den här produkten innehåller en ljuskälla med energieffektivitetsklass <E> för (EU) 2019/2015

Artikelnr.	JE-PRCL293-R80L08-18W-RGBC-IR	JE-PRCL420-R80L09-24W-RGBC-IR
Färgtemperatur (K)	RGB+CCT	RGB+CCT
Effekt (W)	18	24
LED-modell med energieffektivitetsklass	E	E

Varning:

Den här produkten är endast avsedd för inomhusbruk.

Den här produkten måste installeras av en licensierad elektriker i strikt enlighet med lokala föreskrifter.

Kontakta en kvalificerad servicetekniker för att installera alla delar för att undvika personskada eller skada på produkten.

Vidrör inte armaturen medan produkten används eller inom tio minuter efter att strömmen har kopplats bort.

Montera inte produkten nära värmekällor.

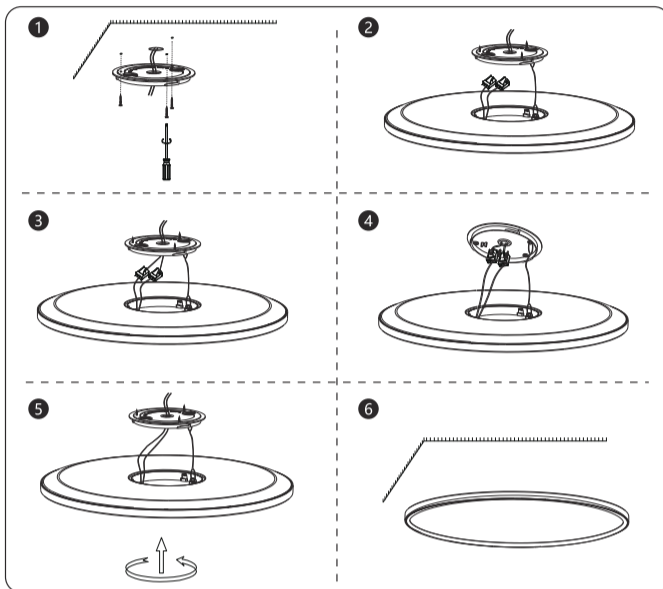
När monteringen är slutförd kan strömmen slås på.

Om fel uppstår med produktens funktionalitet ska strömmen omedelbart kopplas bort. Kontakta sedan din lokala återförsäljare.

Ljuskällan för den här armaturen är inte utbyttbar. När ljuskällan når slutet på sin livslängd måste hela armaturen bytas ut.

MONTERING

(Stäng av strömförsörjningen före all monterning.)



1. Fäst höljet i taket och för ledningarna genom det centrala hålet. Pilen inuti höljet ska vara parallell med väggen. Markera hålen för monteringsbasen med en penna och borra hålen. Sätt in plastpluggarna i hålen. Rikta sedan in monteringshålen på höljet med pluggarna och skruva fast.

2. Snäpp fast kroken i änden av säkerhetsvävern i upphängningshålet på monteringsbasen.

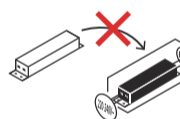
3. Ledningarna ska löpa i mitten av monteringsbasen och anslutas till kopplingsplinten.

4. Snäpp fast kopplingsplinten och de överflödiga ledningarna i skåror på monteringsbasen.

5. Rikta in pilen på armaturen med pilen på monteringsbasen. För sedan in armaturen i monteringsbasen och rotera den medurs till den sitter fast.

6. Monteringen är slutförd.

Här följer diagrammet för demontering av ljuskällan



CS MIMOŘADNĚ TENKÉ STROPNÍ SVĚTLIDLO LED

Děkujeme, že jste si zakoupili náš výrobek, před použitím si prosím pečlivě přečtěte návod k obsluze.

Technické údaje: 220-240 V~ 50/60 Hz; Stupně krytí: IP44

Tento výrobek obsahuje světelný zdroj třídy energetické účinnosti <E> pro (EU) 2019/2015.

Č. POLOŽKY	JE-PRCL293-R80L08-18W-RGBC-IR	JE-PRCL420-R80L09-24W-RGBC-IR
Teplota barev (K)	RGB+CCT	RGB+CCT
Výkon (W)	18	24
Třída energetické účinnosti modelu LED	E	E

Upozornění:

Tento výrobek můžete použít pouze pro vnitřní prostory.

Tento výrobek musí být instalován licencovaným elektrikářem, a to přísně v souladu s místními elektroinstalačními předpisy.

Obratě se na kvalifikovaný servisní personál, který provede instalaci a vymění některý z dílů, abyste předešli možnosti poranění nebo selhání výrobku.

Když je výrobek v provozu ani do 10 minut po odpojení napájení se nedotýkejte těla svítidla.

Neinstalujte výrobek v blízkosti zdrojů tepla.

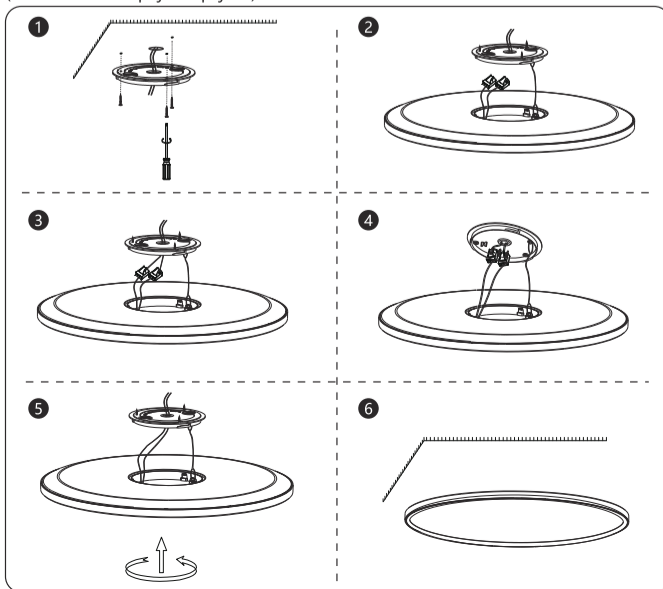
Po dokončení správné instalace můžete zapnout napájení.

Vyskytne-li se porucha nebo máte dotazy týkající se provozu výrobku, okamžitě vypněte napájení obraťte se na místního dodavatele.

Světelný zdroj tohoto svítidla není vyměnitelný; po skončení životnosti světelného zdroje je nutné vyměnit celé svítidlo.

MONTÁŽ

(Před montáží odpojte napájení.)



1. Připevněte kryt ke stropu a protáhněte vodiče středovým otvorem. Šipka uvnitř krytu je rovnoběžná se stěnou. Tužkou si označte otvory pro montážní kryt a vyvrtejte je vrtačkou. Nasadte plastovou expanzní trubici do otvoru, poté vyrovnějte montážní otvory krytu s plastovou expanzní trubicí a přišroubujte je.

2. Háček na konci bezpečnostního lana zavakněte do závěsného otvoru montážního kotouče.

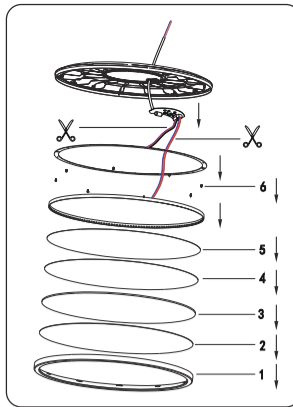
3. Vodič uprostřed montážního krytu vede do svorkovnice.

4. Svorkovnici zavakněte do drážek v montážním krytu a přebytečné vodiče zavakněte do upevňovacích drážek v krytu.

5. Srovnejte šipku vyznačenou na tělese lampy se směrem šipky uvnitř montážního krytu, zasuňte ji do montážního krytu a otočte ji ve směru hodinových ručiček až na doraz.

6. Montáž je dokončena.

Zde je schéma demontáže světelného zdroje



EL ΕΞΑΙΡΕΤΙΚΑ ΛΕΠΤΟ ΦΩΤΙΣΤΙΚΟ ΟΡΟΦΗΣ LED

Σας ευχαριστούμε για την αγορά του προϊόντος μας. Παρακαλούμε διαβάστε προσεκτικά το εγχειρίδιο πριν από τη χρήση.

Προδιαγραφές: 220-240V~50/60Hz. Κατηγορία προστασίας: IP44

Αυτό το προϊόν περιέχει πηγή φωτός κατηγορίας ενεργειακής απόδοσης <E> κατά (EE) 2019/2015.

ΑΡΙΘ. ΠΡΟΪΟΝΤΟΣ	JE-PRCL293-R80L08-18W-RGBC-IR	JE-PRCL420-R80L09-24W-RGBC-IR
Θερμοκρασία χρώματος(K)	RGB+CCT	RGB+CCT
Ισχύς (W)	18	24
Ενεργειακή κλάση απόδοσης LED	E	E

Προσοχή:

Αυτό το προϊόν μπορεί να χρησιμοποιηθεί μόνο σε εσωτερικούς χώρους. Αυτό το προϊόν πρέπει να εγκατασταθεί από αδειούχο ηλεκτρολόγο σε ασφαλή συμμόρφωση με τους τοπικούς κανόνες καλωδίωσης.

Επικοινωνήστε με εξειδικευμένο τεχνικό προσωπικό για την εκτέλεση της εγκατάστασης και την αντικατάσταση οποιουδήποτε εξαρτήματος για να αποφύγετε την πιθανότητα τραυματισμού ή βλάβης του προϊόντος. Μην αγγίζετε το σώμα του φωτιστικού όταν το προϊόν είναι σε λειτουργία ή εντός 10 λεπτών μετά τη διακοπή της τροφοδοσίας.

Μην εγκαθιστάτε το προϊόν κοντά σε πηγές θερμότητας

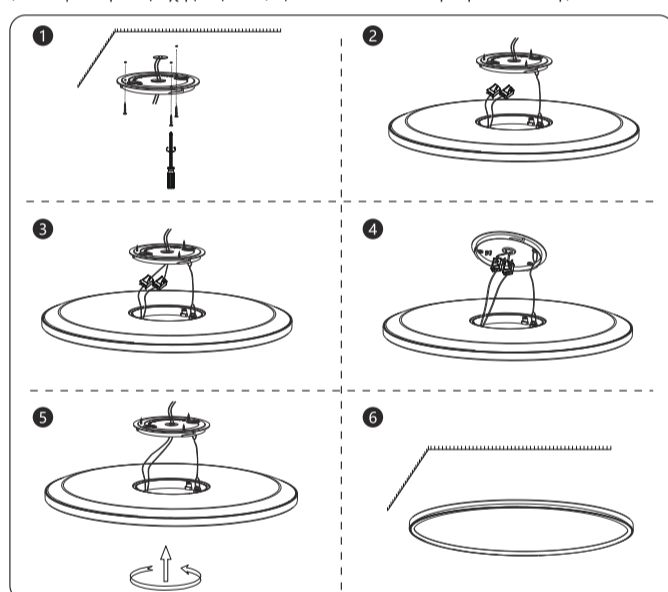
Μετά τη σωστή ολοκλήρωση της εγκατάστασης, η τροφοδοσία μπορεί να ενεργοποιηθεί.

Σε περίπτωση τυχόν δυσλειτουργίας ή ερωτημάτων σχετικά με τη λειτουργία του προϊόντος, διακόψτε αμέσως την τροφοδοσία και επικοινωνήστε με τον τοπικό προμηθευτή σας.

Η πηγή φωτός αυτού του φωτιστικού δεν μπορεί να αντικατασταθεί. Μόλις η πηγή φωτός φτάσει στο τέλος της ζωής της, πρέπει να αντικατασταθεί ολόκληρο το φωτιστικό.

ΕΓΚΑΤΑΣΤΑΣΗ

(Διακόψτε την παροχή ρεύματος προτού εκτελέσετε την εγκατάσταση.)



1. Προσαρμόστε το κάλυμμα στην οροφή και περάστε τα καλώδια από την κεντρική οπή. Το βέλος στο εσωτερικό του καλύμματος πρέπει να είναι παράλληλο με τον τοίχο. Σημειώστε τις οπές για το κάλυμμα τοποθέτησης με ένα μολύβι και ανοίξτε τις οπές με ένα τρυπάνι. Τοποθετήστε τα ούπα στις οπές, ευθυγραμμίστε τις οπές τοποθέτησης του καλύμματος με τα ούπα και βιδώστε το κάλυμμα στη θέση του.

2. Κομπώστε το άγκιστρο στην άκρη του συρματοσχοινίου ασφαλείας στην οπή ανάρτησης του δίσκου τοποθέτησης.

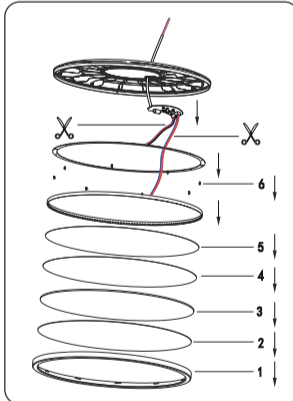
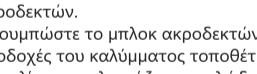
3. Το καλώδιο στο κέντρο του καλύμματος τοποθέτησης μπαίνει στο μπλοκ ακροδεκτών.

4. Κομπώστε το μπλοκ ακροδεκτών στις υποδοχές του καλύμματος τοποθέτησης και ασφαλίστε τα πλεονάζοντα καλώδια στις υποδοχές στερέωσης του καλύμματος.

5. Ευθυγραμμίστε το βέλος στο σώμα του λαμπτήρα με την κατεύθυνση του βέλους στο εσωτερικό του καλύμματος τοποθέτησης, στρώστε το μέσα στο κάλυμμα τοποθέτησης και στρέψτε το δεξιόστροφα μέχρι το τέλος.

6. Η εγκατάσταση έχει ολοκληρωθεί.

Ακολουθεί το διάγραμμα αποσυρματόλογησης της πηγής φωτός



RO PLAFONIERĂ LED ULTRASUBȚIRE

Vă mulțumim pentru achiziționarea produsului nostru. Vă rugăm să citiți cu atenție manualul înainte de utilizare.

Specificații: 220-240 V~50/60 Hz; Clasă de protecție: IP44

Acest produs conține o sursă de lumină din clasa de eficiență energetică <E> pentru (EU) 2019/2015.

Nr. ARTICOL	JE-PRCL293-R80L08-18W-RGBC-IR	JE-PRCL420-R80L09-24W-RGBC-IR
Temperatură de culoare (K)	RGB+CCT	RGB+CCT
Putere (W)	18	24
Clasa de eficiență energetică a modelului de LED	E	E

Atenție:

Acest produs poate fi utilizat numai la interior.

Acest produs trebuie instalat de un electrician calificat, în strictă conformitate cu reglementările locale privind cablarea.

Contactați personal de service calificat pentru a instala și înlocui orice componentă, pentru a evita posibilitatea rănirii sau a defectării produsului.

Nu atingeți corpul de iluminat când produsul este în uz sau în 10 minute de la oprirea alimentării.

Nu instalați produsul aproape de surse de căldură.

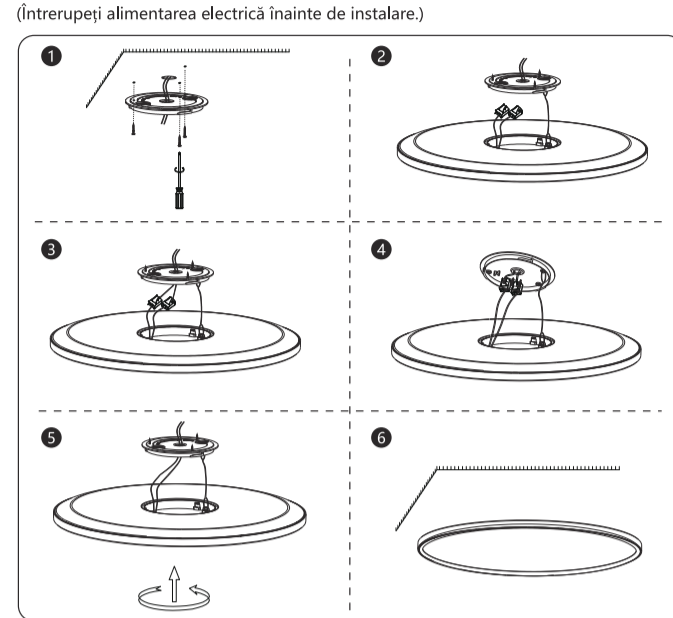
După efectuarea corectă a instalării, alimentarea poate fi pornită.

Dacă produsul funcționează defectuos sau prezintă probleme, opriți imediat alimentarea electrică și contactați furnizorul dvs. local.

Sursa de lumină a acestui corp de iluminat nu poate fi înlocuită; după expirarea duratei de viață a sursei de lumină, întregul corp de iluminat trebuie înlocuit.

INSTALAREA

(Întrerupeți alimentarea electrică înainte de instalare.)



1. Atașați capacul de plafon și treceți firele prin gaura centrală. Săgeata din capac este paralelă cu peretele. Marcați găurile pentru capacul de montaj cu un creion și dați găuri cu o bormașină. Introduceți tubul de expansiune din plastic în gaură, apoi aliniați găurile de montaj ale capacului cu tubul de expansiune din plastic și fixați cu șuruburi.

2. Fixați cărligul de la capătul cablului de sârmă de siguranță în gaura de suspendare a discului de montaj.

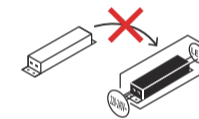
3. Firul din centrul capacului de montaj intră în blocul de conexiuni.

4. Fixați blocul de conexiuni în fantele din capacul de montaj și fixați restul de fir în fantele de fixare din capac.

5. Aliniați săgeata marcată pe corpul lămpii cu direcția săgeții din capacul de montaj, împingeți corpul lămpii în capacul de montaj și rotiți-l până la capăt în sensul acelor de ceasornic.

6. Instalarea este încheiată.

Aici este schema de dezasamblare a sursei de lumină.



DA ULTRATYND LED-LOFTSLAMPE

Tak, fordi du købte vores LED-loftslampe. Læs vejledningen omhyggeligt før brug.

Specifikationer: 220-240 V ~ 50/60 Hz. Beskyttelsesklassificering: IP44

Produktet indeholder en lyskilde i energieffektivitetsklasse <E> – (EU) 2019/2015

Vare nr.	JE-PRCL293-R80L08-18W-RGBC-IR	JE-PRCL420-R80L09-24W-RGBC-IR
Farvetemperatur (K)	RGB+CCT	RGB+CCT
Effekt (W)	18	24
Energieffektivitetsklasse for LED-model	E	E

Bemærk:

Produktet er kun til indendørs brug.

Produktet skal installeres af en autoriseret elektriker i overensstemmelse med lokale regler for elinstallationer.

Kontakt en autoriseret person til at udføre installationen og eventuelt andre dele for at undgå risikoen for personskade eller fejl på produktet.

Rør ikke ved armaturet, når du bruger produktet eller i 10 minutter fra afbrydelsen af strømmen.

Installér ikke produktet i nærheden af varmekilder.

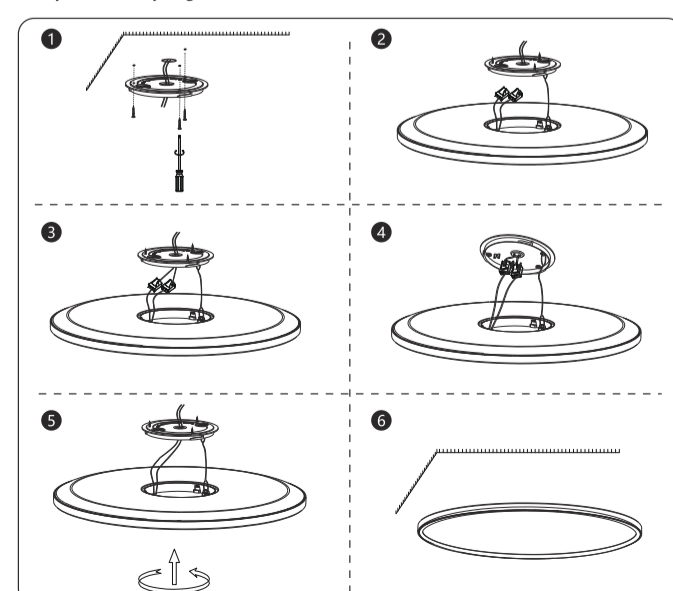
Strømmen kan tændes, når produktet er korrekt installeret.

Sluk straks strømmen, og kontakt din lokale forhandler, hvis der opstår en fejlfunktion, eller du har spørgsmål om betjeningen af produktet.

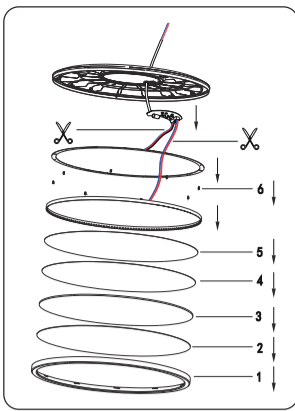
Lyskilden i armaturet kan ikke udskiftes ved udløbet af lyskildens levetid. Hele armaturet skal udskiftes.

INSTALLATION

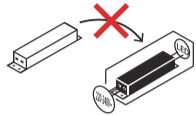
(Afbryd strømforsyningen før installationen.)



1. Fastgør dækslet til loftet, og før ledningerne gennem hullet i midten. Pilen inden i dækslet skal være parallel med væggen. Markér hullerne til monteringsdækslet med en blyant, og bor hullerne med et bor. Anbring plastikudvidelsesrøret i hullet, og flugt derefter monteringshullerne i dækslet med plastikudvidelsesrøret, og skru det på plads.
2. Sæt kroge i enden af sikkerhedsnoren i ophængshullet på monteringspladen.
3. Ledningen i midten af monteringsdækslet tilsluttes klemrækken.
4. Tryk klemrækken på plads i rillerne i monteringsdækslet, og tryk de overskydende ledninger ind i fastgørelsesrillerne i dækslet.
5. Flugt pilen på lampe kabinet med retningen af pilen inden i monteringsdækslet, skub det ind i monteringsdækslet, og drej det helt til enden med uret.
6. Installationen er færdig.



Her er en tegning over adskillelsen af lyskilden



NO ULTRALETT LED-TAKLAMPE

Takk for at du kjøpte produktet vårt. Les bruksanvisningen nøye før bruk.

Spesifikasjoner: 220-240 V ~ 50/60 Hz; Beskyttelsesklasser: IP44

Dette produktet inneholder en lyskilde med energieffektivitetsklasse <E> - (EU) 2019/2015

Gjenstandsnr.	JE-PRCL293-R80L08 -18W-RGBC-IR	JE-PRCL420-R80L09 -24W-RGBC-IR
Fargetemperatur (K)	RGB+CCT	RGB+CCT
Effekt (W)	18	24
LED-modell energieffektivitetsklasse	E	E

Obs:

Dette produktet kan kun benyttes innendørs.

Dette produktet må installeres av en autorisert elektriker i strengt samsvar med lokalt regelverk.

Kontakt kvalifisert servicepersonell for å utføre installasjonen og bytte, for å unngå muligheten for skade eller produktfeil.

Ikke berør armaturhuset når produktet er i bruk eller innen 10 minutter etter at strømmen er fjernet.

Ikke installer produktet i nærheten av varmekilder.

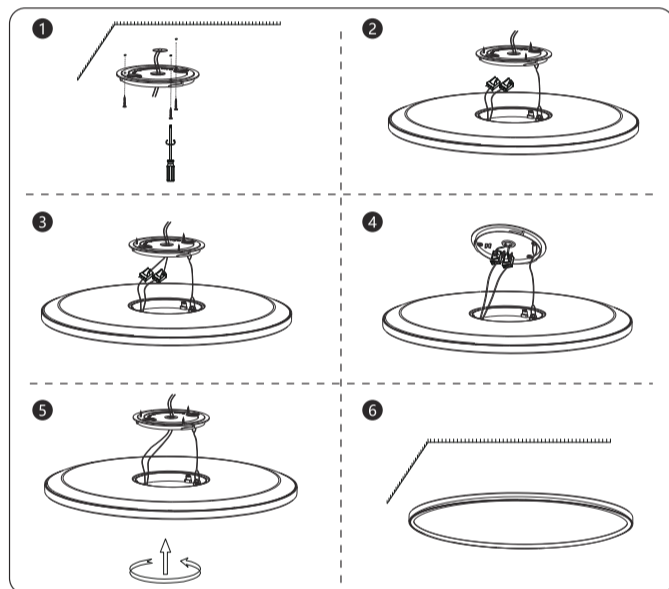
Etter at installasjonen er riktig utført kan strømmen slås på.

Hvis det er feil eller spørsmål i forbindelse med produktets drift, må strømmen slås av umiddelbart og du må kontakte din lokale leverandør.

Lyskilden til denne armaturen kan ikke byttes ut. Når lyskilden når slutten av sin levetid må hele armaturen byttes.

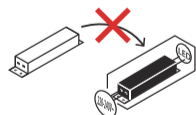
INSTALLASJON

(Koble fra strømforsyningen før installasjon.)



1. Fest dekselet til taket og før ledningene gjennom det sentrale hullet. Pilen inne i dekselet skal være parallell med veggen. Merk hullene for monteringsdækslet med en blyant og bor hullene med en drill. Monter plastekspansjonsrøret i hullet, juster deretter monteringshullene på dekselet med plastekspansjonsrøret og skru på plass.
2. Fest kroge på slutten av sikkerhetstauet inn i ophængshullet på monteringspladen.
3. Ledningen i midten av monteringsdækslet går inn i rekkeklemmen.
4. Klem terminalblokken inn i sporene i monteringsdækslet. Klikk de overflødig ledningene inn i festesporene i dekselet.
5. Juster pilen merket på lampehuset med retningen til pilen inne i monteringsdækslet. Skyv den inn i monteringsdækslet og vri den med klokken til slutten.
6. Installasjonen er ferdig.

Her er lyskildedemonteringsdiagrammet



JE-PRCL293-R80L08-18W-RGBC-IR



JE-PRCL420-R80L09-24W-RGBC-IR



ITALIA MARKET SRL
VIA DELLE INDUSTRIE, 9/1
20883 MEZZAGO (MB), ITALIA
F.N.A.: IT10502730962
HTTP://WWW.ABSOSTAR.COM
MADE IN CHINA

